

DIETRIGAZ X..N

ГАЗОВЫЕ НАПОЛЬНЫЕ ЧУГУННЫЕ КОТЛЫ

ДЛЯ ЦЕНТРАЛЬНОГО ОТОПЛЕНИЯ И
ГОРЯЧЕГО ВОДОСНАБЖЕНИЯ
МОЩНОСТЬЮ ОТ 23 ДО 54 кВт

ОПИСАНИЕ

Серия низкотемпературных напольных котлов с атмосферной горелкой для подсоединения к дымовой трубе.

⇒ Технология

- Атмосферная горелка с полным предварительным смешением и с очень низкими выбросами вредных веществ
- Теплообменник из эвтектического чугуна с омываемой топкой и с поверхностями теплообмена со специально расположенными клиньями.
- Особая конструкция контура дымовых газов ограничивает естественную тягу при остановке и обеспечивает высокие значения КПД эксплуатации.
- Электрический розжиг при помощи запальной горелки, которая содержит 1 запальный электрод, 1 электрод массы и 1 датчик ионизации.
- Усиленная теплоизоляция всего котла уменьшает потери тепла в окружающую среду до очень низких значений.
- Устройство безопасности опрокидывания тяги.
- Программный блок, установленный на газовом блоке, обеспечивает и контролирует последовательности розжига, работы и гашения горелки.
- Электромеханическая панель управления.

Емкостный водонагреватель GMT 130 (дополнительное оборудование), установленный рядом с котлом DTG X или под ним, позволяет котлам DTG X обеспечивать центральное отопление + горячее водоснабжение. К котлам DTG X также может быть подсоединен в качестве дополнительного оборудования любой другой водонагреватель серии De Dietrich емкостью от 150 до 500 литров.

ОБЕСПЕЧИВАЕМЫЕ ИСПОЛЬЗУЕМОЕ ФУНКЦИИ ТОПЛИВО



Отопление
и ГВС



Природный газ и Пропан с
набором для переоборудования.

УСЛОВИЯ ЭКСПЛУАТАЦИИ

Максимальная рабочая температура: 90 °C
Максимальное рабочее давление: 4 бар
Защитный термостат: 110 °C



★★

Соответствует требованиям европейских директив
- 90/396 СЕЕ Директива по газовым аппаратам
- 73/23 СЕЕ Директива по низким напряжениям
- 89/336 СЕЕ Директива по электромагнитной совместимости
- 92/42 СЕЕ Директива по производительности

Идентификационный номер CE : 0085BQ0414

Тип котла B11_{BS}

NO_x < 125 мг/кВт·ч
Класс NO_x = 3



DTG X..N



DTG X..N + водонагреватель GMT 130
рядом с котлом



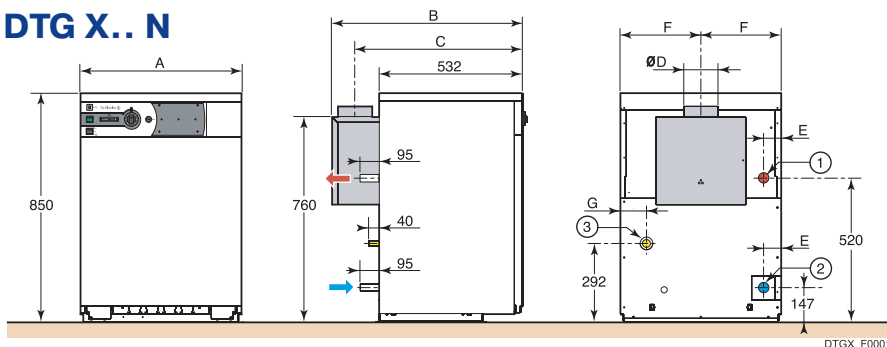
DTG X..N + водонагреватель GMT 130
под котлом

РАЗЛИЧНЫЕ ПРЕДЛАГАЕМЫЕ МОДЕЛИ

При добавлении дополнительного оборудования : емкостного водонагревателя GMT 130, соединительных трубопроводов котел/водонагреватель с загрузочным насосом и модуля приоритета и регулирования температуры горячей воды MB2 (AD 128), котлы DTG X предоставляют решение для горячего водоснабжения с хорошим уровнем комфорта и характеристик. Водонагреватель GMT 130 может быть установлен рядом с котлом (все модели) или под котлом (только модели 30 N и 36 N).

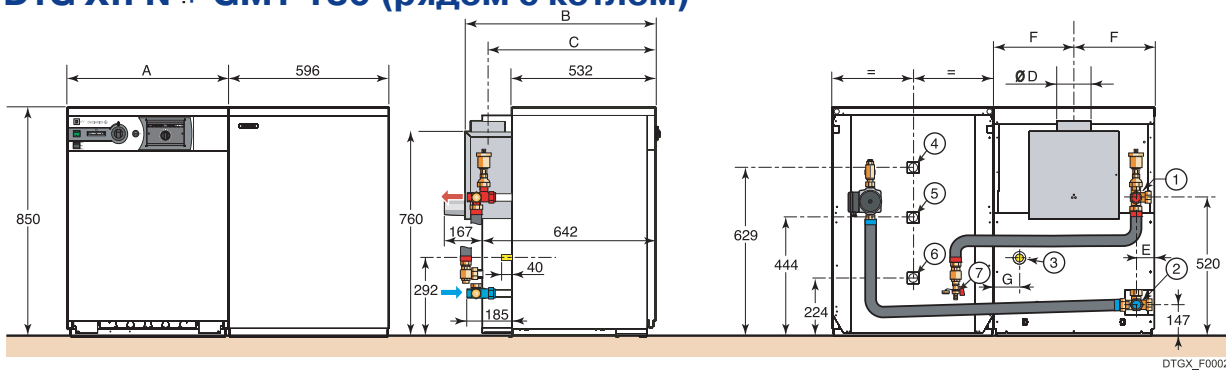
ОСНОВНЫЕ РАЗМЕРЫ (размеры в мм и дюймах)

DTG X.. N

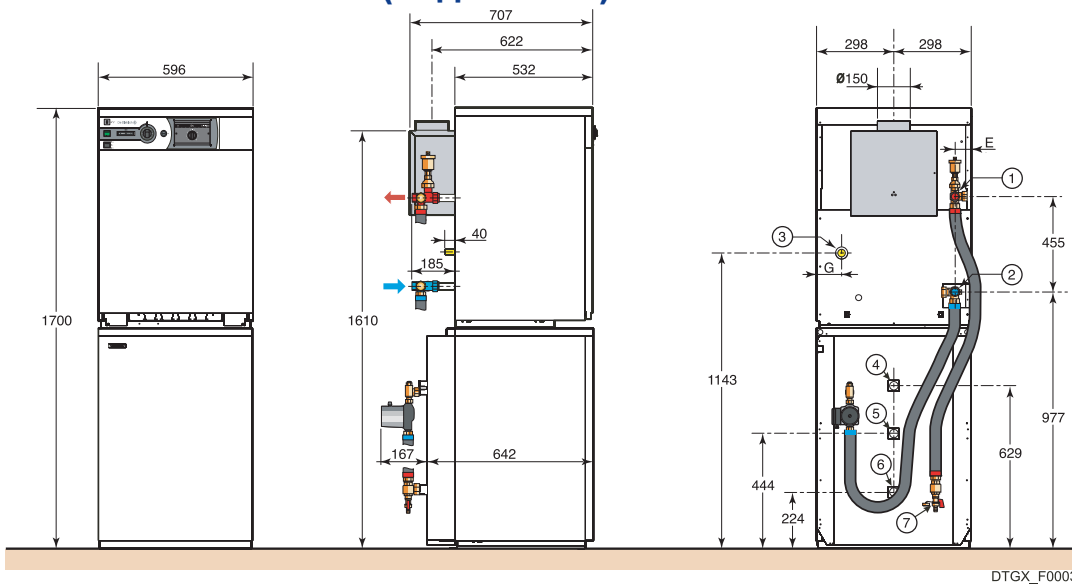


- ① Подающая труба системы отопления R1 (1") только для котла
G1 (1") для котла с водонагревателем
 - ② Обратная труба системы отопления R1 (1") только для котла
G1 (1") для котла с водонагревателем
 - ③ Подвод газа Ø H
 - ④ Выход горячей воды R 3/4 (3/4")
 - ⑤ Циркуляция R 3/4 (3/4")
 - ⑥ Вход холодной воды R 3/4 (3/4")
- R = Наружная резьба
G = Наружная цилиндрическая резьба, герметичная при использовании плоской прокладки
Для большей наглядности рисунка, набор для подсоединения водонагревателя не показан на центральном рисунке

DTG X.. N + GMT 130 (рядом с котлом)



DTG X.. N + GMT 130 (под котлом)



| | DTG X 23 N | DTG X 30 N | DTG X 36 N | DTG X 42 N | DTG X 48 N | DTG X 54 N |
|-----------|------------------------------------------|------------------------------------------|------------------------------------------|------------------------------------------|------------------------------------------|------------------------------------------|
| | DTG X 23 N + GMT 130 (рядом с котлом) | DTG X 30 N + GMT 130 (рядом с котлом) | DTG X 36 N + GMT 130 (рядом с котлом) | DTG X 42 N + GMT 130 (рядом с котлом) | DTG X 48 N + GMT 130 (рядом с котлом) | DTG X 54 N + GMT 130 (рядом с котлом) |
| | | DTG X 30 N + GMT 130 (под котлом) | DTG X 36 N + GMT 130 (под котлом) | | | |
| A | 452 | 596 | 596 | 740 | 740 | 884 |
| B | 707 | 707 | 707 | 737 | 737 | 737 |
| C | 622 | 622 | 622 | 637 | 637 | 637 |
| ØD | 130 | 150 | 150 | 180 | 180 | 180 |
| E | 49 | 85 | 49 | 85 | 49 | 85 |
| F | 226 | 298 | 298 | 370 | 370 | 442 |
| G | 60 | 96 | 64 | 96 | 64 | 96 |
| H | R 1/2 | R 1/2 | R 1/2 | R 3/4 | R 3/4 | R 3/4 |

ТЕХНИЧЕСКИЕ ХАРАКТЕРИСТИКИ

| Модель | | DTG X 23 N | DTG X 30 N | DTG X 36 N | DTG X 42 N | DTG X 48 N | DTG X 54 N |
|----------------------------------------------------------|----------------------------------------------|------------|------------|------------|------------|------------|------------|
| Полезная мощность | кВт | 23 | 30 | 36 | 42 | 48 | 54 |
| Полезная мощность | ккал/ч | 19776 | 25795 | 30954 | 36113 | 41273 | 46432 |
| Расход газа - Природный газ H (G20)⁽¹⁾ | м ³ /ч | 2,71 | 3,52 | 4,22 | 4,92 | 5,62 | 6,31 |
| | - Природный газ L (G25)⁽¹⁾ | 3,15 | 4,10 | 4,91 | 5,72 | 6,54 | 7,34 |
| | - Пропан (G31) | 1,989 | 2,587 | 3,100 | 3,612 | 4,125 | 4,630 |
| Количество чугунных секций | | 4 | 5 | 6 | 7 | 8 | 9 |
| Количество сопел | | 3 | 4 | 5 | 6 | 7 | 8 |
| Массовый расход продуктов сгорания (G20) | кг/ч | 71 | 101 | 102 | 136 | 142 | 149 |
| Температура уходящих газов | °С | 130 | 125 | 140 | 125 | 130 | 133 |
| Требуемое разрежение за котлом | мбар | 0,03 | 0,03 | 0,03 | 0,03 | 0,03 | 0,03 |
| Электрическое подключение | В/Гц | 230/50 | 230/50 | 230/50 | 230/50 | 230/50 | 230/50 |
| Потребляемая электрическая мощность | Вт | 8 | 8 | 8 | 8 | 8 | 8 |
| Водовместимость | л | 8,8 | 10,5 | 12,2 | 13,9 | 15,6 | 17,3 |
| Гидравлическое сопротивление котла при ΔT=15K | мбар | 14 | 23 | 33 | 45 | 59 | 75 |
| Вес нетто | кг | 95 | 114 | 131 | 148 | 164 | 179,5 |
| Вес брутто | кг | 113 | 134 | 151 | 173,5 | 189,5 | 210 |

(1) 15°C - 1013 мбар

ХАРАКТЕРИСТИКИ ПРОИЗВОДСТВА ГОРЯЧЕЙ САНИТАРНО-ТЕХНИЧЕСКОЙ ВОДЫ

| Модель | | DTG X 23 N + GMT 130 | DTG X 30 N + GMT 130 | DTG X 36 N + GMT 130 | DTG X 42 N + GMT 130 | DTG X 48 N + GMT 130 | DTG X 54 N + GMT 130 |
|-----------------------------------------------------------------|-----|----------------------|----------------------|----------------------|----------------------|----------------------|----------------------|
| Емкость водонагревателя | л | 130 | 130 | 130 | 130 | 130 | 130 |
| Мощность теплообменника (1) (2) | кВт | 23 | 30 | 31 | 31 | 31 | 31 |
| Часовая производительность при ΔT=35K (1) (2) | л/ч | 565 | 740 | 760 | 760 | 760 | 760 |
| Производительность за 10мин при ΔT=30 K (1) (3) л/10 мин | | 210 | 220 | 220 | 220 | 220 | 220 |
| Удельная производительность ΔT=30 K (1) (3) л/мин | | 20,5 | 21 | 21 | 21 | 21 | 21 |
| Теплопотери через стенки водонагревателя при ΔT=45 K | Вт | 68 | 68 | 68 | 68 | 68 | 68 |

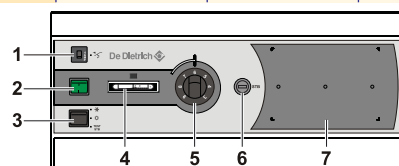
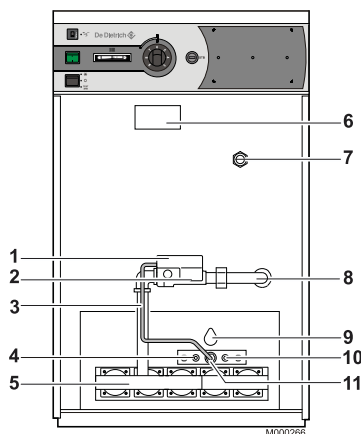
(1) холодная вода - 10°C, насос на 3 скорости, температура в подающей трубе котла - 80°C (2) вода для ГВС - 45°C (3) вода для ГВС - 40°C

ГРУППЫ ГАЗА СОГЛАСНО СТРАНАМ ПРЕДНАЗНАЧЕНИЯ

| СТРАНА ПРЕДНАЗНАЧЕНИЯ | КАТЕГОРИЯ ГАЗА | ТИП ГАЗА | ДАВЛЕНИЕ ПОДКЛЮЧЕНИЯ (мбар) | СТРАНА ПРЕДНАЗНАЧЕНИЯ | КАТЕГОРИЯ ГАЗА | ТИП ГАЗА | ДАВЛЕНИЕ ПОДКЛЮЧЕНИЯ (мбар) |
|------------------------------------------------|--------------------|----------|-----------------------------|-----------------------|------------------------|----------|-----------------------------|
| IT, SE, NO, FI, IS, EE, LV, UA, BY, TR, TN, BG | I _{2H} | G20 | 20 | LU | II _{3E3P} | G20 | 20 |
| | | | | | | G31 | 50 |
| AT, CZ, GR, LT, SK | II _{2H3P} | G20 | 20 | NL | II _{2L3P} | G25 | 25 |
| | | G31 | 30/37/50 | | | G31 | 50 |
| CH, ES, PT, IE, GB, DK, RO, SI | II _{2H3P} | G20 | 20 | HU | II _{2HS3P} | G20 | 25 |
| | | G31 | 30/37 | | | G25,1 | 25 |
| RU | I _{2H} | G20 | 20 | PL | II _{2ELwLs3P} | G31 | 30/50 |
| | | G20 | 13 | | | G20 | 20 |
| | | | | | | GZ410 | 20 |
| | | | | | | GZ350 | 13 |
| | | | | CY | I _{3P} | G31 | 37 |
| | | | | | | G31 | 30 |

ОПИСАНИЕ

- Программный блок
- Блок регулировки газа
- Трубка подачи газа на запальную горелку
- Запальный электрод
- Горелка
- Датчик опрокидывания тяги
- Погружая гильза
- Подвод газа
- Окошко наблюдения за пламенем
- Датчик ионизации
- Запальная горелка





- Предохранитель с временной задержкой (4 А)
- Главный переключатель Вкл 1 / Выкл 0
- 3-позиционный переключатель:
Зима ❄️
Лето ☀️
(TEST STB)
- Термометр котла
- Термостат котла (30 - 70 °C) (с)
- Защитный термостат: 110 °C
- Место для установки модуля MB2 (обязателен в случае производства горячей санитарно-технической воды, см. перечень дополнительного оборудования на стр. 4)
(с) Возможная регулировка до 90°C при удалении упора термостата котла

ОБЪЕМ ПОСТАВКИ

Котлы DTG X.. N поставляются в сборе

| Модель | № артикула | Ед. поставки |
|------------|------------|--------------|
| DTG X 23 N | 100004030 | GX 1 |
| DTG X 30 N | 100004031 | GX 2 |
| DTG X 36 N | 100004032 | GX 3 |
| DTG X 42 N | 100004033 | GX 4 |
| DTG X 48 N | 100004034 | GX 5 |
| DTG X 54 N | 100004035 | GX 6 |

ДОПОЛНИТЕЛЬНОЕ ОБОРУДОВАНИЕ

| Модель | № артикула | Ед. поставки |
|-----------------------------------------------------------------------------------------------------------------------------------------------------------------------------|------------|--------------|
| Водонагреватель горячей санитарно-технической воды GMT 130 | 89529060 | EA 1 |
| Набор для подключения с водонагревателем GMT 130 | 89997035 | EA 30 |
| Модуль приоритета ГВС MB2 | 88017842 | AD 128 |
|  | | |
| Усилитель тока ионизации | 100004610 | GX 7 |
| Термостат комнатной температуры | | |
| - программируемый (проводный) | 88017855 | AD 137 |
| - непрограммируемый | 88017859 | AD 140 |
| - программируемый (беспроводный) | 88017018 | AD 200 |
| Модуль электронного погодозависимого управления RX 77 S. Обеспечивает управление двумя контурами отопления (один из которых может быть смесительным) и контуром ГВС. | | |
|  | | |
| Вместе с модулем поставляется датчик наружной температуры, котловой датчик, датчик ГВС, один датчик комнатной температуры | 100008844 | AD 230 |
| Накладной датчик подающей линии СТР-КТУ81 для модуля RX 77 S | 100010843 | AD 240 |
| Датчик комнатной температуры СТИ-02-КТУ81 для модуля RX 77 S | 100010844 | AD 238 |
| Регулировочный термостат комнатной температуры СТИ-S-03-КТУ81 для модуля RX 77 S | 100010845 | AD 239 |
| Набор для переоборудования на природный газ Н, G 20 - 13 мбар | 100004614 | GX 10 |
| Набор для переоборудования на пропан G 31 | | |
| 4-5-6 секций | 100004616 | GX 12 |
| 7 секций | 100004617 | GX 13 |
| 8-9 секций | 100004815 | GX 14 |

| Модель | № артикула | Ед. поставки |
|---------------------------------------------------------------------|------------|--------------|
| Водонагреватели горячей санитарно-технической воды | | |
| BP 150 | 100006731 | EC 400 |
| BP 200 | 100006732 | EC 401 |
| BP 300 | 100006733 | EC 402 |
| BP 400 | 100006734 | EC 403 |
| BP 500 | 100006735 | EC 404 |
| BC 150 | 100006870 | EC 405 |
| BC 200 | 100006871 | EC 406 |
| BC 300 | 100006872 | EC 407 |
| BC 400 | 100006873 | EC 408 |
| BC 500 | 100006874 | EC 409 |
| Набор для подключения водонагревателя BP/BC к котлу DTG X..N | 100007837 | EA 119 |

De Dietrich



DE DIETRICH THERMIQUE

Представительство De Dietrich

129090 г. Москва,

ул. Гиляровского, д.8, оф.7

тел.: (495) 974-66-08 - факс (495) 974-16-03

www.dedietrich-kotel.ru

dedietrich@nnt.ru