

# ВОДОНАГРЕВАТЕЛИ



КАТАЛОГ ИЗДЕЛИЙ

# СХЕМА ВОДОНАГРЕВАТЕЛЯ

- 1 Индикатор температуры**
- 2 Спиральный теплообменник**
- 3 Резервуар электронагревательный элемент**
- 4 Керамический электронагревательный элемент**

Сухой керамический элемент не погружен прямо в воду, он находится в стальной гильзе. Это позволяет лучше противостоять накипе и имеет большую площадь отдачи тепла, чем прямо погруженный отопительный элемент в воду.
- 5 Магниевый анод**
- 6 Органы рабочего и предохранительного термостата**
- 7 Резервуар рабочего и предохранительного термостата**
- 8 Рабочий термостат с ручкой управления  
Предохранительный термостат**
- 9 Крышка электроподсоединения**

Навесные вертикальные водонагреватели Dražice имеют коэффициент безопасности IP 45.
- 10 Трубка для подвода холодной воды с выпрямителем впадения воды**
- 11 Трубка для отвода тёплой воды**
- 12 Полиуретановая изоляция 42 мм**

Качественная полиуретановая безфреоновая изоляция обеспечивает низкие затраты тепла и эксплуатационные издержки.
- 13 Стальной эмалированный бак**

Стальной бак водонагревателя из специальной сильной жести выдерживает изменения давления. Обеспечен качественном безникельной эмалью, что позволяет вместе с Mg анодом гарантировать долговечность водонагревателей Dražice.
- 14 Корпус водонагревателя**



Сертифицированность качества производства и надежные технические решения нам позволяют предоставить гарантию на баки 5 лет.



1

2

3

4

5

6

7

10

9

14

13

12

11

8

# Мы о горячей воде знаем все

Знаете ли Вы,  
что точка кипения воды  
изменяется в зависимости  
от давления?

Например, при давлении  
91 кПа точка кипения  
воды равна 97°C, а при  
давлении 105 кПа  
точка кипения воды  
равна 101°C.

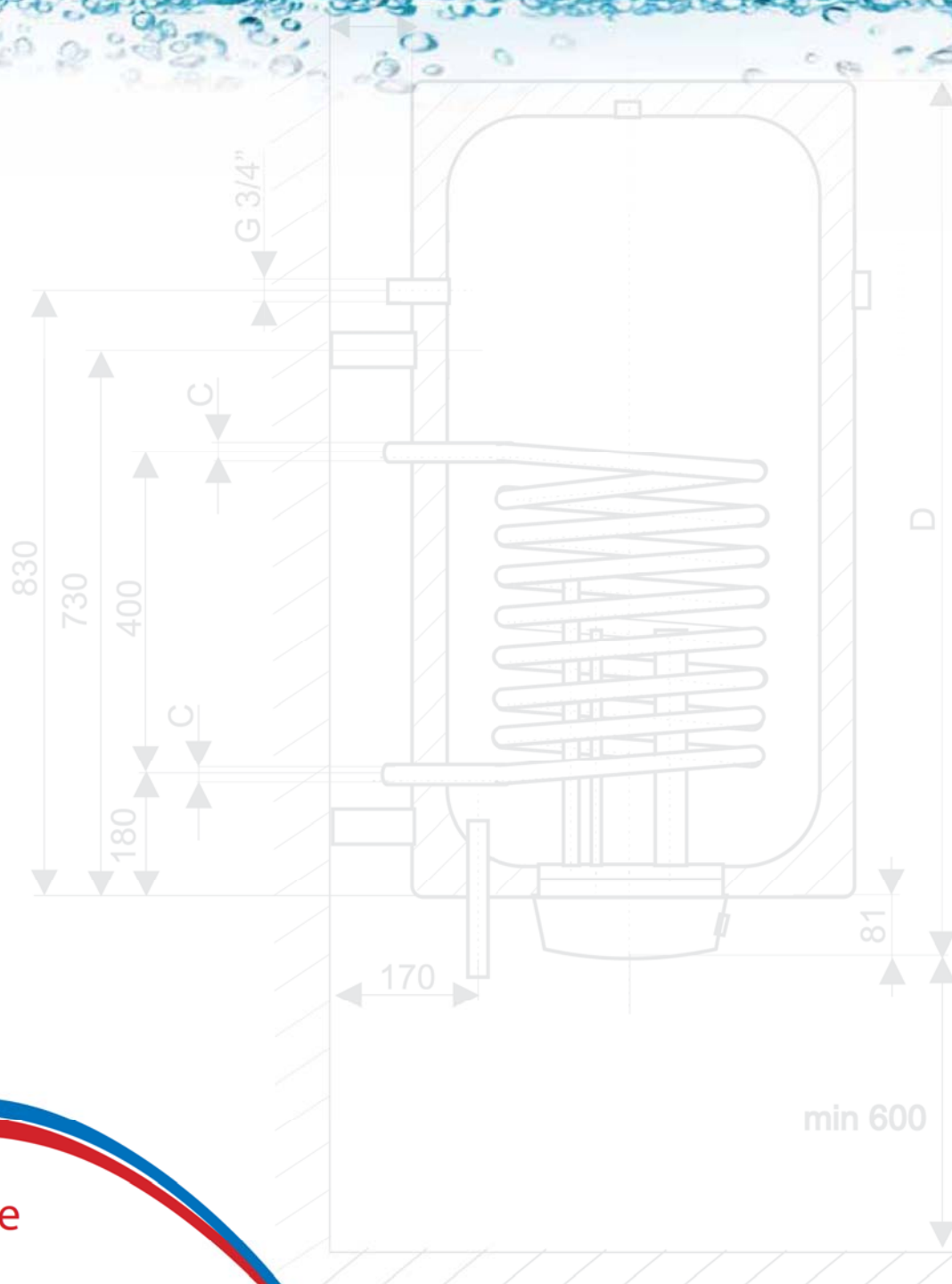
## ПОЯСНЕНИЯ К ОБОЗНАЧЕНИЯМ ТИПОВ ВОДОНАГРЕВАТЕЛЕЙ

ОКС	водонагреватели круглые
ОКН	водонагреватели квадратные
ТО	под давлением водонагреватель
ВТО	без давления водонагреватель
-IN	водонагреватель под назначенное место
-UP	водонагреватель над назначенное место
200	объем водонагревателя
1 МПа	рабочее давление водонагревателя
S	стационарный электрический водонагреватель
/2,2кВт	мощность электронагрева
V	водонагреватели горизонтальные, навесные
NTR	водонагреватель косвенного нагрева с одним теплообменником
NTRR	водонагреватель косвенного нагрева с двумя теплообменниками
/HV	водонагреватель с верхними выводами
/Z	навесной стационарный водонагреватель с одним теплообменником
/BP	водонагреватель с боковым фланцем для электроинсталляции
/1m <sup>2</sup>	навесной комбинированный водонагреватель с теплообменником 1.08 м <sup>2</sup>
TJ 6/4"	отопительный элемент с винтом 6/4"
ТРК 168-8	нагревательный керамический фланец- расстояние на кругу/ кол-во винтов

## Družstevní závod Dražice-strojírna s.r.o.

(Кооперативное заводы Дражице - машиностроительный завод» с. р. о.)

Является самым известным предприятием по производству водонагревателей в Чешской Республике с более, чем сорокалетней историей. Наша фирма производит широкий ассортимент водонагревателей с объёмами 5, 10, 15, 20, 50, 80, 100, 125, 160, 180, 200, 250, 300, 400, 500, 750 и 1000 литров для горизонтального или вертикального монтажа, электрических, комбинированных и стационарных. Кроме того, мы производим стационарные накопители воды косвенного нагрева (с теплообменником), следующих объёмов: 100, 125, 160, 200, 250, 300, 400, 500, 750 и 1000 литров с мощностью от 24 до 110 кВт. Высокий уровень технологий и полиуретановая теплоизоляция обеспечивают низкие потери тепла и экономичный режим эксплуатации. Экологически чистое порошковое лакокрасочное напыление горячей сушки на внешней поверхности корпуса водонагревателя безопасно для окружающей среды. Внутренний резервуар водонагревателя изготовлен из листовой стали особой марки, предназначенной специально для эмалевых покрытий, и предохраняемый от коррозии ЭМАЛЬЮ горячей сушкой при температуре 850 °С. Высокий технический уровень выпускаемых, нашим предприятием, водонагревателей основан на богатом опыте и самых современных технологиях, применяемых при их производстве. Благодаря простым и надёжным техническим решениям, а также использованию качественных материалов наши водонагреватели надёжны и долговечны. Водонагреватели оборудованы необходимыми регуляторами и предохранителями, которые обеспечивают удобную и безопасную эксплуатацию изделия. Мы гарантируем надёжную и безаварийную работу наших водонагревателей в течение всего срока их службы.



## Преимущества водонагревателей DZ Dražice

Электрический термoeлемент не погружённый, а керамический, сухой, заключённый в стальную гильзу, которая приварена к стальной крышке фланца. Резервуар водонагревателя, включая крышку фланца, сделан из одного материала (сталь), что предотвращает возникновение гальванического эффекта и электрохимической коррозии. Такое решение является одним из главных преимуществ наших водонагревателей. Система керамических элементов хорошо подходит для агрессивной водной среды и значительно увеличивает срок эксплуатации водонагревателей.

Сервисные люки позволяют проводить работы внутри резервуара с целью устранения накипи, осадка и водного камня. Хорошая теплоизоляция толщиной от 42 до 60 мм помогает снизить потери тепла. Водонагреватели для вертикального монтажа можно установить прямо над ванной в зоне 1, со степенью защитного покрытия IP 45. Установка температуры воды с помощью термостата, регулируемого снаружи, повышает удобство пользования изделием. Магниевый анод, будучи надёжной дополнительной защитой от коррозии, так же продлевает срок эксплуатации резервуара.

## Преимущества использования водонагревателей косвенного нагрева.

- Быстрота нагрева ТТВ
- Точность контроля температуры ТТВ
- Простота установки и подключения к источнику отопительной воды
- Модели с двумя обменниками позволяют использовать два источника отопительной воды либо, с помощью из взаимного подключения, увеличить площадь теплообменника.
- Возможность подключения циркуляции ТТВ
- Возможность установки дополнительного электрического термoeлемента в нижней и средней части нагревателя
- Возможность установки дополнительного обменника на нижнем фланце

## Конструкция водонагревателя позволяет обеспечить

- Выбор температуры воды в пределах 7–77 градусов Цельсия
- Визуальный контроль температуры воды
- Предотвращение перегрева воды
- Защиту водонагревателя против замерзания
- Сигнализацию нагрева воды
- Исключительно низкие потери тепла
- Подключение к нескольким точкам отбора тёплой воды (нагреватели работают под напором)
- Использовать электроэнергию для нагрева воды при выгодном ночном тарифе

## Основная функция:

Водонагреватели предназначены, в первую очередь для жилья, общественных помещений, офисов, небольших гостиниц, магазинов и других объектов, где есть нужда в недорогой тёплой воде. Водонагреватель TO 20 нагревает воду за короткое время и будет оценен там, где необходимо приготовить теплую воду неоднократно в течение короткого промежутка времени например, на дачи, в кухни и т.д.

Водонагреватели комбинированные и косвенного нагрева позволяют нагреть весь объём воды в резервуаре с помощью отопительной воды от постороннего источника тепла (например, котёл центрального отопления) при помощи теплообменника, что позволяет экономить электроэнергию. В частности, водонагреватели косвенного нагрева используются с подключением постороннего источника отопительной воды (газовый котёл, солнечные батареи, тепловой насос). Благодаря большой номинальной мощности они обеспечивают достаточное количество ТТВ для больших жилых и рабочих помещений, ресторанов и т.п. В условиях повышенного потребления ТТВ они осуществляют постоянный догрев воды и функционируют, как проточные водонагреватели.

## Гарантия

На все типы водонагревателей, за исключением ТО и ВТО предоставлена гарантия 5 лет и 2 года на электрическую и остальную часть. У типов ВТО ( стр. 10 ) предоставлена гарантия 2 года на бак и 2 года на электрическую и остальную часть. У типов ТО (стр. 11-12) предоставлена гарантия 3 года на бак и 2 года на электрическую и остальную часть. На принадлежности к водонагревателям гарантия 2 года.

ČSN EN ISO 9001: 2001



# СОДЕРЖАНИЕ

<b>ВОДОНАГРЕВАТЕЛИ НАКОПИТЕЛЬНЫЕ ЭЛЕКТРИЧЕСКИЕ – БЕЗНАПОРНЫЙ</b>		<b>10</b>
Навесные, вертикальные расположенный под местом забора воды	ВТО 5 IN, ВТО 10 IN	
Навесные, вертикальные расположенный над местом забора воды	ВТО 5 UP, ВТО 10 UP	
<b>ВОДОНАГРЕВАТЕЛИ НАКОПИТЕЛЬНЫЕ ЭЛЕКТРИЧЕСКИЕ – НАПОРНЫЙ</b>		<b>11</b>
Навесные, вертикальные расположенный под местом забора воды	ТО 10 IN, ТО 15 IN	
Навесные, вертикальные расположенный над местом забора воды	ТО 10 UP, ТО 15 UP	
<b>ВОДОНАГРЕВАТЕЛИ НАКОПИТЕЛЬНЫЕ ЭЛЕКТРИЧЕСКИЕ</b>		<b>12</b>
Навесные, вертикальные	ТО - 20	
<b>ВОДОНАГРЕВАТЕЛИ НАКОПИТЕЛЬНЫЕ ЭЛЕКТРИЧЕСКИЕ D-LUX</b>		<b>13</b>
Навесные, вертикальные	ОКНЕ 80, ОКНЕ 100, ОКНЕ 125, ОКНЕ 160	
<b>ВОДОНАГРЕВАТЕЛИ НАКОПИТЕЛЬНЫЕ ЭЛЕКТРИЧЕСКИЕ</b>		<b>14</b>
Навесные, вертикальные	ОКСЕ 50, ОКСЕ 80, ОКСЕ 100, ОКСЕ 125, ОКСЕ 160, ОКСЕ 180, ОКСЕ 200	
<b>ВОДОНАГРЕВАТЕЛИ НАКОПИТЕЛЬНЫЕ ЭЛЕКТРИЧЕСКИЕ</b>		<b>16</b>
Навесные, горизонтальные	ОКСЕУ 100, ОКСЕУ 125, ОКСЕУ 160, ОКСЕУ 180, ОКСЕУ 200	
<b>ВОДОНАГРЕВАТЕЛИ НАКОПИТЕЛЬНЫЕ КОМБИНИРОВАННЫЕ И НЕПРЯМОГО НАГРЕВА</b>		<b>18</b>
Навесные, вертикальные	ОКС 80, ОКС 100, ОКС 125, ОКС 160, ОКС 180, ОКС 200 ОКС 100/1 м <sup>2</sup> , ОКС 125/1 м <sup>2</sup> , ОКС 160/1 м <sup>2</sup> , ОКС 180/1 м <sup>2</sup> , ОКС 200/1 м <sup>2</sup> ОКС 80 NTR/Z, ОКС 100 NTR/Z, ОКС 125 NTR/Z, ОКС 160 NTR/Z, ОКС 200 NTR/Z	
<b>ВОДОНАГРЕВАТЕЛИ НАКОПИТЕЛЬНЫЕ КОМБИНИРОВАННЫЕ И НЕПРЯМОГО НАГРЕВА</b>		<b>22</b>
Навесные, горизонтальные	ОКСУ 125, ОКСУ 160, ОКСУ 180, ОКСУ 200, ОКСУ 125 NTR, ОКСУ 160 NTR ОКСУ 180 NTR, ОКСУ 200 NTR	
<b>ВОДОНАГРЕВАТЕЛИ НАКОПИТЕЛЬНЫЕ ЭЛЕКТРИЧЕСКИЕ</b>		<b>24</b>
Стационарные 0,6 МПа встроенный термозлемент во фланце 2,2 кВт	ОКСЕ 100 S/2,2кВт, ОКСЕ 125 S/2,2кВт, ОКСЕ 160 S/2,2кВт, ОКСЕ 200 S/2,2кВт, ОКСЕ 250 S/2,2кВт, ОКСЕ 300 S/2,2кВт	
Стационарные 0,6 МПа встроенный термозлемент во фланце 3–6 кВт	ОКСЕ 160 S/3–6 кВт, ОКСЕ 200 S/3–6кВт, ОКСЕ 250 S/3–6 кВт, ОКСЕ 300 S/3–6 кВт	
<b>ВОДОНАГРЕВАТЕЛИ НАКОПИТЕЛЬНЫЕ ЭЛЕКТРИЧЕСКИЕ</b>		<b>25</b>
Стационарные 1 МПа встроенный электр. нагревательный элемент в фланец серии R, SE (см. принадлежности)	ОКСЕ 400 S/1 МПа, ОКСЕ 500 S/1 МПа, ОКСЕ 750 S/1 МПа, ОКСЕ 1000 S/1 МПа	
<b>ВОДОНАГРЕВАТЕЛИ НАКОПИТЕЛЬНЫЕ КОСВЕННОГО НАГРЕВА</b>		<b>26</b>
Стационарные 0,6 МПа встроенный термозлемент во фланце 2,2 кВт	ОКСЕ 100 NTR/2,2кВт, ОКСЕ 125 NTR/2,2кВт, ОКСЕ 160 NTR/2,2кВт, ОКСЕ 200 NTR/2,2кВт, ОКСЕ 250 NTR/2,2кВт, ОКСЕ 200 NTRR/2,2кВт, ОКСЕ 250 NTRR/2,2кВт	
Стационарные 0,6 МПа с боковым фланцем – без нагрев. элемента	ОКС 100 NTR/ВР, ОКС 125 NTR/ВР, ОКС 160 NTR/ВР, ОКС 200 NTR/ВР, ОКС 250 NTR/ВР, ОКС 200 NTRR/ВР, ОКС 250 NTRR/ВР	



## ВОДОНАГРЕВАТЕЛИ НАКОПИТЕЛЬНЫЕ КОСВЕННОГО НАГРЕВА

28

Стационарные 0,6 МПа встроенный термoeлемент во фланце 2,2 кВт	ОКСЕ 300 NTR/2,2кВт, ОКСЕ 300 NTRR/2,2кВт
Стационарные 0,6 МПа встроенный термoeлемент во фланце 3–6 кВт	ОКСЕ 300 NTR/3–6кВт, ОКСЕ 300 NTRR/3–6кВт
Стационарные 0,6 МПа с боковым фланцем – без нагрев. элемента	ОКС 300 NTR/ВР, ОКС 300 NTRR/ВР

## ВОДОНАГРЕВАТЕЛИ НА СОЛНЕЧНОЙ ЭНЕРГИИ

29

Стационарные 1 МПа	ОКС 300 NTR/SOLAR SET, ОКС 300 NTRR/SOLAR SET
--------------------	---

## ВОДОНАГРЕВАТЕЛИ НАКОПИТЕЛЬНЫЕ КОСВЕННОГО НАГРЕВА

30

Стационарные 0,6 МПа боковые выводы теплообменников, без бокового фланца	ОКС 100 NTR, ОКС 125 NTR, ОКС 160 NTR, ОКС 200 NTR, ОКС 250 NTR, ОКС 200 NTRR, ОКС 250 NTRR, ОКН 100 NTR, ОКН 125 NTR, ОКН 160 NTR
---	---

## ВОДОНАГРЕВАТЕЛИ НАКОПИТЕЛЬНЫЕ КОСВЕННОГО НАГРЕВА

32

Стационарные 0,6 МПа верхние выводы теплообменников, без бокового фланца	ОКС 100 NTR/HV, ОКС 125 NTR/HV, ОКС 160 NTR/HV, ОКН 100 NTR/HV, ОКН 125 NTR/HV
---	---

## ВОДОНАГРЕВАТЕЛИ НАКОПИТЕЛЬНЫЕ КОСВЕННОГО НАГРЕВА

34

Стационарные 1 МПа	ОКС 300 NTR/1МПа, ОКС 400 NTR/1МПа, ОКС 500 NTR/1МПа, ОКС 750 NTR/1МПа, ОКС 1000 NTR/1МПа
--------------------	--

## ВОДОНАГРЕВАТЕЛИ НАКОПИТЕЛЬНЫЕ КОСВЕННОГО НАГРЕВА

35

Стационарные 1 МПа	ОКС 300 NTRR/1МПа, ОКС 400 NTRR/1МПа, ОКС 500 NTRR/1МПа, ОКС 750 NTRR/1МПа, ОКС 1000 NTRR/1МПа
--------------------	---

## ДОПОЛНИТЕЛЬНОЕ ОБОРУДОВАНИЕ

36

Навинчивающийся электрический нагревательный элемент серии TJ G 6/4"  
Встроенный ребристый трубчатый теплообменник серии RWT

## ДОПОЛНИТЕЛЬНОЕ ОБОРУДОВАНИЕ

37

Встроенный электрический нагревательный элемент фланцевой серии R, SE

## ДОПОЛНИТЕЛЬНОЕ ОБОРУДОВАНИЕ

38

Фланец нагревательный с керамическими термоэлементами серий ТРК

## ТАБЛИЦЫ

39

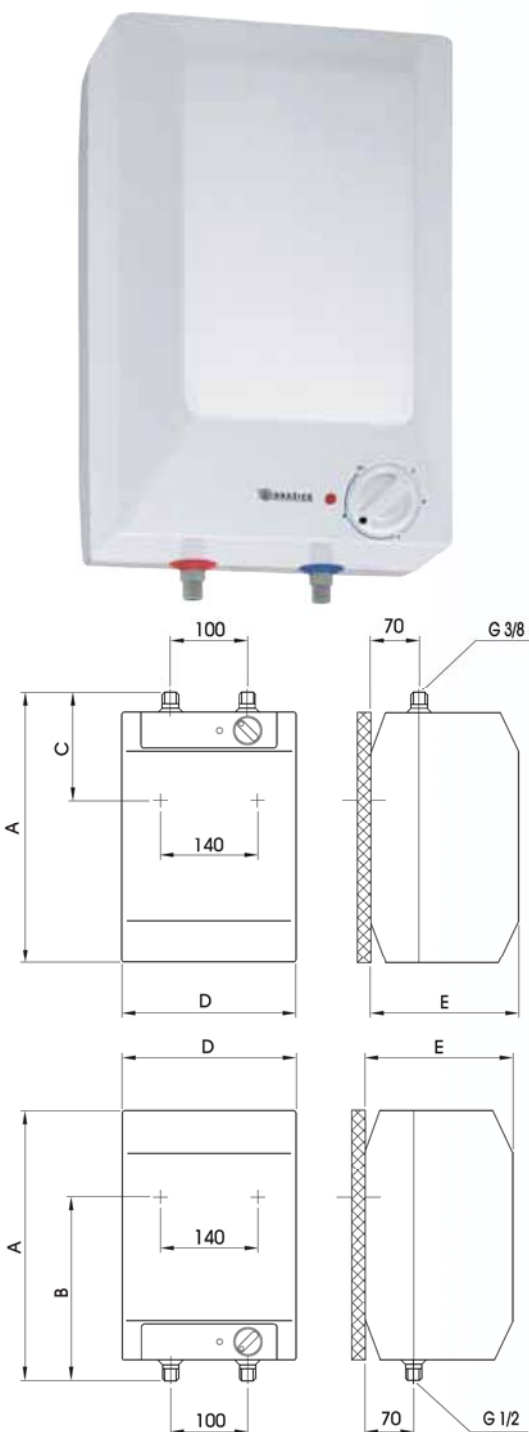


# ВОДОНАГРЕВАТЕЛИ НАКОПИТЕЛЬНЫЕ ЭЛЕКТРИЧЕСКИЕ БЕЗНАПОРНЫЙ

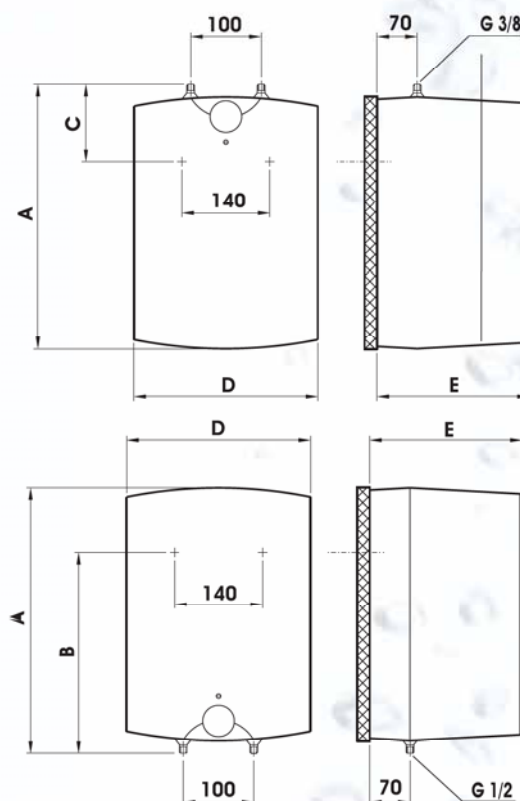
Навесные, электрические  
расположенный под местом забора воды -IN  
расположенный над местом забора воды -UP

**ВТО 5 UP, ВТО 10 UP**  
**ВТО 5 IN, ВТО 10 IN**

Модель	ВТО 5 UP	ВТО 5 IN	ВТО 10 UP	ВТО 10 IN
A	390	390	500	500
B	264	-	398	-
C	-	138	-	122
D	256	256	350	350
E	213	213	265	265



ВТО 5 UP  
ВТО 5 IN



ВТО 10 UP  
ВТО 10 IN

Модель	ВТО 5 UP/IN	ВТО 10 UP/IN
Объём [л]	5	10
Потребляемая мощность [кВт]	2	2
Номинальное превышение давления [МПа]	0	0
Время электронного нагрева 10 °C to 60 °C	9	18
Высота x ширина x глубина [мм]	390x256x213	500x350x265
Вес водонагревателя без воды [кг]	3,5	4
Емкость	пластмассовая	пластмассовая
Кoeff. электр. безопасности	IP 24	IP 24
Напряжение [В/Гц]	1 PE-N 230/50	1 PE-N 230/50
Потери тепла/категория энергоэффективности [кВт/ч/24ч]	0,32 / G	0,4 / G



# ВОДОНАГРЕВАТЕЛИ НАКОПИТЕЛЬНЫЕ ЭЛЕКТРИЧЕСКИЕ НАПОРНЫЙ

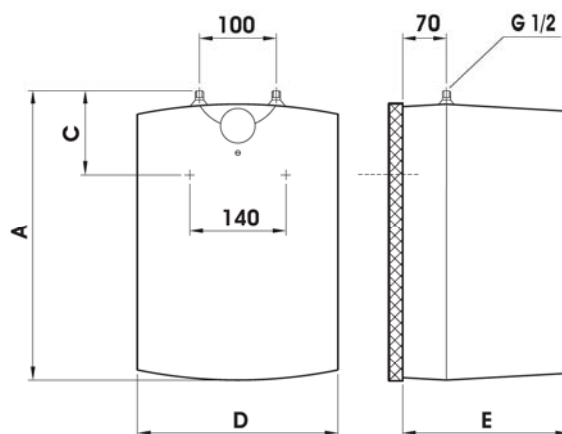
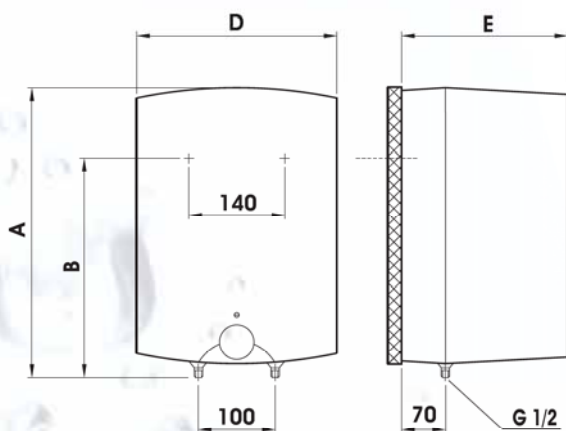
Навесные, электрические  
расположенный под местом забора воды -IN  
расположенный над местом забора воды -UP

**TO 10 UP, TO 15 UP**  
**TO 10 IN, TO 15 IN**



TO 10 UP  
TO 15 UP

Модель	TO 10 UP	TO 10 IN	TO 15 UP	TO 15 IN
A	500	500	500	500
B	398	-	398	-
C	-	122	-	122
D	350	350	350	350
E	265	265	310	310



TO 10 IN  
TO 15 IN

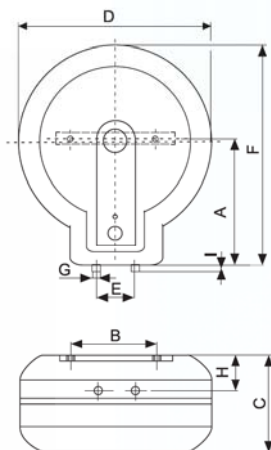
Модель	TO 10 UP/IN	TO 15 UP/IN
Объём [л]	10	15
Потребляемая мощность [кВт]	2	2
Номинальное превышение давления [МПа]	0,6	0,6
Время электронагрева 10 °С to 60 °С	18	27
Высота x ширина x глубина [мм]	500x350x265	500x350x310
Вес водонагревателя без воды [кг]	8	11
Емкость	эмалированная сталь	эмалированная сталь
Кэфф. электр. безопасности	IP 24	IP 24
Напряжение [В/Гц]	1 PE-N 230/50	1 PE-N 230/50
Потери тепла/категория энергоэффективности [кВт/ч/24ч]	0,33 / G	0,4 / G



# ВОДОНАГРЕВАТЕЛИ НАКОПИТЕЛЬНЫЕ ЭЛЕКТРИЧЕСКИЕ

## Навесные, вертикальные

## ТО 20



Модель	ТО 20
A	335
B	180
C	246
D	500
E	100
F	581
G	1/2"
H	90
I	16

Конструкция водонагревателя позволяет обеспечить:

- выбор температуры нагрева воды в пределах от 7 до 77 °С
- визуальный контроль температуры воды
- предотвращение перегрева воды
- защиту обогревателя против замерзания
- сигнализацию нагрева воды
- размещение обогревателя прямо над ванной, со степенью защиты IP 45
- исключительно низкие потери тепла
- подключение горячей воды в нескольких точках отбора (обогреватель под напором)
- быстрый нагрев воды (время электронагрева с 10°С до 60°С за 31 минуту)

Модель	ТО 20
Объём [л]	20
Номинальное превышение давления [МПа]	0,6
Напряжение [В/Гц]	1 PE-N 230/50
Время электронагрева с 10 °С до 60 °С [мин]	31
Вес водонагревателя без воды [кг]	15
Кoeff. электр. безопасности	IP 45
Потребляемая мощность [кВт]	2,2
Потери тепла/категория энергоэффективности [кВт/ч/24ч]	0,28/F

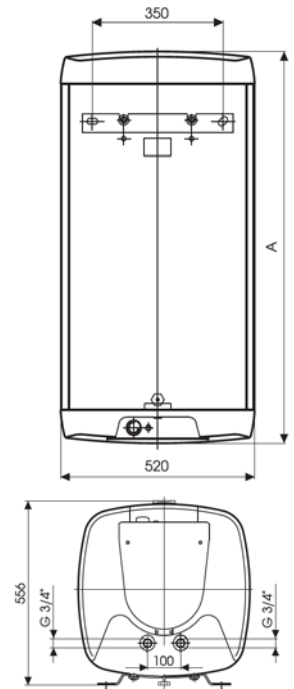
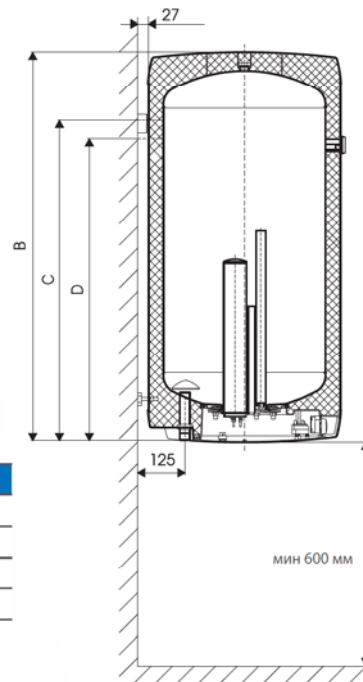
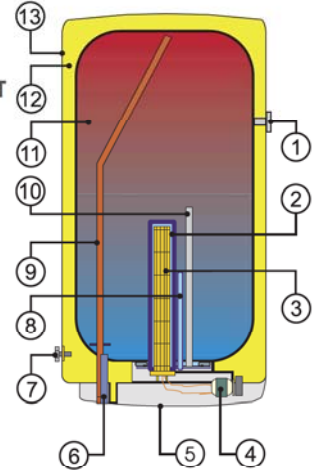
Навесные, вертикальные

**ОКНЕ 80, ОКНЕ 100,  
ОКНЕ 125, ОКНЕ 160**

Водонагреватель накопительный **ЭЛЕКТРИЧЕСКИЙ**  
для вертикального монтажа



- 1 Индикатор температуры
- 2 Гильза термоэлемента
- 3 **СУХОЙ КЕРАМИЧЕСКИЙ ТЕРМОЭЛЕМЕНТ**
- 4 Рабочий термостат с наружным блоком управления  
Предохранительный термостат
- 5 Крышка электроподсоединения
- 6 Трубка впуска холодной воды
- 7 Регулировочный винт
- 8 Гильза рабочего и предохранительного термостата
- 9 Трубка выпуска тёплой воды
- 10 Магниевый анод
- 11 Стальной эмалированный резервуар
- 12 Полиуретановая изоляция без фреона
- 13 Кожух водонагревателя



Модель	ОКНЕ 80	ОКНЕ 100	ОКНЕ 125	ОКНЕ 160
A	742	887	1052	1237
B*	737	882	1047	1232
C	610	700	850	1050
D	560	650	800	1000

\*Высота от верхней плоскости корпуса водонагревателя до концов трубок впуска и выпуска воды.

Благодаря усиленной теплоизоляции (в среднем 55 мм) водонагреватели отличаются крайне низкими потерями тепла, что позволяет их отнести к категории энергоэффективности B.

Модель	ОКНЕ 80	ОКНЕ 100	ОКНЕ 125	ОКНЕ 160
Объём [л]	80	100	125	152
Номинальное превышение давления [МПа]	0,6	0,6	0,6	0,6
Напряжение [В/Гц]	1 PE-N 230/50	1 PE-N 230/50	1 PE-N 230/50	1 PE-N 230/50
Потребляемая мощность [кВт]	2	2	2	2
Коэфф. электр. безопасности	IP 45	IP 45	IP 45	IP 45
Высота x ширина [мм]	742x520	887x520	1052x520	1237x520
Макс. вес водонагревателя без воды [кг]	44	50	58	67
Время электронагрева с 10 °С до 60 °С [ч]	2,5	3	3,8	5
Потери тепла/категория энергоэффективности [кВт/ч/24ч]	0,55/B	0,7/B	0,87/B	1,05/B

Все модели водонагревателей можно на заказ оборудовать элементом мощностью 4000 Вт с питанием от сети 3 PE-N 400В/50Гц. Время нагрева снижается вдвое, по сравнению с величинами, приведенными в таблице.

# ВОДОНАГРЕВАТЕЛИ НАКОПИТЕЛЬНЫЕ ЭЛЕКТРИЧЕСКИЕ

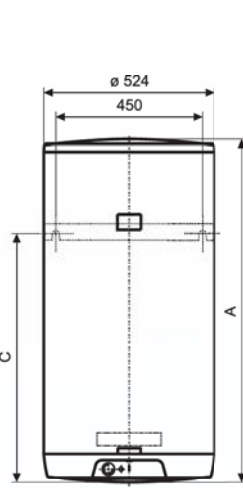
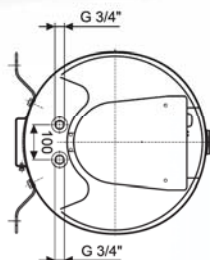
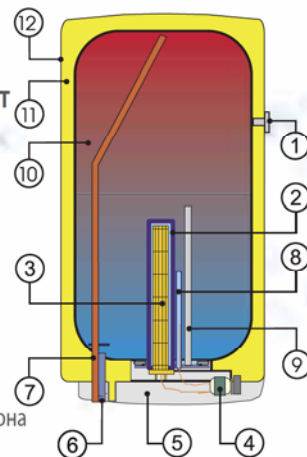
Навесные, вертикальные

**ОКСЕ 50, ОКСЕ 80, ОКСЕ 100,  
ОКСЕ 125, ОКСЕ 160**

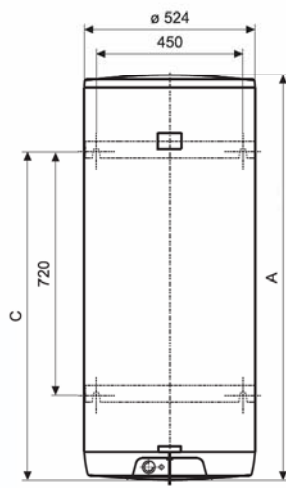
Водонагреватель накопительный **ЭЛЕКТРИЧЕСКИЙ**  
для вертикального монтажа



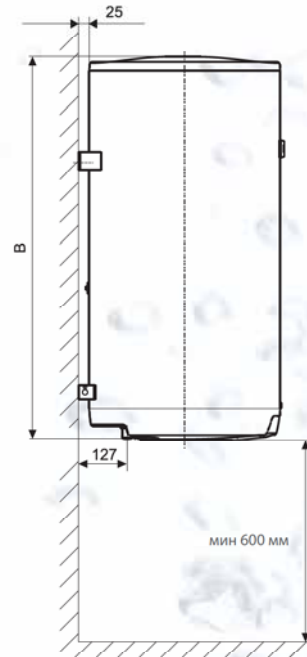
- 1 Индикатор температуры
- 2 Гильза термоэлемента
- 3 **СУХОЙ КЕРАМИЧЕСКИЙ ТЕРМОЭЛЕМЕНТ**
- 4 Рабочий термостат с наружным блоком управления  
Предохранительный термостат
- 5 Крышка электроподсоединения
- 6 Трубка впуска холодной воды
- 7 Трубка выпуска тёплой воды
- 8 Гильза рабочего и предохранительного термостата
- 9 Магнийевый анод
- 10 Стальной эмалированный резервуар
- 11 Полиуретановая изоляция 42 мм без фреона
- 12 Кожух водонагревателя



Верхний кронштейн и опора  
50 л, 80 л, 100 л, 125 л  
2 крепёжные болты



Верхний кронштейн и нижний  
кронштейн 160 л,  
4 крепёжные болты  
Размеры 450 и 720 мм перед  
сверлением сконтролировать



мин 600 мм

Модель	ОКСЕ 50	ОКСЕ 80	ОКСЕ 100	ОКСЕ 125	ОКСЕ 160
A	561	736	881	1046	1235
B*	556	731	876	1041	1230
C	448	615	765	765	1005

\*Высота от верхней плоскости корпуса водонагревателя до концов трубок впуска и выпуска воды.

Модель	ОКСЕ 50	ОКСЕ 80	ОКСЕ 100	ОКСЕ 125	ОКСЕ 160
Объём [л]	51	80	100	125	152
Номинальное превышение давления [МПа]	0,6	0,6	0,6	0,6	0,6
Напряжение [В/Гц]	1 PE-N 230/50	1 PE-N 230/50	1 PE-N 230/50	1 PE-N 230/50	1 PE-N 230/50
Потребляемая мощность [кВт]	2	2	2	2	2
Коефф. электр. безопасности	IP 45	IP 45	IP 45	IP 45	IP 45
Высота х диаметр [мм]	561x524	736x524	881x524	1046x524	1235x524
Макс. вес водонагревателя без воды [кг]	36	44	50	58	67
Время электроннагрева 10 °C to 60 °C [ч]	1,5	2,5	3	3,8	5
Потери тепла/категория энергоэффективности [кВт/ч/24ч]	0,45/С	0,71/С	0,88/С	1,09/С	1,39/С

Все модели водонагревателей ОКСЕ 80, 100, 125, 160 можно на заказ оборудовать элементом мощностью 4000 Вт с питанием от сети 3 PE-N 400В/50Гц. Время нагрева снижается вдвое, по сравнению с величинами, приведенными в таблице.

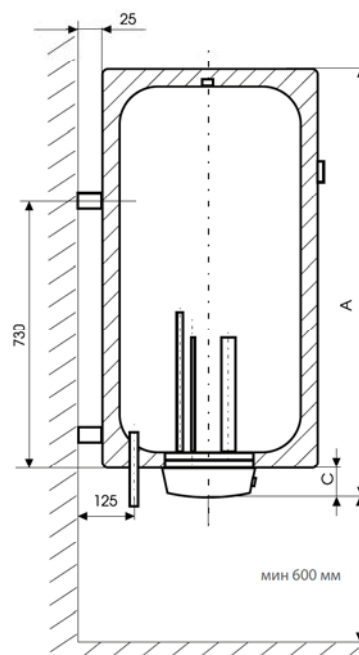
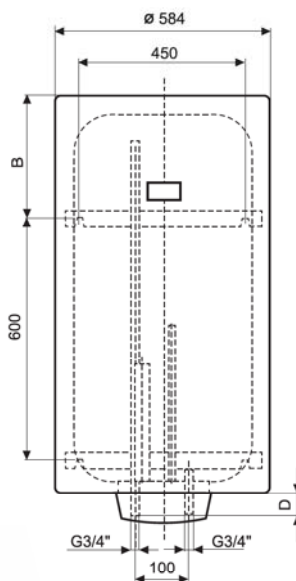
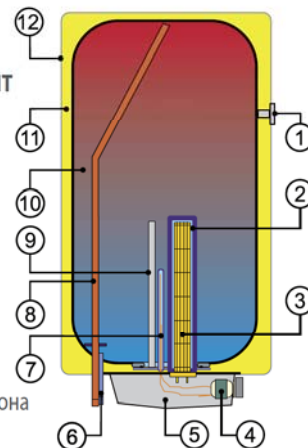
## Навесные, вертикальные

## ОКСЕ 180, ОКСЕ 200



Водонагреватель накопительный **ЭЛЕКТРИЧЕСКИЙ** для вертикального монтажа

- 1 Индикатор температуры
- 2 Гильза термоэлемента
- 3 **СУХОЙ КЕРАМИЧЕСКИЙ ТЕРМОЭЛЕМЕНТ**
- 4 Рабочий термостат с наружным блоком управления  
Предохранительный термостат
- 5 Крышка электроподсоединения
- 6 Трубка впуска холодной воды
- 7 Гильза рабочего и предохранительного термостата
- 8 Трубка выпуска тёплой воды
- 9 Магнийевый анод
- 10 Стальной эмалированный резервуар
- 11 Полиуретановая изоляция 42 мм без фреона
- 12 Кожух водонагревателя



Верхний кронштейн и нижний кронштейн 180 л, 200 л  
4 крепёжные болты  
Размеры 450 и 600 мм перед сверлением сконтролировать.

Модель	ОКСЕ 180	ОКСЕ 200
A	1200	1300
B	388	488
C	81	81
D	75	75

Модель	ОКСЕ 180	ОКСЕ 200
Объём [л]	180	200
Номинальное превышение давления [МПа]	0,6	0,6
Напряжение [В/Гц]	1 PE-N 230/50	1 PE-N 230/50
Потребляемая мощность [кВт]	2,2	2,2
Коэфф. электр. безопасности	IP 45	IP 45
Высота x диаметр [мм]	1200x584	1300x584
Макс. вес водонагревателя без воды [кг]	73	78
Время электронагрева 10 °C до 60 °C [ч]	5	5,5
Потери тепла/категория энергоэффективности [кВт/ч/24ч]	1,39/C	1,4/B

Все модели водонагревателей ОКСЕ 180 и 200 можно на заказ оборудовать элементом мощностью 4000 Вт с питанием от сети 3 PE-N 400В/50Гц. Время нагрева снижается вдвое, по сравнению с величинами, приведенными в таблице.

# ВОДОНАГРЕВАТЕЛИ НАКОПИТЕЛЬНЫЕ ЭЛЕКТРИЧЕСКИЕ

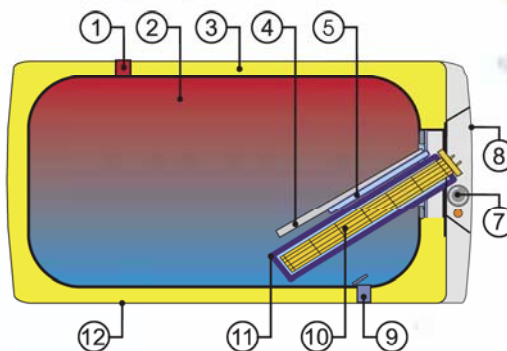
Навесные, горизонтальные

**ОКСЕВ 100, ОКСЕВ 125, ОКСЕВ 160**



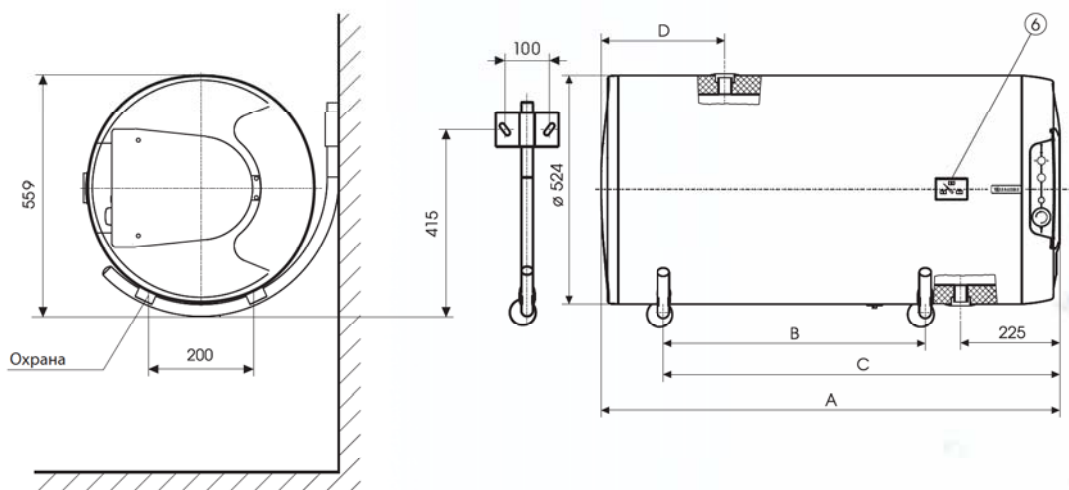
Водонагреватель накопительный **ЭЛЕКТРИЧЕСКИЙ** для горизонтального монтажа

- 1 Трубка выпуска тёплой воды
- 2 Стальной эмалированный резервуар
- 3 Полиуретановая изоляция 42 мм без фреона
- 4 Магнийевый анод
- 5 Гильза рабочего и предохранительного термостата
- 6 Индикатор температуры
- 7 Рабочий термостат с наружным блоком управления  
Предохранительный термостат
- 8 Крышка электроподсоединения
- 9 Трубка впуска холодной воды
- 10 **СУХОЙ КЕРАМИЧЕСКИЙ ТЕРМОЭЛЕМЕНТ**
- 11 Гильза термоэлемента
- 12 Кожух водонагревателя



Модель	ОКСЕВ 100	ОКСЕВ 125	ОКСЕВ 160
A	881	1046	1235
B	450	600	700
C	758	908	1008
D	185	184	230

Все вводы и выводы имеют внутреннюю резьбу G 3/4".



Модель	ОКСЕВ 100	ОКСЕВ 125	ОКСЕВ 160
Объём [л]	100	125	152
Макс. рабочее превышение давление в резервуаре [МПа]	0,6	0,6	0,6
Напряжение [В/Гц]	1 PE-N 230/50	1 PE-N 230/50	1 PE-N 230/50
Потребляемая мощность [кВт]	2	2	2
Кэфф. электр. безопасности	IP 44	IP 44	IP 44
Максимальная температура ТТВ [°C]	80	80	80
Рекомендуемая температура ТТВ [°C]	60	60	60
Длина x диаметр [мм]	881x524	1046x524	1235x524
Макс. вес водонагревателя без воды [кг]	50	58	67
Время электронного нагрева 10 °C to 60 °C [ч]	3	3,8	5
Потери тепла/категория энергоэффективности [кВт/ч/24ч]	0,88/С	1,09/С	1,39/С

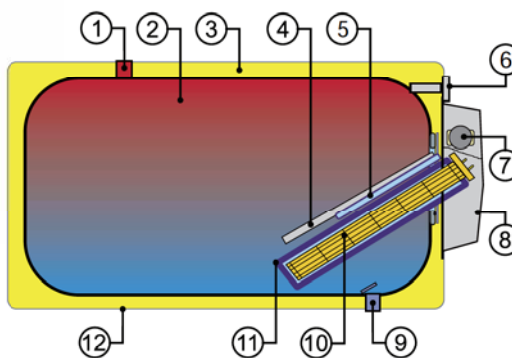


## Навесные, горизонтальные

## OKSEV 180, OKSEV 200

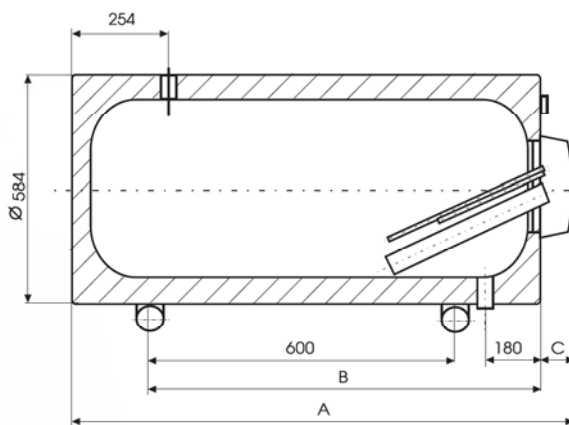
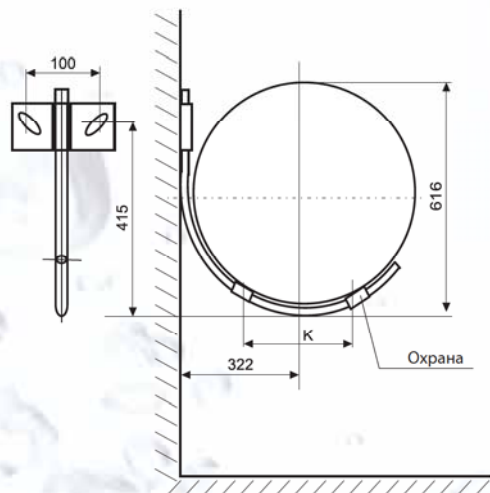
Водонагреватель накопительный **ЭЛЕКТРИЧЕСКИЙ** для горизонтального монтажа

- 1 Трубка выпуска тёплой воды
- 2 Стальной эмалированный резервуар
- 3 Полиуретановая изоляция 42 мм без фреона
- 4 Магниевый анод
- 5 Гильза рабочего и предохранительного термостата
- 6 Индикатор температуры
- 7 Рабочий термостат с наружным блоком управления
- 8 Предохранительный термостат
- 9 Крышка электроподсоединения
- 10 Трубка впуска холодной воды
- 11 СУХОЙ КЕРАМИЧЕСКИЙ ТЕРМОЭЛЕМЕНТ
- 12 Гильза термоэлемента
- 12 Кожух водонагревателя



Модель	OKSEV 180	OKSEV 200
A	1200	1300
B	855	870
C	81	81
K	240	240

Все вводы и выходы имеют внутреннюю резьбу G 3/4".



Модель	OKSEV 180	OKSEV 200
Объём [л]	180	200
Макс. рабочее превышение давления в резервуаре [МПа]	0,6	0,6
Напряжение [В/Гц]	1 PE-N 230/50	1 PE-N 230/50
Потребляемая мощность [кВт]	2,2	2,2
Кoeff. электр. безопасности	IP 44	IP 44
Максимальная температура ТТВ [°C]	80	80
Рекомендуемая температура ТТВ [°C]	60	60
Длина x диаметр [мм]	1200x584	1300x584
Макс. вес водонагревателя без воды [кг]	72	78
Время электронного нагрева 10 °C to 60 °C [ч]	5	5,5
Потери тепла/категория энергоэффективности [кВт/ч/24ч]	1,39/C	1,4/B

Все модели водонагревателей OKSEV 180 и 200 можно на заказ оборудовать элементом мощностью 4000 Вт с питанием от сети 3 PE-N 400В/50Гц. Время нагрева снижается вдвое, по сравнению с величинами, приведенными в таблице.

## ВОДОНАГРЕВАТЕЛИ НАКОПИТЕЛЬНЫЕ КОМБИНИРОВАННЫЕ

Навесные,  
вертикальные

теплообменник 0,41 м<sup>2</sup>  
теплообменник 0,41 м<sup>2</sup>  
теплообменник 0,68 м<sup>2</sup>  
теплообменник 1 м<sup>2</sup>

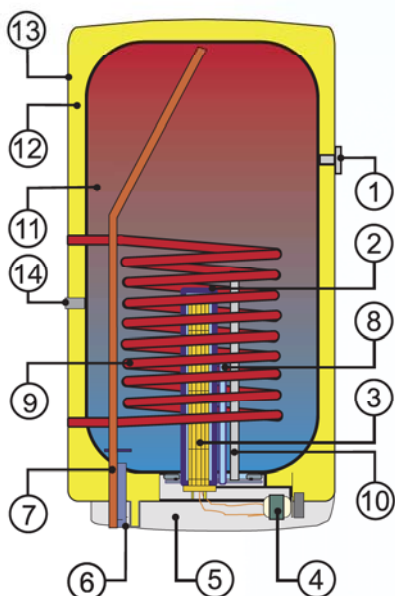
**ОКС 80**

**ОКС 80 NTR/Z**

**ОКС 100, ОКС 125, ОКС 160**

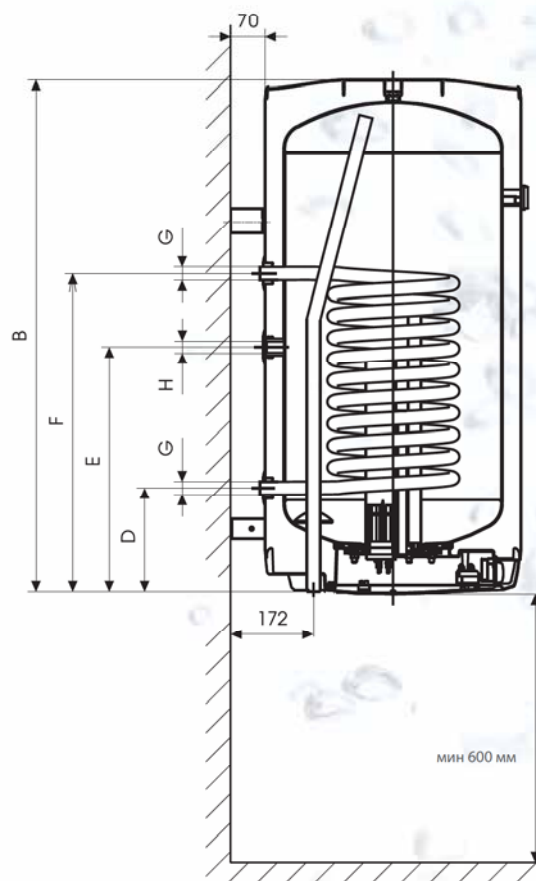
**ОКС 100/1 м<sup>2</sup>, ОКС 125/1 м<sup>2</sup>, ОКС 160/1 м<sup>2</sup>**

**ОКС 100 NTR/Z, ОКС 125 NTR/Z, ОКС 160  
NTR/Z**



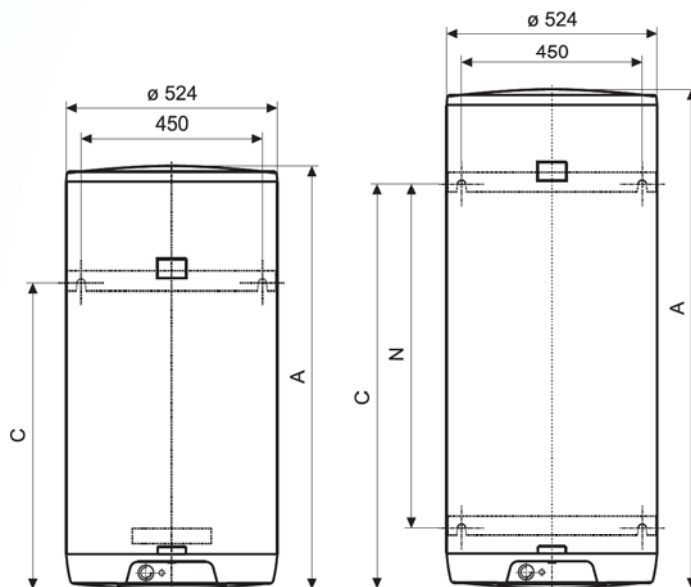
Водонагреватель накопительный **КОМБИНИРОВАННЫЙ**  
для вертикального монтажа

- 1 Индикатор температуры
- 2 Гильза термоэлемента
- 3 **СУХОЙ КЕРАМИЧЕСКИЙ ТЕРМОЭЛЕМЕНТ**  
(отсутствует у NTR/Z)
- 4 Рабочий термостат с наружным блоком управления  
Предохранительный термостат
- 5 Крышка электроподсоединения
- 6 Трубка впуска холодной воды
- 7 Трубка выпуска тёплой воды
- 8 Гильза рабочего и предохранительного термостата
- 9 Трубчатый теплообменник
- 10 Магнийевый анод
- 11 Стальной эмалированный резервуар
- 12 Полиуретановая изоляция 42 мм без фреона
- 13 Кожух водонагревателя
- 14 Циркуляция - только у водонагревателей с теплообменником 1м<sup>2</sup>



Модель	OKC 80 OKC 80 NTR/Z	OKC 100 OKC 100/1 м <sup>2</sup> OKC 100 NTR/Z	OKC 125 OKC 125/1 м <sup>2</sup> OKC 125 NTR/Z	OKC 160 OKC 160/1 м <sup>2</sup> OKC 160 NTR/Z
A	736	881	1046	1235
B*	731	876	1041	1230
C	615	765 / 636	765 / 801	1005
D	211	211	211 / 261	211 / 261
E	-	- / 551	- / 551	- / 831
F	501	651 / 701	651 / 701	651 / 701
G	G 3/4"	G 3/4" / G1"	G 3/4" / G1"	G 3/4" / G1"
H	-	- / G 3/4"	- / G 3/4"	- / G 3/4"
N	-	-	-	720 / 815

\*Высота от верхней плоскости корпуса водонагревателя до концов трубок впуска и выпуска воды.  
Размеры В и N перед сверлением сконтролировать.



Верхний кронштейн и опора  
80 л, 100 л, 125 л  
2 крепёжные болты

Верхний кронштейн и нижний  
кронштейн 160 л,  
4 крепёжные болты  
Размеры 450 мм и N перед  
сверлением сконтролировать.

Модель	OKC 80 OKC 80 NTR/Z	OKC 100 OKC 100/1 м <sup>2</sup> OKC 100 NTR/Z	OKC 125 OKC 125/1 м <sup>2</sup> OKC 125 NTR/Z	OKC 160 OKC 160/1 м <sup>2</sup> OKC 160 NTR/Z
Объём [л]	75	95	120	147
Макс. рабочее превышение давления в резервуаре [МПа]	0,6	0,6	0,6	0,6
Макс. рабочее превышение давления в теплообменнике [МПа]	1	1	1	1
Напряжение [В/Гц]*	1 PE-N 230/50	1 PE-N 230/50	1 PE-N 230/50	1 PE-N 230/50
Потребляемая мощность [кВт] *	2	2	2	2
Козфф. электр. безопасности	IP 45	IP 45	IP 45	IP 45
Максимальная температура ТТВ [°C]	80	80	80	80
Рекомендуемая температура ТТВ [°C]	60	60	60	60
Высота x диаметр [мм]	736x524	881x524	1046x524	1235x524
Макс. вес водонагревателя без воды [кг]	49/47	62/70/68	69/77/75	74/82/80
Время электронного нагрева 10 °C to 60 °C [ч]	2,5	3	3,8	5
Потери тепла/категория энергоэффективности [кВт/ч/24ч]	0,71/C	0,88/C	1,09/C	1,39/C

Модель	OKC 80 OKC 80 NTR/Z	OKC 100	OKC 125	OKC 160
Площадь теплообменной поверхности теплообменника [м <sup>2</sup> ]	0,41	0,68	0,68	0,68
Номинальная тепловая мощность при температуре отопительной воды 80 °C и расходе 720 л/ч [кВт]	9	17	17	17
Время нагрева с теплообменником от 10 °C до 60 °C [мин]	32	23	28	35
Номинальная тепловая мощность при температуре отопительной воды 80 °C и расходе 310 л/ч [кВт]	7	9	9	9
Время нагрева с теплообменником от 10 °C до 60 °C [мин]	50	48	55	75

Модель	-	OKC 100/1 м <sup>2</sup> OKC 100 NTR/Z	OKC 125/1 м <sup>2</sup> OKC 125 NTR/Z	OKC 160/1 м <sup>2</sup> OKC 160 NTR/Z
Площадь теплообменной поверхности теплообменника [м <sup>2</sup> ]	-	1,08	1,08	1,08
Номинальная тепловая мощность при температуре отопительной воды 80 °C и расходе 720 л/ч [кВт]	-	24	24	24
Время нагрева с теплообменником от 10 °C до 60 °C [мин]	-	14	17	23

Все модели водонагревателей OKC и OKC/1м<sup>2</sup> можно на заказ оборудовать элементом мощностью 4000 Вт с питанием от сети 3 PE-N 400В/50Гц. Время нагрева снижается вдвое, по сравнению с величинами, приведенными в таблице.

\* Это не относится к водонагревателям модели NTR/Z, у которых отсутствует электрический термоэлемент.

## ВОДОНАГРЕВАТЕЛИ НАКОПИТЕЛЬНЫЕ КОМБИНИРОВАННЫЕ

Навесные,  
вертикальные

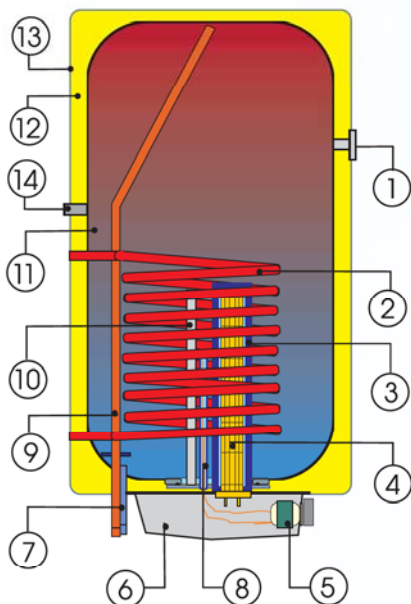
теплообменник 0,68 м<sup>2</sup>

теплообменник 1 м<sup>2</sup>

**ОКС 180, ОКС 200**

**ОКС 180/1 м<sup>2</sup>, ОКС 200/1 м<sup>2</sup>**

**ОКС 200 NTR/Z**

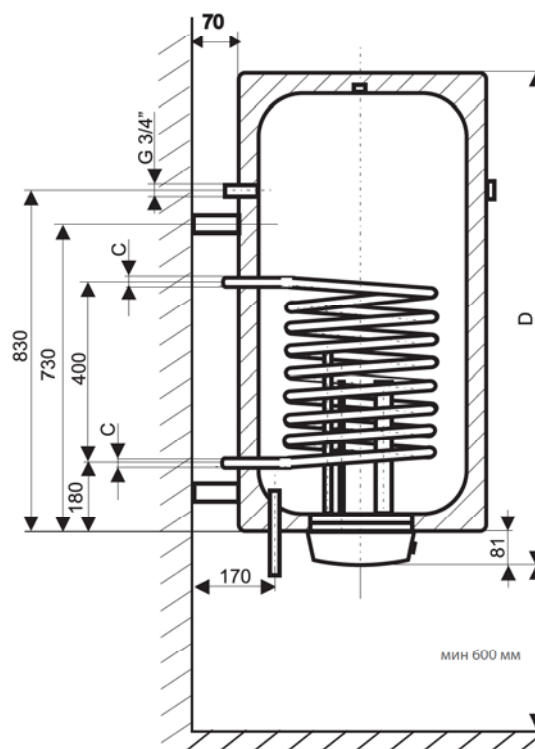


Водонагреватель накопительный **КОМБИНИРОВАННЫЙ**  
для вертикального монтажа

- 1 Индикатор температуры
- 2 Спиральный теплообменник
- 3 Гильза термоэлемента
- 4 **СУХОЙ КЕРАМИЧЕСКИЙ ТЕРМОЭЛЕМЕНТ**  
(отсутствует у NTR/Z)
- 5 Рабочий термостат с наружным блоком управления  
Предохранительный термостат
- 6 Крышка электроподсоединения
- 7 Трубка впуска холодной воды
- 8 Гильза рабочего и предохранительного термостата
- 9 Трубка выпуска тёплой воды
- 10 Магниевый анод
- 11 Стальной эмалированный резервуар
- 12 Полиуретановая изоляция 42 мм без фреона
- 13 Кожух водонагревателя
- 14 Циркуляция



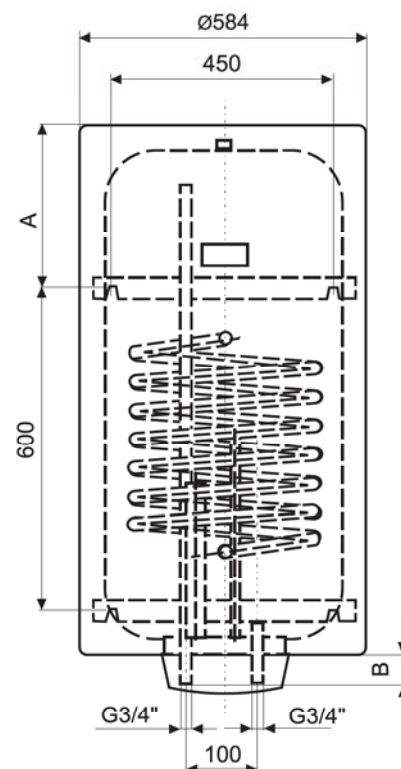
Модель	ОКС 180	ОКС 180/1 м <sup>2</sup>	ОКС 200	ОКС 200/1 м <sup>2</sup> ОКС 200 NTR/Z
A	388	388	488	488
B	75	75	75	75
C	3/4"	1"	3/4"	1"
D	1200	1200	1300	1300



Модель	ОКС 180 ОКС 180/1 м <sup>2</sup>	ОКС 200 ОКС 200/1 м <sup>2</sup> ОКС 200 NTR/Z
Объём [л]	175	195
Макс. рабочее превышение давления в резервуаре [МПа]	0,6	0,6
Макс. рабочее превышение давления в теплообменнике [МПа]	1	1
Напряжение [В/Гц]*	1 PE-N 230/50	1 PE-N 230/50
Потребляемая мощность [кВт] *	2,2	2,2
Кэфф. электр. безопасности	IP 45	IP 45
Максимальная температура ТТВ [°C]	80	80
Рекомендуемая температура ТТВ [°C]	60	60
Высота x диаметр [мм]	1200x584	1300x584
Макс. вес водонагревателя без воды [кг]	82/90	89/96/94
Время электронного нагрева 10 °C to 60 °C [ч]	5	5,5
Потери тепла/категория энергоэффективности [кВт/ч/24ч]	1,39/C	1,4/B

Модель	ОКС 180	ОКС 200
Площадь теплообменной поверхности теплообменника [м <sup>2</sup> ]	0,68	0,68
Номинальная тепловая мощность при температуре отопительной воды 80 °C и расходе 720 л/ч [кВт]	17	17
Время нагрева с теплообменником от 10 °C до 60 °C [мин]	40	45
Номинальная тепловая мощность при температуре отопительной воды 80 °C и расходе 310 л/ч [кВт]	9	9
Время нагрева с теплообменником от 10 °C до 60 °C [мин]	77	86

Модель	ОКС 180/1 м <sup>2</sup>	ОКС 200/1 м <sup>2</sup> ОКС 200 NTR/Z
Площадь теплообменной поверхности теплообменника [м <sup>2</sup> ]	1,08	1,08
Номинальная тепловая мощность при температуре отопительной воды 80 °C и расходе 720 л/ч [кВт]	24	24
Время нагрева с теплообменником от 10 °C до 60 °C [мин]	26	28



Верхний кронштейн и нижний кронштейн 180 л, 200 л 4 крепёжные болты.

Циркуляция - только у водонагревателей с теплообменником 1м<sup>2</sup>.

Размеры 450 и 600 мм перед сверлением контролировать.

Все модели водонагревателей ОКС и ОКС/1 м<sup>2</sup> можно на заказ оборудовать элементом мощностью 4000 Вт с питанием от сети 3 PE-N 400В/50Гц. Время нагрева снижается вдвое, по сравнению с величинами, приведенными в таблице.

\* Это не относится к водонагревателям модели NTR/Z, у которых отсутствует электрический термоэлемент.

# ВОДОНАГРЕВАТЕЛИ НАКОПИТЕЛЬНЫЕ КОМБИНИРОВАННЫЕ

Навесные, теплообменник 0,7 м<sup>2</sup>  
горизонтальные

**OKCV 125, OKCV 160**  
**OKCV 125 NTR, OKCV 160 NTR**



Водонагреватель накопительный **КОМБИНИРОВАННЫЙ** для горизонтального монтажа

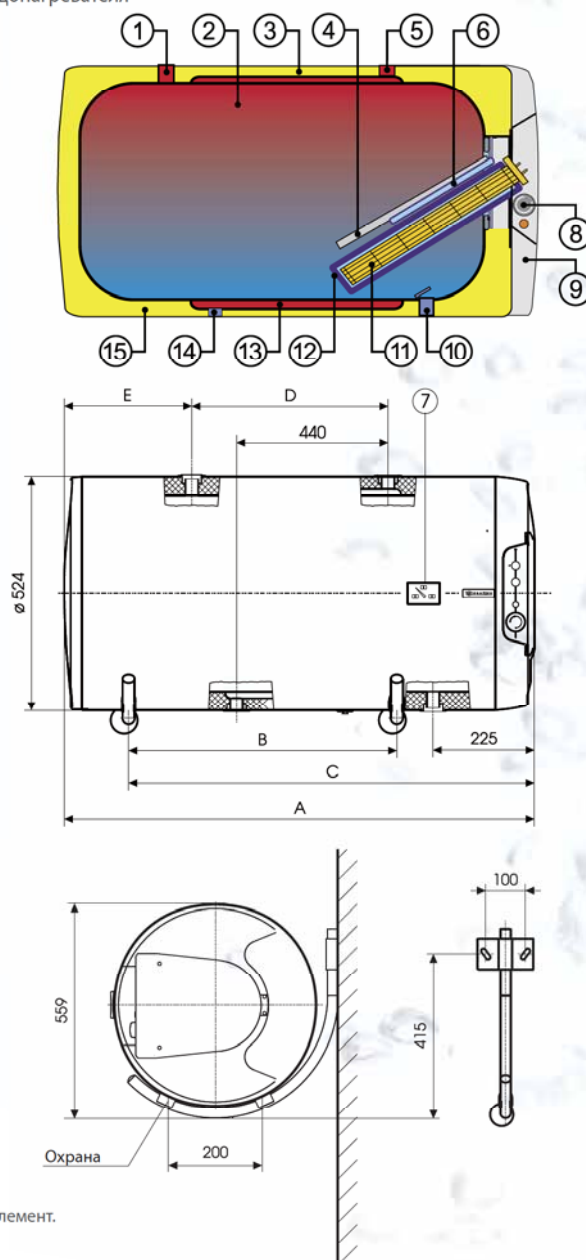
- 1 Трубка выпуска тёплой воды
- 2 Стальной эмалированный резервуар
- 3 Полиуретановая изоляция 42 мм без фреона
- 4 Магниевый анод
- 5 Впуск отопительной воды
- 6 Гильза рабочего и предохранительного термостата
- 7 Индикатор температуры
- 8 Рабочий термостат с наружным блоком управления  
Предохранительный термостат
- 9 Крышка электроподсоединения
- 10 Трубка впуска холодной воды
- 11 **СУХОЙ КЕРАМИЧЕСКИЙ ТЕРМОЭЛЕМЕНТ - отсутствует у NTR**
- 12 Гильза термоэлемента
- 13 Теплообменник
- 14 Выпуск отопительной воды
- 15 Кожух водонагревателя

Модель	OKCV 125 OKCV 125 NTR	OKCV 160 OKCV 160 NTR
A	1046	1235
B	600	700
C	908	1008
D	513	647
E	184	230

Все вводы и выводы имеют внутреннюю резьбу G 3/4".

Модель	OKCV 125 OKCV 125 NTR	OKCV 160 OKCV 160 NTR
Объём [л]	125	152
Макс. рабочее превышение давления в резервуаре [МПа]	0,6	0,6
Макс. рабочее превышение давления в теплообменнике [МПа]	0,4	0,4
Напряжение [В/Гц] *	1 PE-N 230/50	1 PE-N 230/50
Потребляемая мощность [кВт] *	2	2
Кэфф. электр. безопасности	IP 44	IP 44
Максимальная температура ТТВ [°C]	80	80
Рекомендуемая температура ТТВ [°C]	60	60
Высота х диаметр [мм]	1046x524	1235x524
Макс. вес водонагревателя без воды [кг]	68/66	77/75
Время электронного нагрева 10 °C до 60 °C [ч]	3,8	5
Потери тепла/категория энергоэффективности [кВт/ч/24ч]	1,09/С	1,39/С
Площадь теплообменной поверхности теплообменника [м <sup>2</sup> ]	0,7	0,7
Номинальная тепловая мощность при температуре отопительной воды 80°C и расходе 720 л/ч [кВт]	16,8	16,8
Время нагрева с теплообменником от 10 °C до 60 °C [мин]	26	35
Номинальная тепловая мощность при температуре отопительной воды 80°C и расходе 310 л/ч [кВт]	10,3	10,3
Время нагрева с теплообменником от 10 °C до 60 °C [мин]	43	53

\* Это не относится к водонагревателям модели NTR, у которых отсутствует электрический термоэлемент.



# ВОДОНАГРЕВАТЕЛИ НАКОПИТЕЛЬНЫЕ КОМБИНИРОВАННЫЕ

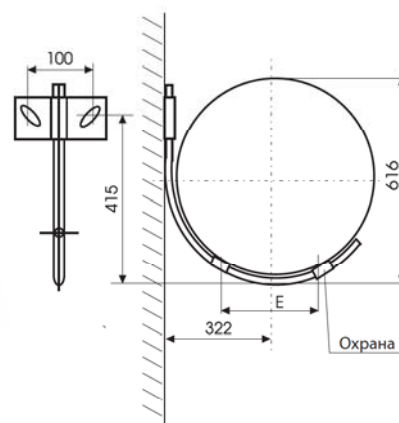
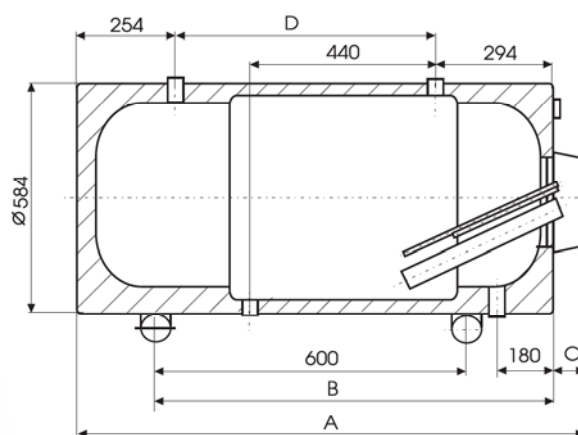
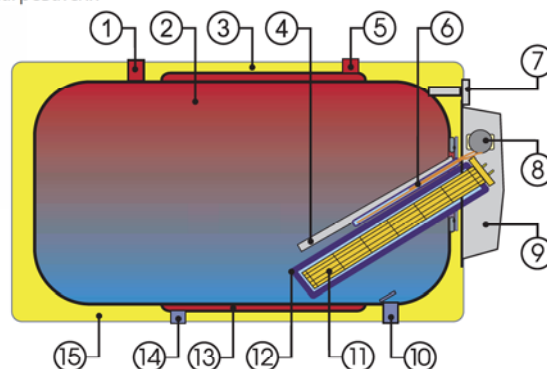
Навесные,  
горизонтальные

теплообменник 0,7 м<sup>2</sup>

**OKCV 180, OKCV 200**  
**OKCV 180 NTR, OKCV 200 NTR**

Водонагреватель накопительный **КОМБИНИРОВАННЫЙ**  
для горизонтального монтажа

- 1 Трубка выпуска тёплой воды
- 2 Стальной эмалированный резервуар
- 3 Полиуретановая изоляция 42 мм без фреона
- 4 Магниевоый анод
- 5 Впуск отопительной воды
- 6 Гильза рабочего и предохранительного термостата
- 7 Индикатор температуры
- 8 Рабочий термостат с наружным блоком управления  
Предохранительный термостат
- 9 Крышка электроподсоединения
- 10 Трубка впуска холодной воды
- 11 **СУХОЙ КЕРАМИЧЕСКИЙ ТЕРМОЭЛЕМЕНТ (отсутствует у NTR)**
- 12 Гильза термоэлемента
- 13 Теплообменник
- 14 Выпуск отопительной воды
- 15 Кожух водонагревателя



Модель	OKCV 180 OKCV 180 NTR	OKCV 200 OKCV 200 NTR
A	1200	1300
B	855	870
C	81	81
D	571	671
E	240	240

Все вводы и выходы имеют внутреннюю резьбу G 3/4".

Модель	OKCV 180 OKCV 180 NTR	OKCV 200 OKCV 200 NTR
Объём [л]	180	200
Макс. рабочее превышение давления в резервуаре [МПа]	0,6	0,6
Макс. рабочее превышение давления в теплообменнике [МПа]	0,4	0,4
Напряжение [В/Гц] *	1 PE-N 230/50	1 PE-N 230/50
Потребляемая мощность [кВт] *	2,2	2,2
Кэфф. электр. безопасности	IP 44	IP 44
Максимальная температура ТТВ [°C]	80	80
Рекомендуемая температура ТТВ [°C]	60	60
Высота x диаметр [мм]	1200x584	1300x584
Макс. вес водонагревателя без воды [кг]	85/83	90/88
Время электронного нагрева 10 °C до 60 °C [ч]	5	5,5
Потери тепла/категория энергоэффективности [кВт/ч/24ч]	1,39/С	1,4/В
Площадь теплообменной поверхности теплообменника [м <sup>2</sup> ]	0,75	0,75
Номинальная тепловая мощность при температуре отопительной воды 80°C и расходе 720 л/ч [кВт]	18	18
Время нагрева с теплообменником от 10 °C до 60 °C [мин]	38	43
Номинальная тепловая мощность при температуре отопительной воды 80°C и расходе 310 л/ч [кВт]	11	11
Время нагрева с теплообменником от 10 °C до 60 °C [мин]	63	72

Все модели водонагревателей OKCV 180, 200 можно на заказ оборудовать элементом мощностью 4000 Вт с питанием от сети 3 PE-N 400В/50Гц.

Время нагрева снижается вдвое, по сравнению с величинами, приведенными в таблице.

\* Это не относится к водонагревателям модели NTR, у которых отсутствует электрический термоэлемент.

# ВОДОНАГРЕВАТЕЛИ НАКОПИТЕЛЬНЫЕ ЭЛЕКТРИЧЕСКИЕ

## Стационарные 0,6 МПа

Встроенный термоэлемент во фланце 2,2 кВт

**ОКСЕ 100 S/2,2 кВт, ОКСЕ 125 S/2,2 кВт,  
ОКСЕ 160 S/2,2 кВт, ОКСЕ 200 S/2,2 кВт,  
ОКСЕ 250 S/2,2 кВт, ОКСЕ 300 S/2,2 кВт**

## Стационарные 0,6 МПа

Встроенный термоэлемент во фланце 3–6 кВт

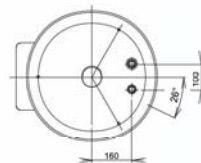
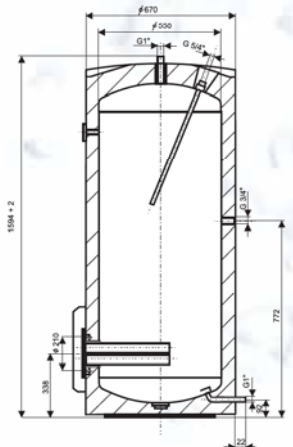
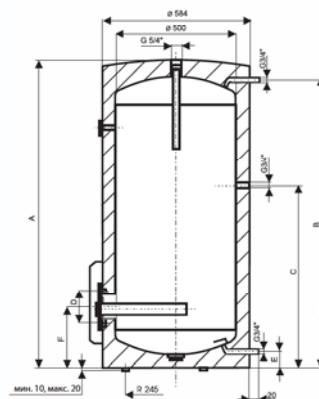
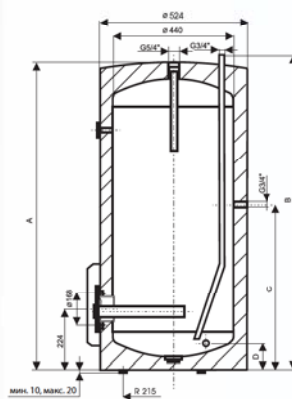
**ОКСЕ 160 S/3–6 кВт, ОКСЕ 200 S/3–6 кВт,  
ОКСЕ 250 S/3–6 кВт, ОКСЕ 300 S/3–6 кВт**



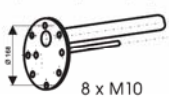
ОКСЕ 100 S/2,2 кВт  
ОКСЕ 125 S/2,2 кВт

ОКСЕ 160 S/2,2 кВт, ОКСЕ 160 S/3-6 кВт  
ОКСЕ 200 S/2,2 кВт, ОКСЕ 200 S/3-6 кВт  
ОКСЕ 250 S/2,2 кВт, ОКСЕ 250 S/3-6 кВт

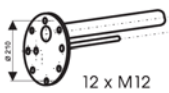
ОКСЕ 300 S/2,2 кВт  
ОКСЕ 300 S/3-6 кВт



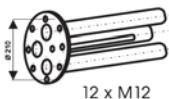
Крышка фланца 2,2 кВт



Крышка фланца 2,2 кВт



Крышка фланца 3–6 кВт



Модель	ОКСЕ 160 S/ 2,2 кВт	ОКСЕ 200 S/ 2,2 кВт	ОКСЕ 250 S/ 2,2 кВт
A	1018	1328	1508
B	952	1264	1448
C	509	844	1048
D	168	168	168
E	65	65	68
F	248	248	248

Модель	ОКСЕ 100 S/ 2,2 кВт	ОКСЕ 125 S/ 2,2 кВт
A	815	980
B	865	1034
C	517	517
D	116	116

Модель	ОКСЕ 160 S/ 3–6 кВт	ОКСЕ 200 S/ 3–6 кВт	ОКСЕ 250 S/ 3–6 кВт
A	1018	1328	1508
B	952	1264	1448
C	509	844	1048
D	210	210	210
E	65	65	68
F	280	280	280

Циркуляция у всех моделей.

Модель	ОКСЕ 100 S/ 2,2 кВт	ОКСЕ 125 S/ 2,2 кВт	ОКСЕ 160 S/ 2,2 кВт / 3–6 кВт	ОКСЕ 200 S/ 2,2 кВт / 3–6 кВт	ОКСЕ 250 S/ 2,2 кВт / 3–6 кВт	ОКСЕ 300 S/ 2,2 кВт / 3–6 кВт
Объём [л]	100	125	160	220	250	300
Вес водонагревателя без воды [кг]	50	58	67	78	88	106
Макс. рабочее давление в резервуаре [МПа]	0,6	0,6	0,6	0,6	0,6	0,6
Максимальная температура ТТВ [°C]	80	80	80	80	80	80
Время электронного нагрева 10 °C to 60 °C [ч]	3	3,5	4,5/3,2–1,6	5,5/4–2	7/5–2,5	8,5/6–3
Напряжение [В/Гц]	1 PE-N 230/50	1 PE-N 230/50	1 PE-N 230/50	1 PE-N 230/50	1 PE-N 230/50	1 PE-N 230/50
Напряжение [В/Гц]	-	-	3 PE-N 400/50	3 PE-N 400/50	3 PE-N 400/50	3 PE-N 400/50
Коэфф. электр. безопасности	IP 44	IP 44	IP 44	IP 44	IP 44	IP 44
Потери тепла/категория энергоэффективности [кВт/ч/24ч]	0,88/С	1,09/С	1,39/С	1,4/В	1,72/В	1,86/В



## Стационарные 1 МПа

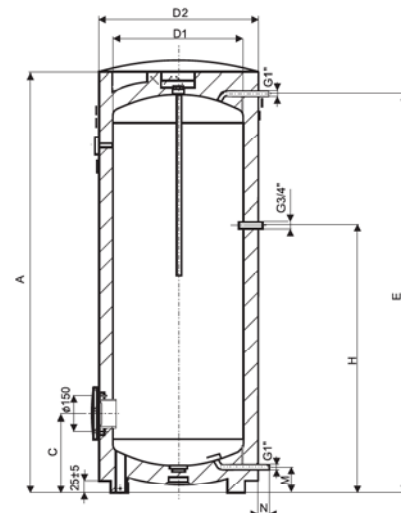
Встроенный электр. нагревательный элемент в фланец серии R, SE (см. принадлежности)

## OKCE 400 S/1 МПа, OKCE 500 S/1 МПа, OKCE 750 S/1 МПа, OKCE 1000 S/1 МПа

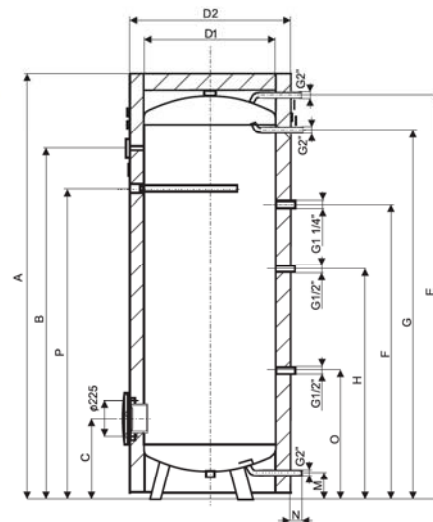
В комплектации модели OKCE 400 - 1000 S/1 МПа встроенный электрический нагревательный элемент типа R, SE не предусмотрен. Его можно приобрести в качестве дополнительного оборудования.



Модель	OKCE 400 S/ 1 МПа	OKCE 500 S/ 1 МПа
A	1591	1921
C	275	275
D1	597	597
D2	701	701
E	1523	1853
H	1111	1264
M	55	55
N	25	25



Модель	OKCE 750 S/ 1 МПа	OKCE 1000 S/ 1 МПа
A	1998	2025
B	1643	1671
C	378	386
D1	750	850
D2	910	1010
E	1908	1911
F	1143	1154
G	1638	1646
H	943	951
M	88	92
N	45	45
O	288	296
P	1473	1511



### Циркуляция у всех моделей.

В комплектации модели OKCE 750, 1000 S/1 МПа теплоизоляция поставляется в качестве дополнительного оборудования, её следует установить в процессе монтажа.

В моделях OKCE 400, 500 S/1 МПа возможна установка встроенного электрического нагревательного элемента фланцевого серии R, а в моделях OKCE 750, 1000 S/1 МПа - серии SE. При использовании редуцированного фланца 225/150 можно применить электрические нагревательные элементы, серии R.

Модель	OKCE 400 S/1 МПа	OKCE 500 S/1 МПа	OKCE 750 S/1 МПа	OKCE 1000 S/1 МПа
Объём [л]	400	500	750	1000
Вес водонагревателя без воды [кг]	103	121	162	211
Макс. рабочее давление в резервуаре [МПа]	1	1	1	1
Максимальная температура ТТВ [°C]	80	80	80	80
Время электронагрева 10 °C to 60 °C [ч]	в соответствии с выбранной потребляемой мощностью электронагреват. элемента серий R, SE			
Потери тепла/категория энергоэффективности [кВт/ч/24ч]	2/B	2,3/A	3,6/A	3,9/A

# ВОДОНАГРЕВАТЕЛИ НАКОПИТЕЛЬНЫЕ КОСВЕННОГО НАГРЕВА

## Стационарные 0,6 МПа

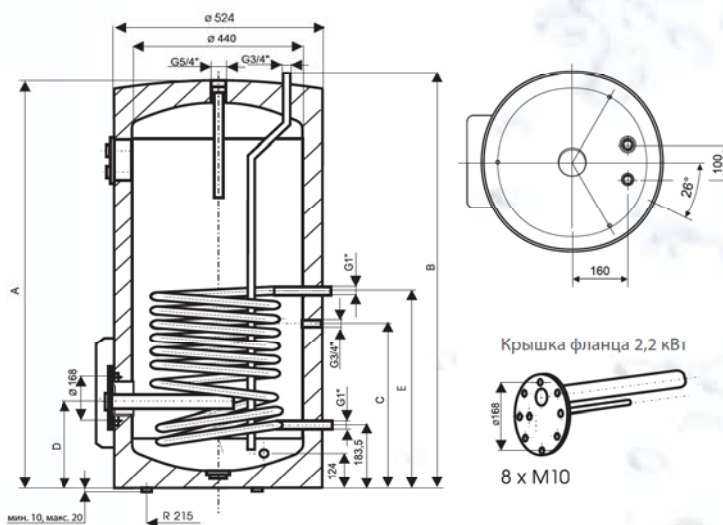
Втроенный нагревательный элемент в фланце 2,2 кВт

**ОКСЕ 100 NTR/2,2 кВт, ОКСЕ 125 NTR/2,2 кВт,  
ОКСЕ 160 NTR/2,2 кВт, ОКСЕ 200 NTR/2,2 кВт,  
ОКСЕ 250 NTR/2,2 кВт  
ОКСЕ 200 NTRR/2,2 кВт, ОКСЕ 250 NTRR/2,2 кВт**

## Стационарные 0,6 МПа

С боковым фланцем – без нагрев. элемента

**ОКС 100 NTR/ВР, ОКС 125 NTR/ВР,  
ОКС 160 NTR/ВР, ОКС 200 NTR/ВР,  
ОКС 250 NTR/ВР  
ОКС 200 NTRR/ВР, ОКС 250 NTRR/ВР**

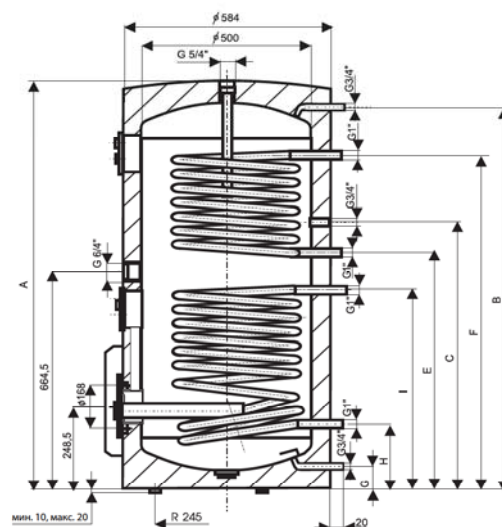
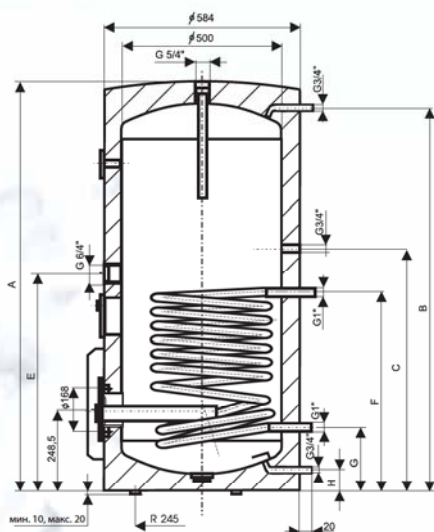


Модель	ОКСЕ 100 NTR/2,2 кВт ОКС 100 NTR/ВР	ОКСЕ 125 NTR/2,2 кВт ОКС 125 NTR/ВР
A	815	980
B	869	1040
C	517	623
D	229	246
E	623	753

Модель	ОКСЕ 100 NTR/2,2 кВт ОКС 100 NTR/ВР	ОКСЕ 125 NTR/2,2 кВт ОКС 125 NTR/ВР
Объём [л]	95	120
Макс. вес водонагревателя без воды [кг]	73/70	85/82
Макс. рабочее превышение давления в резервуаре [МПа]	0,6	0,6
Макс. рабочее превышение давления в теплообменнике [МПа]	1	1
Максимальная температура отопительной воды [°C]	110	110
Максимальная температура ТТВ [°C]	80	80
Площадь нагрева поверхности теплообменника [м²]	1,08	1,45
Мощность нижнего/верхнего теплообменника [кВт]	24	32
Постоянная мощность ТТВ¹/НТ/ВТ [л/ч]	610	990
Время нагрева с теплообменником 10 °C to 60 °C [ч]	14	14
Время электронгрева 10 °C to 60 °C [ч]	3	3,5
Потребляемая мощность [кВт] *	2,2	2,2
Напряжение [В/Гц]	1 PE-N 230/50	1 PE-N 230/50
Напряжение для элементов безопасности [В/Гц]	1 PE-N 230/50	1 PE-N 230/50
Коефф. электр. безопасности	IP 44	IP 44
Потери тепла/категория энергоэффективности [кВт/ч/24ч]	0,9/C	1,1/C

¹ ТТВ - горячая (тёплая) хозяйственная вода • НТ - нижний теплообменник, ВТ - верхний теплообменник

\* Это не относится к водонагревателям модели NTR)BP, у которых отсутствует электрический термозащитный элемент.



Модель	OKCE 160 NTR/2,2 кВт OKC 160 NTR/BP	OKCE 200 NTR/2,2 кВт OKC 200 NTR/BP	OKCE 250 NTR/2,2 кВт OKC 250 NTR/BP
A	1018	1328	1508
B	952	1265	1445
C	635	935	1045
E	-	769	796
F	765	765	765
G	195	195	195
H	65	65	65

Модель	OKCE 200 NTRR/2,2 кВт OKC 200 NTRR/BP	OKCE 250 NTRR/2,2 кВт OKC 200 NTRR/BP
A	1328	1508
B	1264	1448
C	844	1048
E	694	878
F	1134	1318
G	64	68
H	194	198
I	634	638

Модель	OKCE 160 NTR/2,2 кВт OKC 160 NTR/BP	OKCE 200 NTR/2,2 кВт OKC 200 NTR/BP	OKCE 200 NTRR/2,2 кВт OKC 200 NTRR/BP	OKCE 250 NTR/2,2 кВт OKC 250 NTR/BP	OKCE 250 NTRR/2,2 кВт OKC 250 NTRR/BP
Объём [л]	155	210	195	250	245
Макс. вес водонагревателя без воды [кг]	88/85	105/102	118/115	114/111	128/125
Макс. рабочее превышение давления в резервуаре [МПа]	0,6	0,6	0,6	0,6	0,6
Макс. рабочее превышение давления в теплообменнике [МПа]	1	1	1	1	1
Максимальная температура отопительной воды [°C]	110	110	110	110	110
Максимальная температура ТТВ [°C]	80	80	80	80	80
Площадь нагрева поверхности нижнего теплообменника [м²]	1,45	1,45	1,08	1,45	1,08
Площадь нагрева поверхности верхнего теплообменника [м²]	-	-	1,08	-	1,08
Мощность нижнего/верхнего теплообменника [кВт]	32	32	2x24	32	2x24
Постоянная мощность ТТВ/НТ/ВТ [л/ч]	990	990	670/650 **1080	990	670/650 **1080
Время нагрева с теплообменником 10 °C to 60 °C [ч]	17	22	28/16	28	36/20
Время электронагрева 10 °C to 60 °C [ч]	4,5	5,5	5,5	6,5	6,5
Потребляемая мощность [кВт] *	2,2	2,2	2,2	2,2	2,2
Напряжение [В/Гц]	1 PE-N 230/50	1 PE-N 230/50	1 PE-N 230/50	1 PE-N 230/50	1 PE-N 230/50
Напряжение для элементов безопасности [В/Гц]	1 PE-N 230/50	1 PE-N 230/50	1 PE-N 230/50	1 PE-N 230/50	1 PE-N 230/50
Коефф. электр. безопасности	IP 44	IP 44	IP 44	IP 44	IP 44
Потери тепла/категория энергоэффективности [кВт/ч/24ч]	1,4/С	1,4/В	1,4/В	1,73/В	1,73/В

<sup>1</sup> ТТВ - горячая (тёплая) хозяйственная вода • НТ - нижний теплообменник, ВТ - верхний теплообменник

\* Это не относится к водонагревателям модели NTR)BP, у которых отсутствует электрический термоэлемент. \*\*Теплообменники, последовательно связанные.

# ВОДОНАГРЕВАТЕЛИ НАКОПИТЕЛЬНЫЕ КОСВЕННОГО НАГРЕВА

## Стационарные 0,6 МПа

Втроенный нагревательный элемент в фланце 2,2 кВт

**OKCE 300 NTR/2,2 кВт**

**OKCE 300 NTRR/2,2 кВт**

## Стационарные 0,6 МПа

Втроенный нагревательный элемент в фланце 2,2 кВт

**OKCE 300 NTR/3–6 кВт**

**OKCE 300 NTRR/3–6 кВт**

## Стационарные 0,6 МПа

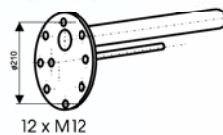
С боковым фланцем – без нагрев. элемента

**OKC 300 NTR/BP**

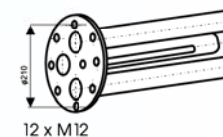
**OKC 300 NTRR/BP**



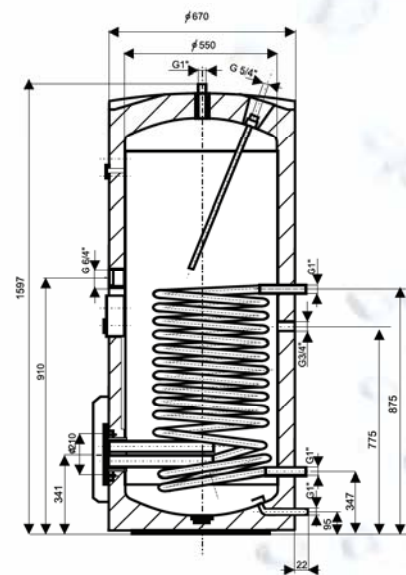
Крышка фланца 2,2 кВт



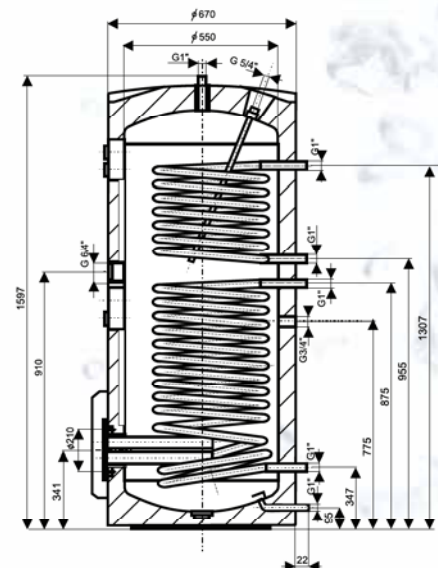
Крышка фланца 3–6 кВт



OKCE 300 NTR/2,2 кВт  
OKCE 300 NTR/3–6 кВт  
OKC 300 NTR/BP



OKCE 300 NTRR/2,2 кВт  
OKCE 300 NTRR/3–6 кВт  
OKC 300 NTRR/BP



Модель	OKCE 300 NTR/2,2 кВт OKCE 300 NTR/3–6 кВт OKC 300 NTR/BP		OKCE 300 NTRR/2,2 кВт OKCE 300 NTRR/3–6 кВт OKC 300 NTRR/BP	
	Объём [л]	300		295
Макс. вес водонагревателя без воды [кг]	140/145/138		150/155/148	
Макс. рабочее превышение давления в резервуаре [МПа]	0,6		0,6	
Макс. рабочее превышение давления в теплообменнике [МПа]	1		1	
Максимальная температура отопительной воды [°C]	110		110	
Максимальная температура ТТВ [°C]	80		80	
Площадь нагрева поверхности нижнего теплообменника [м²]	1,5		1,5	
Площадь нагрева поверхности верхнего теплообменника [м²]	-		1	
Мощность нижнего/верхнего теплообменника [кВт]	35		35/27	
Постоянная мощность ТТВ¹/НТ/ВТ [л/ч]	1100		1100/760	
Время нагрева с теплообменником 10 °C to 60 °C [ч]	24		24/16	
Время электронгрева 10 °C to 60 °C [ч]	8,5/6–3		8,5/6–3	
Потребляемая мощность [кВт] *	2,2		2,2	
Напряжение [В/Гц] *	1 PE-N 230/50 3 PE-N 400/50		1 PE-N 230/50 3 PE-N 400/50	
Напряжение элементов управления NTR/BP [В/Гц]	1 PE-N 230/50		1 PE-N 230/50	
Коэфф. электр. безопасности	IP 44		IP 44	
Потери тепла/категория энергоэффективности [кВт/ч/24ч]	1,86/В		1,86/В	

¹ ТТВ - горячая (тёплая) хозяйственная вода • НТ - нижний теплообменник, ВТ - верхний теплообменник

\* Это не относится к водонагревателям модели NTR/BP, у которых отсутствует электрический термозлемент.

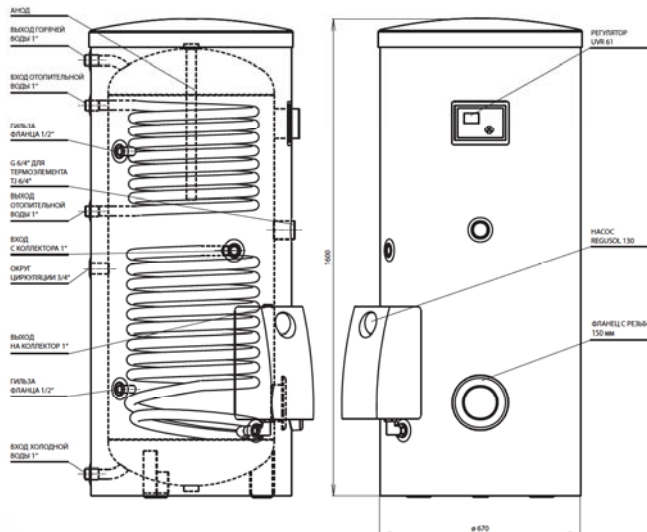
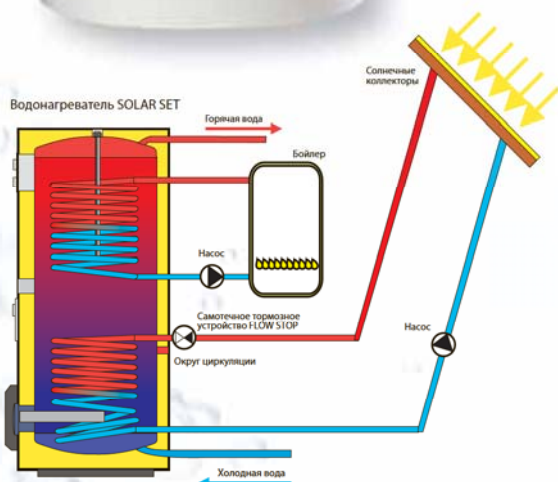
## Стационарные 1 МПа

### OKC 300 NTR/SOLAR SET OKC 300 NTRR/SOLAR SET

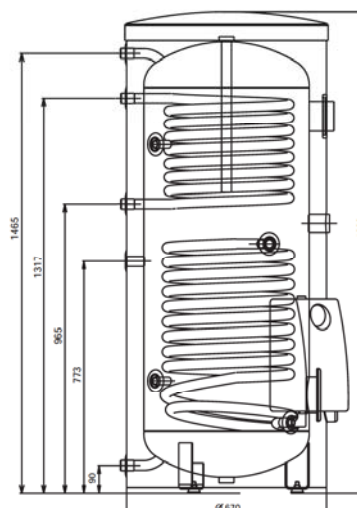


#### Описание водонагревателя SOLAR SET:

- предварительно смонтированный производителем насос **REGUSOL 130**, рассчитанный на расход воды 2–15 л/мин
- регулятор для двух отопительных контуров - солнечного и бойлерного
- возможность дополнительной установки электрического термoeлементa TJ 6/4"
- магниевый анод является частью поставки, а по желанию заказчика имеется возможность установить титановый анод, который не требует технического обслуживания
- изоляция толщиной 60 мм из твёрдой полиуретановой безфреоновой пены
- стальной эмалированный резервуар
- до входу нижнего теплообменника вмонтировано самотечное тормозное устройство **FLOW STOP** для избежания самопроизвольной циркуляции в солярном контуре



Модель	OKC 300 NTR/ SOLAR SET	OKC 300 NTRR/ SOLAR SET
Объём [л]	300	295
Высота [мм]	1600	1600
Диаметр [мм]	670	670
Макс. вес водонагревателя без воды [кг]	145	155
Макс. рабочее превышение давления в резервуаре [МПа]	1	1
Макс. рабочее превышение давления в теплообменнике [МПа]	1	1
Максимальная температура отопительной воды [°C]	110	110
Максимальная температура ТТВ [°C]	90	90
Площадь нагрева поверхности солнечного теплообменника [м²]	1,5	1,5
Площадь нагрева поверхности теплообменника бойлера [м²]	-	1
Объём солярного теплообменника [л]	10,5	10,5
Объём котлового теплообменника [л]	-	7
Напряжение [В/Гц]	1 PE-N 230/50	1 PE-N 230/50
Потери тепла [кВт/ч/24ч]	1,86	1,86

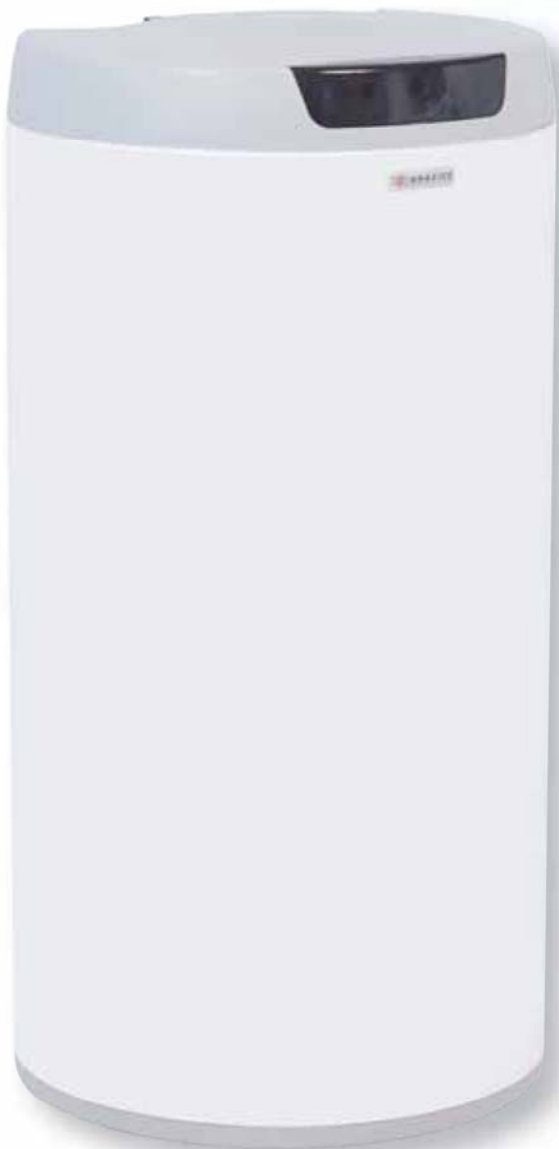


# ВОДОНАГРЕВАТЕЛИ НАКОПИТЕЛЬНЫЕ КОСВЕННОГО НАГРЕВА

## Стационарные 0,6 МПа

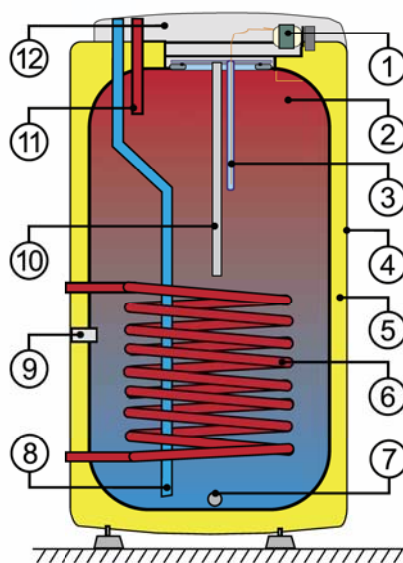
Боковые выходы теплообменника  
без бокового фланца

**ОКС 100 NTR, ОКС 125 NTR, ОКС 160 NTR,  
ОКС 200 NTR, ОКС 250 NTR, ОКС 200 NTRR,  
ОКС 250 NTRR, ОКН 100 NTR, ОКН 125 NTR,  
ОКН 160 NTR**



Водонагреватель накопительный  
**КОСВЕННОГО НАГРЕВА**  
для вертикального монтажа

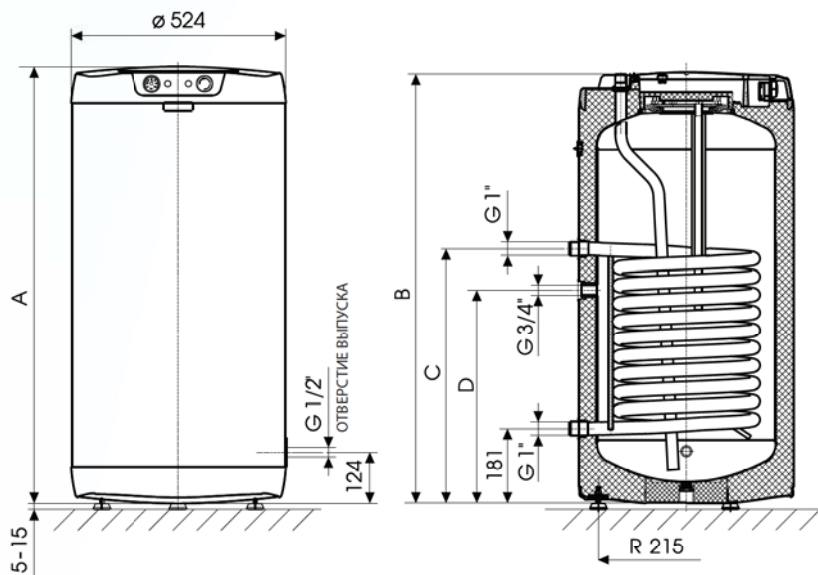
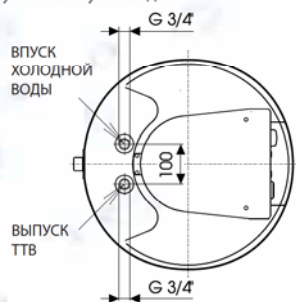
- 1 Индикатор температуры  
Рабочий термостат с наружным блоком управления
- 2 Стальной эмалированный резервуар
- 3 Гильза рабочего термостата
- 4 Кожух водонагревателя
- 5 Полиуретановая изоляция 42 мм без фреона
- 6 Трубчатый теплообменник
- 7 Отверстие выпуска
- 8 Трубка впуска холодной воды
- 9 Циркуляция
- 10 Магниевый анод
- 11 Трубка выпуска тёплой воды
- 12 Крышка электроподсоединения



Модель	ОКС 100 NTR ОКН 100 NTR	ОКС 125 NTR ОКН 125 NTR	ОКС 160 NTR ОКН 160 NTR	ОКС 200 NTR	ОКС 200 NTRR	ОКС 250 NTR	ОКС 250 NTRR
Объём [л]	95	115	145	210	200	250	245
Макс. рабочее превышение давления в резервуаре [МПа]	0,6	0,6	0,6	0,6	0,6	0,6	0,6
Макс. рабочее превышение давления в теплообменнике [МПа]	1	1	1	1	1	1	1
Напряжение элементов управления [В/Гц]	1 PE-N 230/50	1 PE-N 230/50	1 PE-N 230/50	1 PE-N 230/50	1 PE-N 230/50	1 PE-N 230/50	1 PE-N 230/50
Кэфф. электр. безопасности	IP 44	IP 44	IP 44	IP 44	IP 44	IP 44	IP 44
Максимальная температура ТТВ [°C]	80	80	80	80	80	80	80
Рекомендуемая температура ТТВ [°C]	60	60	60	60	60	60	60
Высота х диаметр/ширина [мм]	881x524	1046x524	1235x524	1410x584	1410x584	1590x584	1590x584
Макс. вес водонагревателя без воды [кг]	70	82	86	102	116	111	125
Площадь теплообменной поверхности теплообменника [м²]	1,08	1,45	1,45	1,45	2x1,08	1,45	2x1,08
Номинальная тепловая мощность при температуре отопительной воды 80 °C и расходе 720 л/ч [кВт]	24	32	32	32	2x 24	32	2x 24
Время нагрева с теплообменником 10 °C to 60 °C [ч]	14	14	17	22	28/16	28	36/20
Потери тепла/категория энергоэффективности [кВт/ч/24ч]	0,9/0,7	1,1/0,87	1,39/1,05	1,4	1,4	1,73	1,73

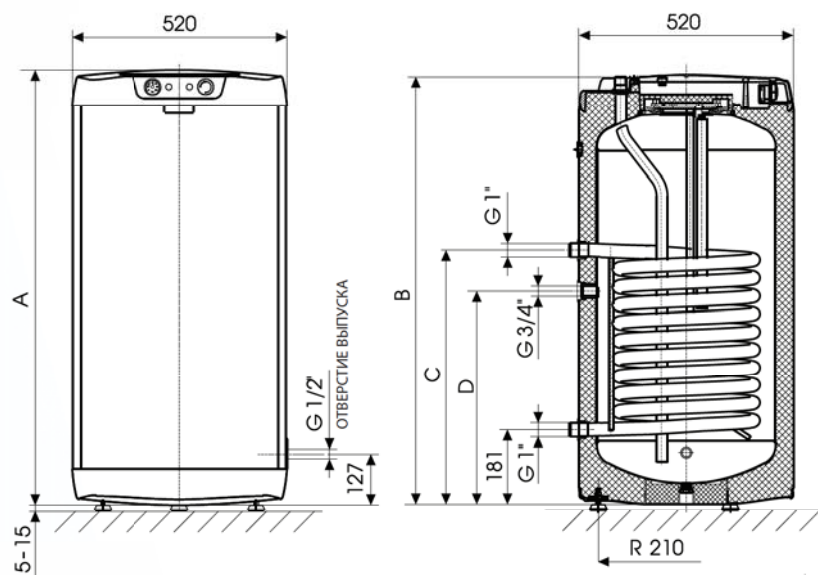
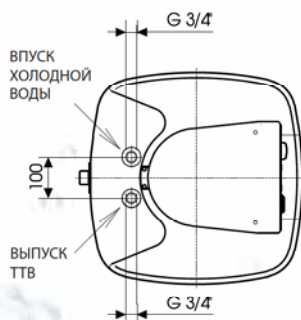
Модель	ОК 100 NTR	ОК 125 NTR	ОК 160 NTR
A	881	1046	1235
B*	876	1041	1230
C	621	751	751
D	521	621	881

\*Высота от верхней плоскости корпуса водонагревателя до концов трубок впуска и выпуска воды.

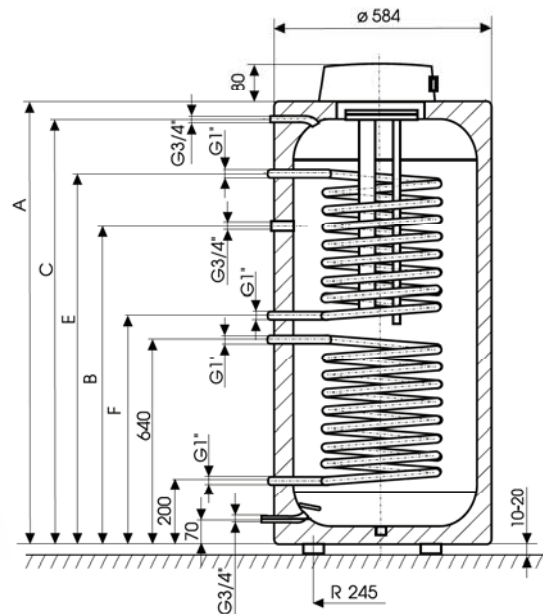


Модель	ОКН 100 NTR	ОКН 125 NTR	ОКН 160 NTR
A	887	1052	1237
B*	882	1047	1232
C	621	751	751
D	521	621	881

\*Высота от верхней плоскости корпуса водонагревателя до концов трубок впуска и выпуска воды.



Модель	ОК 200 NTR	ОК 200 NTRR	ОК 250 NTR	ОК 250 NTRR
A	1330	1330	1508	1508
B	940	940	1050	1050
C	1270	1270	1448	1448
E	-	1140	-	1318
F	-	700	-	878



# ВОДОНАГРЕВАТЕЛИ НАКОПИТЕЛЬНЫЕ КОСВЕННОГО НАГРЕВА

## Стационарные 0,6 МПа

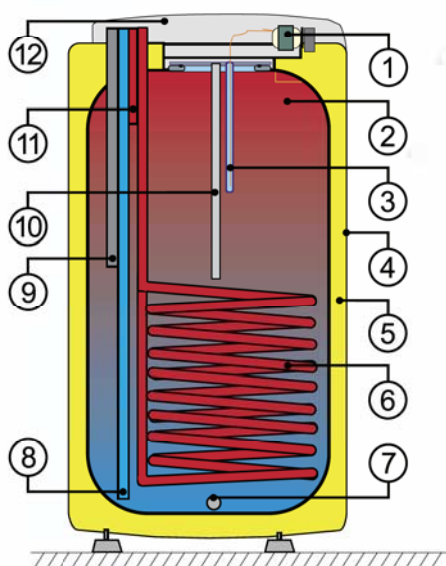
Верхние выводы, без бокового фланца

**ОКС 100 NTR/HV, ОКС 125 NTR/HV,  
ОКС 160 NTR/HV, ОКН 100 NTR/HV,  
ОКН 125 NTR/HV**



Водонагреватель накопительный  
**КОСВЕННОГО НАГРЕВА**  
для вертикального монтажа

- 1 Индикатор температуры  
Рабочий термостат с наружным блоком управления
- 2 Стальной эмалированный резервуар
- 3 Гильза рабочего термостата
- 4 Кожух водонагревателя
- 5 Полиуретановая изоляция 42 мм без фреона
- 6 Трубчатый теплообменник
- 7 Отверстие выпуска
- 8 Трубка впуска холодной воды
- 9 Циркуляция
- 10 Магниевый анод
- 11 Трубка выпуска тёплой воды
- 12 Крышка электроподсоединения

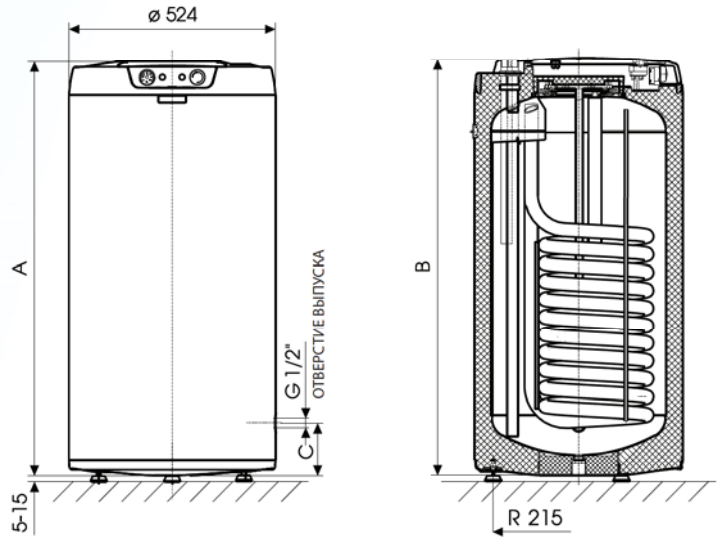


Модель	ОКС 100 NTR/HV ОКН 100 NTR/HV	ОКС 125 NTR/HV ОКН 125 NTR/HV	ОКС 160 NTR/HV
Объём [л]	95	120	155
Макс. рабочее превышение давления в резервуаре [МПа]	0,6	0,6	0,6
Макс. рабочее превышение давления в теплообменнике [МПа]	1	1	1
Напряжение элементов управления [В/Гц]	1 PE-N 230/50	1 PE-N 230/50	1 PE-N 230/50
Кэфф. электр. безопасности	IP 44	IP 44	IP 44
Максимальная температура ТТВ [°C]	80	80	80
Рекомендуемая температура ТТВ [°C]	60	60	60
Высота х диаметр/ширина [мм]	881x524/520	1046x524/520	1100x584
Макс. вес водонагревателя без воды [кг]	70	82	86
Площадь теплообменной поверхности теплообменника [м²]	1,08	1,45	1,45
Номинальная тепловая мощность при температуре отопительной воды 80 °C и расходе 720 л/ч [кВт]	24	32	32
Время нагрева с теплообменником 10 °C to 60 °C [ч]	14	14	17
Потери тепла/категория энергоэффективности [кВт/ч/24ч]	0,9/0,7	1,1/0,87	1,39



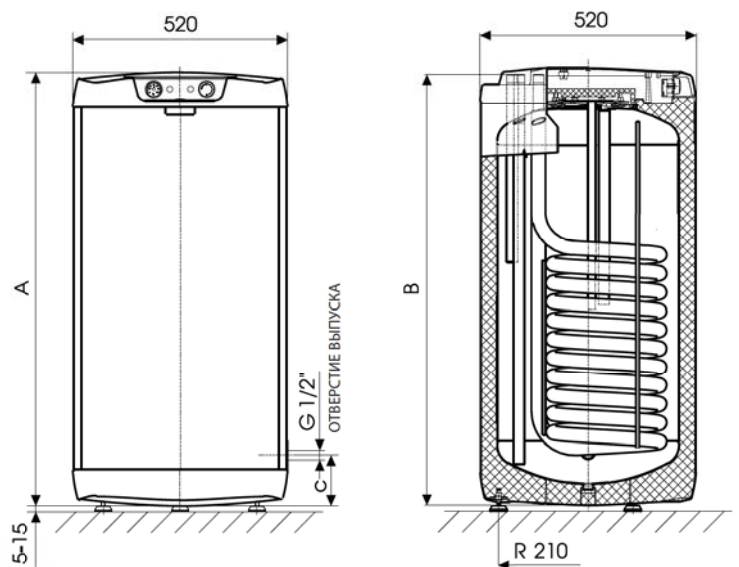
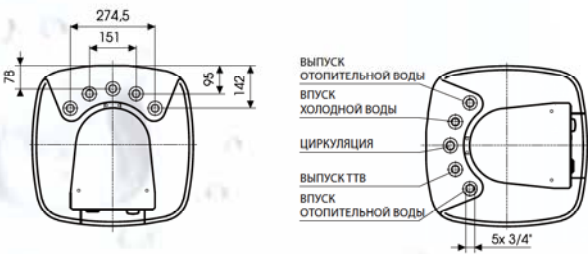
Модель	ОКС 100 NTR/HV	ОКС 125 NTR/HV
A	881	1046
B*	876	1041
C	124	124

\*Высота от верхней плоскости корпуса водонагревателя до концов трубок впуска и выпуска воды.

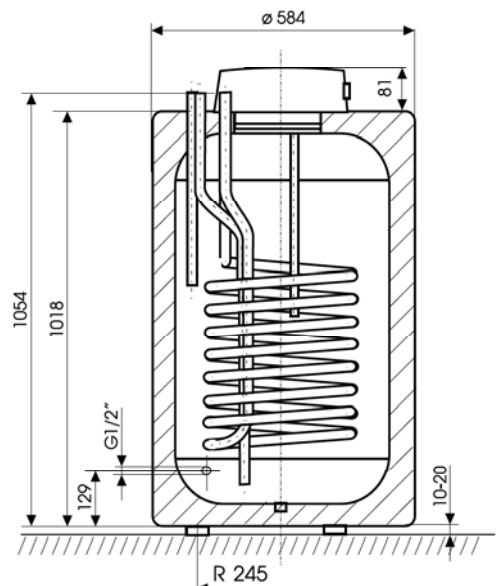


Модель	ОКН 100 NTR/HV	ОКН 125 NTR/HV
A	887	1052
B*	882	1047
C	127	127

\*Высота от верхней плоскости корпуса водонагревателя до концов трубок впуска и выпуска воды.



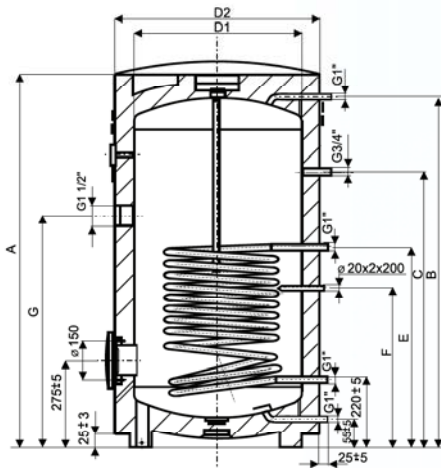
Модель ОКС 160 NTR/HV



# ВОДОНАГРЕВАТЕЛИ НАКОПИТЕЛЬНЫЕ КОСВЕННОГО НАГРЕВА

## Стационарные 1 МПа

## ОКС 300 NTR/1 МПа, ОКС 400 NTR/1 МПа, ОКС 500 NTR/1 МПа, ОКС 750 NTR/1 МПа, ОКС 1000 NTR/1 МПа



Модель	ОКС 300 NTR/ 1 МПа	ОКС 400 NTR/ 1 МПа	ОКС 500 NTR/ 1 МПа
A	1294	1591	1921
B	1226	1523	1853
C	918	1111	1264
D1	597	597	597
D2	700	700	700
E	720	909	965
F	547	684	695
G	755	957	1040

### Циркуляция у всех моделей.

В комплектации модели ОКС 750, 1000 NTR/1МПа теплоизоляция поставляется в качестве дополнительного оборудования, её следует установить в процессе монтажа.

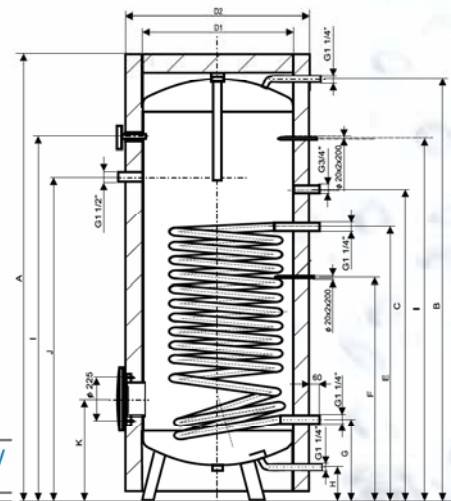
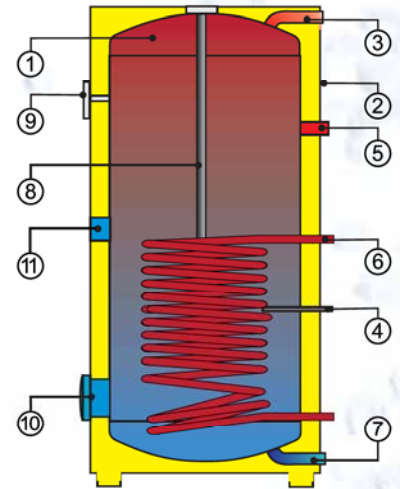
В моделях ОКС 300, 400, 500 NTR/1МПа можно установить встроенный элект. нагревательный элемент фланцевой серии R, а в моделях ОКС 750, 1000 NTR/1МПа - серии SE. При использовании редукционного фланца 225/150 можно применить элект. нагревательный элемент фланцевый серии R.

Модель	ОКС 300 NTR/ 1 МПа	ОКС 400 NTR/ 1 МПа	ОКС 500 NTR/ 1 МПа	ОКС 750 NTR/ 1 МПа	ОКС 1000 NTR/ 1 МПа
Объём [л]	300	385	485	750	975
Диаметр [мм]	700	700	700	910	1010
Вес водонагревателя без воды [кг]	104	123	143	210	274
Рабочее давление горячей технической воды [МПа]	1	1	1	1	1
Рабочее давление отопительной воды [МПа]	1,6	1,6	1,6	1,6	1,6
Максимальная температура отопительной воды [°C]	110	110	110	110	110
Максимальная температура ТТВ [°C]	95	95	95	95	95
Нагревающая площадь теплообменника [м²]	1,45	1,8	1,9	3,7	4,5
Мощность теплообменника при температурном градиенте 80/60 °C [кВт]	48	57	65	99	110
Показатель мощности согласно стандарту DIN 4708 [NL]	8,4	15,2	19,1	30,5	38,8
Постоянная мощность ТТВ [л/ч]	1170	1395	1590	2440	2715
Время подогрева ТТВ нижним/верхним теплообменником, при температурном градиенте 80/60°C [мин]	19	20	23	24	26
Потери тепла/категория энергоэффективности [кВт/ч/24ч]	1,68	2	2,3	3,6	3,9

\*ТТВ - горячая (тёплая) хозяйственная вода

### Стационарные косвенного нагрева водонагреватели ОКС NTR

- 1 Стальной эмалированный резервуар
- 2 Кожух водонагревателя
- 3 Впуск ТТВ
- 4 Гильза датчика температуры
- 5 Циркуляция
- 6 Трубчатый теплообменник
- 7 Впуск холодной воды
- 8 Магнийевый анод
- 9 Термометр
- 10 Отверстие для термоэлемента Люк для осмотра и очистки
- 11 Отверстие для дополнительного термоэлемента

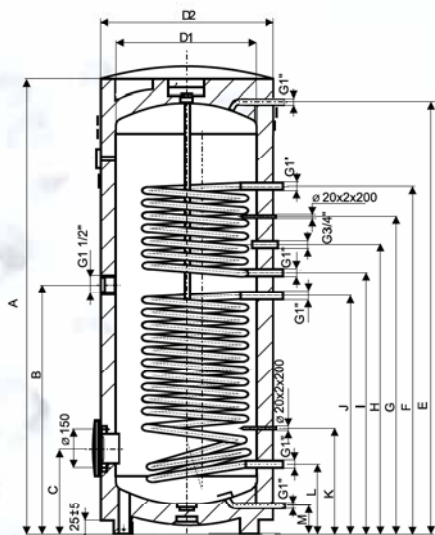


Модель	ОКС 750 NTR/ 1 МПа	ОКС 1000 NTR/ 1 МПа
A	1998	2025
B	1887	1905
C	1242	1242
D1	750	850
D2	910	1010
E	830	884
F	402	411
G	295	295
H	99	103
I	1332	1332
J	1005	1025
K	375	375

# ВОДОНАГРЕВАТЕЛИ НАКОПИТЕЛЬНЫЕ КОСВЕННОГО НАГРЕВА

Стационарные 1 МПа

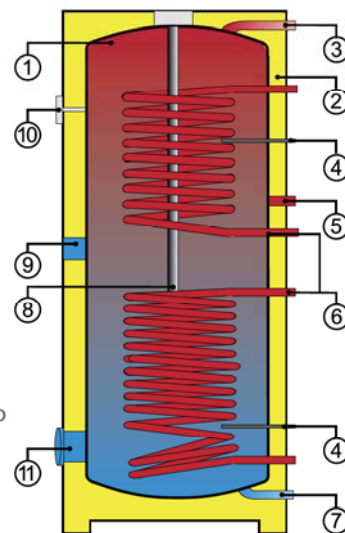
**ОКС 300 NTRR/1 МПа, ОКС 400 NTRR/1 МПа, ОКС 500 NTRR/1 МПа, ОКС 750 NTRR/1 МПа, ОКС 1000 NTRR/1 МПа**



Модель	ОКС 300 NTRR/ 1 МПа	ОКС 400 NTRR/ 1 МПа	ОКС 500 NTRR/ 1 МПа
A	1794	1591	1921
B	1014	957	1040
C	324	275	275
D1	500	597	597
D2	600	700	700
E	1725	1523	1853
F	1424	1354	1604
G	1289	1223	1409
H	1179	1111	1264
I	1064	1006	1114
J	964	909	965
K	403	369	380
L	254	220	220
M	90	55	55

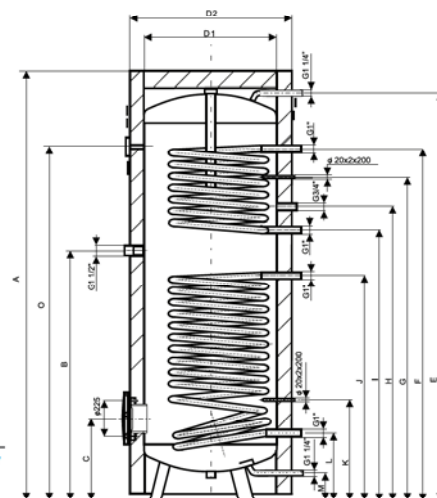
Стационарные косвенного нагрева водонагреватели **ОКС NTRR**

- 1 Стальной эмалированный резервуар
- 2 Кожух водонагревателя
- 3 Впуск ТТВ
- 4 Гильза датчика температуры
- 5 Циркуляция
- 6 Трубчатый теплообменник
- 7 Впуск холодной воды
- 8 Магнийевый анод
- 9 Отверстие для дополнительного термоэлемента
- 10 Термометр
- 11 Отверстие для термоэлемента Люк для осмотра и очистки



Модель	ОКС 300 NTRR/ 1 МПа	ОКС 400 NTRR/ 1 МПа	ОКС 500 NTRR/ 1 МПа	ОКС 750 NTRR/ 1 МПа	ОКС 1000 NTRR/ 1 МПа
Объём [л]	295	380	470	750	995
Диаметр [мм]	600	700	700	910	1010
Вес водонагревателя без воды [кг]	114	138	158	198	258
Рабочее давление горячей технической воды [МПа]	1	1	1	1	1
Рабочее давление отопительной воды [МПа]	1,6	1,6	1,6	1,6	1,6
Максимальная температура отопительной воды [°C]	110	110	110	110	110
Максимальная температура ТТВ [°C]	95	95	95	95	95
Нагревающая площадь нижнего/верхнего теплообменника [м²]	1,55/0,8	1,8/1,05	1,9/1,3	1,93/1,17	2,45/1,12
Мощность теплообменника при температурном градиенте 80/60 °C [кВт]	48/26	57/31	65/40	60/33	76/32
Показатель мощности согласно стандарту нижнего/верхнего теплообменника DIN 4708 [NL]	4,2/2,3	9,4/5,7	14,7/8,9	21/6,2	26/7,1
Постоянная мощность ТТВ,*, нижний/верхний теплообменник [л/ч]	1170/630	1395/740	1590/970	1460/815	1780/780
Время подогрева ТТВ нижним/верхним теплообменником, при температурном градиенте 80/60°C [мин]	19/13	20/14	23/16	37/28	43/37
Потери тепла/категория энергоэффективности [кВт/ч/24ч]	1,68	2	2,3	3,6	3,9

\*ТТВ - горячая (тёплая) хозяйственная вода

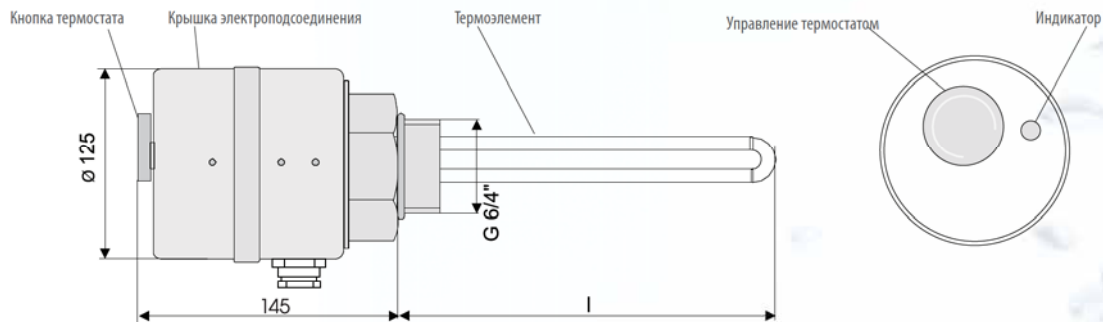


Модель	ОКС 750 NTRR/ 1 МПа	ОКС 1000 NTRR/ 1 МПа
A	1998	2025
B	1005	1025
C	378	387
D1	750	850
D2	910	1010
E	1887	1905
F	1467	1423
G	1332	1333
H	1242	1243
I	1151	1153
J	830	884
K	402	411
L	297	297
M	99	103
O	1643	1672

## ДОПОЛНИТЕЛЬНОЕ ОБОРУДОВАНИЕ

Завинчиваемый электрический термоагрегат серии TJ G 6/4"

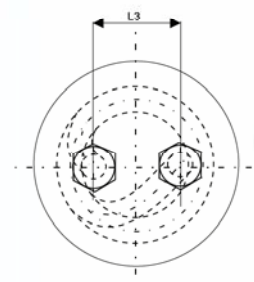
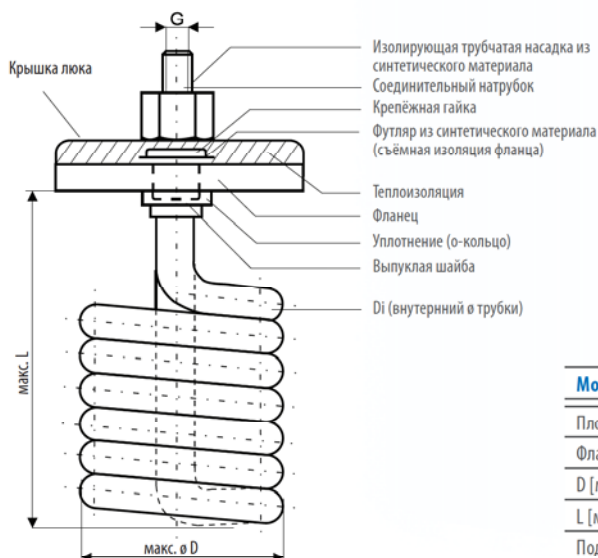
**TJ 6/4" - 2, TJ 6/4" - 2,5, TJ 6/4" - 3,3  
TJ 6/4" - 3,75, TJ 6/4" - 4,5, TJ 6/4" - 6  
TJ 6/4" - 7,5, TJ 6/4" - 9**



Модель	TJ 6/4" - 2	TJ 6/4" - 2,5	TJ 6/4" - 3,3	TJ 6/4" - 3,75	TJ 6/4" - 4,5	TJ 6/4" - 6	TJ 6/4" - 7,5	TJ 6/4" - 9
Мощность [кВт]	2	2,5	3,3	3,75	4,5	6	7,5	9
Напряжение [В/Гц]	1 PE-N 230/50	1 PE-N 230/50	3 PE-N 400/50	3 PE-N 400/50	3 PE-N 400/50	3 PE-N 400/50	3 PE-N 400/50	3 PE-N 400/50
Время нагрева с 10 °С до 60 °С (около 150 л) [ч]	4,5	4	2,7	2,3	2	1,5	1,3	1
Время нагрева с 35 °С до 60 °С (около 150 л) [ч]	2,2	2	1,5	1,2	1	0,7	0,6	0,5
Кoeff. электр. безопасности	IP 45	IP 45	IP 45	IP 45	IP 45	IP 45	IP 45	IP 45
Диапазон установки [°С]	5-77	5-77	5-77	5-77	5-77	5-77	5-77	5-77
Длина конструкции [мм]	350	360	330	350	400	520	580	610
Масса [кг]	1,6	1,8	2	2,1	2,2	2,4	2,4	2,6

## Встроенный ребристый трубчатый теплообменник серии RWT RWT 1 - 110D

Только для ОКС 300, 400, 500 NTR, NTRR/1 МПа и ОКСЕ 400, 500 S/1 МПа



Модель	RWT 1 - 110D
Площадь поверхности нагрева [м²]	1,1
Фланец Di* [мм]	150
D [мм]	110
L [мм]	370
Подключение	G 3/4"
L3 [мм]	60
Масса [кг]	10

\*Диаметр делительной окружности отверстий под болты.

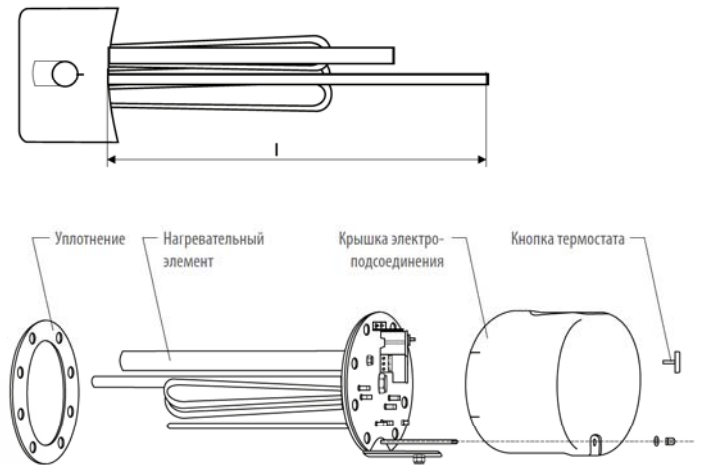
## Встроенный электрический термоагрегат фланцевый серии R, SE

Только для ОКС 300 – 1000 NTR, NTRR/1 МПа, ОКСЕ 400 – 1000 S/1 МПа

**REU 18 - 2,5, RDU 18 - 2,5, RDU 18 - 3**  
**RDU 18 - 3,8, RDU 18 - 5, RDU 18 - 6**  
**RDW 18 - 7,5, RDW 18 - 10**  
**RSW 18 - 12, RSW 18 - 15**  
**SE 377, SE 378**

Модель	Мощность [кВт]	Напряжение [В/Гц]	Длина конструкции [мм]	Кoeff. электр. безопасности	Масса [кг]
REU 18 - 2,5	2,5	1 PE-N 230/50	450	IP 24	3
RDU 18 - 2,5	2,5	3 PE-N 400/50	450	IP 24	3,3
RDU 18 - 3	3	3 PE-N 400/50	450	IP 24	3,4
RDU 18 - 3,8	3,8	3 PE-N 400/50	450	IP 24	3,5
RDU 18 - 5	5	3 PE-N 400/50	450	IP 24	3,5
RDU 18 - 6	6	3 PE-N 400/50	450	IP 24	3,5
RDW 18 - 7,5	7,5	3 PE-N 400/50	450	IP 24	3,7
RDW 18 - 10	10	3 PE-N 400/50	450	IP 24	4
RSW 18 - 12	12	3 PE-N 400/50	530	IP 24	4
RSW 18 - 15	15	3 PE-N 400/50	630	IP 24	4,2
SE 377*	8,0/11/16	3 PE-N 400/50	610	IP 24	8
SE 378*	9,5/14/19	3 PE-N 400/50	740	IP 24	11,5

\*Только для водонагревателей с объёмом 750 и 1000 литров. Модели REU, RDU, RDW и RSW можно при помощи редукционного фланца использовать и для водонагревателей 750 и 1000 литров.



Объём [л]	Фланец dimensions* [мм]	Время нагрева от 10 °С до 60 °С [мин]								
		8	6	5	4	3	2,5	2	1,5	1
300	фланец ø150	RDU 18 - 2,5	RDU 18 - 3	RDU 18 - 3,8	RDU 18 - 5	RDU 18 - 6	RDW 18 - 7,5	RDW 18 - 10	RSW 18 - 12	RSW 18 - 15
	натрубок 6/4"	-	-	TJ 6/4" - 2	TJ 6/4" - 2,5	TJ 6/4" - 3,3	TJ 6/4" - 3,75	TJ 6/4" - 4,5	TJ 6/4" - 6	TJ 6/4" - 7,5
		-	-	-	-	-	-	-	-	TJ 6/4" - 9
400	Фланец ø150	RDU 18 - 3	RDU 18 - 3,8	RDU 18 - 5	RDU 18 - 6	RDW 18 - 7,5	RDW 18 - 10	RSW 18 - 12	RSW 18 - 15	-
	Натрубок 6/4"	-	TJ 6/4" - 2	TJ 6/4" - 2,5	TJ 6/4" - 3,3	TJ 6/4" - 3,75	TJ 6/4" - 4,5	TJ 6/4" - 6	TJ 6/4" - 7,5	TJ 6/4" - 9
500	Фланец ø150	RDU 18 - 3,8	RDU 18 - 5	RDU 18 - 6	RDW 18 - 7,5	RDW 18 - 10	RSW 18 - 12	RSW 18 - 15	-	-
	Натрубок 6/4"	TJ 6/4" - 2	TJ 6/4" - 2,5	TJ 6/4" - 3,3	TJ 6/4" - 3,75	TJ 6/4" - 4,5	TJ 6/4" - 6	TJ 6/4" - 7,5	TJ 6/4" - 9	-
750	Фланец ø150	RDU 18 - 6	RDW 18 - 7,5	RDW 18 - 10	RSW 18 - 12	RSW 18 - 15	-	-	-	-
	Фланец ø255	-	SE 377 - 8	SE 378 - 9,5	SE 377 - 11	SE 378 - 14	SE 377 - 16	SE 378 - 19	-	-
	Натрубок 6/4"	TJ 6/4" - 3,3	TJ 6/4" - 3,75	TJ 6/4" - 4,5	TJ 6/4" - 6	TJ 6/4" - 7,5	TJ 6/4" - 9	-	-	-
1000	Фланец ø150	RDW 18 - 7,5	RDW 18 - 10	RSW 18 - 12	RSW 18 - 15	-	-	-	-	-
	Фланец ø225	SE 377 - 8	SE 378 - 9,5	SE 377 - 11	SE 378 - 14	SE 377 - 16	SE 378 - 19	-	-	-
	Натрубок 6/4"	TJ 6/4" - 3,75	-	TJ 6/4" - 6	TJ 6/4" - 7,5	TJ 6/4" - 9	-	-	-	-

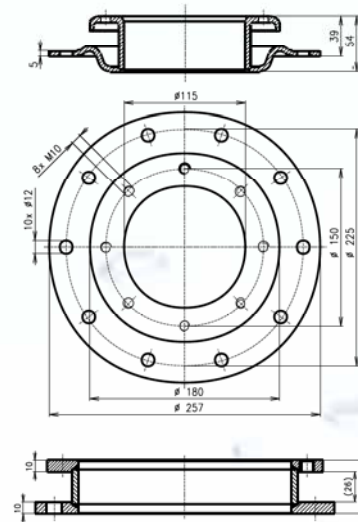
\*Диаметр делительной окружности отверстий под болты.

Итоговое время нагрева для агрегатов TJ замерялось при 1/2 заполнения объёма водонагревателя.

## ДОПОЛНИТЕЛЬНОЕ ОБОРУДОВАНИЕ

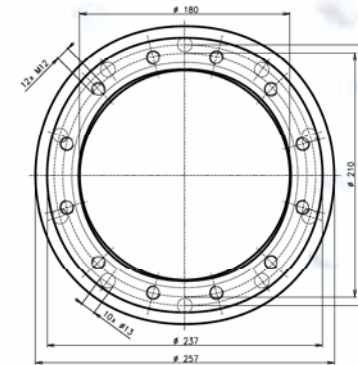
### Редукционный фланец 225/150

Электрические отопительные блоки REU, RDU, RDW, и RSW, или трубчатый теплообменник RWT 1-110D с помощью редукционного фланца 225/150 можно устанавливать в водонагревателях с объемами 750 и 1000 литров



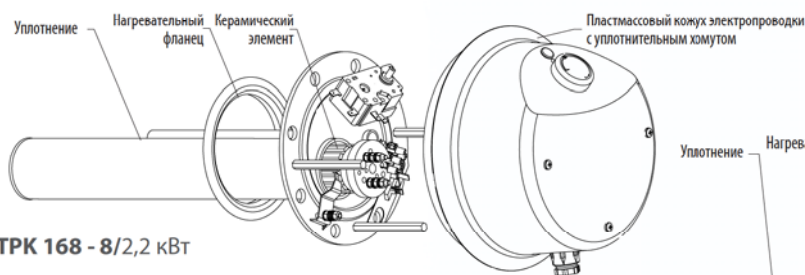
### Редукционный фланец 225/210

Электрические отопительные блоки ТРК 210-12/2,2 кВт и ТРК 210-12/3-6 кВт с помощью редукционного фланца 225/210 можно устанавливать в водонагревателях с объемами 750 и 1000 литров

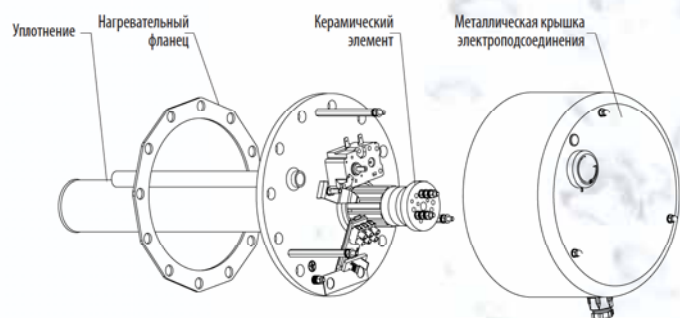


### Нагревательный фланец

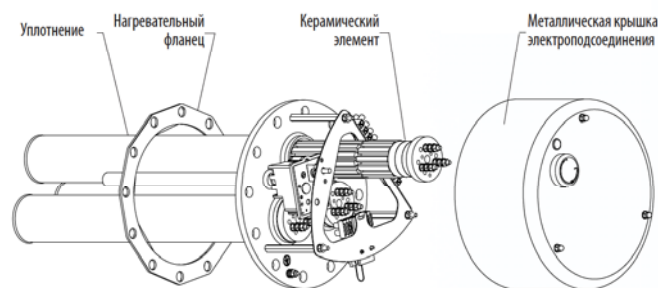
**ТРК 168 - 8/2,2 кВт** - для объёмов от 100 до 250 л  
**ТРК 210 - 12/2,2 кВт** - для объёма 300 л  
**ТРК 210 - 12/3-6 кВт** - для объёма 300 л



ТРК 168 - 8/2,2 кВт



ТРК 210 - 12/2,2 кВт



ТРК 210 - 12/3-6 кВт

Модель	Мощность [кВт]	Напряжение [В/Гц]	Длина конструкции [мм]	Кэфф. электр. безопасности	Масса [кг]	Крепёж
ТРК 168 - 8/2,2 кВт	2,2	1 PE-N 230/50	410	IP 44	5	8x M10
ТРК 210 - 12/2,2 кВт	2,2	1 PE-N 230/50	450	IP 44	9	12x M12
ТРК 210 - 12/3-6 кВт	3 - 4 - 6	3 PE-N 400/50	450	IP 44	15	12x M12

ТАБЛИЦА 1 - Количество воды с температурой 40 °С и 55 °С, произведенное из 100 литров ТТВ в резервуаре.

Температура в резервуаре [°С]	40	45	50	55	60	65	70	75	80
Количество воды с температурой 40 °С [л]	100	117	133	150	167	183	200	217	233
Количество воды с температурой 55 °С [л]	-	-	-	100	111	122	133	144	155

ТАБЛИЦА 2 - Расход электроэнергии для нагрева объема водонагревателя до 50 °С, потери тепла и категории эффективности.

Объём [л]	50	80	100	125	160	180	200	250	300	400	500	750	1000
Расход электроэнергии для нагрева объёма от 10°С до 60°С [кВт/ч]	2,9	4,7	6	8	9,5	10,6	12	14,5	17,5	24	29	43,6	58,2
Потери тепла - Вт/ч/24ч	9	8,9	8,8	8,7	8,7	7,7	7	6,9	6,2	5	4,6	4,8	3,9
Потери тепла - кВт/ч/24ч	0,45	0,71	0,88	1,09	1,39	1,39	1,4	1,73	1,86	2	2,3	3,6	3,9
Категория энергоэффективности	С	С	С	С	С	С	В	В	В	В	А	А	А

ТАБЛИЦА 3 - Рекомендованный минимальный объём расширительного бака согласно объёму водонагревателя.

Объём водонагревателя [л]	50	80	100	125	160	180	200	250	300	400	500	750	1000
Объём расширитель. бака [л]	2,5	4	5	6	8	8	8	12	12	18	24	33	50

ТАБЛИЦА 4 – Рекомендованный минимальный объём накопительного водонагревателя в литрах.

Вид нагрева	Электрический						Газ, древесина, уголь (круглый год неограниченно)	
	Предполагаемый расход		средний		большой			
	дневной	ночной	дневной	ночной	дневной	ночной		
Количество потребителей	1	20	50	20	50	50	80	80
	2	20	50	50	80	80	125	80
	3	50	80	80	125	100	160	100
	4	50	100	100	160	125	200	100
	5	80	100	125	180	160	250	100
	6	100	125	160	200	200	300	125
	>7	проект	проект	проект	проект	проект	проект	проект

Практические советы по выбору накопительных водонагревателей.

При приобретении водонагревателя, семьям с маленькими детьми или пока бездетным следовало бы принять во внимание срок службы и объём водонагревателя, учитывать возможные перемены в будущем. Если Вы отдали предпочтение комбинированному нагреву, всегда следует выбрать самый худший вариант: там, где объём требуется самый большой.

Производитель оставляет за собой право произвести любые необходимые изменения с целью технического усовершенствования и улучшения потребительских свойств изделия.