

OKCE 50
OKCE 80
OKCE 100
OKCE 125
OKCE 160

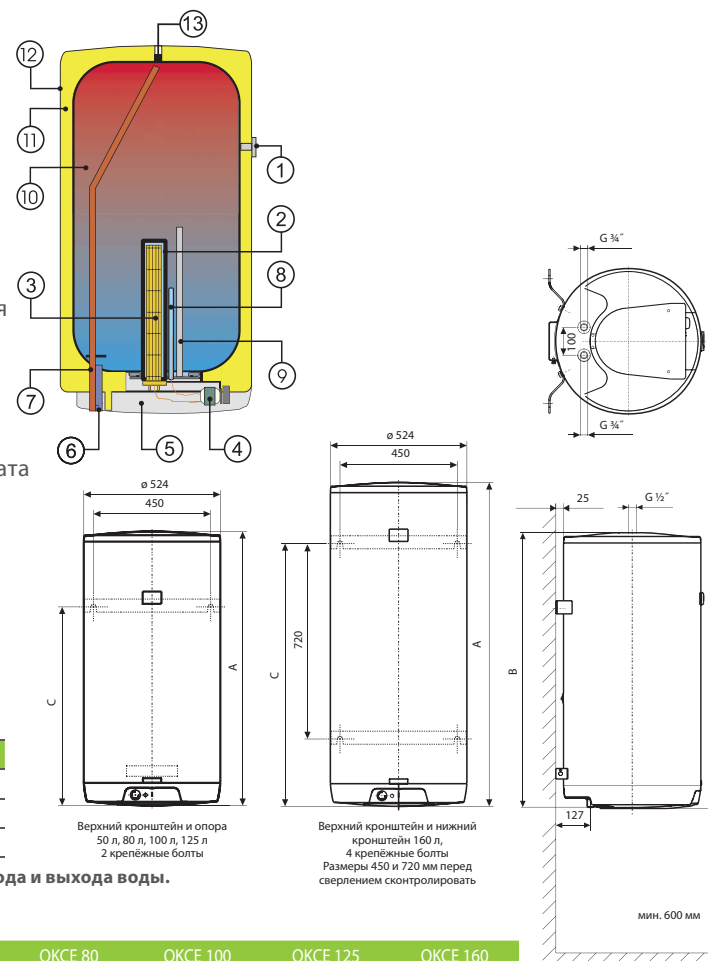


ВОДОНАГРЕВАТЕЛИ НАКОПИТЕЛЬНЫЕ ЭЛЕКТРИЧЕСКИЕ

Навесные, вертикальные

Водонагреватель накопительный **ЭЛЕКТРИЧЕСКИЙ** для вертикального монтажа

- 1 Индикатор температуры
- 2 Гильза термоэлемента
- 3 **СУХОЙ КЕРАМИЧЕСКИЙ ТЕРМОЭЛЕМЕНТ**
- 4 Рабочий термостат с наружным блоком управления
Предохранительный термостат
- 5 Крышка электроподсоединения
- 6 Трубка впуска холодной воды
- 7 Трубка выпуска тёплой воды
- 8 Гильза рабочего и предохранительного термостата
- 9 Магниевый анод
- 10 Стальной эмалированный резервуар
- 11 Полиуретановая изоляция 42 мм без фреона
- 12 Кожух водонагревателя
- 13 Другой выход горячей воды (циркулирование)



Модель	OKCE 50	OKCE 80	OKCE 100	OKCE 125	OKCE 160
A	561	736	881	1046	1235
B*	556	731	876	1041	1230
C	448	615	765	765	1005

*Расстояние от верхнего края нагревателя до конца трубок входа и выхода воды.

Модель	OKCE 50	OKCE 80	OKCE 100	OKCE 125	OKCE 160
Объём [л]	51	80	100	125	152
Номинальное превышение давления [МПа]	0,6	0,6	0,6	0,6	0,6
Напряжение [В/Гц]	1 PE-N~230/50	1 PE-N~230/50	1 PE-N~230/50	1 PE-N~230/50	1 PE-N~230/50
Потребляемая мощность [кВт]	2	2	2	2	2
Кoeff. электр. безопасности	IP 45	IP 45	IP 45	IP 45	IP 45
Высота x диаметр [мм]	561x524	736x524	881x524	1046x524	1235x524
Макс. вес водонагревателя без воды [кг]	30	36	42	48	58
Время электронагрева 10 °C to 60 °C [ч]	1,5	2,5	3	3,8	5
Потери тепла [кВт/ч/24ч]/категория энергоэффективности	0,45/C	0,71/C	0,88/C	1,09/C	1,39/C

Все модели водонагревателей OKCE 80, 100, 125, 160 можно на заказ оборудовать элементом мощностью 4000 Вт с питанием от сети 3 PE-N~400 В/50 Гц. Время нагрева снижается вдвое, по сравнению с величинами, приведенными в таблице.

ВОДОНАГРЕВАТЕЛИ НАКОПИТЕЛЬНЫЕ ЭЛЕКТРИЧЕСКИЕ

Навесные, вертикальные

Водонагреватель накопительный **ЭЛЕКТРИЧЕСКИЙ** для вертикального монтажа

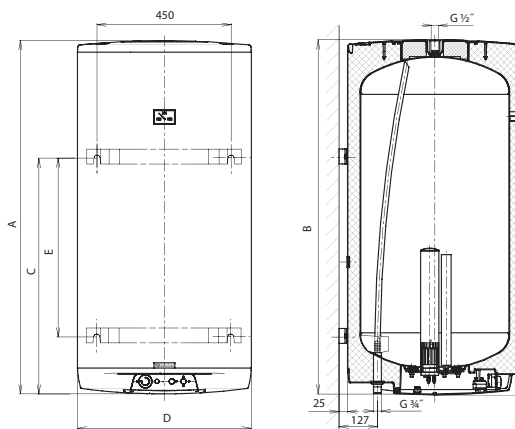
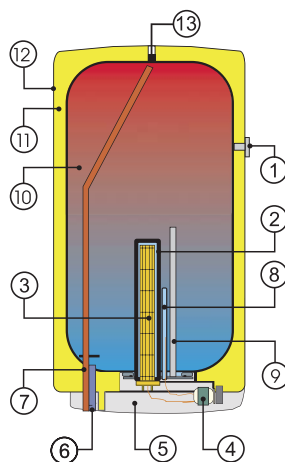
- 1 Индикатор температуры
- 2 Гильза термоэлемента
- 3 **СУХОЙ КЕРАМИЧЕСКИЙ ТЕРМОЭЛЕМЕНТ**
- 4 Рабочий термостат с наружным блоком управления
Предохранительный термостат
- 5 Крышка электроподсоединения
- 6 Трубка впуска холодной воды
- 7 Трубка выпуска тёплой воды
- 8 Гильза рабочего и предохранительного термостата
- 9 Магниевоый анод
- 10 Стальной эмалированный резервуар
- 11 Полиуретановая изоляция 42 мм без фреона
- 12 Кожух водонагревателя
- 13 Другой выход горячей воды (циркулирование)

Модель	A	B*	C	D	E
ОКСЕ 180	1187	1182	793	584	600
ОКСЕ 200	1287	1282	793	584	600

*Расстояние от верхнего края нагревателя до конца трубок входа и выхода воды.

Модель	ОКСЕ 180	ОКСЕ 200
Объём [л]	180	200
Номинальное превышение давления [МПа]	0,6	0,6
Напряжение [В/Гц]	1 РЕ-N~230/50	1 РЕ-N~230/50
Потребляемая мощность [кВт]	2,2	2,2
Коэфф. электр. безопасности	IP 45	IP 45
Уушка x ргитмг [мм]	1187x584	1287x584
Макс. вес водонагревателя без воды [кг]	72	76
Время электроннагрева 10 °C to 60 °C [ч]	5	5,5
Потери тепла [кВт/ч/24ч]/категория энергоэффективности	1,39/С	1,4/В

Все модели водонагревателей ОКСЕ 180 и 200 можно на заказ оборудовать элементом мощностью 4000 Вт с питанием от сети 3 РЕ-N~400 В/50 Гц. Время нагрева снижается вдвое, по сравнению с величинами, приведенными в таблице.



Верхний кронштейн и нижний кронштейн 180 л, 200 л
4 крепёжные болты
Размеры 450 и 600 мм перед сверлением контролировать.

ОКСЕ 180
ОКСЕ 200

