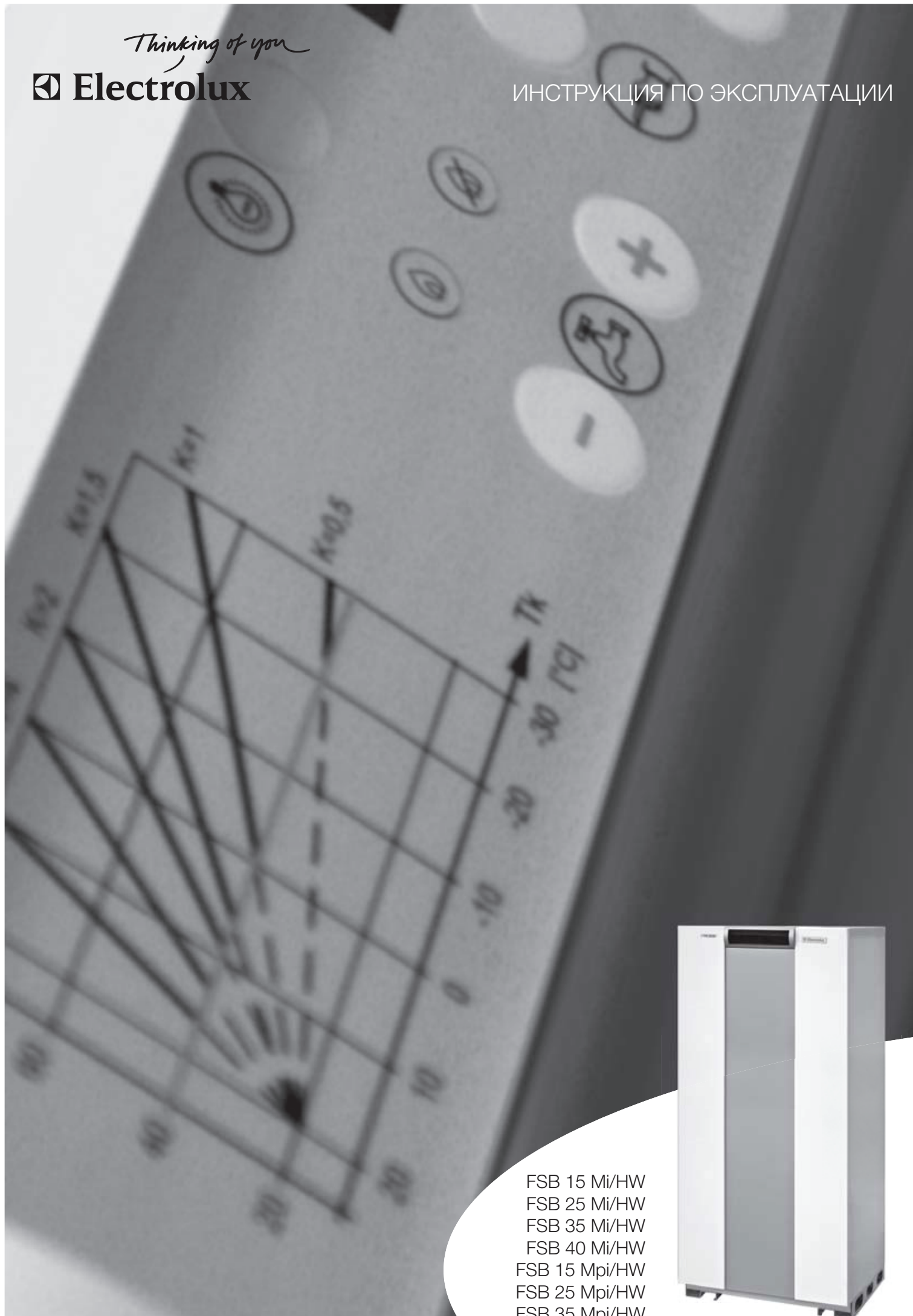


Thinking of you

Electrolux

ИНСТРУКЦІЯ ПО ЕКСПЛУАТАЦІИ



- FSB 15 Mi/HW
- FSB 25 Mi/HW
- FSB 35 Mi/HW
- FSB 40 Mi/HW
- FSB 15 Mpi/HW
- FSB 25 Mpi/HW
- FSB 35 Mpi/HW



Инструкция по монтажу, технической эксплуатации и ремонту напольных газовых котлов с чугунным теплообменником Electrolux серии FSB

Мы благодарим Вас за сделанный выбор!

Вы приобрели качественный и высокотехнологичный прибор, пожалуйста, перед использованием внимательно ознакомьтесь с инструкцией по монтажу и эксплуатации.

Содержание

Основные функции котла	2
Внешний вид котла	2
Внутренняя структура котла	3
Циркуляционный насос	4
Технические характеристики	5
Панель управления	7
13 защитных функций котла	8
Заполнение и слив системы отопления	9
Включение котла и его работа	9
Выключение котла	12
Техническое обслуживание	12
Неисправность котла и способы их устранения	14
Монтаж котла	15
Габаритные и присоединительные размеры	16
Принципиальные схемы работы	17
Электрическая монтажная схема платы управления	18
Программирование котла	19
Переоборудование котла на другой тип газа	21
Подсоединение к дымоходу (дымоудаление)	21
Вариант подключения классического дымохода	21
Экологические предписания	22
Гарантия	22
Утилизация	22
Сертификация	22
Гарантийный талон	24

Примечание:

В тексте данной инструкции настенный газовый котел может иметь такие технические названия, как прибор, устройство, аппарат и т.п.

Основные функции котла

- Данное устройство обеспечивает отопление и горячее водоснабжение путем превращения энергии с жигаемого газа (природного или сжиженного) в тепловую энергию теплоносителя, которая используется для нагрева системы отопления или бойлера косвенного нагрева (в случае его подключения).
- На панели управления расположены кнопки управления, ЖК дисплей, светодиоды и котловой термометр. С помощью ручек управления Вы устанавливаете температурный режим работы котла, а термометр показывает текущую температуру теплоносителя контура отопления.
- В этой серии котлов представлена функция погодозависимого управления, для активации которой необходимо приобрести и установить уличный датчик подключить уличный датчик, входящий в комплект поставки.
- Светодиоды, расположенные на панели управления показывают текущее состояние оборудования (выключен, включен, ожидание или ошибку, в зависимости от мерцания светодиодов).
- Защитные функции, включают защиту от перегрева, защиту от загазованности котла при отсутствии пламени, выключение котла при плохой системе дымоудаления, защиту от замерзания котла, защиту от повышения давления для системы отопления (в котлах с индексом _ Mpi/HW) и т.д.

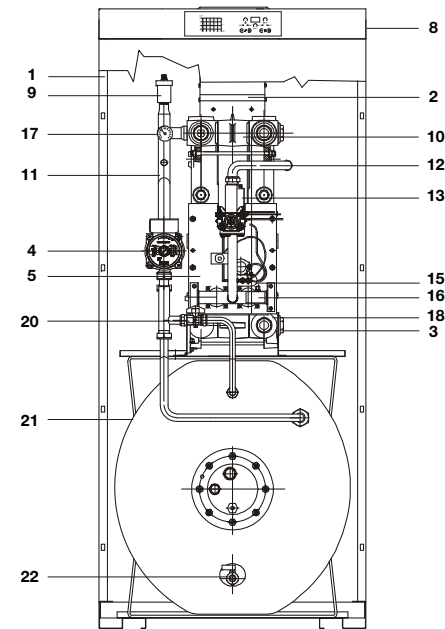
Котлы серии FSB _Mpi/HW дополнительно комплектуются (по сравнению с котлами FSB _ Mi/HW) расширительным баком, циркуляционным насосом, воздухоотводчиком и предохранительным (сбросным) клапаном на 3 бар на контур системы отопления.

Внешний вид котла



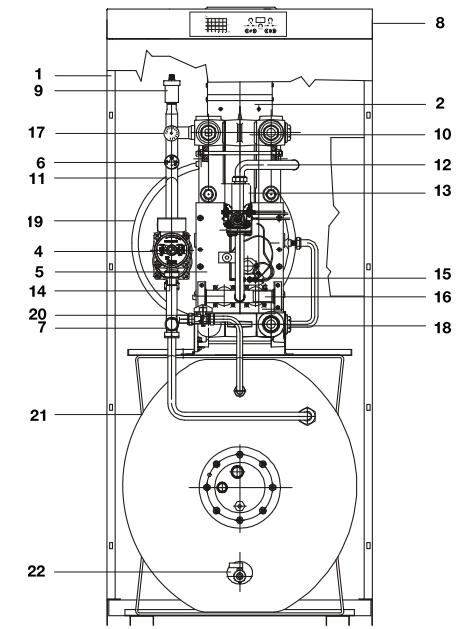
Внутренняя структура котла

FSB _ Mi/HW



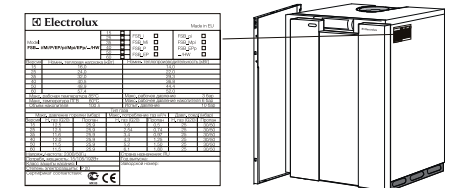
- 1 Корпус котла
- 2 Дефлектор
- 3 Труба возврата отопления
- 4 Насос загрузки бойлера
- 5 Защитный экран горелки
- 6 Датчик минимального давления системы отопления
- 7 Предохранительный клапан
- 8 Корпус панели управления
- 9 Автоматический воздухоотводчик
- 10 Чугунный теплообменник
- 11 Труба подачи отопления
- 12 Газовая труба
- 13 Газовый клапан
- 14 Насос системы отопления
- 15 Электрод розжига
- 16 Газовый коллектор с форсунками
- 17 Манометр
- 18 Кран слива котла
- 19 Расширительный бак
- 20 Кран подпитки
- 21 Бойлер 100 литров
- 22 Кран слива бойлера

FSB _ Mpi/HW



Идентификация котла

На правой панели котла находится табличка с данными для идентификации модели котла. Не удаляйте и не повреждайте табличку с данными котла! Идентификационная табличка содержит важные данные: заводской номер, мощность, дата производства и т.д.

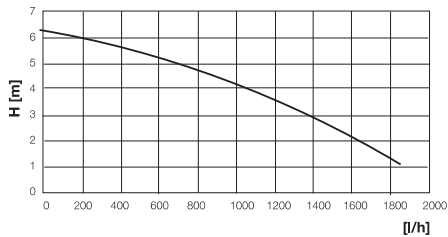


Циркуляционные насосы

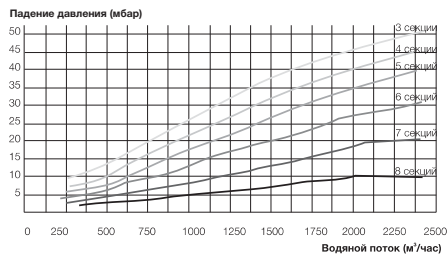


Газовые котлы моделей FSB _ Mi/HW; FSB _ Mpi/HW устанавливаются только в закрытых отопительных системах с принудительной циркуляцией теплоносителя.

На приведенном ниже графике представлена характеристика встроенных циркуляционных насосов (в котлах серии FSB _ Mi/HW – встроенный циркуляционный насос бойлера; FSB _ Mpi/HW – встроенный циркуляционный насос бойлера и контура отопления.



Для котлов серии FSB _ Mi/HW расчёт циркуляционного насоса на отопление следует производить с учётом гидравлического сопротивления теплообменника.



Перед первым включение котла или после длительной не работы котла (простоя), во избежание поломки насоса, необходимо проверить насос:

- отвинтить пробку в центре насоса, чтобы получить доступ к оси ротора;
- повернуть ротор насоса с помощью отвертки в направлении указывающей стрелки на корпусе насоса.

Защита от коррозии

Неоднородные конструктивные элементы или пластмассовые трубы, вызывающие диффузию кислорода, могут быть причиной повреждения системы центрального отопления.

При заправке или дозаправке отопительной системы следите за тем, чтобы вода заправки не содержала агрессивных компонентов. Пользуйтесь добавками для снижения эффекта коррозии.

Примечание:

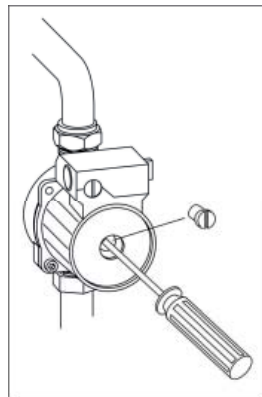
Неправильное использование добавок может привести к повреждению системы!

Заправку или слив можно производить только после того, как температура котла сравнялась с комнатной (температурой в котельной)!

После выполнения монтажных работ или перед запуском в эксплуатацию, котел и отопительную систему необходимо заправить подготовленной водой так, чтобы в системе не оставался воздух.

Для каждого типа котлов Electrolux в отопительную систему рекомендуется вмонтировать автоматический вентиль развоздушивания и/или сепаратор микропузырьков в наиболее горячей точке (автоматический воздухоотводчик входит в комплект котлов FSB _ Mi/HW).

Если отопительный прибор монтируется в уже имеющуюся «старую» систему отопления предварительно необходимо провести основательную химическую обработку системы для удаления водяного камня.



В случае игнорирования описанных выше предупреждений Фирма Electrolux не несет никакой ответственности за возникшие вследствие этого повреждения!

Технические характеристики

FSB _ Mi/HW; FSB _ Mpi/HW	Единицы измерения	15 Mi/HW 15 Mpi/HW	25 Mi/HW 25 Mpi/HW	35 Mi/HW 35 Mpi/HW	40 Mi/HW
Технические характеристики					
Тепловая мощность горелки	кВт	16/11,2	24/16,8	32/22,5	40,5/28,45
Полезная тепловая мощность	кВт	14/9,8	22/15,4	29,3/20,5	36,8/25,8
Номинальный КПД	%	90,5	91	90,9	90,8
Мин./макс. рабочая температура	°C	45/85			
Водяной объем котла	дм³	5,5	7	8,6	10,2
Число горелок/форсунок (V)	шт	2	3	4	5
Число чугунных секций (V+1)	шт	3	4	5	6
Максимальное избыточное рабочее давление	бар	3 (2.класс давления)			
Избыт. давление испытания теплообменника	бар	6			
Падение давления (80/60 °C)	мбар	0,6	0,5	0,4	0,3
Объем расширительного бака	л	10	10	10	
Начальное давление расширительного бака	бар	1	1	1	
Размеры соединения					
Подачи, возврат контура отопления	дюйм	1			
Газовое соединение	дюйм	3/4			
ГВС	дюйм	1/2			
Данные потребительской горячей воды					
Полезная мощность на ГВС	кВт	14	22	29,3	36,8
Объем бака	л	100	100	100	100
Макс. рабочая температура	°C	60			
Постоянный водяной поток при 45°C (D=30°C)	л	7,5	11	11	12
Макс. рабочее давление бака	бар	6	6	6	6
Давление испытания бака	бар	10	10	10	10
Газотехнические характеристики:		Классификация по использованному газу II2H,S3P			
Сетевой природный газ					
Давления соединения		25			15/25
Давление форсунки горелки, газ "Н"	мбар	12,8	12,5	11,6	12
Диаметр форсунки горелки	Ø мм	2,35	2,35	2,35	2,35
Потребление газа "Н"	м³ /ч	1,6/1,12	2,5/1,75	3,4/2,38	4,3/3,31
Сжиженный газ пропан					
Давления соединения	мбар	30/50			
Давление форсунки горелки	мбар	25,9	25,9	22,0	24,1
Диаметр форсунки запальника	Ø мм	0,2			
Расход газа	кг/час	1,1/0,77	1,8/1,26	2,5/1,75	3,1/2,17
Характеристики продуктов сгорания		Классификация по отводу продуктов сгорания B1BS			
Отвод продуктов сгорания	Ø мм	130	130	130	150

FSB __ Mi/HW; FSB __ Mpi/HW	Единицы измерения	15 Mi/HW 15 Mpi/HW	25 Mi/HW 25 Mpi/HW	35 Mi/HW 35 Mpi/HW	40 Mi/HW
Температура продуктов сгорания	°C	100	110	120	130
Массовый поток продуктов сгорания	м³/ч	38,1	55,8	72,3	87,9
Класс Nox	2. (концентрация NOx<200мг/кВтч)				
Электрические характеристики					
Электросоединение	В/Гц	230/50			
Электрическая мощность	Вт	100	100	100	100
Электрическая защита	IP 20				
Класс защиты	I				
Розжиг	Гц/кВ	6/15 электрическая искра			
Уровень шумов	дБ	макс. 50			
Габаритные размеры					
Высота	мм	1473			
Ширина	мм	635	635	635	635
Глубина	мм	635			
Вес котла (без воды)	кг	147	160	173	190



- Бережно храните данное руководство. Вы всегда сможете обратиться к нему в случае необходимости.
- Установка котла должна проводиться с соблюдением действующих государственных и местных норм квалифицированным персоналом специализированных организаций в соответствии с инструкциями изготовителя в разделе «Инструкция по монтажу, регулированию и техническому обслуживанию».
- Под квалифицированным персоналом понимается персонал, имеющий соответствующую профессиональную подготовку и технические знания в области бытового газоиспользующего оборудования для отопления и приготовления горячей воды
- Производитель снимает с себя любую ответственность за ущерб, вызванный ошибками монтажа и использования, равно как и несоблюдением действующих государственных и местных норм и инструкций самого изготовителя.
- Важно: этот газовый котел служит для нагрева воды до температуры ниже температуры кипения при атмосферном давлении; он должен подсоединяться к системам отопления. Не позволяйте маленьким детям играть с упаковочным материалом, снятым с котла (картон, пластиковые пакеты и т.д.), поскольку он может являться для них источником опасности.
- Прежде чем осуществлять какие-либо действия по чистке или техническому

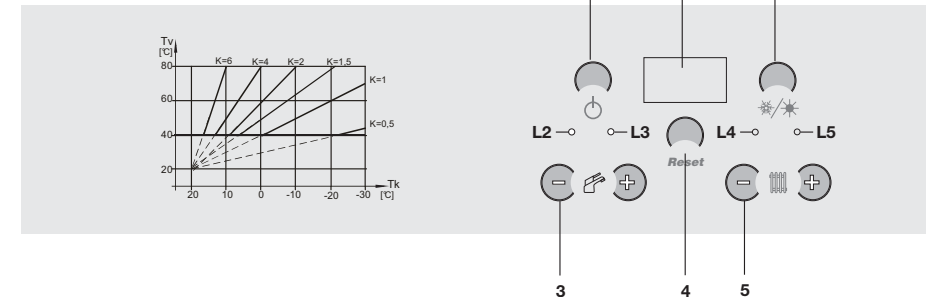
обслуживанию, отключите аппарат от электрического питания с помощью выключателя и/или через специальный внешний выключатель (автомат защиты).

- В случае поломки и/или неудовлетворительной работы необходимо сразу же прекратить работу аппарата, воздерживаясь от каких-либо попыток самостоятельного ремонта или непосредственного вмешательства.
- Техническое обслуживание и ремонт котла должен проводиться только квалифицированным специалистом Авторизованного сервис-центра Electrolux или специализированной организацией партнера, имеющей письменный договор с таким сервис-центром, который уполномочивает ее на проведение технического обслуживания и ремонта, с использованием исключительно оригинальных запасных частей. Несоблюдение вышеуказанного может повлиять на безопасность эксплуатации аппарата и влечёт за собой потерю гарантии производителя.
- В случае, если Вы решили не использовать больше котёл, следует обезопасить те части, которые могут явиться потенциальным источником опасности
- Если котёл должен быть продан или передан другому владельцу или, если в случае переезда Вы оставляете котел новому владельцу, убедитесь, что данное руководство остается при котле, так что новый владелец и/или монтажник мог бы им воспользоваться.
- Котел должен использоваться только по своему прямому назначению. Любое другое

использование должно считаться ненадлежащим и, следовательно, потенциально опасным.

- Запрещено использование котла для целей, отличных от указанных.
- Данный котёл должен устанавливаться на ровное не горючее основание в котельных, помещениях, где обеспечена вентиляция.

Панель управления



- 1 Кнопка Включено / Выключено
 - 2 Кнопка “Лето/Зима”
 - 3 Кнопки установки температуры ГВС
 - 4 Кнопка сброса “Reset”
 - 5 Кнопки установки температуры отопления
- L1 ЖК дисплей
L2 Индикатор работы котла “Включено” (жёлтый)
L3 Индикатор неисправности котла (красный)
L4 Индикатор работы в режиме “Зима” (зелёный)
L5 Индикатор работы в режиме “Лето” (зелёный)

13 защитных функций

№	Функция безопасности	Основные компоненты	Описание функции
1	Защита от превышения давления в системе отопления (версия FSB_Mpi/HW)	Сбросной клапан (версия FSB_Mpi/HW)	Когда давление в системе отопления превысит 3 бар, сработает сбросной предохранительный клапан, чтобы снизить давление и предотвратить выход из строя гидравлики котла. Убедитесь в наличии слива в канализацию от предохранительного клапана.
2	Защита от скачков давления в системе отопления (версия FSB_Mpi/HW)	Расширительный бак (версия FSB_Mpi/HW)	Расширительный бак компенсирует изменение давления в системе отопления при нагреве и остывании теплоносителя.
3	Защита от перегрева системы отопления	Защитный термостат котла	Предел температуры теплоносителя системы отопления - 100°C - 4°C.
4	Защита от перегрева системы отопления при работе на ГВС (при подключении внешнего бойлера)	NTC отопления, программа платы управления	При превышении температуры теплоносителя котла выше 80°C (при работе на ГВС) горелка отключается, насос на ГВС продолжает работать.
5	Авторестарт	Плата управления	При пропадании электропитания или падении напряжения ниже 170 Вольт котел отключится, а при появлении электропитания – котел автоматически включится и будет работать на ранее установленном режиме (рекомендация: установить стабилизатор напряжения).
6	Блокировка при отсутствии газа	Плата управления, Газовый клапан	В случае пропадания газа в трубопроводе (на горелке) котел автоматически отключается и блокируется. Вывести котел из блокировки можно только вручную.
7	Ионизационный контроль наличия пламени	Электрод ионизации	В случае отсутствия пламени на горелке газовый клапан закрыт и газ на горелку не поступает.
8	Защита от тепловой инерции	Плата управления	Постциркуляция насоса отопления (4 минуты) после выключения горелки
9	Противозаклинивание циркуляционного насоса отопления (и ГВС при подключении внешнего бойлера)	Плата управления	Если котёл не работал в течение 24 часов, то циркуляционный насос отопления (и ГВС при наличии) автоматически включается на 10 минут.
10	Защита от замерзания котла	Плата управления, NTC	Если температура теплоносителя котла опустится ниже 8°C, то включается насос отопления и работает 120 сек (2 мин.), если после этого температура теплоносителя поднимется выше 8°C, то насос остановится. Если температура воды опустится ниже 5°C, то запускается режим пониженной мощности горелки, затем на 30 сек включается режим полной мощности, пока температура не повысится до 39°C, затем котёл переходит на пониженную мощность, пока не будет достигнута 45°C, после чего горелка выключится, а насос продолжит работу в течение 120 сек.
11	Блокировка при отсутствии тяги	Плата управления, Датчик дымовых газов	В случае пропадания тяги – котел автоматически блокируется и предотвращает попадание продуктов сгорания в помещение. Повторное включение возможно не ранее чем через 20 минут
12	Защита от холодного запуска котла	Плата управления	Циркуляционный насос отопления (ГВС при наличии) включится только при нагреве теплоносителя в котле до 38°C
13	Функция Antilegionella	Плата управления (при подключенном бойлере)	Раз в неделю бойлер нагревается до температуры 65°C.

Заполнение и слив системы отопления

Заполнение системы отопления

Подсоединив все оборудование, можно приступить к заполнению системы. Эту операцию надо проводить с тщательным соблюдением следующего:

- Откройте выпускные воздушные краны на радиаторах (краны Маевского);
- Постепенно откройте кран заполнения и подпитки и заполните систему отопления, контролируя правильность работы воздухоотводчиков, установленных в системе отопления;

В системе имеется «кран подпитки» от ГВС – следует заполнять через него.

- Закройте выпускные воздушные краны радиаторов, как только из них начнет выходить вода;
- Проверьте при помощи манометра, что давление в системе достигло оптимального значения 1-1,8 бар (минимально 0,5 бар);
- Закройте кран подпитки и снова выпустите остатки воздуха через воздушные краны радиаторов.

Требования к воде, используемой в качестве теплоносителя	
PH	7,0-9,5
Электропроводность	<200
SO ₄ ²⁻ , ppm	<500
Cl ⁻ , ppm	<50
Содержание железа, мг/л	0,6
Жесткость, мг-экв/л, PH<8,5	3
Si ²⁺ , ppm	<20

В качестве теплоносителя используйте подготовленную воду или «антифриз для отопления» разбавленный подготовленной водой.



Неразбавленный концентрат «Антифриза» использовать запрещено! Автомобильный антифриз, тосол, масло и иные не рекомендованные теплоносители использовать запрещено!

При не соблюдении вышеуказанного производитель не несёт ответственности за возможные поломки и сбои в работе котла!

Слив отопительной системы



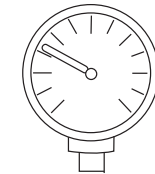
Перед сливом воды отключите электричество.

- Откройте все краны котла и отопительной системы.
- Откройте кран слива котла или кран, расположенный в нижней точке отопительной системы. В экстренном случае поверните предохранительный кран, чтобы слить воду.

Включение котла и его работа

Проверка котла перед первым включением

- Тип газа должен совпадать с тем, на который настроен котёл.
- Давление системы отопления должно быть 1,0-1,8 бар.



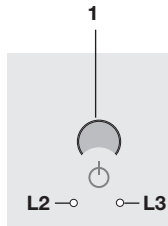
- Убедитесь, что система отопления герметична.
- Проверьте, установлен ли комнатный термостат, если да, убедитесь, что он включен.
- Убедитесь, что запорные вентили (шаровые краны) газовой и гидравлической магистралей («подающей» и «обратной») открыты, гидравлическая система заполнена и обезвоздушена;
- Сетевое напряжение соответствует паспортным данным котла. Для корректной работы оборудования рекомендуем подключать электропитание котла через стабилизатор напряжения (монтаж и подключение должна выполнить специализированная организация);

Замечание:

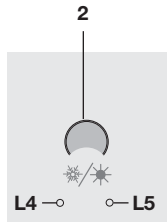
Первое включение котла должно осуществляться квалифицированным специалистом.

Включение котла

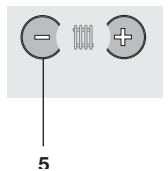
Включите электричество. Включите котёл нажатием на панели управления кнопки включения "1", включится индикатор "L2" указывающий, что котёл находится в режиме ожидания.



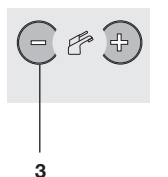
- Установите переключатель режима работы "2" в требуемое положение: «лето» (работа только на подогрев бойлера косвенного нагрева), «зима» (работа на отопление и на подогрев бойлера). При этом загорится индикатор соответствующий установленному режиму работы: L4 - Индикатор работы в режиме "Зима" (зелёный); L5 - Индикатор работы в режиме "Лето" (зелёный).



- Кнопками "+" и "-" (5) установите требуемую температуру отопления;



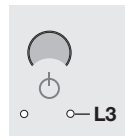
- Кнопками "+" и "-" (3) установите требуемую температуру ГВС;



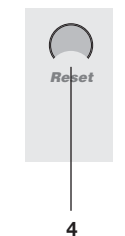
- Если используется уличный датчик температуры, то установка кривизны кривой "K" выполняется в меню сервисных настроек. Уличный датчик управляет работой котла при внешней температуре не выше 25°C.

Начало использования (Режимы работы)

Включите котёл и выберите требуемый режим работы: "Зима", "Лето". В режиме "Лето" разрешена функция ГВС, функция центрального отопления не действует. В режиме "Зима" разрешены функции ГВС и центрального отопления. Остальные функции, например, защита от замерзания и антиблокировки насоса всегда активны. При включенном котле и наличии запроса на отопление или на ГВС - включится горелка котла, циркуляционные насосы на отопление (или бойлера) включатся только после того, как температура теплоносителя в котле достигнет 38°C.

Если при розжиге котёл не заработал, индикатор "L3" загорится красным цветом и сигнализирует об ошибке, то:

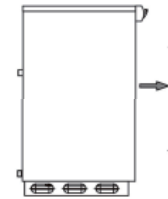
- Нажмите кнопку "4" (RESET) сброса ошибки.



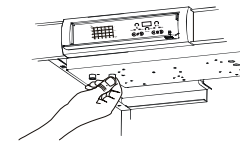
- Котёл повторит попытку розжига.

Если сработала сигнализация аварийного термостата дымовых газов или аварийного термостата отопления:

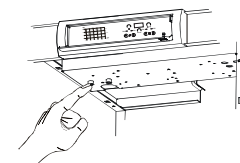
- Снимите переднюю дверцу котла



- Внизу монтажной коробки открутите два пластмассовых колпачка



- Нажмите кнопки до отказа. Услышите щелчок. Нажмите кнопку RESET.



- Котёл повторит попытку розжига.

**Если блокировка повторится неоднократно – вызовите сервисную службу!****Функция Antilegionella:**

Функция Antilegionella становится активна при подключенном бойлере косвенного нагрева и активации режима. При активной функции Antilegionella один раз в неделю бойлер нагревается до температуры 65°C. После достижения данной температуры работа на подогрев бойлера переключается на температурный режим, ранее установленный пользователем, до следующего нагрева (через 7 дней).

Индикация режимов работы:

1 Зима – отопление и приготовление ГВС

2 Лето - только приготовление ГВС

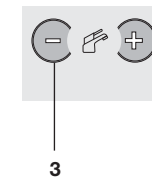
Работа на отопление:

Котел начинает работу по сигналу котлового термостата в зависимости от выставленной

температуры отопления (на панели управления котла) или комнатного термостата (опция). После начала работы горелки (розжига) в течение примерно 30 сек мощность горелки модулируется с постепенным увеличением от начальной до максимальной мощности. При достижении температуры теплоносителя котла 38°C включится циркуляционный насос. Когда температура теплоносителя будет на 6°C ниже установленной, котёл перейдет в режим пониженной мощности. При достижении установленной температуры основная горелка выключится. Если температура подачи теплоносителя опустится на 4°C ниже установленной, то снова включается режим пониженной мощности. Если температура подачи теплоносителя упадет на 7°C ниже установленной, то снова включится режим полной мощности. При выключении котлового или комнатного термостата после завершения одного отопительного цикла срабатывает система антициклирования (наступает пауза длиной 4 минуты), в пределах которой на 120 сек (2 мин.) запускается насос отопления для последующей циркуляции.

Режим приготовления ГВС:

Установка температуры воды в бойлере происходит с помощью ручки кнопок регулировки ГВС (3).



- Если температура воды в бойлере станет ниже установленной, то включается режим ГВС и произойдет включение горелки. Температура теплоносителя отопления контролируется в течение всего режима ГВС.
- Если температура теплоносителя отопления (при работе на ГВС) превысит температуру 86°C, горелка остановится, но насос бойлера будет продолжать работать на подогрев бойлера. Горелка включится снова, если температура теплоносителя котла опустится ниже 86°C или температура воды в бойлере сравняется с температурой теплоносителя отопления. Работа котла в режиме ГВС завершится, если температура, определяемая датчиком температуры ГВС, превысит установленную температуру ГВС.

В режиме ГВС насос бойлера запускается, если температура теплоносителя котла выше 38°C (как и при работе на отопление).

Работа котла запрограммирована с учётом приоритета на ГВС, то есть если запросы режима работы поступили одновременно на отопление и на ГВС, то режим ГВС имеет приоритет относительно режима отопления.

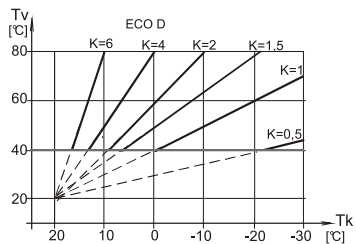
Погодозависимое управление котлом

При подключении уличного датчика, температура теплоносителя изменяется с изменением температуры воздуха на улице. Это позволяет поддерживать постоянную температуру в помещении при любом изменении температуры на улице.

Для согласования работы котла с Вашим помещением необходимо:

- Подключить уличный датчик к разъёму «X30» платы управления проводом «2x0,75»
- На панели управления с помощью «программы настройки» установить коэффициент «K» наклона кривой.
- Температура подачи теплоносителя (контура отопления) определяется автоматикой котла по формуле:

$$T_{\text{подачи отогл}} = ((20 - T_{\text{внешняя}}) * K) + 20 \text{ [}^\circ\text{C]}$$
 и поддерживается в автоматическом режиме в соответствии с нижеприведённым графиком.



Задать ориентировочное задание температуры в помещении кнопками (5) в пределах «10» - «30».



Важно: Правильно подобранный коэффициент K гарантирует комфортную температуру в помещении и экономию энергоресурсов.



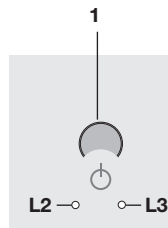
Внимание! При внешней температуре выше 25°C (при установленном и подключенном «уличном датчике»), автоматика котла блокирует работу на отопление, даже при запросе тепла от комнатного датчика и установленного режима работы «Зима».

Чтобы котел запустился на отопление, температура, выставленная анопками (5) должна быть выше, чем температура на улице.

Выключение котла

Выключение котла на непродолжительное время

Включите котёл нажатием на панели управления кнопки включения «1», индикатор «L2» погаснет, котёл выключится.



Выключение котла на долгое время

Если котел не используется долгое время, пожалуйста, выключайте газоснабжение и электропитание. Слейте систему отопления.

При необходимости залейте в систему отопления незамерзающую жидкость, предназначенную для этого. Перед тем, как запустить снова котел, техник должен проверить, что циркуляционный насос (насосы) не заблокирован (версия _Mri).

Техническое обслуживание

Техническое обслуживание и перенастройка на другой типа газа должны проводиться только квалифицированным персоналом.

Техническое обслуживание следует проводить не реже одного раза в год. Регулярное обслуживание является гарантией безопасности и экономии средств. Ежегодное техническое обслуживание котла (не входит в стоимость котла и оплачивается дополнительно) включает в себя:

- Чистку горелки и электрода ионизации и розжига, удаление возможных окислов;
- Проверку состояния теплообменника котла, при необходимости очистку его от загрязнений снаружи и от возможных отложений накипи внутри;
- Проверку целостности и прочности теплоизоляционного керамоволокна в камере сгорания;

Не допускается использовать для чистки панелей и других окрашенных и пластмассовых частей растворители, едкие вещества; В случае необходимости замены деталей используйте только оригинальные запасные части Electrolux.

- Контроль зажигания, выключения и нормального функционирования аппарата;
- Контроль герметичности соединений и трубопроводов газа и воды;

- Контроль давления газа при максимальной и минимальной мощности;
- Проверку функционирования предохранительных устройств;
- Проверку правильных режимов работы.
- Проверку правильности функционирования дымохода или системы дымоудаления и воздухозабора;

По окончании работ по техническому обслуживанию необходимо проверить герметичность газовой магистрали котла и газовой магистрали от котла до запорного вентиля (крана на опуске).

В случае проведения ремонтных или других работ вблизи дымохода и/или системы дымоудаления и их деталей – выключите котёл; уборку котельной, где установлен котел, нужно проводить при выключенном котле; чистка внешних панелей обшивки должна проводиться только влажной ветошью.

Сигналы и сообщения сбоя

E01	Нет розжига. Неисправен электрод ионизации.	Нажмите кнопку "RESET". Вызовите сервисного инженера.	
E02	Ошибка датчика дымовых газов, ошибка пресостаты дымоудаления	Нажмите кнопку термостата дымоудаления	E06 Перегрев теплоносителя котла. После снижения температуры ниже установленного значения котёл повторит попытку розжига
E03	Неисправность датчика NTC отопления, обрыв кабеля датчика NTC отопления	Вызовите сервисную организацию, замените датчик NTC отопления. Устраните обрыв кабеля датчика NTC отопления.	E07 Неисправность циркуляционного насоса. Нажмите кнопку "RESET".
E04	Неисправность датчика NTC ГВС (бойлера), обрыв кабеля датчика NTC ГВС (бойлера)	Вызовите сервисную организацию, замените датчик NTC ГВС (бойлера). Устраните обрыв кабеля датчика NTC ГВС (бойлера).	E08 Низкое давление в системе отопления. Произведите подпитку системы отопления, установив давление в контуре отопления в рабочем диапазоне
E05	Неисправность модулятора газового клапана	Вызовите сервисную организацию, замените газовый клапан	E09 Повышенная температура теплоносителя. Неисправен предельный термостат отопления. Внизу монтажной коробки открутите два пластмассовых колпачка. Нажмите кнопки до отказа. Услышите щелчок. Котёл повторит попытку розжига.

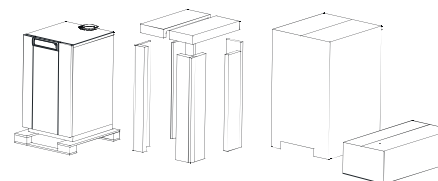
Неисправности и способы их устранения

Неисправность	Возможная причина неисправности	Способ устранения
Горелка не зажигается.	В трубопроводах воздух. Газовый кран закрыт.	Откройте газовый кран. Если розжиг не удался после нескольких попыток, обратитесь в сервисную службу.
Пламя горелки зажигается и тухнет.	Нет контакта в месте соединения электрода ионизации и платы управления. Неисправен электрод ионизации. Некорректное электропитание («фаза» - «ноль» - подключены не верно).	Поменяйте фазировку электропитания. Вызовите сервисную службу!
Горелка зажигается хлопками.	Недостаточный воздухообмен помещения котельной. Неисправна задержка розжига газового клапана. Неверная настройка газового клапана. Недостаточное динамическое давление газа (низкое давление газа при работе котла)	Вызовите сервисную службу!
Сигнальная лампа сетевого выключателя котла (зеленый свет) не горит.	На котел не подается напряжение. Неисправный сетевой выключатель.	Проверьте сетевую автоматику квартиры и предохранители. Выполните несколько включений - выключений сетевым выключателем. Вызовите сервисную службу!
Температура воды в котле значительно (на $\pm 8-10^{\circ}\text{C}$) отличается от установленной величины.	Неисправный, неточный термометр. Термостат неисправный, неточный.	Вызовите сервисную службу!
Горелка котла во время работы блокируется, сработал аварийный термостат.	Заданная температура отопления близка к максимальной температуре, котел перегревается.	Установите меньшую температуру на панели управления. Если остановка повторится многократно, вызовите сервисную службу!
Котел не нагревает систему.	Неправильный выбор мощности котла. Неисправность в системе отопления., Крайне низкое давление газа в сети	Вызовите сервисную службу!
При работе главной горелки слышен сильный шипящий звук.	Тепловая нагрузка котла превышает номинальную мощность. Препятствие теплообмену с котла (закупорка, неисправность насоса, неподходящие размеры труб, загрязнен фильтр системы отопления и т.д.). Высокая вязкость теплоносителя, антифриза (неверный подбор теплоносителя, неверная концентрация «антифриз-вода»)	Вызовите сервисную службу! Подберите оптимальную концентрацию «антифриз-вода». Проконсультируйтесь со специалистом
Острые запах продуктов сгорания или газа.	Засорены дымовые ходы котла, неправильное горение. Внутри или снаружи котла повреждено уплотнение газовой арматуры. Недостаточная тяга в дымоходе, заужен диаметр дымохода, некорректный воздухообмен.	Вызовите сервисную службу! Перекройте газовый кран, расположенный до котла (кран на опуске), проветрите помещение. Отключите котел от сети. Вызовите сервисную службу!

Монтаж котла

Распаковка

Котел упакован в картонную коробку, его надо распаковывать в несколько этапов:



Проверка и принятие

Комплектность поставки:

- Котёл;
 - Инструкция по эксплуатации и установке;
- Настоящая Инструкция является основным руководящим документом по монтажу и эксплуатации котла. Внимательно изучите Инструкцию и следуйте её указаниям. Настоящая Инструкция всегда должна находиться вместе с котлом. Установку котла разрешается производить только согласно проекту, утвержденному газовым хозяйством.

Требования к установке внутри помещения

Помещение, в котором устанавливается котел, должно удовлетворять действующим федеральным и местным нормам (объем, величина воздухообмена, этажность и пр.). Наличие в помещении другого сжигающего газ оборудования (например, кухонной плиты) может потребовать устройства дополнительных или расширения существующих вентиляционных отверстий в соответствии с действующими федеральными или местными нормами. Обращаем Ваше внимание на исключительную важность обязательной постоянной вентиляции помещения, в котором устанавливается котел с естественным отводом продуктов сгорания.

Котел не предназначен для установки вне помещений!

Котел не может быть установлен в спальне, гостиной, подвале, ванной комнате, туалете. Котел может быть установлен в котельной, подсобном помещении, удовлетворяющем требованиям действующих норм и правил. Во влажных или периодически увлажняемых помещениях котел устанавливать запрещено! Следует позаботиться о правильном

расположении котла, чтобы не ограничивался доступ для эксплуатации и профилактического обслуживания.

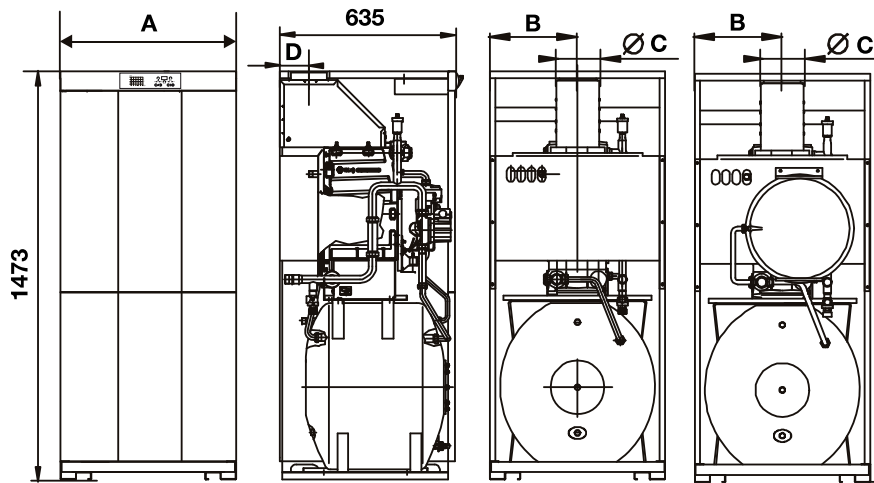
Устанавливать и эксплуатировать котел на воспламеняющейся основе запрещено! Котел необходимо расположить на расстоянии не менее 200 мм от стены помещения, учитывая контуры кожуха и задней вертикальной стенки встроенного дефлектора:

- предметы из трудно - или умеренно воспламеняемых материалов можно хранить на расстоянии не менее 100 мм от котла,
 - предметы из легко воспламеняемых материалов (например, древесностружечные плиты, полиуретан, полиэтилен, полистирол, пенный ПВХ, синтетические волокна, целлюлоза) и других подобных материалов можно располагать не ближе 500 мм от котла,
 - взрывоопасные вещества, устройства, выделяющие газ, не храните в котельном помещении!
 - во время работ с красками, растворителями, или при других обстоятельствах изменения состава воздуха в котельной, котел нужно немедленно отключить от электросети,
 - опускать котел ниже уровня пола помещения можно только при условии обеспечения воздуха для горения и возможности доступа для обслуживания котла,
 - подключать котел к газовой сети можно только с помощью стандартного газового трубопровода гарантированного качества. Применять для этого резиновый шланг и другие нестандартные трубы запрещено и опасно!
 - Соединения должны удовлетворять действующим газовым правилам (требованиям уплотнения по ГОСТу).
- Перед соединением трубопровод нужно тщательно прочистить. Для продувки применяйте только нейтральный газ (напр. CO₂, N₂).

Установка в старых и/или реконструируемых системах отопления

Давление и напор в системе отопления должны соответствовать техническим требованиям котла. Система отопления не должна содержать ржавчины и/или грязи. В ней не должно быть протечек. В процессе заполнения системы отопления или ее подпитки должны использоваться устройства очистки воды. Производитель не несет ответственности за повреждения, возникшие из-за неправильной установки, неправильной организации вентиляции в помещении.

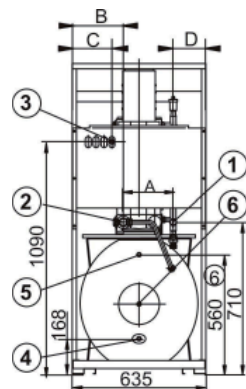
Габаритные и присоединительные размеры котлов Electrolux



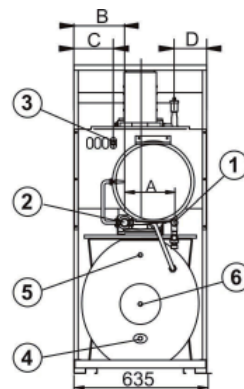
FSB ___Mi/HW FSB ___Mpi/HW	A, мм	B, мм	D, мм	Ø C, мм	Вес, кг
15 Mi/HW – 15 Mpi/HW	635	317,5	105	130	147
25 Mi/HW – 25 Mpi/HW	635	317,5	105	130	160
35 Mi/HW – 35 Mpi/HW	635	317,5	105	130	173
FSB 40 Mi/HW	635	317,5	125	150	190

Вид сзади

FSB_Mi/HW



FSB_Mpi/HW

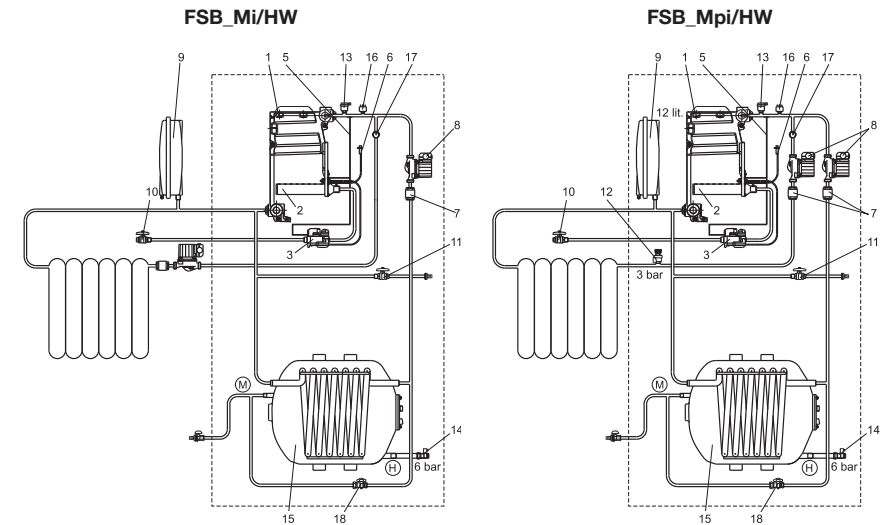


Обозначения:

- 1 – подача отопления
- 2 – возврат отопления
- 3 – газ

- 4 – Вход холодной воды
- 5 – Выход ГВС
- 6 – рециркуляция ГВС

Принципиальные схемы работы

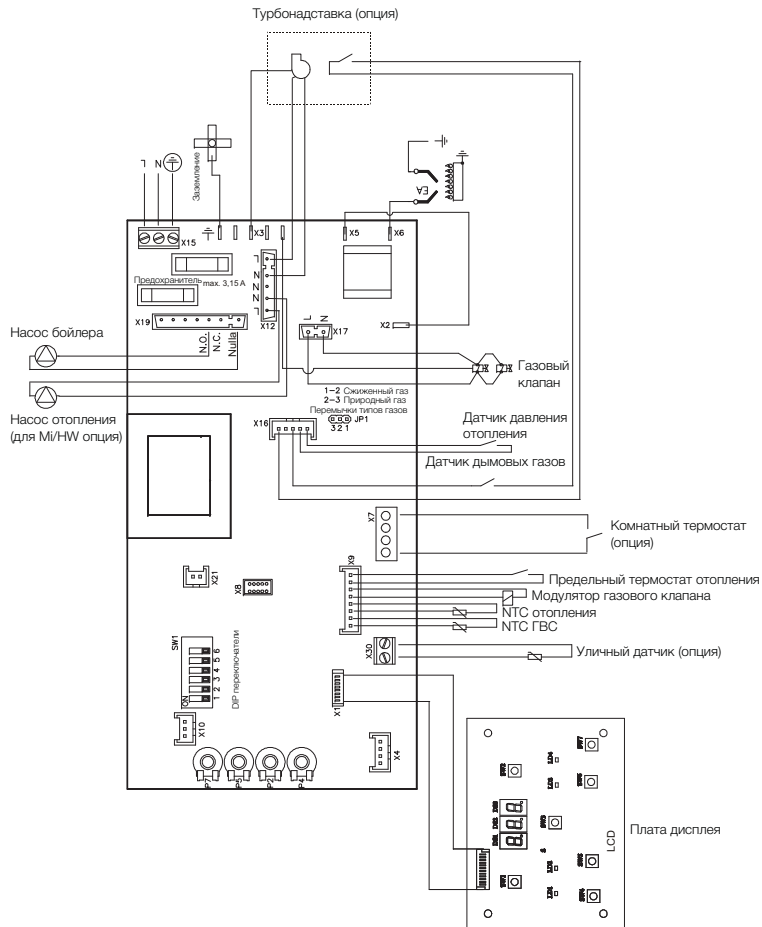


- 1 Теплообменник
- 2 Горелка
- 3 Газовый клапан
- 5 Аварийный термостат отопления
- 6 Электрод розжига
- 7 Обратный клапан
- 8 Циркуляционный насос
- 9 Закрытый расширительный бак
- 10 Газовый кран
- 11 Заправочно-сливной кран котла
- 12 Предохранительный клапан на 3 бар
- 13 Автоматический воздухоотводчик
- 14 Предохранительный (6 бар) и возвратный клапан ГВС
- 15 Бойлер 100л
- 16 Датчик давления (только для типа Mpi/HW)
- 17 Манометр
- 18 Кран подпитки системы отопления

Подключение комнатного термостата

Провод комнатного термостата необходимо подключить к серийной клемме с соответствующей надписью, находящейся на плате управления. Соединение – низковольтное. Рекомендуемое сечение провода 2x0,75 мм².

Электрическая монтажная схема платы управления



Обозначения

Для облегчения подключения датчиков NTC, комнатного термостата и ГВС, соединения выведены на серийную клемму в панели управления. Комнатный термостат необходимо подключить вместо соответствующей перемычки.

Программирование котла

Изменить большинство функций котла можно путем его перепрограммирования. Если заводские установки не удовлетворяют пожеланиям, а программа прибора позволяет сделать изменения, то можно выполнить соответствующие корректировки.

Заводские и эксплуатационные установки платы управления

1 Снимите верхнюю декоративную крышку котла

№ DiP - переключателя	Описание параметра	Параметры установки	Заводская установка
SW1 переключатель 1	С бойлером и без бойлера	ON - с бойлером OFF - без бойлера	ON
SW1 переключатель 2	Тип газа	ON - Тип газа 3. или 4. OFF - Природный газ или сжиженный	OFF
SW1 переключатель 3	Гидравлическое подсоединение бойлера	ON - насос и 3-х ходовой клапан OFF - 2 насоса (отопления и бойлера)	OFF
SW1 переключатель 4	Задержка повторного включения котла	ON - антициклирование не активно OFF - антициклирование активно	OFF
SW1 переключатель 5	Тип отопления	ON - тёплый пол OFF - радиаторы	OFF
SW1 переключатель 6	Тестирование насоса отопления	ON - Проверка циркуляционного насоса OFF - Без проверки циркуляционного насоса	OFF

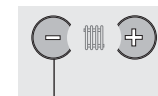
Сервисное меню программирования котла

а. - Доступ к функции установки

Для доступа к функции установки (и выхода из меню настроек) выполните следующие операции:

- Одновременно нажмите кнопки регулировки отопления "+" и "-" и удерживайте их в течение 5 секунд.

На ЖК дисплее появится "1.50" - индикация параметра 1.



5

- Для изменения выбранного параметра меню (согласно ниже приведённой таблице) необходимо нажать кнопки регулировки ГВС "+" или "-".

Изменения запоминаются автоматически.

2 Демонтируйте винты крепления крышки панели управления, обеспечив доступ к плате управления котла.

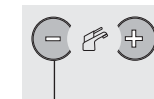
На плате управления установите тип используемого газа, для этого:

- установите переключку JP1 в соответствующее положение:

1-2 Сжиженный газ

2-3 Природный газ

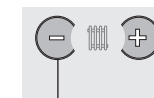
С помощью DiP-переключателей SW1 - SW6 установите основные характеристики системы отопления согласно приведённой таблице:



3

б. - Выбор номера параметра

Для перехода к просмотру (изменению) следующего параметра необходимо нажать 1 раз кнопки регулировки отопления "+" или "-".



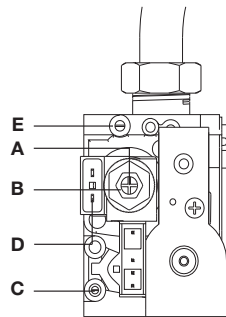
5

г. - изменение значения параметра

№ п/п	Описание параметра	Параметры установки	Заводская установка
1	Плавный пуск (мощность розжига)	0 - 99 (от 0% до 99%)	50
2	Максимальная мощность отопления	0 - 99 (от 0% до 99%)	99
3	Период антициклирования	0 - 25 (от 0сек. до 250 сек.; 1 = 10 сек.)	25 (250 сек.)
4	Коэффициент "К" (погодозависимой кривой)	0,5 - 6,0	1,5
5	Тип отопления	1 = Режим "Тёплого пола" 0 = Радиаторное отопление	0
6	Время постциркуляции насоса отопления	0 - 25 (от 0сек. до 250 сек.; 1 = 10 сек.)	25 (250 сек.)
7	Тип управления	0 = Управление с платы котла 1 = Внешнее управление	0
8	Измерительный датчик давления	0 = Без датчика давления 1 = датчик IMIT (Обар=0В, 4бар=4В) 2 = датчик СЕМЕ (Обар=0,5В, 4бар=2,5В)	0
9	Реле давления	1 = Без реле давления 2 = Есть реле давления 3 = реле "давления-протока-сухого хода"	1
	Только просмотр данных		
10	Уличная температура	только просмотр	
11	Давление в отоплении	только просмотр	

Настройка газового клапана

На газовом блоке ослабьте винт на выходном штуцере (Е), подсоедините к штуцера манометр для измерения давления газа; запустите котел и выждите 1 минуту до выхода котла на полную мощность. Давление газа должно соответствовать значению указанному в табл. Р макс. При необходимости вращая гайку (В) на катушке модуляции, измените сопловое давление. Для настройки минимальной мощности, отсоедините один из проводов от катушки модуляции (или штекер идущий на катушку модуляции газового клапана). Произведите замер соплового давления. Давление газа должно соответствовать значению, указанному в табл. Р мин. При необходимости вращая винт (А) на катушке модуляции, измените сопловое давление. После замера и настроек - выключите котёл, отсоедините манометр от газового клапана, затяните винт на выходном штуцере газового клапана (Е); убедитесь в герметичности штуцера.



Модель	FSB 15 Mi/HW, FSB 15 Mpi/HW		FSB 25 Mi/HW, FSB 25 Mpi/HW		FSB 35 Mi/HW, FSB 35 Mpi/HW		FSB 40 Mi/HW	
Тип газа	G20	G31	G20	G31	G20	G31	G20	G31
Номинальное давление газа на горелке (Р макс.), мбар	12,8	25,9	12,5	27	11,6	22	12	24,1
Минимальное давление газа на горелке (Р мин.), мбар	6,5	14	6,5	14	6,5	14	6,5	14
Число форсунок (шт)	2		3		4		5	

Переоборудование котла на другой тип газа

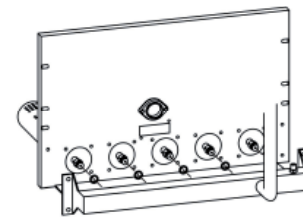
Перевод на другой тип газа должен производить квалифицированный специалист авторизованного сервисного центра.

- На заводе изготовителе котлы настроены на природный газ (газ типа «Н»);
- Переход к другому типу газа возможен заменой форсунок и изменения давления перед горелкой.
- Установить переключку УР1 на клеммы «1-2».
- Параметры настроек давления газа и характеристики форсунок находятся в таблице «Технические данные».

Важно, чтобы после перехода к другому типу газа проводился пробный пуск, а факт этого перехода необходимо отметить на идентификационной таблице котла и гарантийном талоне.

Порядок проведения работ при переводе котла на сжиженный газ:

- Откройте переднюю дверцу котла;
- Демонтируйте (выкрутите) установленные форсунки (на природный газ);
- Установите форсунки с комплектом прокладок на сжиженный газ (пропан, бутан).
- Проверьте герметичность газовой магистрали;
- До на стройки и во время настройки газового клапана проверяйте давление сжиженного газа.
- Настройте газовый клапан на давление соответствующее типу газа.



Подсоединение к дымоходу (дымоудаление)

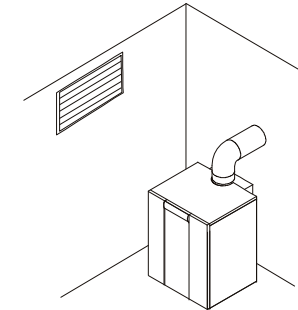
При подсоединение к дымовой трубе соблюдайте действующие нормы, стандарты, правила, рекомендации.

Во избежание утечки конденсатной воды, нанесения вреда котлу используйте конденсатосборники.



Дымоходы, проходящие по внешней стороне здания должны быть теплоизолированы («сэндвич-дымоходы»).

Вариант подключения классического дымохода

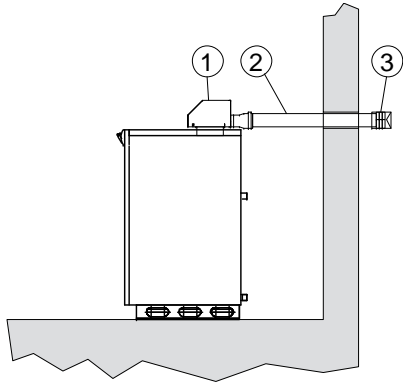


Отвод продуктов сгорания с помощью блока «TURBO»

Если нет вытяжной трубы, отвечающей требованиям возможно использовать насадку «TURBO». Продукты сгорания удаляются наружу через трубу диаметром Ø 80 мм с помощью вентилятора, обеспечивающего нужную для этого тягу.



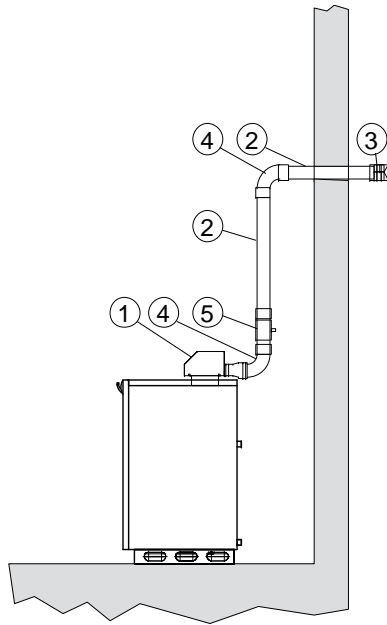
Варианты монтажа дымохода с насадкой «TURBO»



Обозначения:

- 1 – TURBO A, B, C
- 2 – труба \varnothing 80 мм
- 3 – защитная решетка от птиц

саморезующий винт



Обозначения:

- 1 – TURBO A, B, C
- 2 – труба \varnothing 80 мм
- 3 – защитная решетка от птиц
- 4 – колено \varnothing 80 мм 90
- 5 – элемент для отведения конденсата

Экологические предписания

Уровень выброса вредных веществ газовыми приборами производства Electrolux ниже установленных норм ЕС, поэтому в процессе эксплуатации прибора особые указания по защите окружающей среды выполнять не нужно. Ежегодная профилактика не только продлевает срок службы прибора, но и позволяет поддерживать потребление газа на низком уровне, что способствует эффективному использованию природных ресурсов. Прибор и его упаковка не содержат опасных материалов. Если в вашем районе действует отдельная система сбора отходов, то отходы упаковки прибора разместите в соответствующем месте. Подробные инструкции по переработке отходов описаны в соответствующих документах.

Гарантия

Гарантийный срок на газовый котел составляет 24 (двадцать четыре) месяца.

Утилизация

По окончании срока службы прибор следует утилизировать. Подробную информацию по утилизации котла Вы можете получить у представителя местного органа власти.

Сертификация

Товар сертифицирован на территории России, соответствует требованиям нормативных документов:

ГОСТ 19910-94 (разд. 2; 3).

Серификат соответствия:

РОСС SE.MX03.BO1666

Срок действия:

с 03.06.2010 по 03.06.2013

Орган по сертификации санитарно-технического и Отопительного оборудования:

РОСС RU.0001.11MX03 от 09 июля 2009 г.;

Адрес: Россия, 127238, г. Москва, Локомотивный проезд, 21

Сертификат выдан:

фирма "AB Electrolux" S:T Göransgatan 143, SE-105 45 Stockholm, Швеция, тел.: +46 8 738 60 00

Изготовитель:

фирма "AB Electrolux" S:T Göransgatan 143, SE-105 45 Stockholm, Швеция тел.: +46 8 738 60 00
Сделано в Венгрии

Импортер:

ООО «Ай.Эр.Эм.Си.» 119049, г. Москва, Ленинский проспект, д.6, стр. 7, каб. 14

Гарантийный талон

Настоящий документ не ограничивает определенные законом права потребителей, но дополняет и уточняет оговоренные законом обязательства, предполагающие соглашение сторон либо договор.

Правила заполнения гарантийного талона

Внимательно ознакомьтесь с гарантийным талоном и проследите, чтобы он был правильно заполнен и имел штамп Продавца. При отсутствии штампа Продавца и даты продажи (либо кассового чека с датой продажи) гарантийный срок изделия исчисляется с даты производства изделия. Для газовых котлов, кондиционеров типа сплит-система, чиллеров и фанкойлов обязательным также является указание даты пуска в эксплуатацию и штамп авторизованной организации, производившей пуск в эксплуатацию.

Запрещается вносить в Гарантийный талон какие-либо изменения, а также стирать или переписывать какие-либо указанные в нем данные.

Внешний вид и комплектность изделия

Тщательно проверьте внешний вид изделия и его комплектность, все претензии по внешнему виду и комплектности изделия предъявляйте Продавцу при покупке изделия.

Общие правила установки (подключения) изделия

Установка (подключение) изделий допускается исключительно специалистами и организациями, имеющими лицензию на данный вид работ (изделия, работающих на газе), либо специалистами компаний, авторизованных на продажу и/или монтаж и гарантийное обслуживание соответствующего типа оборудования, имеющих лицензию на данный вид работ (водонагреватели, кондиционеры типа сплит-система). Для установки (подключения) электрических водонагревателей рекомендуем обращаться в наши сервисные центры. Продавец (изготовитель) не несет ответственности за недостатки изделия, возникшие из-за его неправильной установки (подключения).

Поздравляем Вас с приобретением техники отличного качества!

Дополнительную информацию об этом и других изделиях Вы можете получить у Продавца или по нашей информационной линии в г. Москва:

Тел: (495) 777-1946

E-mail: home_comfort@home-comfort.ru

Адрес для писем:

125493, г.Москва, а/я 310

Адрес в Интернет: www. home-comfort.ru

Модель	Серийный номер	
Дата покупки		
Штамп продавца		
Дата пуска в эксплуатацию		
Штамп организации, производившей пуск в эксплуатацию		

Подробная информация о сервисных центрах, уполномоченных осуществлять ремонт и техническое обслуживание изделия, прилагается отдельным списком и/или находится на сайте.

Производитель оставляет за собой право вносить изменения в конструкцию, комплектацию или технологию изготовления изделия, с целью улучшения его технологических характеристик.

Такие изменения вносятся в изделие без предварительного уведомления Покупателей и не влекут за собой обязательств по изменению/улучшению ранее выпущенных изделий.

Убедительно просим Вас во избежание недоразумений до установки/эксплуатации изделия внимательно изучить его инструкцию по эксплуатации.

Запрещается вносить в Гарантийный талон какие-либо изменения, а также стирать или переписывать какие-либо указанные в нем данные.

Срок действия гарантии

Настоящая гарантия имеет силу, если Гарантийный талон правильно/четко заполнен и в нем указаны: наименование и модель изделия, его серийные номера, дата продажи, а также имеется подпись уполномоченного лица и штамп Продавца. Для газовых котлов обязательным также является указание даты пуска в эксплуатацию и штамп авторизованной организации, производившей пуск в эксплуатацию.

Гарантийный срок на электрические конвекторы составляет 36 (тридцать шесть) месяцев со дня продажи Покупателю.

Гарантийный срок на увлажнители воздуха составляет 12 (двенадцать) месяцев со дня продажи изделия Покупателю.

Гарантийный срок на изделия (водонагревательные приборы) серий EWH SL, EWH S, EWH R, EWH Digital, EWH Slim определяется следующим образом: на водосодержащую емкость (стальной бак) гарантийный срок на повреждение от коррозии составляет 96 (девятьсот шесть) месяцев, а на остальные элементы изделия гарантийный срок составляет 24 (двадцать четыре) месяца.

Гарантийный срок на прочие изделия составляет 24 (двадцать четыре) месяца.

Указанные выше гарантийные сроки распространяются только на изделия, которые используются в личных, семейных или домашних целях, не связанных с предпринимательской деятельностью. В случае использования изделия в предпринимательской деятельности, его гарантийный срок составляет 3 (три) месяца.

Гарантийный срок на комплектующие изделия или составные части (детали которые могут быть сняты с изделия без применения каких-либо инструментов, т.е. ящики, полки, решетки, корзины, насадки, щетки, трубки, шланги, коронки греблок и др. подобные комплектующие) составляет 3 (три) месяца.

Гарантийный срок на новые комплектующие изделия или составные части, установленные на изделие при гарантийном или платном ремонте, либо приобретенные отдельно от изделия, составляет три месяца со дня выдачи Покупателю изделия по окончании ремонта, либо продажи последнему этих комплектующих/составных частей.

Действительность гарантии

Настоящая гарантия действительна только на территории РФ на изделия, купленные на территории РФ. Гарантия распространяется на производственный или конструкционный дефект изделия. Настоящая гарантия включает в себя выполнение уполномоченным сервисным центром ремонтных работ и замену дефектных деталей изделия в сервисном центре или у Покупателя (по усмотрению сервисного центра). Гарантийный ремонт изделия выполняется в срок не более 45 (сорока пяти) дней.

Настоящая гарантия не дает права на возмещение или покрытие ущерба, происшедшего в результате переделки и регулировки изделия, без предварительного письменного согласия изготовителя, с целью приведения его в соответствие с национальными или местными техническими стандартами и нормами безопасности. Также обращаем внимание Покупателя на то, что в соответствии с Жилищным Кодексом РФ Покупатель обязан согласовать монтаж купленного оборудования с эксплуатирующей организацией и компетентными органами исполнительной власти субъекта Российской Федерации. Продавец и Изготовитель не несут ответственность за любые неблагоприятные последствия, связанные с использованием Покупателем купленного изделия надлежащего качества без утвержденного плана монтажа и разрешения вышеуказанных организаций.

НАСТОЯЩАЯ ГАРАНТИЯ НЕ РАСПРОСТРАНЯЕТСЯ НА:

- периодическое обслуживание и сервисное обслуживание изделия (чистку, замену фильтров);
- любые адаптации и изменения изделия, в т.ч. с целью усовершенствования и расширения обычной сферы его применения, которая указана в Инструкции по эксплуатации изделия, без предварительного письменного согласия изготовителя.
- **НАСТОЯЩАЯ ГАРАНТИЯ НЕ ПРЕДОСТАВЛЯЕТСЯ В СЛУЧАЯХ:**
- если будет полностью/частично изменен, стерт, удален или будет неразборчив серийный номер изделия;
- использования изделия не по его прямому назначению, не в соответствии с его Инструкцией по эксплуатации, в том числе, эксплуатации изделия с перегрузкой или совместно со вспомогательным оборудованием, не рекомендуемым Продавцом (изготовителем);
- наличия на изделии механических повреждений (сколов, трещин, и т.д.), воздействий на изделие чрезмерной силы, химических агрессивных веществ, высоких температур, повышенной влажности/запыленности, концентрированных паров, если что-либо из перечисленного стало причиной несправности изделия;
- ремонта/наладки/инсталляции/адаптации/пуска в эксплуатацию изделия не уполномоченными на то организациями/лицами;
- стихийных бедствий (пожар, наводнение и т.д.) и других причин находящихся вне контроля Продавца (изготовителя) и Покупателя, которые причинили вред изделию;
- неправильного подключения изделия к электрической, газовой или водопроводной сети, а также неисправностей (не соответствия рабочим

параметрам и безопасности) электрической, газовой или водопроводной сети и прочих внешних сетей;

- дефектов, возникших вследствие попадания внутрь изделия посторонних предметов, жидкостей, насекомых и продуктов их жизнедеятельности, и т.д.
- неправильного хранения изделия;
- необходимости замены расходных материалов: ламп, фильтров, элементов питания, аккумуляторов, предохранителей, а также стеклянных/фарфоровых/матерчатых и перемещаемых вручную деталей и других дополнительных быстрознашивающихся /сменных деталей (комплектующих) изделия, которые имеют собственный ограниченный период работоспособности, в связи с их естественным износом, или если такая замена предусмотрена конструкцией и не связана с разборкой изделия;
- дефектов системы, в которой изделие использовалось как элемент этой системы.

Особые условия гарантийного обслуживания газовых котлов

Для газовых котлов настоящая гарантия имеет силу только в случае пуска их в эксплуатацию силами специалистами уполномоченной на то авторизованной организации с составлением соответствующего Акта о пуске в эксплуатацию, с обязательным указанием даты пуска и штампа организации, производившей пуск в эксплуатацию.

ВНИМАНИЕ!

В целях Вашей безопасности установка (подключение) изделий, работающих на газе, допускается исключительно специалистами и организациями, имеющими лицензию на данный вид работ. Продавец (изготовитель) не несет ответственности за недостатки изделия, возникшие из-за его неправильной установки (подключения).

Особые условия гарантийного обслуживания кондиционеров

Настоящая гарантия не распространяется на недостатки работы изделия в случае, если Покупатель по своей инициативе (без учета соответствующей информации Продавца) выбрал и купил кондиционер надлежащего качества, но по своим техническим характеристикам не предназначенный для помещения, в котором он был впоследствии установлен Покупателем.

Особые условия гарантийного обслуживания водонагревательных приборов

Настоящая гарантия не предоставляется, если неисправности в водонагревательных приборах возникли в результате: замерзания или всего лишь однократного превышения максимально допустимого давления воды, указанного на заводской табличке с характеристиками водонагревательного прибора; эксплуатации без защитных устройств или устройств не соответствующих техническим характеристикам водонагревательных приборов; использование коррозионно-активной воды, не предназначенной для питья; коррозии от электрохимической реакции, несвоевременного технического обслуживания водонагревательных приборов в соответствии с инструкцией по эксплуатации (например: несоблюдение установленных инструкцией сроков по замене магниевого анода и т.д.).

Особые условия гарантийного обслуживания увлажнителей воздуха

В обязательном порядке при эксплуатации ультразвуковых увлажнителей воздуха следует использовать оригинальный фильтр-картридж для умягчения воды. При наличии фильтра-картриджа рекомендуется использовать водопроводную воду без предварительной обработки или очистки. Срок службы фильтра-картриджа и покрытие от степени жесткости используемой воды и может не прогнозируемо уменьшаться, в результате чего возможно образование белого осадка вокруг увлажнителя воздуха и на мембране самого увлажнителя воздуха (данный осадок может не удаляться и при помощи прилагаемой к увлажнителю воздуха щеткой). Для снижения вероятности возникновения такого осадка фильтр-картридж требует периодической своевременной замены. Вследствие выработки ресурса фильтров у увлажнителей воздуха может снижаться производительность выхода влаги, что требует регулярной периодической замены фильтров в соответствии с инструкцией по эксплуатации. За перечисленные в настоящем пункте последствия несоблюдения Покупателем инструкций и рекомендаций Продавец, Импортёр, Изготовитель ответственности не несут и настоящая гарантия на такие последствия не распространяется. При эксплуатации увлажнителей воздуха рекомендуется использовать только оригинальные аксессуары производителя.

Покупатель-потребитель предупрежден о том, что в соответствии с п.11 "Перечня непродовольственных товаров надлежащего качества, не подлежащих возврату или обмену на аналогичный товар другого размера, формы, габарита, фасона, расцветки или комплектации" Пост. Правительства РФ от 19.01.1998. №55 он не вправе требовать обмена купленного изделия в порядке ст. 25 Закона "О защите прав потребителей" и ст. 502 ГК РФ.

С момента подписания Покупателем Гарантийного талона считается, что:

- Вся необходимая информация о купленном изделии и его потребительских свойствах в соответствии со ст. 10 Закона "О защите прав потребителей" предоставлена Покупателю в полном объеме;
- Покупатель получил Инструкцию по эксплуатации купленного изделия на русском языке и
- Покупатель ознакомлен и согласен с условиями гарантийного обслуживания/особенностями эксплуатации купленного изделия;
- Покупатель претензий к внешнему виду/комплектности/.....купленного изделия не имеет.

.....если изделие проверялось в присутствии Покупателя написать "работе"

Покупатель:

Подпись:

Дата:

ИЗЫМАЕТСЯ МАСТЕРОМ ПРИ ОБСЛУЖИВАНИИ/ВИЛУЧАЕТСЯ МАЙСТРОМ ПРИ ОБСЛУЖИВАНИИ	
ТАЛОН НА ГАРАНТИЙНОЕ ОБСЛУЖИВАНИЕ/ ТАЛОН НА ГАРАНТИЙНОЕ ОБСЛУЖИВАНИЕ 	ТАЛОН НА ГАРАНТИЙНОЕ ОБСЛУЖИВАНИЕ/ ТАЛОН НА ГАРАНТИЙНОЕ ОБСЛУЖИВАНИЕ 
Модель/ Модель:	Модель/ Модель:
Серийный номер/ Серийный номер:	Серийный номер/ Серийный номер:
Дата покупки/Дата покупки:	Дата покупки/Дата покупки:
Штамп продавца/ Штамп продавца:	Штамп продавца/ Штамп продавца:
Дата пуска в эксплуатацию/ Дата пуска в эксплуатацию:	Дата пуска в эксплуатацию/ Дата пуска в эксплуатацию:
Штамп организации, производившей пуск в эксплуатацию/ Штамп организации, производившей пуск в эксплуатацию:	Штамп организации, производившей пуск в эксплуатацию/ Штамп организации, производившей пуск в эксплуатацию:

Гарантійний талон

Дійсний документ не обмежує визначені законом права споживачів, але доповнює й уточнює обговорені законом зобов'язання, що припускають угоду сторін або договір.

Правильне заповнення гарантійного талона

Уважно ознайомтеся з гарантійним талоном і простежте, щоб він був правильно заповнений і мав штамп Продавця. При відсутності штампа Продавця і дати продажу (або касового чека з датою продажу) гарантійний термін виробу відліковується з дати виробництва виробу . Для газових котлів, колонок, спліт-систем і фенкоїлов слід також обов'язково вказувати дату (також є обов'язковим є вказування дати) введення в експлуатацію і штамп авторизованої організації, що здійснювала введення в експлуатацію.

Зовнішній вигляд і комплектність виробу

Ретельно перевірте зовнішній вигляд виробу і його комплектність, усі претензії стосовно зовнішнього вигляду і комплектності виробу пред'являйте Продавцеві при покупці виробу.

Установка (підключення) виробу

З метою Вашої безпеки установка (підключення) виробів, що працюють на газі, допускається винятково фахівцями й організаціями, що мають ліцензії на даний вид робіт. Продавець (виготовлювач) не несе відповідальності за недоліки виробу, що виникли через його неправильну установку (підключення).

Для установки (підключення) електричних водонагрівачів рекомендуємо звертатися в наші сервісні центри. Ви можете скористатися послугами будь-яких інших кваліфікованих фахівців, однак Продавець (виготовлювач) не несе відповідальності за недоліки виробу, що виникли через його неправильну установку (підключення).

Установка (підключення) кондиціонерів типу спліт-система повинна виконуватися фахівцями компанії, авторизованих на продаж і/або монтаж і гарантійне обслуговування даного типу устаткування, що мають ліцензію на даний вид робіт. Продавець (виготовлювач) не несе відповідальності за недоліки виробу, що виникли через його неправильну установку (підключення).

Додаткову інформацію про цей і інший виробу Ви можете одержати в Продавця.

Модель	Серійний номер
Дата покупки	
Штамп продавця	
Дата пуску в експлуатацію	
Штамп організації, що робила пуск в експлуатацію	

Вітаємо Вас із придбанням техніки відмінної якості!

У конструкцію, комплектацію або технологію виготовлення виробу, з метою поліпшення його технологічних характеристик, можуть бути внесені зміни. Такі зміни вносяться у виріб без попереднього повідомлення Покупця і не несуть зобов'язань по зміні/поліпшенню раніше випущених виробів.

Переконливо просимо Вас щоб уникнути непорозумінь до установки /експлуатації виробу уважно вивчити його інструкцію з експлуатації. Забороняється вносити в Гарантійний талон будь-які зміни, а також стирати або переписувати які-небудь зазначені в ньому дані. Дійсна гарантія має силу, якщо Гарантійний талон правильно/чітко заповнений і в ньому зазначені : найменування і модель виробу, його серійні номери, дата продажу, а також є підпис уповноваженої особи і штамп Продавця.

Гарантійний термін на зволожувачі повітря і на мобільні кондиціонери складає 12 (дванадцять) місяців із дня продажу виробу Покупцеві.

Гарантійний термін на виробу (водонагрівальні прилади) серії EWH SL, EWH S, EWH R, EWH Digital, EWH Slim визначається в такий спосіб: на водомістку ємність (сталевий бак) гарантійний термін на ушкодження від корозії складає 96 (дев'яносто шість) місяців, а на інші елементи виробу гарантійний термін складає 24 (двадцять чотири) місяці.

Дійсна гарантія поширюється на виробничий або конструкційний дефект виробу. Дійсна гарантія містить у собі виконання уповноваженим сервісним центром ремонтних робіт і заміну дефектних деталей виробу в сервісному центрі або в Покупця (по розсуду сервісного центра) . Гарантійний ремонт виробу виконується в терміни, передбачені Законом "Про захист прав споживача".

Зазначений вище гарантійний термін поширюється тільки на виробу, що використовуються в особистих, сімейних або домашніх цілях, не зв'язаних з підприємницькою діяльністю. У випадку використання виробу в підприємницькій діяльності, його гарантійний термін складає 3 (три) місяці. Гарантійний термін на комплектуючі виробу (деталі, які можуть бути зняті з виробу без застосування яких-небудь інструментів, тобто шульяди, полички, ґрати, кошики, насадки, щітки, трубки, шланги, коронки пальників і ін. подібні комплектуючі) складає 3 (три) місяці.

Гарантійний термін на нові комплектуючі виробу або складові частини, установлені на виріб при гарантійному або платному ремонті, або придбані окремо від виробу, складає три місяці з дня видачі Покупцеві виробу по закінченні ремонту, або продажу останнього цих комплектуючих/складових частин.

Дійсна гарантія дійсна тільки на території України на виробу, куплені на території України.

Дійсна гарантія не дає права на відшкодування і покриття збитку, що відбувся в результаті переробки і регулювання виробу, без попередньої письмової згоди виготовлювача, з метою приведення його у відповідність з національними або місцевими технічними стандартами і нормами безпеки, що діють у будь-якій іншій країні, у якій цей виріб був спочатку проданий.

Продавець і Виготовлювач знімають із себе всяку відповідальність за будь-які несприятливі наслідки, зв'язані з використанням купленого виробу без затвердженого плану монтажу і дозволу відповідних організацій.

ДІЙСНА ГАРАНТІЯ НЕ ПОШИРЮЄТЬСЯ НА:

- періодичне обслуговування і сервісне обслуговування виробу (чищення, заміну фільтрів);
- будь-які адаптації і зміни виробу, у т.ч. з метою удосконалення і розширення звичайної сфери його застосування, що зазначена в Інструкції з експлуатації виробу, без попередньої письмової згоди виготовлювача.

ДІЙСНА ГАРАНТІЯ НЕ НАДАЄТЬСЯ У ВИПАДКАХ:

- якщо буде цілком /частково змінений, стертий, вилучений або буде нерозбірливий серійний номер виробу;
- використання виробу не по його прямому призначенню, не відповідно до його Інструкції по експлуатації, у тому числі, експлуатації виробу з перевантаженням або спільно з допоміжним устаткуванням. Продавцем, що не рекомендується, (виготовлювачем);
- наявності на виробі механічних ушкоджень (сколовши, тріщин, і т.д.), впливів на виріб надмірної сили, хімічно агресивних речовин, високих температур, підвищеної вологості/ запиленні, концентрованих парів, якщо що-небудь з перерахованого стало причиною несправності виробу ;
- ремонту/налагодження/інсталяції/адаптації/ пуску в експлуатацію виробу не уповноваженими на те організаціями/особами;

- стихійних лих (пожежа, повінь і т.д.) і інших причин, що знаходяться поза контролем Продавця (виготовлювача) і Покупця, що заподіяли шкоди виробам;
- неправильного підключення виробу до електричної, газової або водогінної мережі, а також несправності (невідповідності робочим параметрам і безпеці) електричної, газової або водогінної мережі й інших зовнішніх мереж ;
- дефектів, що виникли внаслідок влучення усередину виробу сторонніх предметів, рідин, комах і продуктів їхньої життєдіяльності, і т.д.

- неправильного збереження виробу;
- необхідності заміни ламп, фільтрів, елементів живлення, акумуляторів, запобіжників, а також скляних/порцелянових/ матер'яних і переміщуваних вручну деталей і інших додаткових деталей, що швидко зношуються, та змінних деталей (комплектуючих) виробу, що мають власний обмежений період працездатності, у зв'язку з їх природним зносом, або якщо така заміна передбачена конструкцією і не зв'язана з розбиранням виробу;
- дефектіє системи, у якій виріб використовувався як елемент цієї системи.

Особливі умови гарантійного обслуговування водонагрівальних приладів

Дійсна гарантія не надається, якщо несправності у водонагрівальних приладах виникли в результаті: замерзання або всього лише однократного перевищення максимального допустимого тиску води, зазначеного на заводській таблиці з характеристиками водонагрівального приладу ; експлуатації без захисних пристроїв або пристроїв, що не відповідають технічним характеристикам водонагрівальних приладів ; використання корозійно-активної води, не призначеної для питва; корозії від електрохімічної реакції, несвоєчасного технічного обслуговування водонагрівальних приладів відповідно до інструкції по експлуатації (наприклад: недотримання встановлених інструкцій термінів по заміні магнієвого анода і т.д.).

Особливі умови гарантійного обслуговування зволожувачів повітря

В обов'язковому порядку при експлуатації ультразвукових зволожувачів повітря необхідно використовувати оригінальний фільтр-картридж для з'якшення води. Рекомендється використовувати дистильовану або попередньо очищену воду. Термін служби фільтра-картриджа залежить від ступеня твердості використовуваної води і може не прогнозовано зменшуватися, в результаті чого можливе утворення білого осаду навколо зволожувача повітря і на мембрані самого зволожувача повітря (даний осад може не віддалитися і за допомогою прикладеної до зволожувача повітря щіткою). Для зниження ймовірності виникнення такого осаду фільтр-картридж вимагає періодичної своєчасної заміни. Внаслідок вироблення ресурсу фільтрів в зволожувачі повітря може зникнути продуктивність виходу вологи, що вимагає регулярної періодичної заміни фільтрів відповідно до інструкції по експлуатації. За перераховані в дійсному пункті несправності зволожувачів повітря і виниклий у зв'язку з такими несправностями який-небудь збиток у Покупця і третіх осіб Продавець, Імпортер, Виготовлювач відповідальності не несуть і дійсна гарантія на такі несправності зволожувачів повітря не поширюється. При експлуатації зволожувачів повітря рекомендується використовувати тільки оригінальні аксесуари виробника.

З моменту підписання Покупцем Гарантійного талона вважається, що:

- Уся необхідна інформація про куплений виріб і його споживчі властивості у відповідності зі ст. 15 Закону "Про захист прав споживачів" надана Покупцеві в повному обсязі;
- Покупець одержав інструкцію з експлуатації купленого виробу російською та

- Покупець ознайомлений і згодний з умовами гарантійного обслуговування/особливостями експлуатації купленого виробу;
- Покупець претензій до зовнішнього вигляду/комплектності купленого товару не має.

якщо виріб перевірявся в присутності Покупця написати "роботи"

Покупець: _____

Підпис: _____ Дата: _____

В тексте и цифровых обозначениях инструкции могут быть допущены технические ошибки и опечатки.

Изменения технических характеристик и ассортимента могут быть произведены без предварительного уведомления.

«ELECTROLUX is a registered trademark used under license from AB Electrolux (publ)»,
S:t Göransgatan, 143, SE-105 45,
Stockholm, Sweden



MX 03