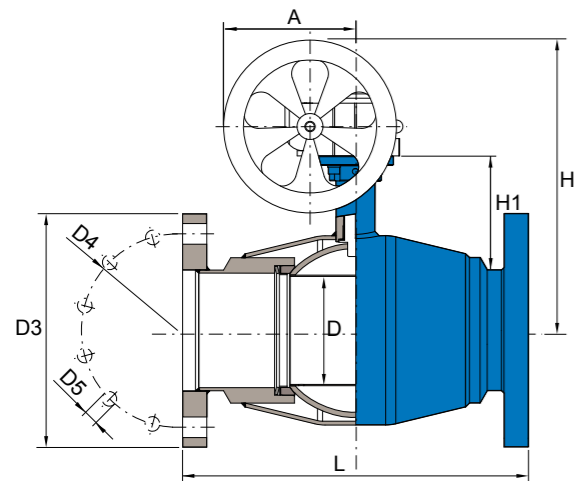


## ФЛАНЦЕВЫЙ, С РЕДУКТОРОМ



DN	PN	НАВАЛ №	L	A	D	D3	D4	D5	H	H1	КГ
100	16	235 532	300	152	100	220	180	18	315	124	30
125	16	235 533	400	152	125	250	210	18	337	132	40
150	16	235 534	500	195	150	285	240	22	400	149	60
200	16	235 536	610	254	200	340	295	22	467	150	110
250	16	235 537	650	338	250	405	355	26	570	179	220
350	16	285 575	927	475	335	520	470	26	792	253	414
100	25	235 592	300	152	100	235	190	22	315	124	35
125	25	235 593	400	152	125	270	220	26	337	132	50
150	25	235 594	500	195	150	300	250	26	400	149	70
200	25	235 596	610	254	200	360	310	26	467	150	125
250	25	235 597	650	338	250	425	370	30	570	179	250
350	25	285 595	927	475	335	555	490	32,5	792	253	414

ФЛАНЦЫ: EN1092-1  
ОСНОВНЫЕ РАЗМЕРЫ: EN558-1



## ТАБЛИЦА ВЫБОРА ПРИВОДОВ

Ду	ПНЕВМАТИЧЕСКИЙ, С ВОЗВРАТНОЙ ПРУЖИНОЙ Rotork Sweden AB	ПНЕВМАТИЧЕСКИЙ, ДВОЙНОГО ДЕЙСТВИЯ Rotork Sweden AB	ЭЛЕКТРИЧЕСКИЙ AUMA	ЭЛЕКТРИЧЕСКИЙ BERNARD
15	RC210-SR	RC210-DA	SG04	OA3/OA6
20	RC220-SR	RC210-DA	SG04	OA3/OA6
25	RC220-SR	RC210-DA	SG04	OA3/OA6
32	RC230-SR	RC220-DA	SG04	OA6
40	RC230-SR	RC220-DA	SG04	OA6
50	RC240-SR	RC230-DA	SG05	OA8
65	RC240-SR	RC230-DA	SG05	OA15
80	RC250-SR	RC240-DA	SG07	AS18
100	RC260-SR	RC250-DA	SG07	AS50
125	RC270-SR	RC260-DA	SG10	AS50
150	RC270-SR	RC260-DA	SG12	BS100
200	RC280-SR	RC270-DA	SA07.1-GS100.3	AS200
250		RC280-DA	SA07.5-GS125.3	ASM1+RS600
350			SA07.5-GS200.3	AS1000

ЭЛЕКТРОПРИВОДЫ МОГУТ ПОСТАВЛЯТЬСЯ С ОДНО- ИЛИ ТРЕХФАЗНЫМ ЭЛЕКТРОМОТОРОМ.

## ТАБЛИЦА КОЭФФИЦИЕНТА Kv

Размер	15	20	25	32	40	50	65	80	100	125	150	200	250	350
Коэффициент Kv	20	41	66	87	138	210	560	890	1490	2780	4530	9230	15810	34600

## ПОЛНОПРОХОДНОЙ ШАРОВОЙ КРАН



Оставляем за собой право на изменения. NLRUBR0058-02



# NAVAL ПОЛНОПРОХОДНОЙ ШАРОВОЙ КРАН

Полнопроходной кран **NAVAL** разработан согласно рекомендациям Ассоциации Теплоснабжения. Его можно использовать в теплоснабжении, в теплопроводах, в масляных трубопроводах и для бескислородной воды.

## КОНСТРУКЦИЯ

Корпус и патрубки сварены в единое целое. Углеродно-тефлоновые уплотнительные прокладки усиленные L-образными кольцами, стойки к износу, воздействию химикалий и загрязнений.

Благодаря отшлифованному и отполированному шару, изготовленному из высококачественной стали, кран легок в работе и надежно служит и после многих лет эксплуатации.

Тарельчатые пружины прижимают уплотнения к плавающему шару. Таким образом кран имеет высокую плотность при низких и высоких перепадах давления. Противовылетающий шпindel уплотнен двумя O-образными кольцами, из которых верхнее заменяемо (в модификации DN 65-300 оба заменяемы).

Тефлоновая прокладка между шпинделем и втулкой шпинделя

работает также как уплотнительная поверхность. Начиная с модификации DN50 шпindel оборудован нержавеющей подшипниковой втулкой.

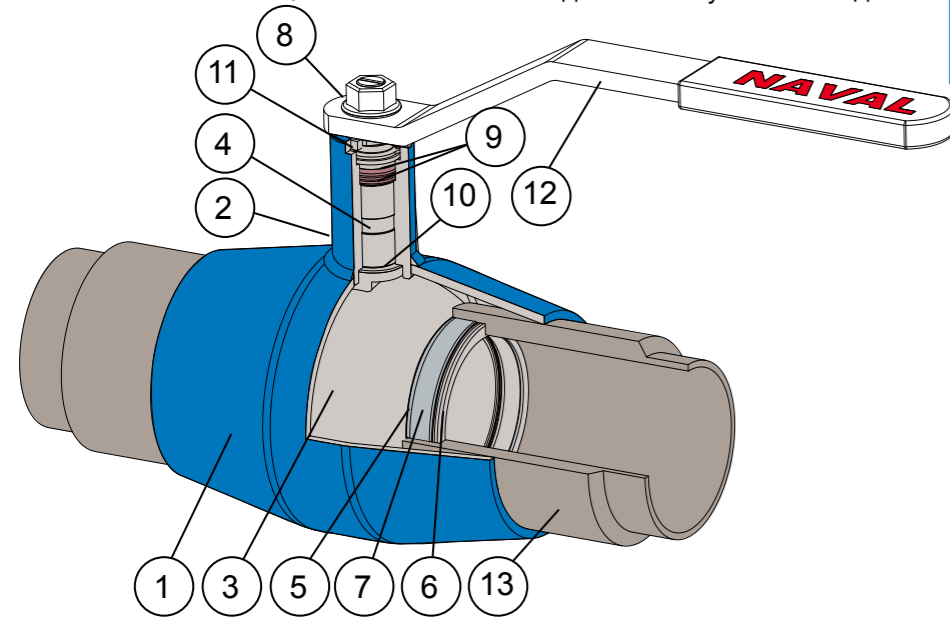
NAVAL OY имеет сертификаты "ISO 9001" по качеству и "ISO 14001" по охране окружающей среды.

## СВОЙСТВА

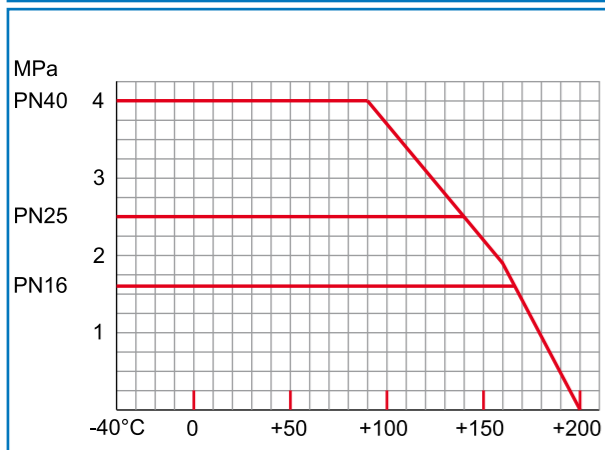
Ввиду очень малого гидравлического сопротивления полнопроходной кран имеет хорошую расходную характеристику. Даже при больших скоростях кавитации не возникает. Кран рассчитан на возникающие в теплосетях напряжения до 300 N/mm<sup>2</sup>.

Кран не требует ухода, подтягивания или смазки. Долгий срок эксплуатации, быстрый монтаж и низкие эксплуатационные расходы.

Благодаря высокому шпинделю, совместно с круглой внешней формой крана, изоляционные работы легко выполнять. Ручка крана съемная и ее можно переставить на 180 град. Конструкция корпуса не имеет тяжелых и ненадежных литейных деталей. Приводной механизм легко установить даже после монтажа крана.



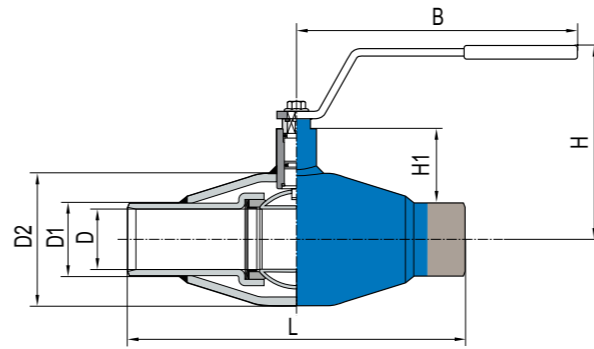
ПЕРЕПАД ДАВЛЕНИЙ В ЗАВИСИМОСТИ ОТ ТЕМПЕРАТУРЫ (не для пара)



Для температуры ниже -20°C просим отдельно указать при заказе.

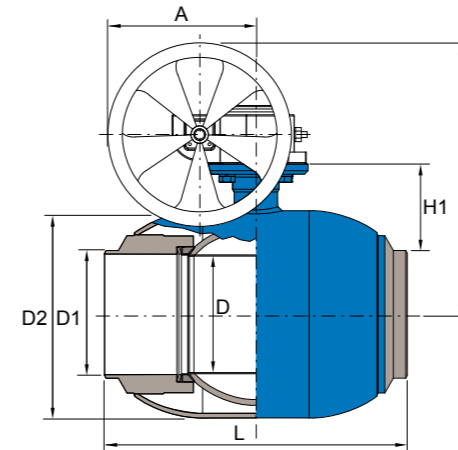
Поз	Деталь	Материал
1	КОРПУС	Сталь углеродистая P235GH
2	КОРПУС ШПИДЕЛЯ	Сталь углеродистая P355NH
3	ШАР	Сталь нержавеющая 1.4301
4	ШПИНДЕЛЬ	Сталь нержавеющая 1.4305
5	УПЛОТНЕНИЕ	Тефлон усиленный PTFE+C
6	ПРУЖИНА ТАРЕЛЬЧАТАЯ	Сталь пружинная
7	КОЛЬЦО ОПОРНОЕ	Сталь нержавеющая 1.4301
8	ВИНТ КРЕПЕЖНЫЙ	Сталь
9	O-КОЛЬЦО	ВИТОН FPM
10	ПЛАСТИНА УПЛОТНЯЮЩАЯ	ТЕФЛОН PTFE
11	ОГРАНИЧИТЕЛЬ	Сталь нержавеющая 1.4016/1.4404
12	РУКОЯТКА	Сталь оцинкованная
13	ПАТРУБОК	Сталь углеродистая P235GH

## ПРИВАРНОЙ



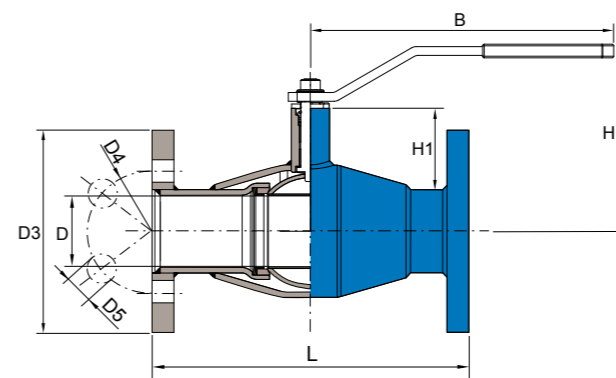
DN	PN	НАВАЛ №	L	D	D1	D2	H	H1	B	КГ
15	40	281 403	230	15	21,3	42,4	103	26	145,5	0,9
20	40	281 405	230	20	26,9	48,3	117	37	144,5	1,3
25	40	281 406	260	25	33,7	60,3	121	37	144,5	1,9
32	40	281 407	260	32	42,4	70,0	121	46	188	2,4
40	40	234 408	300	40	48,3	88,9	127	49	188	3,7
50	40	234 409	300	50	60,3	101,6	160	70	277,5	5,0
65	25	234 410	300	65	76,1	121,0	171	74	277,5	7,8
80	25	234 411	325	80	88,9	146,0	218	114	277,5	11,2
100	25	234 412	325	100	114,3	177,8	252	114	400	15,2
125	16	234 413	360	125	139,7	219,1	270	122	600	25,0
150	16	234 414	390	150	168,3	273,0	300	148	900	43,3
200	16	234 416	520	200	219,1	355,6	345	149	1200	70,0
125	25	234 453	360	125	139,7	219,1	270	122	600	25,0
150	25	234 454	390	150	168,3	273,0	300	148	900	43,5
200	25	234 456	520	200	219,1	355,6	345	149	1200	70,0

## ПРИВАРНОЙ, С РЕДУКТОРОМ



DN	PN	НАВАЛ №	L	A	D	D1	D2	H	H1	КГ
100	25	234 432	325	152	100	114,3	177,8	315	124	20,0
125	16	234 433	360	152	125	139,7	219,1	337	132	30,0
150	16	234 434	390	195	150	168,3	273,0	400	149	53,4
200	16	234 436	520	254	200	291,1	355,6	467	150	85,0
250	16	234 437	635	338	250	273	406,4	570	179	172,0
350	16	284 498	762	475	335	406,4	559	792	253	342
125	25	234 473	360	152	125	139,7	219,1	337	132	30,0
150	25	234 474	390	195	150	168,3	273,0	400	149	53,4
200	25	234 476	520	254	200	291,1	355,6	467	150	85,0
250	25	234 477	635	338	250	273	406,4	570	179	172,0
350	25	284 495	762	475	335	406,4	559	792	253	342

## ФЛАНЦЕВЫЙ



DN	PN	НАВАЛ №	L	D	D3	D4	D5	H	H1	B	КГ
15	40	281 503	130	15	95	65	14	103	26	145,5	1,3
20	40	281 505	150	20	105	75	14	117	37	144,5	2,0
25	40	281 506	160	25	115	85	14	121	37	144,5	3,0
32	40	281 507	180	32	140	100	18	121	46	188	5,0
40	40	235 508	200	40	150	110	18	127	49	188	7,0
50	40	235 509	230	50	165	125	18	160	70	277,5	10,0
65	16	235 510	290	65	185	145	18	171	74	277,5	13,0
80	16	235 511	310	80	200	160	18	218	114	277,5	15,0
100	16	235 512	300	100	220	180	18	252	114	400	25,0
125	16	235 513	400	125	250	210	18	270	122	600	35,0
150	16	235 514	500	150	285	240	22	300	148	900	55,0
200	16	235 516	610	200	340	295	22	345	149	1200	90,0
65	25	235 570	290	65	185	145	18	171	74	277,5	18,0
80	25	235 571	310	80	200	160	18	218	114	277,5	20,0
100	25	235 572	300	100	235	190	22	252	114	400	30,0
125	25	235 573	400	125	270	220	26	270	122	600	40,0
150	25	235 574	500	150	300	250	26	300	148	900	60,0
200	25	235 576	610	200	360	310	26	345	149	1200	100,0

ФЛАНЦЫ: EN1092-1  
ОСНОВНЫЕ РАЗМЕРЫ: EN558-1

Рекомендуем привод с червячной передачей начиная с типа ≥ ДУ100