



## actoSTOR

VIH RL

■ ■ ■ ■ ■ RU; PL; UA; HU



Для пользователя/для специалистов

# Руководство по эксплуатации и установке

## actoSTOR

Накопитель горячей воды

## Оглавление

<b>1</b>	<b>Указания к документации</b> .....	<b>3</b>	<b>6</b>	<b>Ввод в эксплуатацию</b> .....	<b>19</b>
1.1	Хранение документации.....	3	6.1	Ввод установки в эксплуатацию.....	19
1.2	Используемые значки.....	3	6.1.1	Заполнение actoSTOR .....	19
1.3	Действительность руководства.....	3	6.1.2	Обезвоздушивание установки .....	19
1.4	Маркировочная табличка.....	3	6.2	Инструктаж пользователя .....	20
1.5	Знаки соответствия.....	3	<b>7</b>	<b>Осмотр и техобслуживание</b> .....	<b>20</b>
1.6	Правила для транспортировки и хранения .....	3	7.1	Защитный анод .....	20
<b>2</b>	<b>Описание прибора</b> .....	<b>4</b>	7.2	Контур теплообменника .....	20
2.1	Конструкция actoSTOR.....	4	<b>8</b>	<b>Служба технической поддержки и гарантия</b> .....	<b>21</b>
2.2	Регулирующие приборы.....	4	8.1	Гарантийное и сервисное обслуживание.....	21
<b>3</b>	<b>Техника безопасности</b> .....	<b>5</b>	8.2	Гарантия завода-изготовителя. Россия. ....	21
3.1	Соблюдение указаний по технике безопасности и предупреждений .....	5	<b>9</b>	<b>Вторичное использование и утилизация</b> .....	<b>22</b>
3.1.1	Классификация предупреждающих указаний.....	5	9.1	Аппарат.....	22
3.1.2	Структура предупреждающих указаний .....	5	9.2	Упаковка .....	22
3.2	Использование по назначению .....	5	<b>10</b>	<b>Технические данные</b> .....	<b>23</b>
3.3	Указания по технике безопасности и предписания .....	5	10.1	Общие данные .....	23
3.3.1	Монтаж и настройка.....	5	10.2	Выходная мощность горячей воды.....	23
3.3.2	Не допускать повреждений от мороза.....	6	10.3	Длительная мощность горячей воды при температуре горячей воды 85/65 °С.....	24
3.3.3	Не допускать повреждений из-за неплотностей.....	6	10.4	Длительная мощность горячей воды при температуре горячей воды 85/65 °С; 10/45 °С.....	24
3.3.4	Не допускать повреждений из-за неправильно выполненных изменений .....	6	10.5	Показатели мощности.....	24
3.4	Стандарты и нормативные акты .....	6			
3.5	Указания по гидравлическому подключению .....	6			
3.6	Указания по сетевому подключению.....	6			
3.7	Указания по вводу в эксплуатацию .....	6			
<b>4</b>	<b>Эксплуатация</b> .....	<b>7</b>			
4.1	Ввод водонагревателя в эксплуатацию .....	7			
4.2	Настройка температуры воды в накопителе.....	7			
4.3	Защита actoSTOR от коррозии .....	7			
4.4	Уход.....	7			
4.5	Опорожнение actoSTOR.....	8			
<b>5</b>	<b>Монтаж и установка</b> .....	<b>8</b>			
5.1	Требования к месту установки .....	8			
5.2	Демонтаж и монтаж изоляции/обшивки .....	8			
5.2.1	Демонтаж изоляции/обшивки.....	8			
5.2.2	Монтаж изоляции/обшивки.....	9			
5.3	Транспортировка actoSTOR.....	9			
5.3.1	Транспортировка в транспортировочной упаковке.....	10			
5.3.2	Транспортировка без транспортировочной упаковки. ....	10			
5.3.3	Транспортировка без изоляции/упаковки.....	11			
5.4	Установка actoSTOR .....	11			
5.5	Размеры прибора и подсоединения .....	12			
5.6	Монтаж гидравлической системы.....	13			
5.7	Выполнение установки гидравлической системы.....	14			
5.8	Выполнение электромонтажа .....	14			
5.8.1	Подключение кабеля в электрораспределительной коробке.....	15			
5.8.2	Выполнение подключений со стороны строения.....	16			
5.8.3	Подключение опциональных приборов.....	16			
5.9	Установка крышки.....	17			
5.10	Коммутационная схема.....	18			

## 1 Указания к документации

Следующие указания представляют собой «путеводитель» по всей документации.

В сочетании с данной инструкцией по эксплуатации и монтажу действует и другая документация.

**За ущерб, вызванный несоблюдением данных инструкций, мы не несем никакой ответственности.**

### Совместно действующая документация

При эксплуатации и монтаже прибора actoSTOR строго соблюдайте инструкции по эксплуатации и монтажу узлов и компонентов установки. Эти инструкции прилагаются к узлам установки, а также дополнительным компонентам.

### 1.1 Хранение документации

Храните данную инструкцию по эксплуатации и монтажу таким образом, чтобы она всегда находилась под рукой в случае необходимости.

### 1.2 Используемые значки

Ниже разъяснены используемые в тексте значки:



Значок возможной опасности

- Непосредственная опасность для жизни
- Опасность тяжелых травм
- Опасность незначительных травм



Значок возможной опасности

- Опасность для жизни из-за удара током



Значок возможной опасности

- Риск материального ущерба
- Риск ущерба для окружающей среды



Значок дополнительного полезного указания и информации



Значок необходимости выполнения какого-либо действия

### 1.3 Действительность руководства

Данное руководство по установке действует исключительно для приборов со следующими номерами артикулов:

- 00.1000.5373 (actoSTOR VIH RL 300-60)
- 00.1000.5374 (actoSTOR VIH RL 300-120)
- 00.1000.5375 (actoSTOR VIH RL 400-60)
- 00.1000.5376 (actoSTOR VIH RL 400-120)
- 00.1000.5377 (actoSTOR VIH RL 500-60)
- 00.1000.5378 (actoSTOR VIH RL 500-120)

Номер артикула прибора см., пожалуйста, на маркировочной табличке.

### 1.4 Маркировочная табличка

Маркировочная табличка расположена сверху слева с обратной стороны накопителя горячей воды.

### 1.5 Знаки соответствия

Обозначение знаком соответствия (CE) указывает на то, что устройства согласно обзору типов соответствуют требованиям следующих нормативных актов:

- нормативный акт по низковольтному оборудованию (нормативный акт 2006/95/ЕС Совета Европы),
- нормативный акт ЕС по электромагнитной совместимости (нормативный акт 2004/108/ЕС Совета Европы).

Приборы соответствуют проверенному образцу

### 1.6 Правила для транспортировки и хранения

Аппараты Vaillant должны транспортироваться и храниться в оригинальной упаковке в соответствии с правилами, нанесенными на упаковку с помощью международных стандартизованных пиктограмм.

Температура окружающего воздуха при транспортировке и хранении должна составлять от -40 до +40 °С.

Так как все аппараты проходят 100-процентный контроль функционирования, нормальным явлением считается небольшое количество воды в аппарате, которое, при соблюдении правил транспортировки и хранения, не приведет к повреждениям узлов аппарата.

### 2 Описание прибора

Накопитель горячей воды actoSTOR VIH RL представляет собой косвенного нагреваемый накопитель горячей воды, работающий по принципу заполнения пластов. Накопитель actoSTOR VIH RL в сочетании с регуляторами VRC 430, 630/2, VRS 620/2 либо VRT 392 образует идеальную комбинацию с отопительными приборами, работающими в диапазоне прикл. 35 кВт - 160 кВт. Пожалуйста, соблюдайте указания по установке, приведенные в разделе 2.3, чтобы можно было использовать все функции этой согласованной системы.

Накопитель actoSTOR VIH RL сочетается со следующими отопительными приборами:

- atmoVIT
- ecoVIT
- atmoCRAFT
- ecoCRAFT
- iroVIT
- icoVIT
- atmoTEC
- ecoTEC
- GP
- Отопительные приборы других производителей.

При этом соблюдайте настоящее руководство.

#### 2.1 Конструкция actoSTOR

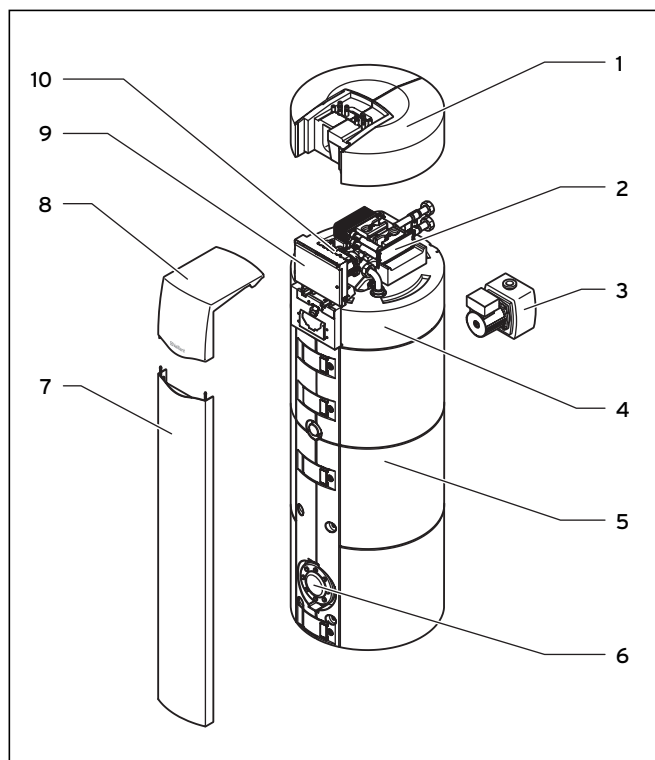


Рис. 2.1 Конструкция actoSTOR

Поз.	Обозначение
1	Крышка
2	Гидравлическая система
3	Нагнетательный насос контура отопления
4	Верхняя изоляция/обшивка
5	Боковая изоляция/обшивка
6	Ревизионное отверстие
7	Заслонка
8	Панель
9	Распределительный ящик
10	Нагнетательный насос горячей воды

Табл. 2.1 Конструкция actoSTOR



Перед началом установки проверьте объем поставки на комплектность и целостность!

#### 2.2 Регулирующие приборы

Подогрев воды в actoSTOR VIH RL управляется внутренней электроникой. Температуру горячей воды, а также время активирования для подготовки горячей воды и циркуляционного насоса можно настроить на регулирующем устройстве.



##### Осторожно!

**Опасность материального ущерба из-за использования неподходящего регулирующего устройства!**

Использование неподходящих регулирующих устройств может привести к повреждениям аппарата actoSTOR или регулирующего устройства.

- Эксплуатируйте аппарат actoSTOR с новейшими регулируемыми устройствами следующих типов:
  - VRC 430
  - VRC 630, начиная с VRC 630/2
  - VRS 620, начиная с VRS 620/2
  - VRT 392

### 3 Техника безопасности

#### 3.1 Соблюдение указаний по технике безопасности и предупреждений

- При эксплуатации и монтаже соблюдайте общие правила техники безопасности и предупреждения, которые могут быть приведены перед описанием действий.


##### 3.1.1 Классификация предупреждающих указаний

Предупреждающие указания классифицированы с помощью предупреждающих знаков и сигнальных обозначений в зависимости от степени возможной опасности:

Предупреждающий знак	Сигнальное обозначение	Объяснение
	<b>Опасно!</b>	Непосредственная опасность для жизни или опасность тяжелых травм
	<b>Опасно!</b>	Опасность для жизни из-за удара током
	<b>Предупреждение!</b>	Опасность незначительных травм
	<b>Осторожно!</b>	Риск материального ущерба или вреда окружающей среде

##### 3.1.2 Структура предупреждающих указаний

Предупреждающие указания можно отличить по верхней и нижней разделительной линии. Они имеют следующую структуру:

	<b>Сигнальное обозначение!</b>
	<b>Вид и источник опасности!</b> Пояснение вида и источника опасности. ► Меры по предотвращению опасности

#### 3.2 Использование по назначению

Емкостные водонагреватели actoSTOR VIH RL от Vaillant сконструированы по последнему слову техники и с учетом общепринятых правил техники безопасности.

Тем не менее, при ненадлежащем использовании или использовании не по назначению может возникать опасность для здоровья и жизни пользователя или третьих лиц, а также опасность разрушения аппарата и других материальных ценностей.

Данный водонагреватель не предназначен для использования лицами (в т. ч. детьми) с ограниченными физическими, сенсорными или умственными способностями или с недостатком опыта и/или знаний, за исключением случаев, когда они находятся под постоянным присмотром ответственных за них лиц или получили от них указания, как пользоваться водонагревателем.

За детьми необходимо постоянно следить, чтобы не допустить их игры с водонагревателем.

Емкостной водонагреватель actoSTOR VIH RL служит исключительно для снабжения нагретой водопроводной водой с температурой до 70 °С в домашнем хозяйстве, в коммерческой сфере и общественных учреждениях.

Любое иное или выходящее за рамки указанного использование считается использованием не по назначению. Использование не по назначению является также любое непосредственное коммерческое и промышленное использование. За ущерб, вызванный использованием не по назначению, изготовитель/поставщик не несет никакой ответственности. Весь риск несет пользователь. К использованию по назначению относится также соблюдение руководства по эксплуатации и монтажу, а также всей другой действующей документации и соблюдение условий выполнения осмотров и техобслуживания.

Любое неправильное использование запрещено!

#### 3.3 Указания по технике безопасности и предписания

##### 3.3.1 Монтаж и настройка

Монтаж, ввод в эксплуатацию, техническое обслуживание и ремонт аппаратов Vaillant разрешается выполнять только специалисту, который может предъявить сертификат, выданный соответствующими органами Российской Федерации и соответствующий его деятельности. Кроме того, специалист должен быть сертифицирован фирмой Vaillant («аттестованный фирмой Vaillant специалист»).

Если специалист, не могущий предъявить действующий сертификат фирмы Vaillant, выполняет монтаж, ввод в эксплуатацию, техническое обслуживание или ремонт аппаратов Vaillant, то гарантия фирмы Vaillant теряет свою силу.

- При использовании неметаллических труб в водопроводной системе убедитесь в том, что они допущены изготовителем к долговременной эксплуатации при температуре до 70 °С и к эксплуатации часами при температуре до 95 °С.
- При долговременной эксплуатации с температурой более 60 °С в качестве защиты от ошпаривания, а также по причинам энергосэ debate установите термостатический смесительный клапан.
- При затягивании или ослаблении резьбовых соединений принципиально используйте подходящие гаечные ключи с открытым зевом (рожковые гаечные ключи). Не используйте трубные клещи, удлинители и пр.

Если к патрубкам холодной и горячей воды водонагревателя, который не заземлен, присоединены неметаллические трубы, это может приводить к повреждению коррозией.

- В этом случае заземлите водонагреватель.

## 3 Техника безопасности

### 3.3.2 Не допускать повреждений от мороза

Для обеспечения возможности использования всех предохранительных функций для Вашей отопительной установки отопительный прибор следует выключать не полностью. Если Вы на долгое время хотите вывести прибор из эксплуатации в морозоопасном, неотапливаемом помещении, следует полностью опорожнить actoSTOR.

### 3.3.3 Не допускать повреждений из-за неплотностей

При обнаружении негерметичности в сети труб между actoSTOR и водоразборными точками закройте запорный клапан холодной воды на группе безопасности и обратитесь в свое специализированное предприятие, чтобы там устранили негерметичность.

### 3.3.4 Не допускать повреждений из-за неправильно выполненных изменений

Изменения на подводящих линиях, а также на продувочном трубопроводе и предохранительном клапане разрешается выполнять исключительно аккредитованному специализированному предприятию!

### 3.4 Стандарты и нормативные акты

При выборе места установки, проектировании, монтаже, эксплуатации, проведении инспекции, технического обслуживания и ремонта прибора следует соблюдать государственные и местные нормы и правила, а также дополнительные распоряжения, предписания и т.п. соответствующих ведомств касательно газоснабжения, дымоотведения, водоснабжения, канализации, электроснабжения, пожарной безопасности и т.д. – в зависимости от типа прибора.

### 3.5 Указания по гидравлическому подключению

Для монтажа на actoSTOR теплообменника и насоса заполнения горячей воды со стороны строения должны быть обеспечены следующие условия:

- на контуре горячей воды должна быть обеспечена возможность обезвоздушивания.
- на контуре горячей воды должна быть обеспечена возможность запитания.
- на накопителе должна быть обеспечена возможность опорожнения.



Для монтажа теплообменника и насоса заполнения горячей воды на actoSTOR следует монтировать верхнюю изоляцию/обшивку.

### 3.6 Указания по сетевому подключению

Для actoSTOR требуется отдельное сетевое подключение, через которое питаются следующие узлы actoSTOR:

- электроника
- нагнетательный насос горячей воды и нагнетательный насос контура отопления
- анод с питанием от постороннего источника
- опциональный циркуляционный насос
- опциональный сигнальный выход.



#### Осторожно!

#### Опасность материального ущерба из-за прерывания электропитания!

Водонагреватель защищен от коррозии анодом катодной защиты с питанием от постороннего источника.

- Не прерывайте электропитание устройства actoSTOR более чем на два дня, если оно заполнено водой.

### 3.7 Указания по вводу в эксплуатацию

Для обеспечения безупречного функционирования actoSTOR при вводе его в эксплуатацию следует соблюдать следующие указания:

- Удалите воздух из контура горячего водоснабжения (см. раздел 6.1).
- Со стороны строения обезвоздужьте линию отопительной воды.
- Установите нагнетательный насос горячей воды на ступень II (см. раздел 6.1).
- При первом вводе в эксплуатацию специалист должен проверить герметичность водопровода, правильность подключения электропроводов, а также отопительного трубопровода к actoSTOR.



## 4 Эксплуатация

(для специалиста и эксплуатирующей стороны)

### 4.1 Ввод водонагревателя в эксплуатацию

При вводе в эксплуатацию Вашего actoSTOR соблюдайте следующие пункты:

- Линия холодной воды открыта?
  - Если нет, откройте ее.
  - actoSTOR заполнен водой?  
Это можно узнать по тому, что при открывании точки разбора горячей воды идет вода.
  - Если вода не идет, заполните прибор, открыв подводящую линию холодной воды.
- Как только их точки разбора горячей воды пойдет вода, накопитель полностью заполнен.
- Отопительный и регулирующий приборы готовы к эксплуатации?
  - Если нет, включите их.

### 4.2 Настройка температуры воды в накопителе

порядок действий для настройки температуры воды в накопителе описан в руководстве по эксплуатации Вашего регулирующего прибора.



**Опасно!**  
**Опасность получения ожогов из-за горячей воды!**

В зависимости от регулировки, в точках отбора может выходить горячая вода с температурой до 70 °С.

- При отборе учитывайте температуру воды.

- Установите необходимую температуру воды в накопителе на регулирующем приборе (см. руководство по регулирующему прибору).
- Запрограммируйте на регулирующем приборе необходимое время разблокирования (см. руководство по регулирующему прибору).



Заполнение накопителя начинается только, если температура подающей линии отопительного прибора превышает заданную температуру накопителя горячей воды на 5 °С.

### 4.3 Защита actoSTOR от коррозии



**Осторожно!**  
**Опасность материального ущерба из-за коррозии!**

Если электропитание actoSTOR прервано более чем на два дня, например, аварийным выключателем, то имеется повышенная опасность коррозии водонагревателя.

- Не прерывайте электропитание устройства actoSTOR более чем на два дня.



Дополнительно к эмалевому покрытию actoSTOR защищается от коррозии анодом с питанием от постороннего источника. Он не требует техобслуживания.

Сбой в работе анода с питанием от постороннего источника отображается сообщением на дисплее регулирующего прибора (см. руководство по регулирующему прибору). В таком случае поручите Вашему специалисту выполнить проверку.

- Опорожните actoSTOR, если хотите вывести его из эксплуатации на долгое время.
- Для этого соблюдайте порядок действий, как описано в разделе 4.5.

### 4.4 Уход



**Осторожно!**  
**Материальный ущерб из-за неправильного ухода!**

Неподходящие чистящие средства ведут к повреждению наружных деталей и кожуха водонагревателя. Не используйте абразивные чистящие средства и растворители (абразивные средства любого рода, бензин и т. п.).

- Очищайте водонагреватель влажной, смоченной мыльной водой тряпкой.

- Ухаживайте за наружными частями Вашего actoSTOR влажной тряпкой с небольшим количеством мыла.

## 4 Эксплуатация

### 5 Монтаж и установка

#### 4.5 Опорожнение actoSTOR

Для опорожнения actoSTOR со стороны строения следует монтировать клапан опорожнения.

- При необходимости поручите монтаж клапана опорожнения специализированному предприятию.



Мы рекомендуем не выключать накопитель горячей воды также и в периоды долгого отсутствия. Однако, если когда-нибудь это будет необходимо, а Ваш прибор находится в морозоопасном помещении, опорожните его, как описано ниже:

- Закройте линию холодной воды.
- Закрепите шланг на клапане опорожнения.
- Опустите свободный конец шланга в подходящую точку стока.
- Откройте клапан опорожнения.
- Откройте точку разбора горячей воды, расположенную выше других, для обезвоздушивания и остаточного опорожнения водопроводов.
- После того, как вода вытекла, снова закройте точки разбора горячей воды и клапан опорожнения.
- Снимите шланг обратно.



Когда actoSTOR опорожнен, и производится подача питания, на дисплее регулирующего прибора отображается соответствующее сообщение.

Эта индикация исчезает, как только actoSTOR снова заполняется водой.

## 5 Монтаж и установка

(для специалиста)

### 5.1 Требования к месту установки

- Пол на месте установки должен иметь достаточную для веса заполненного накопителя грузоподъемность.
- Согласно DIN 4753 actoSTOR надлежит устанавливать в морозозащищенном помещении.
- На месте установки должна быть возможность соответствующей прокладки труб (как со стороны отопительной воды, так и со стороны отопления).

### 5.2 Демонтаж и монтаж изоляции/обшивки

Для предотвращения повреждений на изоляции/обшивке или для уменьшения занимаемого при транспортировке места Вы можете демонтировать изоляцию/обшивку actoSTOR. Изоляция/обшивка состоит из следующих частей:

- Панель
- Верхние полукруглые покрытия (только на actoSTOR VIH RL 400)
- Нижние полукруглые покрытия.



Демонтаж и монтаж изоляции/обшивки один человек может выполнить приблизительно за шесть минут.

#### 5.2.1 Демонтаж изоляции/обшивки

При этом соблюдайте следующий порядок действий:

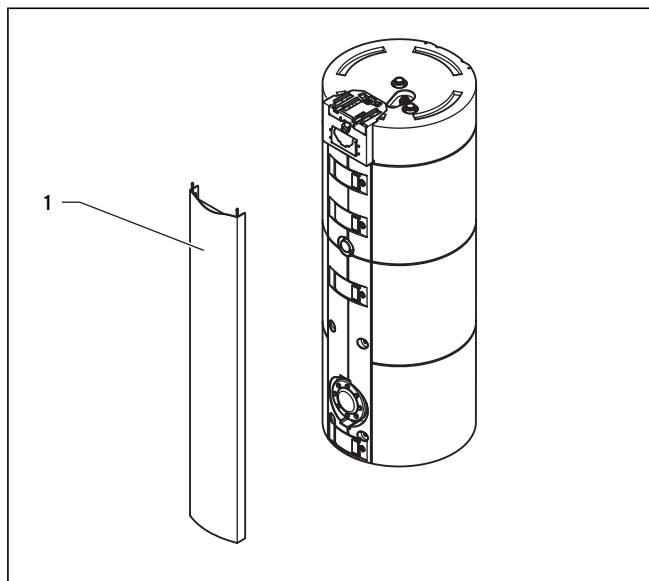


Рис. 5.1 Удаление заслонки

- Снимите заслонку (1) с actoSTOR и положите ее так, чтобы защитить от повреждений.

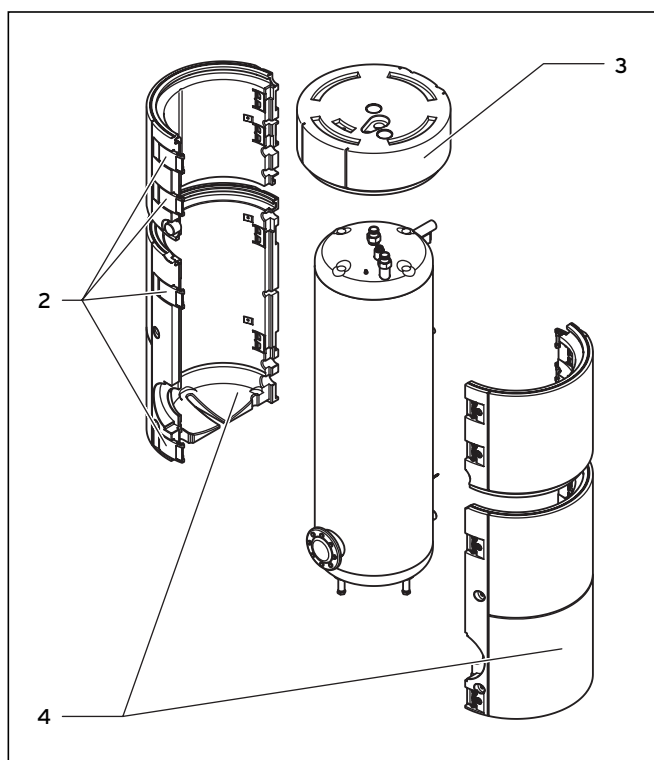


Рис. 5.2 Демонтаж изоляции/обшивки

- Чтобы открыть щелчки (2) на местах отсоединения изоляции/обшивки, потяните их соответственно вправо.
- Снимите полукруглое покрытие (4) с одной стороны сбоку.
- При необходимости снимите верхнее полукруглое покрытие с той же стороны сбоку.
- Повторите эти шаги с другой стороны изоляции/обшивки.



**Осторожно!**  
**Возможный материальный ущерб из-за неосторожного поднятия крышки!**

При поднятии может быть повреждена изоляция/обшивка.

- Поднимайте крышку предельно осторожно.

- Снимите панель (3) через верх.

### 5.2.2 Монтаж изоляции/обшивки



**Осторожно!**  
**Возможный материальный ущерб из-за неосторожного надевания крышки!**

При надевании крышки может быть повреждена изоляция/обшивка.

- Надевайте крышку предельно осторожно.

- Для монтажа изоляции/обшивки на накопитель соблюдайте порядок действий, обратный демонтажу.

### 5.3 Транспортировка actoSTOR

actoSTOR поставляется в следующих трех упаковочных единицах на палете (см. рис. 5.4):

- Накопитель с изоляцией/обшивкой и заслонкой (5)
- Крышка и панель (6)
- Набор заполнения с распределительной коробкой (7).

Вы можете транспортировать actoSTOR на запланированное место установки различными способами.



**Осторожно!**  
**Возможный материальный ущерб из-за неподходящего транспортного средства!**

- Убедитесь в том, что транспортное средство имеет грузоподъемность, достаточную для веса аппарата actoSTOR.



**Осторожно!**  
**Возможный материальный ущерб из-за недостатка места при переворачивании!**

В случае превышения размеров опрокидывания аппарат actoSTOR может получить повреждения.

- Перед опрокидыванием транспортной упаковки убедитесь в том, что имеется достаточно места и аппарат actoSTOR не соударяется с какими-либо препятствиями.

В качестве транспортировочного средства используйте, напр., тележку для мешков. Данные по весу actoSTOR Вы найдете в главе 10, Технические данные.

## 5 Монтаж и установка

Если Вы наклоняете actoSTOR, занимаемая площадь увеличивается до показанного на рис. 5.3 диагонального размера.

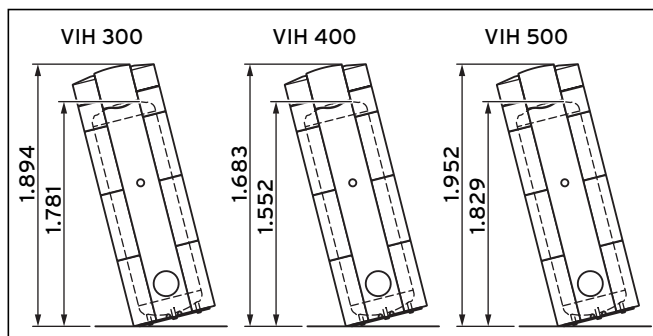


Рис. 5.3 Диагональный размер actoSTOR

### 5.3.1 Транспортировка в транспортировочной упаковке

Если позволяют условия места установки, Вы можете транспортировать actoSTOR на место установки в транспортировочной упаковке.

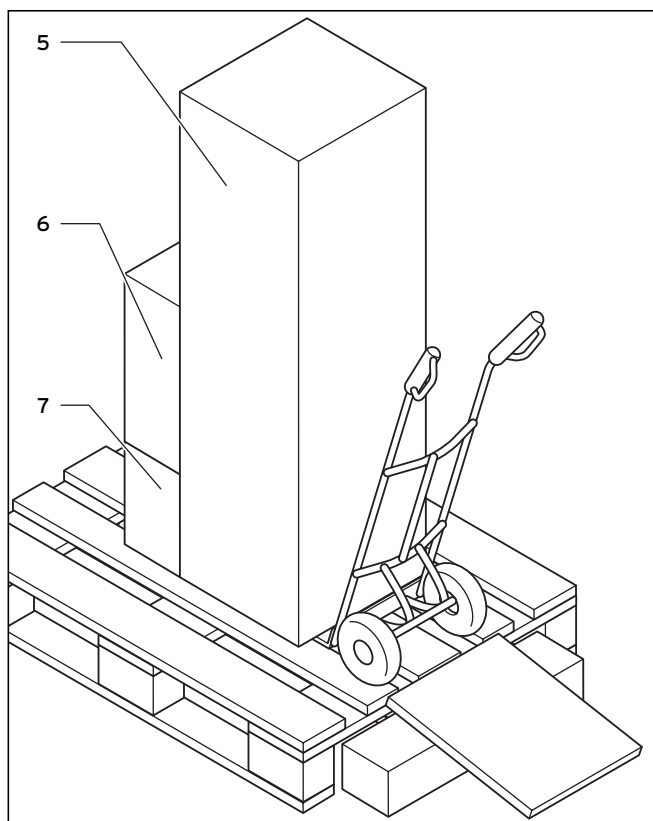


Рис. 5.4 Транспортировка в транспортировочной упаковке

#### Пояснение

- 5 Накопитель
- 6 Крышка и панель
- 7 Набор заполнения с распределительной коробкой

- Поставьте тележку для мешков перед actoSTOR.

- Погрузите на нее actoSTOR.
- Перевезите actoSTOR на необходимое место установки.

### 5.3.2 Транспортировка без транспортировочной упаковки

Если условия места установки не позволяют транспортировку в транспортировочной упаковке, Вы можете перевезти actoSTOR на место установки без нее. При этом соблюдайте следующий порядок действий:

- Снимите верхнюю подкладку и выдвижную картонную коробку.
- Снимите заслонку и положите ее так, чтобы защитить от повреждений.

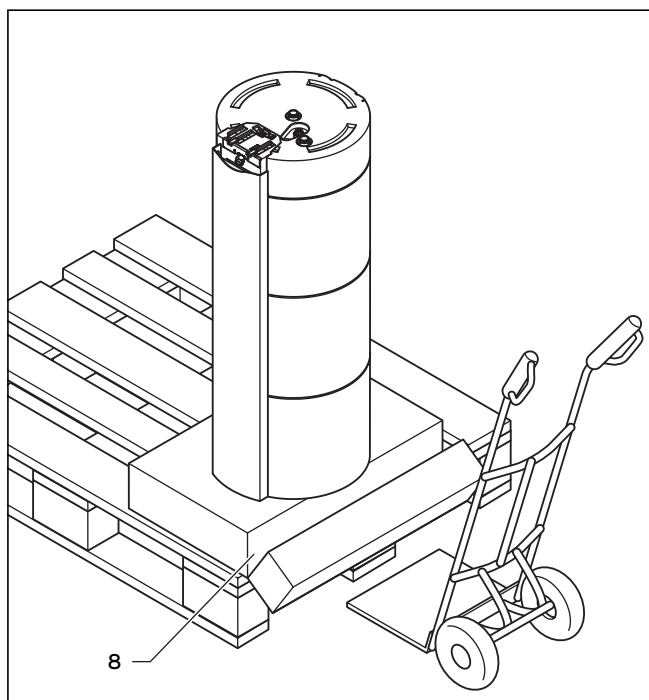


Рис. 5.5 Транспортировка без транспортировочной упаковки

- Передвиньте накопитель на нижней подкладке за край палеты так, чтобы заданная граница разлома (8) находилась за пределами палеты.
- Переломите нижнюю подкладку в заданном месте разлома.
- Поставьте тележку для мешков перед actoSTOR.
- Погрузите на нее actoSTOR.



#### Осторожно!

**Повреждения аппарата actoSTOR из-за отсутствия мягкой прокладки!**

- Установите надежную прокладку между аппаратом actoSTOR и тележкой для перевозки (например, кусок верхней подушки упаковки).

- Перевезите actoSTOR на необходимое место установки.

### 5.3.3 Транспортировка без изоляции/упаковки

Для предотвращения повреждений на изоляции/обшивке или для уменьшения занимаемого при транспортировке места Вы можете демонтировать изоляцию/обшивку actoSTOR.

При этом соблюдайте следующий порядок действий:

- Демонтируйте изоляцию/обшивку, как описано в разделе 5.2.1.
- Поставьте тележку для мешков перед actoSTOR.
- Погрузите на нее actoSTOR.
- Перевезите actoSTOR на необходимое место установки.
- Монтируйте изоляцию/обшивку, как описано в разделе 5.2.2.

### 5.4 Установка actoSTOR

- При необходимости удалите с actoSTOR транспортировочную упаковку.
- Чтобы выровнять actoSTOR по вертикали, отрегулируйте ножки накопителя рожковым гаечным ключом с раствором 30.

## 5.5 Размеры прибора и подсоединения

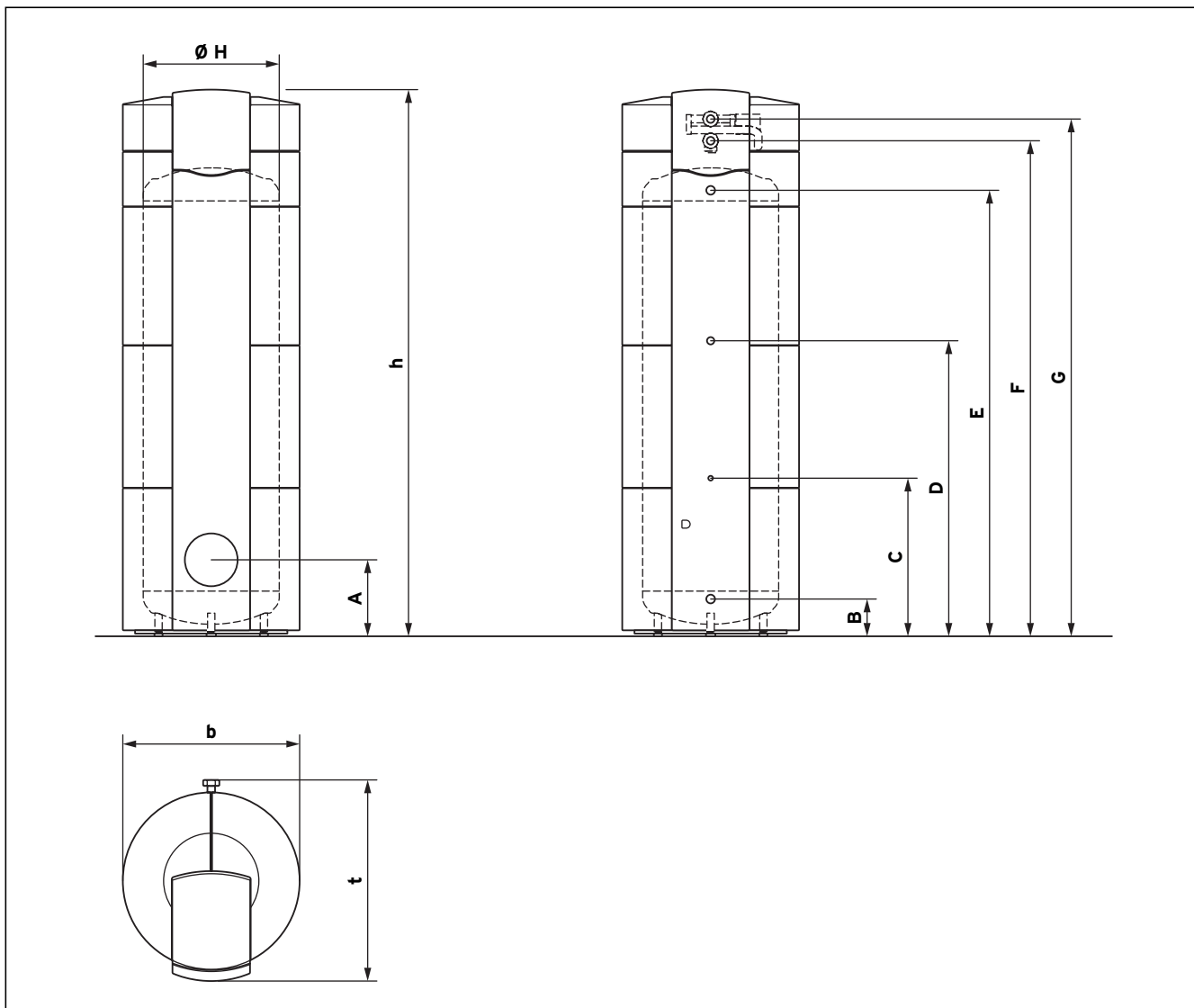


Рис. 5.6 Размеры прибора и подсоединения

	Обозначение	VIH RL 300 [мм]	VIH RL 400 [мм]	VIH RL 500 [мм]
A	Ревизионное отверстие $\varnothing 120$	279	308	308
B	Холодная вода R 1 1/4	130	159	159
C	Погружная гильза для датчика отопления $\varnothing 12$	581	510	610
D	Циркуляционная линия R 3/4	1.086	862,5	1.062,5
E	Горячая вода R 1 1/4	1.632	1.301	1.601
F	Накидная гайка G 1 1/2 подающей линии отопления	1.814	1.514	1.814
G	Накидная гайка G 1 1/2 отводящей линии отопления	1.894	1.594	1.894
$\varnothing H$	Диаметр накопителя	500	650	650
b	Ширина (с изоляцией/обшивкой)	660	810	810
t	Глубина	725	875	875
h	Общая высота	2.004	1.704	2.004

Табл. 5.1 Размеры прибора и подсоединения

## 5.6 Монтаж гидравлической системы

Для монтажа на actoSTOR теплообменника и насоса заполнения горячей воды со стороны строения должны быть обеспечены следующие условия:

- на контуре горячей воды должна быть обеспечена возможность обезвоздушивания.
- на контуре горячей воды должна быть обеспечена возможность запирания.
- на накопителе должна быть обеспечена возможность опорожнения.



Для монтажа гидравлической системы на actoSTOR должна быть смонтирована верхняя изоляция/обшивка.

- Если перед транспортировкой Вы демонтировали верхнюю изоляцию/обшивку, монтируйте ее, как описано в разделе 5.2.2.
- Полностью достаньте гидравлическую систему с черными изолирующими нижними частями из транспортировочной упаковки.

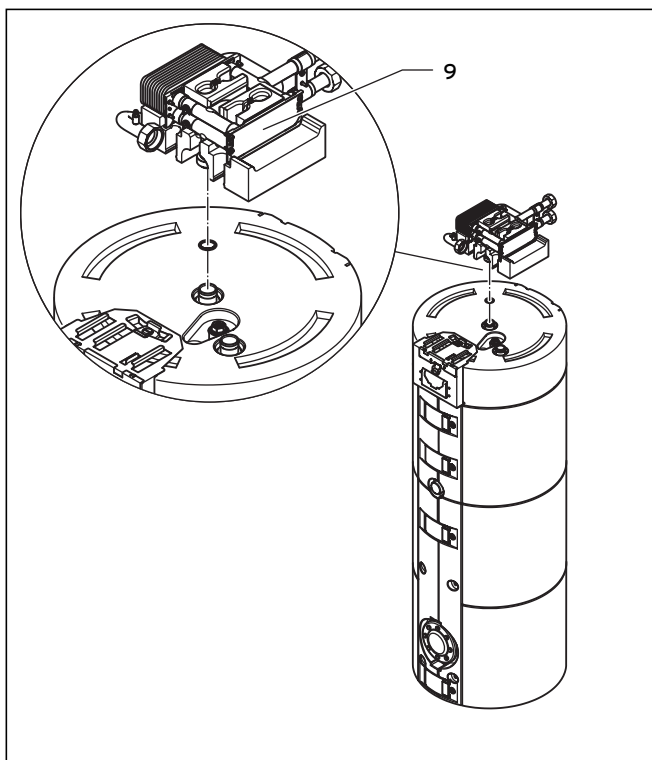


Рис 5.7 Монтаж гидравлической системы



### Осторожно!

#### Возможный материальный ущерб из-за неплотностей!

Если уплотнительные кольца круглого сечения повреждены, то вода может вылиться и привести к повреждениям аппарата.

- Следите за тем, чтобы уплотнительные кольца круглого сечения находились в безупречном состоянии.

Адаптер и уплотнительные кольца круглого сечения слегка смазаны.

- При необходимости смажьте дополнительно уплотнительные кольца круглого сечения консистентной смазкой, сочетающейся с питьевой водой (арматурной смазкой).
- Насадите ведущую вниз трубу гидравлической системы (9) с уплотнительным кольцом круглого сечения до упора на средний патрубок actoSTOR.
- Чтобы выровнять назад патрубки подающей и отводящей линий, поверните гидравлическую систему.
- Затяните на трубе гайку с накаткой.
- Извлеките из транспортировочной упаковки насос заполнения горячей воды.

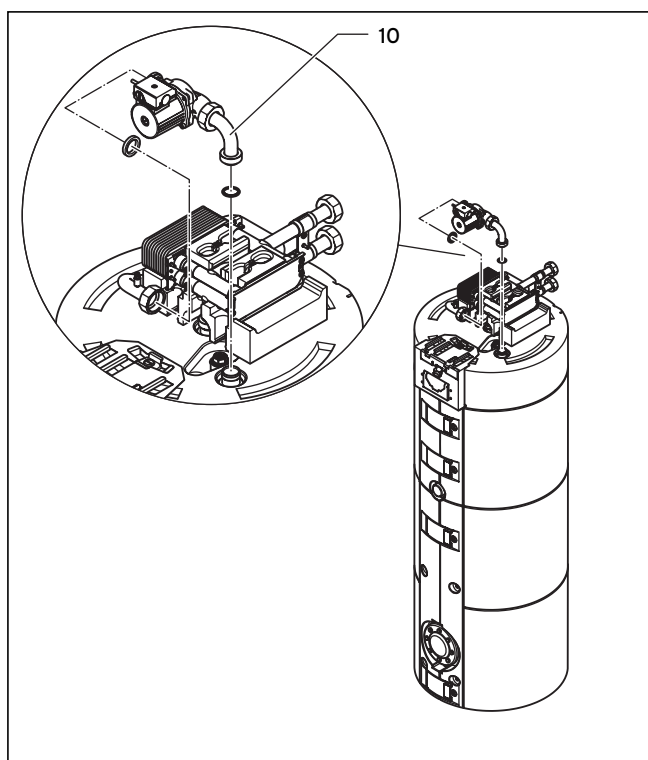


Рис. 5.8 Насос заполнения горячей воды

- Насадите ведущую вниз трубу (10) насоса заполнения горячей воды с уплотнительным кольцом круглого сечения до упора на передний патрубок actoSTOR.
- Затяните на трубе гайки с накаткой.
- Вставьте уплотнение между насосом заполнения горячей воды и теплообменником.
- Плотно затяните накидную гайку подходящим ключом.

### 5.7 Выполнение установки гидравлической системы

Подсоедините actoSTOR следующим образом:

- Подсоедините линию холодной воды с необходимыми предохранительными устройствами.
- Установите тройник для опорожнения накопителя между патрубком накопителя и группой безопасности.
- Подсоедините линию холодной воды с тройником для опорожнения накопителя между накопителем и группой безопасности.
- Подсоедините линию горячей воды.
- При необходимости подсоедините циркуляционную линию с циркуляционным насосом.
- Присоедините линию подачи теплоносителя с нагнетательным насосом контура отопления к линии подачи теплообменника.
- Подсоедините отводящую линию отопления.
- Обезвоздушьте подающую и отводящую линии отопления.



#### Опасно!

**Опасность получения ожогов из-за неверного монтажа продувочного трубопровода предохранительного клапана!**

Неверный монтаж продувочного трубопровода предохранительного клапана может привести к выходу горячей воды или пара.

- Убедитесь в том, что при монтаже соблюдаются следующие пункты.

- Продувочный трубопровод предохранительного клапана должен быть установлен в размере выходного отверстия предохранительного клапана в незамерзающем окружении.
- Продувочный трубопровод должен быть выполнен с наклоном.
- Продувочный трубопровод должен быть макс. 2 м в длину и иметь макс. два колена.
- Продувочный трубопровод должен быть смонтирован так, чтобы при продувании предохранительного клапана горячая вода и водяной пар никому не угрожали.



#### Осторожно!

**Опасность материального ущерба из-за неисправного предохранительного клапана!**

Неисправный или выведенный из работы предохранительный клапан может приводить к повреждениям аппарата actoSTOR вплоть до образования неплотностей.

- Убедитесь в том, что между аппаратом actoSTOR и предохранительным клапаном не установлены запорные органы.
- Во избежание отказов и неполадок из-за отложений извести регулярно приводите в действие предохранительный клапан.



Чтобы избежать потерь энергии, необходимо оборудовать линии отопления и горячей воды теплоизоляцией согласно предписанию об энергосбережении.

### 5.8 Выполнение электромонтажа

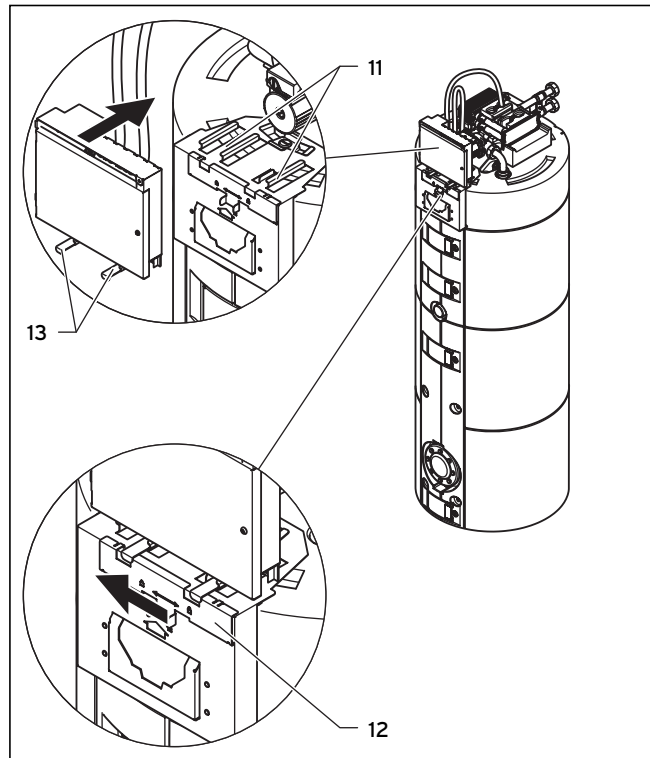


Рис. 5.9 Крепление распределительной коробки

- Задвиньте крепежные планки (13) на электрораспределительной коробке до упора в направляющие шины (11) в панели.
- Переместите задвижку (12) влево.



#### Опасно!

**Опасность для жизни в связи с поражением током на токоведущих кабелях и зажимах!**

Только после этого можно выполнить монтаж.

- Всегда вначале отключайте электропитание.

При электромонтаже соблюдайте предписания VDE, местного предприятия энергоснабжения, а также данные на маркировочной табличке.

Установите actoSTOR через стационарное подключение, которое отключается со стороны строения посредством разделителя с размыканием контактов по всем полюсам как минимум 3 мм (напр., посредством предохранителя). Прибор должен быть присоединен к защитному проводу.





**Опасно!**  
**Опасность для жизни в связи с поражением током на поврежденных кабелях!**

При касании токоведущих кабелей и вводов с горячими деталями гидравлической части может быть повреждена изоляция кабелей.

- Убедитесь в том, что кабели не касаются трубопроводов и теплообменника.
- Для этого введите кабели через верхнюю прорезь в крышке (см. раздел 5.9).



**Осторожно!**  
**Возможный материальный ущерб из-за неправильного электромонтажа!**

Неправильно выполненный электромонтаж может приводить к повреждениям электрических вводов и к неполадкам.

- Убедитесь в том, что при подключении соблюдаются следующие пункты.

- При выполнении работ учитывайте размеры прибора и подключений, приведенных на рисунке 5.6 и в таблице 5.1.
- При выполнении работ учитывайте коммутационную схему, приведенную на рисунке 5.14.
- Убедитесь, что провода имеют зазор для движения около 10–20 см.
- Убедитесь, что со следующих кабелей оболочка удаляется максимум на 25 мм:
  - кабель подключения к сети
  - кабель циркуляционного насоса
  - кабель для сигнального выхода

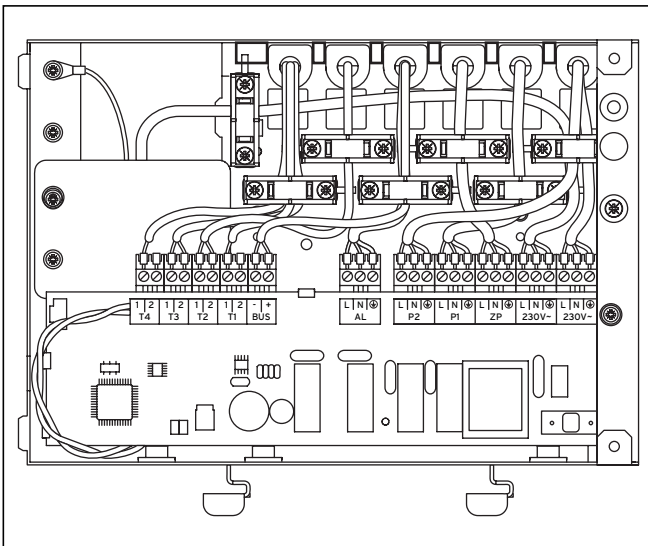


Рис. 5.10 Электроподключения actoSTOR

**5.8.1 Подключение кабеля в электрораспределительной коробке**

Для подключения кабеля действуйте следующим образом:

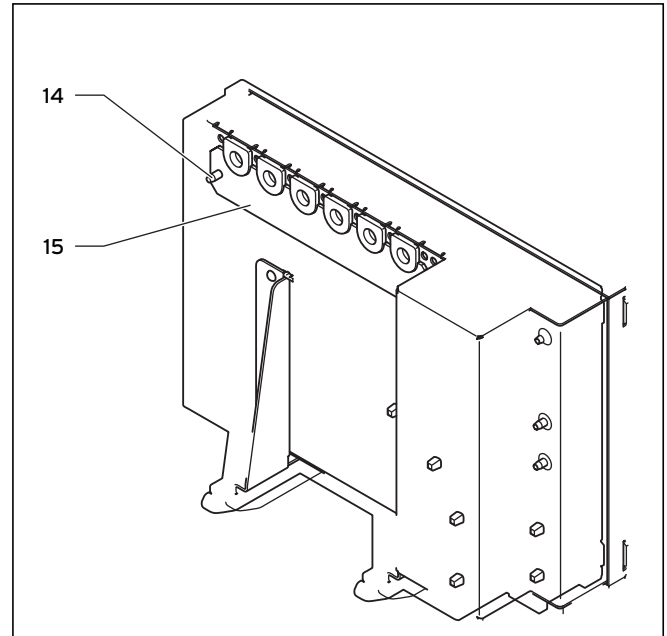


Рис. 5.11 Крышка кабельных проходов

- Ослабьте болт (14).
- Удалите крышку (15).
- Сделайте надрез на уплотнении кабельного ввода.
- Выведите необходимый кабель через отверстие.
- Проташите кабель через надрез в кабельном вводе.
- Закрепите кабель в приспособлении для уменьшения растяжения.
- Вставьте штекер в соответствующий разъем.

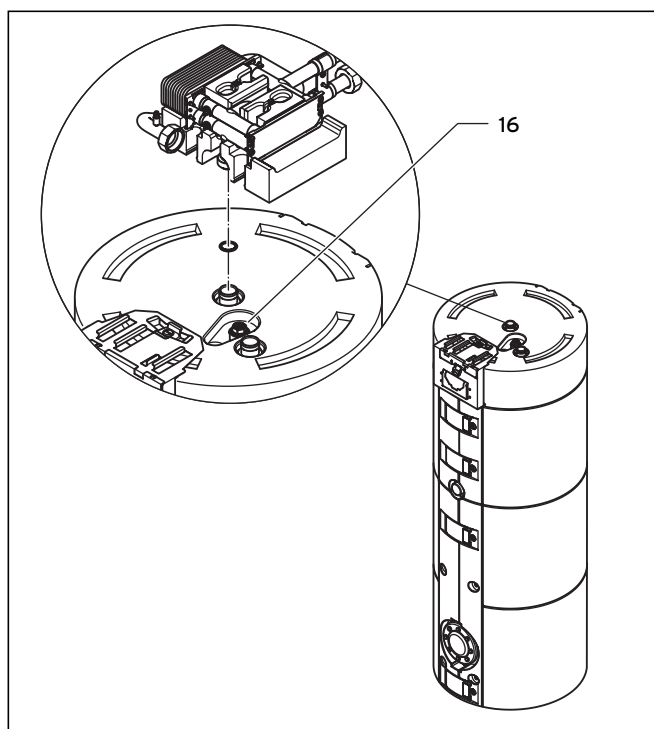


Рис. 5.12 Положение анода с питанием от постороннего источника

Для установки отдельных подключений соблюдайте следующий порядок действий:

- Для подключения проводов датчика вставьте обозначенные цветом штекеры в соответствующим образом обозначенные разъемы T1, T3, и T4.
- Для подключения проводов анода подключите выходящие из электрораспределительной коробки жилы к плоским штыревым контактам анода с питанием от постороннего источника (16).
- Для присоединения нагнетательного насоса горячей воды вставьте имеющий цветную маркировку штекер в соответствующим образом обозначенный разъем P1.
- Для подключения датчика накопителя вставьте входящий в объем поставки прибор VR 10 посредством штекера ProE в разъем T2.
- Выведите провод датчика накопителя из электрораспределительной коробки через левый кабельный канал.
- Вставьте датчик в трубу датчика в нижней трети actoSTOR.



Для присоединения нагнетательного насоса контура отопления необходимо вначале заменить его штекер на штекер, входящий в объем поставки. Штекер устанавливается в разъем P2.

При этом соблюдайте следующий порядок действий:

- Вытащите имеющийся штекер.
- Проведите провод через правый кабельный канал.



### Осторожно!

#### Возможный материальный ущерб из-за неправильного электромонтажа!

Неправильно выполненный электромонтаж может приводить к повреждениям электрических вводов и к неполадкам.

- Присоединяйте штекеры согласно схеме соединений, приведенной в данной инструкции.

- Подключите штекер P2 к кабелю.
- Закрепите кабель на приспособлении для уменьшения растяжения.
- Вставьте штекер в разъем P2.

### 5.8.2 Выполнение подключений со стороны строения

Подключите со стороны строения следующие провода:

- сетевая подводящая линия (провод с оболочкой, в диаметре 1,5 мм<sup>2</sup>) к разъему Netz (сеть)
- провод элеткронной шины (провод с оболочкой, в диаметре 0,75 мм<sup>2</sup>) от регулирующего прибора к разъему E-Bus (электронная шина).



Соединительные провода 230 В и шинные провода, начиная с длины 10 м, должны прокладываться отдельно.

### 5.8.3 Подключение опциональных приборов

Опционально к регулирующему прибору Вы можете подключить следующие приборы:

- дополнительный сигнальный выход для внешнего сигнального прибора
- система связи vnetDIALOG.

#### Сигнальный выход

Вместе с сигнальным выходом опционально Вы можете использовать внешний сигнальный прибор (звуковой, световой) с максимальным потреблением мощности 100 Вт. Он активируется при сбое анода или уменьшении мощности горячей воды.



### Осторожно!

#### Возможный материальный ущерб из-за неподходящего сигнализатора!

Неподходящий сигнализатор может быть поврежден при работе.

- Убедитесь в том, что сигнализатор подходит для работы от напряжения 230 В.



Для подключения внешнего сигнального прибора сначала следует подключить его к входящему в объем поставки штекеру.

Штекер устанавливается в разъем AL.

- Подключите штекер к разъему внешнего сигнального прибора.
- Подключите кабель, как описано в разделе 5.8.1, к разъему AL.

#### vrnetDIALOG

Система связи vrnetDIALOG представляет собой принадлежность для дистанционного параметрирования, дистанционной диагностики и сигнализации ошибок отопительной установки.

Если Вы используете vrnetDIALOG, то собой анода или необходимость техобслуживания узлов для подогрева воды передаются на actoSTOR по факсу, e-mail или SMS.

Дополнительную информацию по системе связи vrnetDIALOG Вы найдете в руководстве по vrnetDIALOG.

### 5.9 Установка крышки

Крышка состоит из двух половин. Монтируйте ее после того, как подключили все остальные приборы.

- Введите actoSTOR в эксплуатацию (см. раздел 6.1).

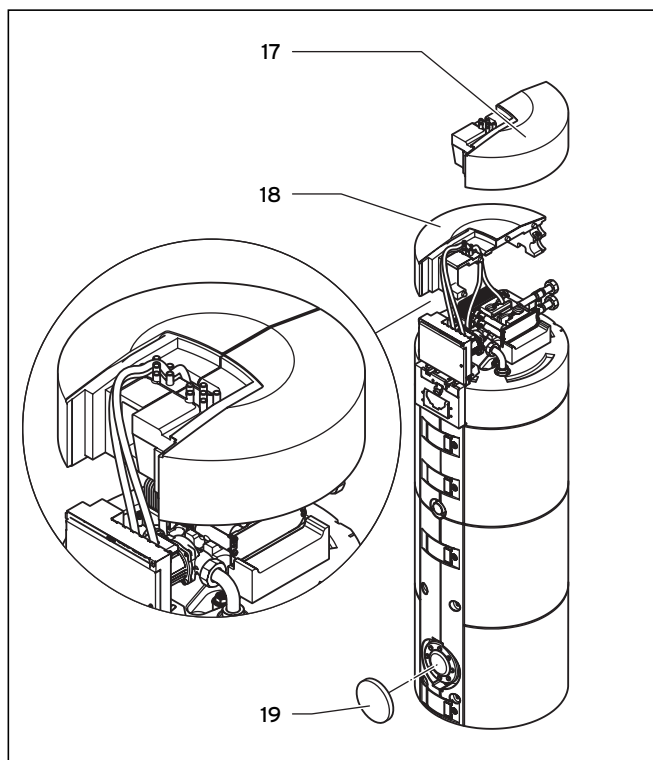


Рис. 5.13 Установка крышки

- Сдвиньте обе части (17) крышки сбоку над теплообменником и насосом.
- При этом убедитесь, что кабель выводится через прорезь (18) в крышке.
- Положите кабели вокруг приспособлений для уменьшения растяжения на крышке.
- Сдвиньте вместе обе половины крышки.
- Вставьте изоляцию (19) в ревизионное отверстие (6, см. рис. 2.1).

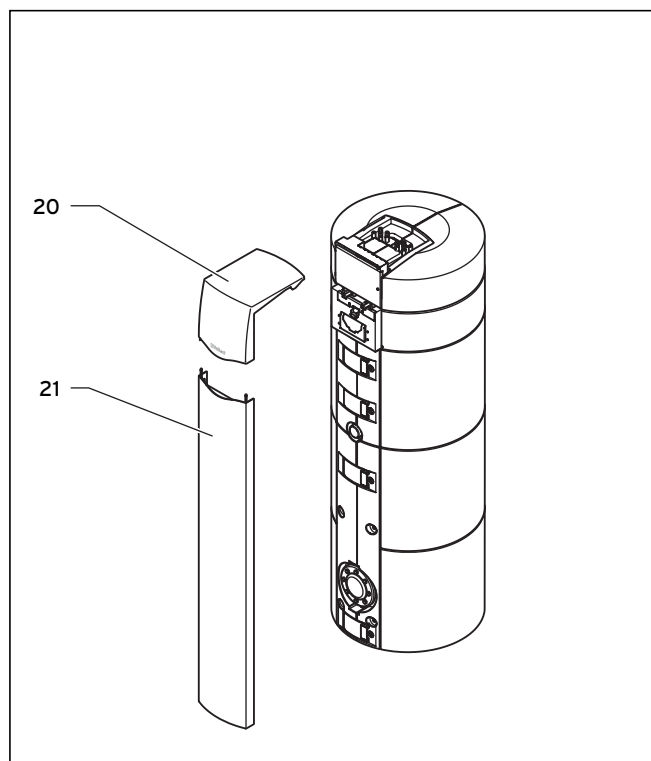


Рис. 5.14 Установка частей заслонки

- Навесьте заслонку (21) в специальное крепление под электрораспределительной коробкой.
- Навесьте заслонку (21) в нижнее специальное крепление.
- Вставьте панель (20) в отверстие и прижмите ее к крышке.

## 5.10 Коммутационная схема

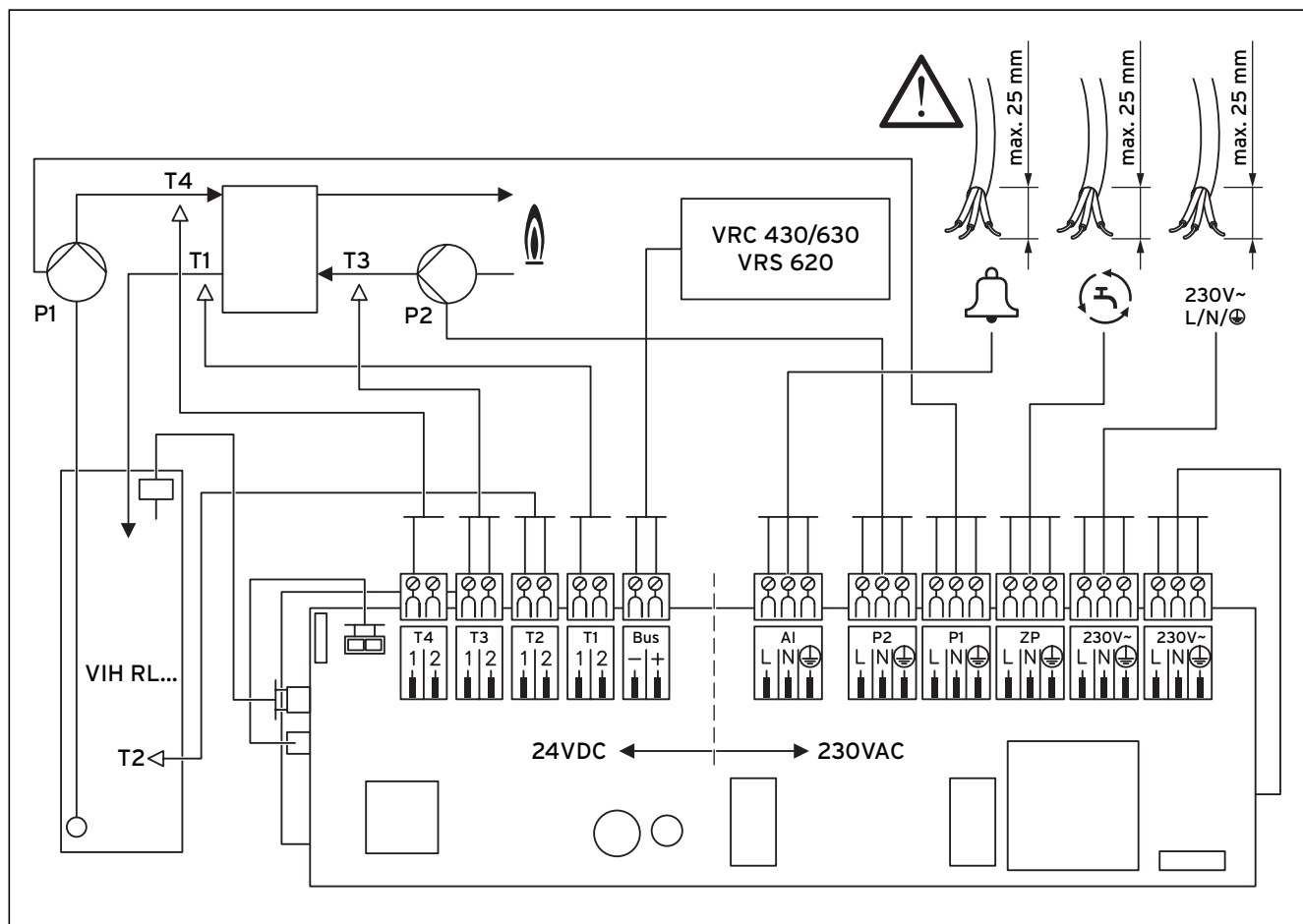


Рис. 5.15 Коммутационная схема



Коммутационная схема приклеена с внутренней стороны панели для электрораспределительной коробки.

## 6 Ввод в эксплуатацию

(для специалиста)

### 6.1 Ввод установки в эксплуатацию



Насос заполнения горячей воды (1) должен быть установлен в положение II.

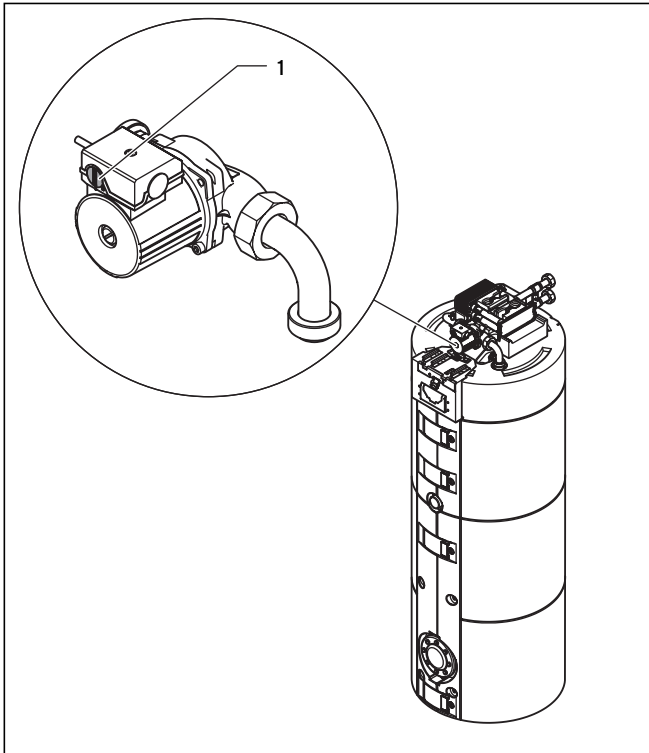


Рис. 6.1 Настройка насоса заполнения горячей воды

#### 6.1.1 Заполнение actoSTOR

Для заполнения actoSTOR со стороны отопления через отопительную установку действуйте следующим образом:

- Откройте для этого все барьеры к actoSTOR со стороны строения.
- Доливайте воду, пока не будет достигнуто необходимое давление воды в отопительной установке.
- Заполните actoSTOR со стороны питьевой воды.
- Проверьте герметичность водопроводов, а также прибора.
- Введите в эксплуатацию отопительную установку и регулятор.

#### 6.1.2 Обезвоздушивание установки

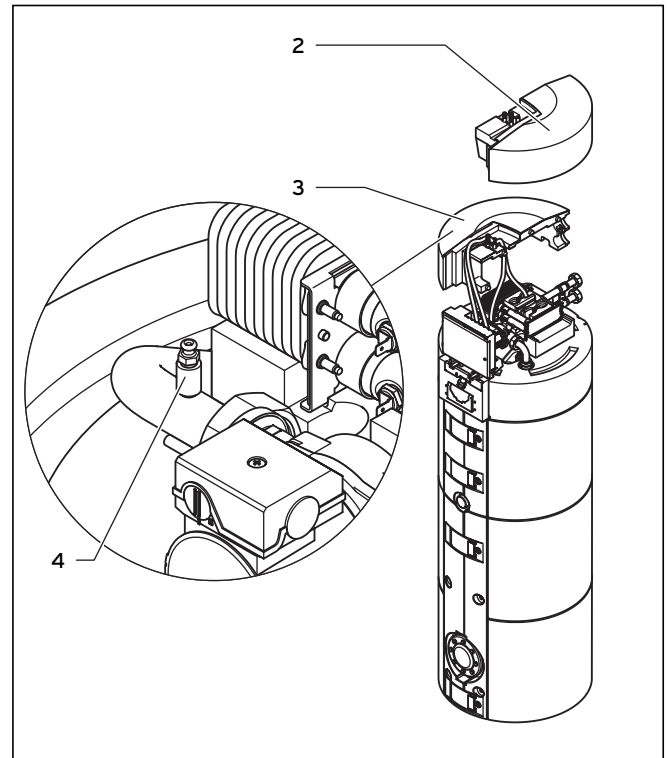


Рис. 6.2 Обезвоздушивание со стороны питьевой воды

- Обезвоздушьте установку со стороны отопления через вытяжные устройства со стороны строения.
- Удалите заслонку и панель.
- Удалите обе части крышки (2 и 3).
- Обезвоздушьте установку со стороны питьевой воды через винт обезвоздушивания (4) сверху в actoSTOR.
- Проверьте герметичность всех трубных соединений.
- Отрегулируйте на регулирующем устройстве заданную температуру горячей воды и, при необходимости, время активирования для подготовки горячей воды (см. инструкцию для регулирующего устройства).



Заполнение накопителя начинается только, если температура подающей линии отопительного прибора превышает заданную температуру накопителя на 5 °C.

## 6 Ввод в эксплуатацию

### 7 Осмотр и техобслуживание

#### 6.2 Инструктаж пользователя

Проинструктируйте эксплуатирующую сторону по обращению с actoSTOR и регулирующим прибором, а также по их функционированию. При этом в первую очередь выполните следующие меры:

- Передайте эксплуатирующей стороне на хранение руководство по установке и эксплуатации, а также другую документацию по прибору и вспомогательные средства.
- Просмотрите вместе с эксплуатирующей стороной руководство по эксплуатации actoSTOR и регулирующего прибора и при необходимости ответьте на вопросы.
- В особенности обратите внимание эксплуатирующей стороны на указания по технике безопасности, которые необходимо соблюдать.
- Дайте эксплуатирующей стороне указания по правильной, экономичной настройке температуры.
- Укажите эксплуатирующей стороне на необходимость регулярного техобслуживания установки (договор на техобслуживание).
- Обратите внимание эксплуатирующей стороны на то, что руководства следует хранить поблизости от actoSTOR.
- Проинформируйте эксплуатирующую сторону о сервисном указании при необходимости ремонта анода с питанием от постороннего источника (см. главу 4.3 и руководство по регулируемому прибору).

#### 7 Осмотр и техобслуживание

(для специалиста и эксплуатирующей стороны)

Условием длительного срока службы, надежной и безотказной работы устройства actoSTOR является регулярное ежегодное проведение осмотра и профилактического обслуживания устройства специалистом.



##### Опасно!

##### Опасность получения травм и материального ущерба из-за неправильного технического обслуживания и ремонта!

Невыполнение или неправильное выполнение технического обслуживания могут отрицательно сказаться на эксплуатационной безопасности устройства.

- Не пытайтесь самостоятельно выполнить техническое обслуживание или ремонт Вашего водонагревателя.
- Поручите проведение этих работ специализированной организации. Мы рекомендуем заключить с такой организацией договор о техническом обслуживании.

Для длительного обеспечения всех функций аппарата Vaillant и для того, чтобы не изменять допущенное к эксплуатации серийное состояние, при проверках, работах по техническому обслуживанию и уходу разрешается использовать только оригинальные запасные части Vaillant!

Перечень запасных частей содержится в каталоге запасных частей для соответствующего оборудования. Информацию Вы можете получить во всех заводских гарантийно-консультационных пунктах Vaillant.

#### 7.1 Защитный анод

Анод с питанием от постороннего источника не подлежит износу. Безупречная работа анода с питанием от постороннего источника гарантируется, пока на дисплее регулирующего прибора не отображается ошибка.

#### 7.2 Контур теплообменника

Контур теплообменника подвержен незначительному образованию извести. Если загрязнение теплообменника, насоса или трубопроводов значительно увеличивает время нагрева накопителя, это отображается сообщением на регулирующем приборе (см. руководство по регулируемому прибору). В таком случае actoSTOR подлежит проверке аккредитованным специализированным предприятием.

## 8 Служба технической поддержки и гарантия

### 8.1 Гарантийное и сервисное обслуживание

Актуальную информацию по организациям, осуществляющим гарантийное и сервисное обслуживание продукции Vaillant, Вы можете получить по телефону „горячей линии“ и по телефону представительства фирмы Vaillant, указанным на обратной стороне обложки инструкции. Смотрите также информацию на Интернет-сайте.

### 8.2 Гарантия завода-изготовителя. Россия.

Вам, как владельцу аппарата, в соответствии с действующим законодательством может быть предоставлена гарантия изготовителя.

Обращаем Ваше внимание на то, что гарантия предприятия-изготовителя действует только в случае, если монтаж и ввод в эксплуатацию, а также дальнейшее обслуживание аппарата были произведены аттестованным фирмой Vaillant специалистом специализированной организации. При этом наличие аттестата Vaillant не исключает необходимости аттестации персонала этой организации в соответствии с действующими на территории Российской Федерации законодательными и нормативными актами касательно сферы деятельности данной организации.

Выполнение гарантийных обязательств, предусмотренных действующим законодательством той местности, где был приобретён аппарат производства фирмы Vaillant, осуществляет организация-продавец Вашего аппарата или связанная с ней договором организация, уполномоченная по договору с фирмой Vaillant выполнять гарантийный и негарантийный ремонт оборудования фирмы Vaillant. Ремонт может также выполнять организация, являющаяся авторизованным сервисным центром. По договору с фирмой Vaillant эта организация в течение гарантийного срока бесплатно устранит все выявленные ей недостатки, возникшие по вине завода-изготовителя. Конкретные условия гарантии и длительность гарантийного срока устанавливаются и документально фиксируются при продаже и вводе в эксплуатацию аппарата.

Обратите внимание на необходимость заполнения раздела „Сведения о продаже“ с серийным номером аппарата, отметками о продаже на стр.2 данного паспорта.

Гарантия завода-изготовителя не распространяется на изделия, неисправности которых вызваны транспортными повреждениями, нарушением правил транспортировки и хранения, загрязнением любого рода, замерзанием воды, неквалифицированным монтажом и/или вводом в эксплуатацию, несоблюдением инструкций по монтажу и эксплуатации оборудования и принадлежностей к нему и прочими не зависящими от изготовителя причинами, а также на работы по монтажу и обслуживанию аппарата.

Фирма Vaillant гарантирует возможность приобретения любых запасных частей к данному изделию в течение минимум 10 лет после снятия его с производства.

Установленный срок службы исчисляется с момента ввода в эксплуатацию и указан в прилагаемой к конкретному изделию документации.

На аппараты типа VK, VKK, VKO, GP 210, VU, VUW, VIH, VRC и принадлежности к ним завод-изготовитель устанавливает срок гарантии 2 года с момента ввода в эксплуатацию, но не более 2,5 лет с момента продажи конечному потребителю. На аппараты типа MAG, VGH, VER, VES, VEH/VEN, VEK, VED – 1 год с момента ввода в эксплуатацию, но не более 1,5 лет с момента продажи конечному потребителю.

Гарантия на запасные части составляет 6 месяцев с момента розничной продажи при условии установки запасных частей аттестованным фирмой Vaillant специалистом.

При частичном или полном отсутствии сведений о продаже и/или вводе в эксплуатацию, подтверждённых документально, гарантийный срок исчисляется с даты изготовления аппарата.

Серийный номер изделия содержит сведения о дате выпуска: цифры 3 и 4 – год изготовления, цифры 5 и 6 – неделя года изготовления.

Организация, являющаяся авторизованным сервисным центром Vaillant, имеет право отказать конечному потребителю в гарантийном ремонте оборудования, ввод в эксплуатацию которого выполнен третьей стороной, если специалистом этой организации будут обнаружены указанные выше причины, исключающие гарантию завода-изготовителя.

## 9 Вторичное использование и утилизация

### 9 Вторичное использование и утилизация

Как водонагреватель Vaillant actoSTOR, так и его упаковка состоят большей частью из материалов, которые можно подвергнуть вторичной переработке.

#### 9.1 Аппарат

Как неисправный водонагреватель, так и все принадлежности запрещается выбрасывать в бытовой мусор. Обеспечьте передачу старого устройства и возможно имеющихся принадлежностей в соответствующие пункты приема вторсырья.

#### 9.2 Упаковка

Утилизацию упаковки берет на себя специализированная организация, которая обеспечивает должную утилизацию.



Строго соблюдайте действующие в Вашей стране предписания.



## 10 Технические данные

### 10.1 Общие данные

actoSTOR	Единицы измерения	VIH RL 300		VIH RL 400		VIH RL 500	
		60	120	60	120	60	120
Набор заполнения	кВт	60	120	60	120	60	120
Расчетная емкость	л	300		400		500	
Максимальное рабочее давление накопителя горячей воды	бар	10		10		10	
Максимальное рабочее давление отопления	бар	3		3		3	
Макс. доп. температура горячей воды	°С	70		70		70	
Макс. температура подающей линии отопительной воды	°С	90		90		90	
Расчетное напряжение	-	1 N PE230 В ~					
Поперечное сечение сетевого провода	мм <sup>2</sup>	1,5					
Расчетное потребление тока	Вт	455	555	455	555	455	555
Максимальное потребление тока первичного насоса	Вт	95	195	95	195	95	195
Максимальное потребление тока вторичного насоса	Вт	120					
Максимальная нагрузка циркуляционного насоса	Вт	120					
Максимальная нагрузка сигнального выхода	Вт	120					
Потеря энергии в состоянии готовности	кВтч/д	1,8		2,0		2,2	
Набор заполнения	кВт	60	120	60	120	60	120
Общий вес с заполненным состоянием	кг	400	425	520	545	635	660
Общий вес (транспортный вес включая упаковку и изоляцию/обшивку)	кг	100	125	120	145	135	160
Ширина с обшивкой	мм	660		810			
Глубина с обшивкой	мм	725		875			
Высота с набором заполнения и обшивкой	мм	2004		1704		2004	
Высота накопителя без набора заполнения	мм	1775		1475		1775	
Высота бака без набора заполнения	мм	1760		1460		1760	
Наружный диаметр бака без изоляции/обшивки	мм	500		650			
Патрубки холодной и горячей воды	дюйм	Резьба R 1 1/4					
Циркуляционный патрубок	дюйм	Резьба R 3/4					
Патрубок подающей и отводящей линий	дюйм	Нахлест 1 1/2					

Табл. 10.1 Общие данные

### 10.2 Выходная мощность горячей воды

actoSTOR	Единицы измерения	VIH RL 300		VIH RL 400		VIH RL 500	
		60	120	60	120	60	120
Мощность заполнения накопителя 30 кВт	л/10 мин	419	-	519	-	556	-
Мощность заполнения накопителя 40 кВт	л/10 мин	538	-	574	-	625	-
Мощность заполнения накопителя 50 кВт	л/10 мин	591	-	642	-	707	-
Мощность заполнения накопителя 60 кВт	л/10 мин	642	642	691	691	768	768
Мощность заполнения накопителя от 70 до 80 кВт	л/10 мин	642	-	691	-	768	-
Мощность заполнения накопителя 90 кВт	л/10 мин	642	-	691	842	768	913
Мощность заполнения накопителя от 100 до 110 кВт	л/10 мин	642	-	691	-	768	-
Мощность заполнения накопителя от 120 до 160 кВт	л/10 мин	642	913	691	982	768	1049

Табл. 10.2 Выходная мощность горячей воды

## 10 Технические данные

### 10.3 Длительная мощность горячей воды при температуре горячей воды 85/65 °С

actoSTOR	Единицы измерения	VIH RL 300		VIH RL 400		VIH RL 500	
Набор заполнения	кВт	60	120	60	120	60	120
Мощность заполнения накопителя 30 кВт	кВт	29	29	29	29	29	29
Мощность заполнения накопителя 40 кВт	кВт	39	39	39	39	39	39
Мощность заполнения накопителя 50 кВт	кВт	49	49	49	49	49	49
Мощность заполнения накопителя 60 кВт	кВт	59	59	59	59	59	59
Мощность заполнения накопителя 70 кВт	кВт	59	69	59	69	59	69
Мощность заполнения накопителя 80 кВт	кВт	59	79	59	79	59	79
Мощность заполнения накопителя 90 кВт	кВт	59	88	59	88	59	88
Мощность заполнения накопителя 100 кВт	кВт	59	98	59	98	59	98
Мощность заполнения накопителя 110 кВт	кВт	59	108	59	108	59	108
Мощность заполнения накопителя от 120 до 160 кВт	кВт	59	118	59	118	59	118

Табл. 10.3 Длительная мощность горячей воды при температуре горячей воды 85/65 °С

### 10.4 Длительная мощность горячей воды при температуре горячей воды 85/65 °С; 10/45 °С

actoSTOR	Единицы измерения	VIH RL 300		VIH RL 400		VIH RL 500	
Набор заполнения	кВт	60	120	60	120	60	120
Мощность заполнения накопителя 30 кВт	л/ч	712	712	712	712	712	712
Мощность заполнения накопителя 40 кВт	л/ч	958	958	958	958	958	958
Мощность заполнения накопителя 50 кВт	л/ч	1204	1204	1204	1204	1204	1204
Мощность заполнения накопителя 60 кВт	л/ч	1449	1449	1449	1449	1449	1449
Мощность заполнения накопителя 70 кВт	л/ч	1449	1695	1449	1695	1449	1695
Мощность заполнения накопителя 80 кВт	л/ч	1449	1941	1449	1941	1449	1941
Мощность заполнения накопителя 90 кВт	л/ч	1449	2162	1449	2162	1449	2162
Мощность заполнения накопителя 100 кВт	л/ч	1449	2408	1449	2408	1449	2408
Мощность заполнения накопителя 110 кВт	л/ч	1449	2653	1449	2653	1449	2653
Мощность заполнения накопителя от 120 до 160 кВт	л/ч	1449	2899	1449	2899	1449	2899

Табл. 10.4 Длительная мощность горячей воды при температуре горячей воды 85/65 °С; 10/45 °С

### 10.5 Показатели мощности

actoSTOR	Единицы измерения	VIH RL 300		VIH RL 400		VIH RL 500	
Набор заполнения	кВт	60	120	60	120	60	120
Мощность заполнения накопителя 30 кВт	$N_t$	10	-	15	-	17	-
Мощность заполнения накопителя 40 кВт	$N_t$	16	-	18	-	21	-
Мощность заполнения накопителя 50 кВт	$N_t$	19	-	22	-	26	-
Мощность заполнения накопителя 60 кВт	$N_t$	22	22	25	25	30	30
Мощность заполнения накопителя от 70 до 80 кВт	$N_t$	22	-	25	-	30	-
Мощность заполнения накопителя 90 кВт	$N_t$	22	30	25	35	30	40
Мощность заполнения накопителя от 100 до 110 кВт	$N_t$	22	-	25	-	30	-
Мощность заполнения накопителя от 120 до 160 кВт	$N_t$	22	40	25	45	30	50

Табл. 10.5 Показатели мощности

Для користувача/для спеціаліста

# Посібник з експлуатації й установки

actoSTOR

Накопичувач гарячої води

## Зміст

<b>1</b>	<b>Вказівки до документації.....</b>	<b>3</b>	<b>6</b>	<b>Уведення до експлуатації.....</b>	<b>18</b>
1.1	Зберігання документації.....	3	6.1	Введення установки в експлуатацію.....	18
1.2	Символи, що використовуються.....	3	6.1.1	Наповнення acoSTOR.....	18
1.3	Дійсність посібника.....	3	6.1.2	Видалення повітря з установки.....	18
1.4	Маркувальна табличка.....	3	6.2	Навчання експлуатуючого персоналу.....	19
1.5	Маркування CE.....	3	<b>7</b>	<b>Огляд і техобслуговування.....</b>	<b>19</b>
1.6	Вимоги до транспортування та складування.....	3	7.1	Захисний анод.....	19
<b>2</b>	<b>Опис приладу.....</b>	<b>4</b>	7.2	Контур теплообмінника.....	19
2.2	Конструкція acoSTOR.....	4	<b>8</b>	<b>Обслуговування клієнтів і гарантія.....</b>	<b>20</b>
2.3	Регулюючі прилади.....	4	8.1	Безкоштовна інформаційна телефонна лінія по Україні.....	20
<b>3</b>	<b>Безпека.....</b>	<b>5</b>	8.2	Гарантія заводу-ви робника для України и.....	20
3.1	Дотримання вказівок щодо безпеки та попереджень.....	5	<b>9</b>	<b>Вторинна переробка й утилізація.....</b>	<b>21</b>
3.1.1	Класифікація попереджувальних вказівок.....	5	9.1	Пристрій.....	21
3.1.2	Структура попереджувальних вказівок.....	5	9.2	Упаковка.....	21
3.2	Використання за призначенням.....	5	<b>10</b>	<b>Технічні дані.....</b>	<b>22</b>
3.3	Вказівки з техніки безпеки та правила.....	5	10.1	Загальні дані.....	22
3.3.1	Монтаж і настройка.....	5	10.2	Вихідна потужність гарячої води.....	22
3.3.2	Уникайте пошкоджень унаслідок замерзання.....	6	10.3	Вихідна потужність гарячої води при температурі гарячої води 85/65 °C.....	23
3.3.3	Уникайте пошкоджень унаслідок негерметичності.....	6	10.4	Вихідна потужність гарячої води при температурі гарячої води 85/65 °C 10/45 °C.....	23
3.3.4	Уникайте пошкоджень унаслідок неналежних змін.....	6	10.5	Параметри потужності.....	23
3.4	Правила та директиви.....	6			
3.5	Вказівки щодо гідравлічного підключення.....	6			
3.6	Вказівки щодо підключення до мережі.....	6			
3.7	Вказівки до введення у експлуатацію.....	6			
<b>4</b>	<b>Управління.....</b>	<b>7</b>			
4.1	Введення накопичувача гарячої води в експлуатацію.....	7			
4.2	Регулювання температури води водонагрівача.....	7			
4.3	Захист від корозії acoSTOR.....	7			
4.4	Догляд.....	7			
4.5	Спорожнення acoSTOR.....	8			
<b>5</b>	<b>Монтаж та установка.....</b>	<b>8</b>			
5.1	Вимоги до місця установки.....	8			
5.2	Монтаж/демонтаж ізоляції/обшивки.....	8			
5.2.1	Демонтаж ізоляції/обшивки.....	8			
5.2.2	Монтаж ізоляції/обшивки.....	9			
5.3	Транспортування acoSTOR.....	9			
5.3.1	Транспортування у транспортувальній упаковці.....	10			
5.3.2	Транспортування приладу без транспортного упакування.....	10			
5.3.3	Транспортування без ізоляції/упакування.....	10			
5.4	Встановлення acoSTOR.....	10			
5.5	Розміри приладу и патрубків.....	11			
5.6	Монтаж гідравліки.....	12			
5.7	Здійсення гідравлічної установки.....	13			
5.8	Виконання електромонтажу.....	13			
5.8.1	Приєднання кабелю до електричної розподільної коробки.....	14			
5.8.2	Виконання підключень монтажним підприємством.....	15			
5.8.3	Підключення додаткових приладів.....	15			
5.9	Установлення кришки.....	16			
5.10	Схема електричних з'єднань.....	17			

## 1 Вказівки до документації

Наведені нижче вказівки призначені для орієнтації на всіх сторінках документа.

У поєднанні з цією інструкцією з обслуговування та монтажу діють зазначені нижче документи.

**Виробник не несе відповідальності за пошкодження, що виникають унаслідок недотримання цієї інструкції.**

### Супутня документація

Під час обслуговування та монтажу пристрою actoSTOR обов'язково дотримуйтеся всіх інструкцій до деталей і компонентів установки. Ці інструкції з обслуговування та монтажу додаються до відповідних деталей установки, а також додаткових компонентів.

#### 1.1 Зберігання документації

Надійно зберігайте цю інструкцію з обслуговування та монтажу, щоб мати доступ до неї у разі потреби.

#### 1.2 Символи, що використовуються

Далі пояснюються символи, що використовуються в тексті:



Символ небезпеки

- безпосередня небезпека для життя
- Небезпека виникнення тяжких тілесних ушкоджень
- Небезпека виникнення легких тілесних ушкоджень



Символ небезпеки

- Небезпека для життя внаслідок ураження електричним струмом



Символ небезпеки

- Ризик виникнення матеріальних збитків
- Ризик виникнення загрози для довкілля



Символ корисної додаткової вказівки та інформації



Символ необхідних дій

#### 1.3 Дійсність посібника

Даний посібник з установки діє винятково для приладів з наступними номерами артикулів:

- 00.1000.5373 (actoSTOR VIH RL 300-60)
- 00.1000.5374 (actoSTOR VIH RL 300-120)
- 00.1000.5375 (actoSTOR VIH RL 400-60)
- 00.1000.5376 (actoSTOR VIH RL 400-120)
- 00.1000.5377 (actoSTOR VIH RL 500-60)
- 00.1000.5378 (actoSTOR VIH RL 500-120)

Артикулний номер приладу див. на маркувальній табличці.

#### 1.4 Маркувальна табличка

Маркувальна табличка розміщена вгорі ліворуч на задній стінці водонагрівача.

#### 1.5 Маркування CE

Маркування CE засвідчує, що цей тип пристроїв відповідає принципним вимогам наведених нижче директив.

- Директива про низьку напругу (Директива Ради ЄС 2006/95/EC).
- Директива про електромагнітну сумісність (Директива Ради ЄС 2004/108/EC).

Пристрої відповідають перевіреному конструкційному зразку.

#### 1.6 Вимоги до транспортування та складування

Пристрої Vaillant підлягають транспортуванню та складуванню в оригінальній упаковці, з дотриманням правил, позначених на упаковці піктограмами.

Температура навколишнього середовища під час транспортування та складування має знаходитися в діапазоні від -40 до +40 °C.

Оскільки всі пристрої проходять повні випробування в процесі виробництва, допускається наявність незначної кількості води в пристрої. Ця вода не є причиною пошкоджень пристрою в разі дотримання умов транспортування та складування.

## 2 Опис приладу

### 2 Опис приладу

Водонагрівач actoSTOR VIH RL - це непрямоопалюваний водонагрівач за принципом пошарового навантаження. actoSTOR VIH RL утворює з регуляторами VRC 430, 630/2, VRS 620/2, а також VRT 392 ідеальну комбінацію з опалювальними приладами від 35 кВт до 160 кВт.

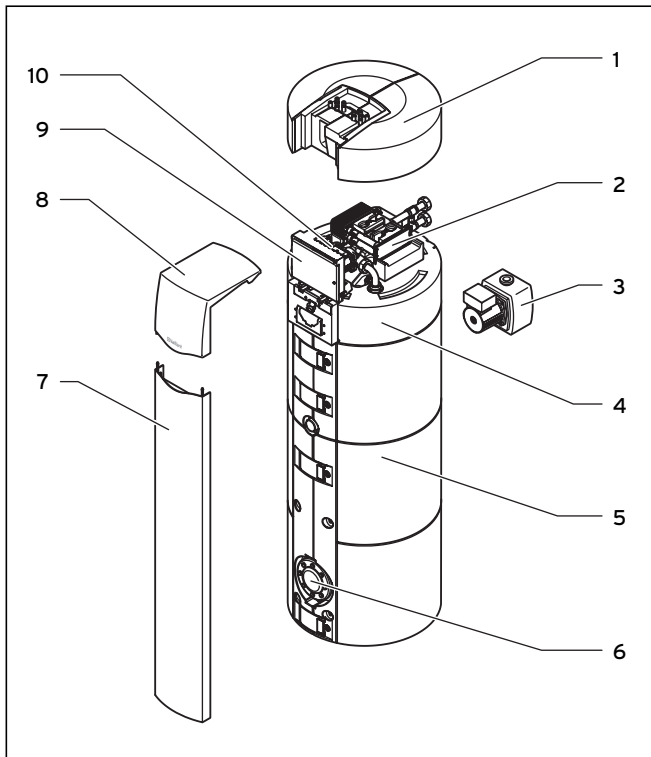
Дотримуйтеся, будь ласка, вказівок з установки у розділі 2.3, щоб можна було використовувати всі функції цієї налаштованої системи.

actoSTOR VIH RL можна комбінувати з наступними опалювальними приладами:

- atmōVIT
- ecoVIT
- atmōCRAFT
- ecoCRAFT
- iroVIT
- icoVIT
- atmōTEC
- ecoTEC
- GP
- Опалювальні прилади інших виробників.

Дотримуйтеся при цьому цих інструкцій.

### 2.2 Конструкція actoSTOR



Мал. 2.1 Конструкція actoSTOR

Поз.	Позначення
1	Кришка
2	Гідравліка
3	Нагнітальний насос опалювального контуру
4	Верхнє ізолювання/облицювання.
5	Бокове ізолювання/облицювання.
6	Ревізійний отвір
7	Заглушка
8	Кришка
9	Електрична розподільна коробка
10	Нагнітальний насос гарячої води

Таб. 2.1 Конструкція actoSTOR



Перевірте перед початком установки комплектність та цілісність комплекту поставки!

### 2.3 Регулюючі прилади

Підігрів води actoSTOR VIH RL керується через внутрішню електроніку. Температура гарячої води, а також тривалість увімкнення системи підготовки теплої води та циркуляційного насоса настраюються за допомогою контролера.



#### Обережно!

#### Небезпека пошкоджень майна внаслідок використання неправильного контролера!

Унаслідок використання неправильних контролерів можуть виникати пошкодження пристрою actoSTOR або самого контролера.

- Експлуатуйте пристрій actoSTOR лише з останніми моделями контролерів таких типів:
  - VRC 430
  - VRC 630 починаючи з VRC 630/2
  - VRS 620 починаючи з VRS 620/2
  - VRT 392

### 3 Безпека

#### 3.1 Дотримання вказівок щодо безпеки та попереджень

- Під час обслуговування та монтажу дотримуйтеся загальних вказівок із техніки безпеки та попереджень, що можуть наводитися для певних дій.


##### 3.1.1 Класифікація попереджувальних вказівок

Попереджувальні вказівки разом з попереджувальними знаками та сигнальними словами класифікуються відповідно до ступеня можливої небезпеки:

Попереджувальний знак	Сигнальне слово	Пояснення
	<b>Небезпека!</b>	безпосередня небезпека для життя або небезпека виникнення тяжких тілесних ушкоджень
	<b>Небезпека!</b>	Небезпека для життя внаслідок ураження електричним струмом
	<b>Попередження!</b>	Небезпека виникнення легких тілесних ушкоджень
	<b>Обережно!</b>	Ризик виникнення матеріальних збитків або загрози для довкілля

##### 3.1.2 Структура попереджувальних вказівок

Попереджувальні вказівки можна розрізнити за верхньою та нижньою розділовою лінією. Вони побудовані за таким основним принципом:

	<p><b>Сигнальне слово!</b></p> <p><b>Тип та джерело небезпеки!</b></p> <p>Пояснення до типу та джерела небезпеки.</p> <ul style="list-style-type: none"> <li>► Заходи щодо запобігання виникнення небезпеки</li> </ul>
---	--

#### 3.2 Використання за призначенням

Ємнісні водонагрівачі acoSTOR VIH RL від Vaillant сконструйовані по останньому слову техніки й з урахуванням загальноvizначених правил техніки безпеки.

Проте, при неналежному використанні або використанні не за призначенням може виникати небезпека для здоров'я й життя користувача або третіх осіб, а також небезпека руйнування приладів та інших матеріальних цінностей.

Цей накопичувач гарячої води не можна використовувати дорослим і дітям з обмеженими фізичними, сенсорними чи психічними здібностями, недостатнім досвідом та/чи знаннями. Винятком є ситуація, коли вони знаходяться під наглядом особи, відповідальної за їхню безпеку, або отримали від неї вказівки щодо використання накопичувача теплої води.

Наглядайте за дітьми та не допускайте, щоб вони гралися з накопичувачем гарячої води.

Водонагрівач acoSTOR VIH RL слугує винятково для постачання питною водою, нагрітою до 70 °C у домашньому господарстві та професійній сфері та публічних установах.

Використання за іншим призначенням, що відрізняється від наведеного, вважається використанням не за призначенням. Використання не за призначенням є також будь-яке безпосереднє використання в комерційних і промислових цілях. Виробник/постачальник не несе відповідальності за пошкодження внаслідок використання не за призначенням.

Весь ризик несе користувач.

До використання за призначенням належить також дотримання посібника з установки й експлуатації, а також всієї іншої дійсної документації, й дотримання умов огляду й техобслуговування. Будь-яке неправильне використання заборонене!

#### 3.3 Вказівки з техніки безпеки та правила

##### 3.3.1 Монтаж і настройка

Монтаж і перше введення в експлуатацію мають виконуватися лише досвідченим майстром-наладчиком. Цей спеціаліст бере на себе відповідальність за монтаж згідно з професійними правилами та чинними нормативами.

Він також відповідає за огляд, техобслуговування та ремонт пристрою, а також за внесення змін.

- У разі використання неметалевих труб на лініях води переконайтеся, що ці труби виготовлені для тривалого використання за температури 70 °C, а також погодинного використання за температури 95 °C.
- При тривалих температурах, що перевищують 60 °C встановіть як захист від опіків, а також з енергетичних міркувань термостатний змішувач.
- При затягуванні й ослабленні різьбових сполучень використовувати тільки придатні гайкові різьбові ключі. Не використовувати трубні ключі, подовжувачі і т.п.

Якщо накопичувач гарячої води поєднаний із патрубками подачі теплої та холодної води трубами, які виготовлені не з металу, а також не устаткований заземленням, це може призвести до пошкоджень унаслідок корозії.

- У такому разі забезпечте заземлення накопичувача гарячої води.

## 3 Безпека

### 3.3.2 Уникайте пошкоджень унаслідок замерзання

Щоб мати можливість використовувати всі запобіжні функції вашої опалювальної установки, необхідно неповністю вимикати опалювальний прилад. Якщо прилад залишається без роботи у неопалюваному приміщенні, що потерпає від морозу, довгий час, його необхідно цілком спорожнити.

### 3.3.3 Уникайте пошкоджень унаслідок негерметичності

При виявленні негерметичності в зоні лінії між приладом actoSTOR і водорозбірними точками негайно закрийте запірний клапан холодної води на запобіжному блоці й зверніться до свого фахівця, щоб він усунув негерметичність.

### 3.3.4 Уникайте пошкоджень унаслідок неналежних змін

Зміни трубопроводів підведення, а також скидних ліній та запобіжних клапанів може виконувати винятково спеціалізоване підприємство!

## 3.4 Правила та директиви

При розташуванні, встановленні та експлуатації водонагрівача непрямого нагрівання необхідно дотримуватися наступних місцевих приписів, норм, правил та директив

- про електричні підключення
- про користувачів електропостачання
- про підприємства водопостачання
- про використання тепла землі
- про зв'язок джерел тепла та опалювальних установок
- про заощадження електроенергії
- про гігієну

## 3.5 Вказівки щодо гідравлічного підключення

Щоб монтувати теплообмінник та насос для нагрівання води до actoSTOR, на місці установки необхідно реалізувати наступні передумови:

- на контурі гарячої води необхідно монтувати вентиляційний пристрій.
- на контурі гарячої води необхідно монтувати запірний пристрій.
- на накопичувачі необхідно монтувати пристрій для спорожнення.



Щоб монтувати теплообмінник та насос для нагрівання води до actoSTOR, необхідно встановити на actoSTOR верхнє ізолювання/облицювання:

## 3.6 Вказівки щодо підключення до мережі

actoSTOR потребує окремого підключення до мережі. Воно забезпечує струмом наступні конструктивні вузли actoSTOR:

- електроніку
- нагнітальний насос гарячої води та опалювального контуру
- анод з накладанням струму
- опціональний циркуляційний насос
- опціональний аварійний вихід.



### Обережно!

#### Небезпека пошкоджень майна внаслідок переривання електричного живлення!

Накопичувач захищений від корозії за допомогою анода з накладанням струму.

- Не відключайте actoSTOR від електричного живлення довше ніж на два дні, якщо пристрій наповнений водою.

## 3.7 Вказівки до введення у експлуатацію

При введенні у експлуатацію необхідно дотримуватися наступних вказівок, щоб забезпечити відмінне функціонування actoSTOR:

- Видаліть повітря з контуру гарячої води (див. розділ 6.1).
- Видаліть повітря з трубопроводу опалювальної води на місці установки.
- Установіть нагнітальний насос гарячої води на ступінь II (див. розділ 6.1).
- При першому введенні у експлуатацію фахівець повинен перевірити щільність водопроводу та правильне підключення живлення та опалення actoSTOR.



## 4 Управління

(Для експлуатуючої особи й фахівця)

### 4.1 Введення накопичувача гарячої води в експлуатацію

При введенні у експлуатацію acoSTOR врахуйте наступні вказівки:

- Чи відкрито повністю водопровід холодної води?
- Якщо ні, відкрийте його.
- Чи наповнений acoSTOR водою?  
Ви визначити це, якщо при відкритті точки розбору гарячої води виступить вода.
- Якщо вода не виступає, наповніть прилад, відкривши при цьому трубопровід холодної води.

Щойно з точки розбору гарячої води виступить вода, накопичувач заповнений повністю.

- Чи готовий опалювальний прилад та регулятор до експлуатації?
- Якщо ні, увімкніть їх.

### 4.2 Регулювання температури води водонагрівача

Процес налаштування температури гарячої води накопичувача описано у інструкції з експлуатації до регулятора.



#### Небезпека!

#### Небезпека обварювання гарячою водою!

Залежно від настройки в точках відбору гарячої води може виступати вода температурою до 70 °C.

- Враховуйте температуру води на точках відбору.

- Налаштуйте бажану температуру гарячої води накопичувача на регуляторі (див. посібник до регулятора).
- Запрограмуйте бажаний час розблокування на регуляторі (див. посібник до регулятора).



Нагрівання накопичувача починається лише, якщо температура лінії подачі опалювального приладу перевищує задану температуру водонагрівача на 5 °C.

### 4.3 Захист від корозії acoSTOR



#### Обережно!

#### Небезпека пошкоджень майна внаслідок корозії!

Якщо пристрій acoSTOR відключається від електричного живлення довше ніж на два дні, наприклад за допомогою аварійного вимикача, виникає підвищена небезпека корозії накопичувача.

- Ніколи не відключайте acoSTOR від електричного живлення довше ніж на два дні.



Крім емалевого покриття acoSTOR захищений від корозії анодом з накладанням струму. Він не потребує технічного обслуговування.

Збій у роботі аноду з накладанням струму відображається повідомленням на дисплеї регулятора (див. посібник до регулятора). У такому випадку фахівець повинен провести перевірку.

- Спорожніть acoSTOR, якщо ви на довгий час виводите його з експлуатації.
- Виконуйте при цьому дії, як описано в розділі 4.5.

### 4.4 Догляд



#### Обережно!

#### Пошкодження майна внаслідок неналежного догляду!

Використання непридатних засобів чищення призводить до пошкоджень зовнішніх деталей і кожуху накопичувача. Не використовуйте засобів чищення з абразивними та розчинними властивостями (будь-які абразивні засоби, бензин тощо).

- Очищуйте накопичувач за допомогою вологої ганчірки, яка може бути просякнута мильною водою.

## 4 Управління

### 5 Монтаж та установка

#### 4.5 Спорожнення acoSTOR

Щоб спорожнити acoSTOR необхідно монтувати на місці установки клапани спорожнення.

- Клапан спорожнення повинно встановити спеціалізоване монтажне підприємство.



Рекомендуємо також не вимикати накопичувач протягом довгої відсутності. При цьому рекомендується, якщо прилад знаходиться у незахищеній від замерзання кімнаті, спорожнити прилад, як описано далі.

- Закрийте трубопровід холодної води.
- Закріпіть шланг на клапані спорожнення.
- Виведіть вільний кінець шланга у відповідне місце зливу.
- Відкрийте клапан спорожнення.
- Відкрийте точку розбору гарячої води, яка розташована вище інших, для вентиляції та остаточного спорожнення водопроводу.
- Після того, як вода витекла, знову закрийте точку розбору гарячої води і клапан спорожнювання.
- Зніміть шланг.



Якщо acoSTOR спорожнено та до нього подано живлення, на дисплеї регулятора відобразиться відповідне повідомлення.

Ць повідомлення зникне, щойно acoSTOR буде знову наповнено водою.

## 5 Монтаж та установка

(Для фахівця)

#### 5.1 Вимоги до місця установки

- Підлога на місці установки повинна мати достатню витримувальність, щоб витримати вагу заповненого накопичувача.
- Відповідно до DIN 4753 acoSTOR необхідно встановлювати у захищеному від морозу приміщенні.
- Повинна бути можливість виконати доцільне прокладання ліній (як з боку питної води, так і з боку системи опалення).

#### 5.2 Монтаж/демонтаж ізоляції/обшивки

Щоб уникнути пошкодження ізоляції/обшивки або зменшити площу, що займається при транспортуванні, можна демонтувати ізоляцію/обшивку з acoSTOR. Ізоляція/обшивка складається з наступних частин:

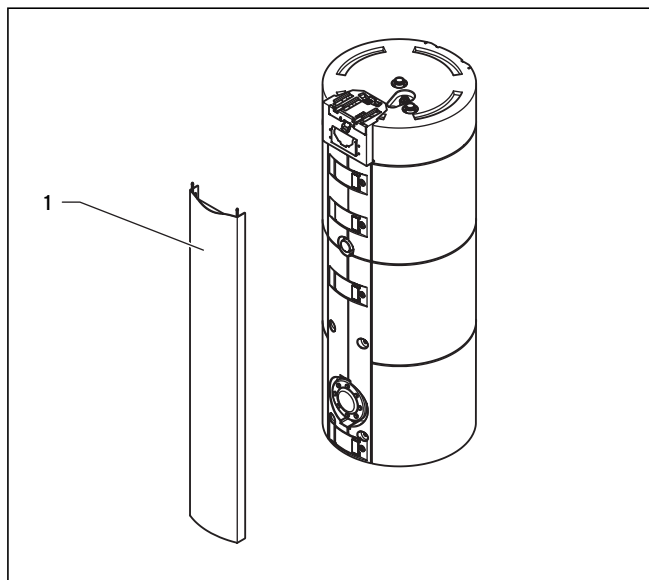
- кришка,
- верхня половина (відсутня у acoSTOR VIH RL 400),
- нижня половина.



Демонтаж і монтаж облицювання й ізоляції однією людиною займає приблизно шість хвилин.

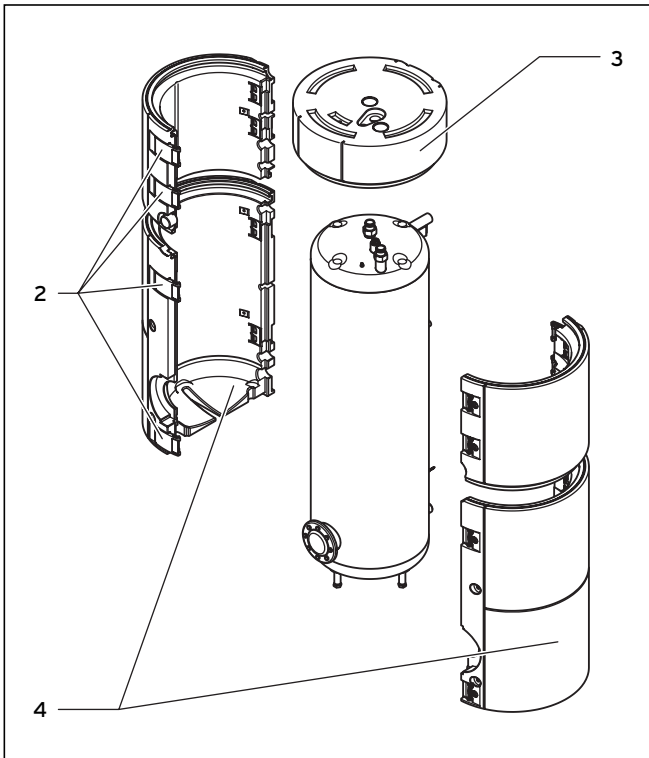
##### 5.2.1 Демонтаж ізоляції/обшивки

При цьому дотримуйтеся наступного порядку дій:



Мал. 5.1 Видалення заглушки

- Вийміть заглушку (1) з acoSTOR та відкладіть її, зберігаючи від пошкодження.



Мал. 5.2 Демонтаж ізоляції/обшивки

- Щоб відкрити застіжки (2) у місцях розділення ізоляції/обшивки, потягніть з правого боку застіжки.
- Зніміть нижню половину (4) - з одного боку вбік.
- Зніміть відповідну верхню половину з того самого боку вбік.
- Повторіть ці кроки з іншого боку ізоляції/обшивки.



**Обережно!**  
**Можливі пошкодження майна внаслідок необережного підйому кожуха!**

Ізолювання/облицювання може бути пошкоджене під час підйому.

- Обережно піднімайте кожух.

- Підніміть кришку (3) вгору.

### 5.2.2 Монтаж ізоляції/обшивки



**Обережно!**  
**Можливі пошкодження майна внаслідок необережного встановлення кожуха!**

Ізолювання/облицювання може бути пошкоджене під час встановлення кожуха.

- Обережно встановлюйте кожух.

- Щоб встановити ізоляцію/обшивку на накопичувач, виконайте кроки, як при демонтажі, у зворотній послідовності.

### 5.3 Транспортування acstoSTOR

acstoSTOR постачається у наступних трьох пакувальних одиницях на палеті (див. мал. 5.4):

- накопичувач з ізоляцією/обшивкою та заглушкою (5),
- перекриття та кришка (6),
- комплект завантаження з розподільною коробкою (7).

acstoSTOR можна транспортувати до запланованого місця установки різними способами.



**Обережно!**

**Можливі пошкодження майна внаслідок використання неналежних транспортних засобів!**

- Переконайтеся в тому, що транспортний засіб має достатню для транспортування пристрою acstoSTOR вантажність.



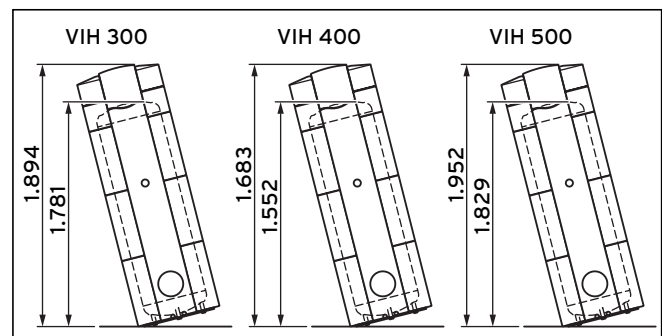
**Обережно!**

**Можливі пошкодження майна внаслідок недостатнього простору в разі перекидання.**

- У разі перевищення монтажних розмірів пристрій acstoSTOR може бути пошкоджений.
- Перед скиданням транспортувальної упаковки переконайтеся, що наявне достатнє місце, і пристрій acstoSTOR не зачіпляється за навколишні предмети.

Використовуйте у якості транспортного засобу, наприклад, візок для перевезення мішків. Дані щодо ваги acstoSTOR див. в розділі 10, Технічні дані.

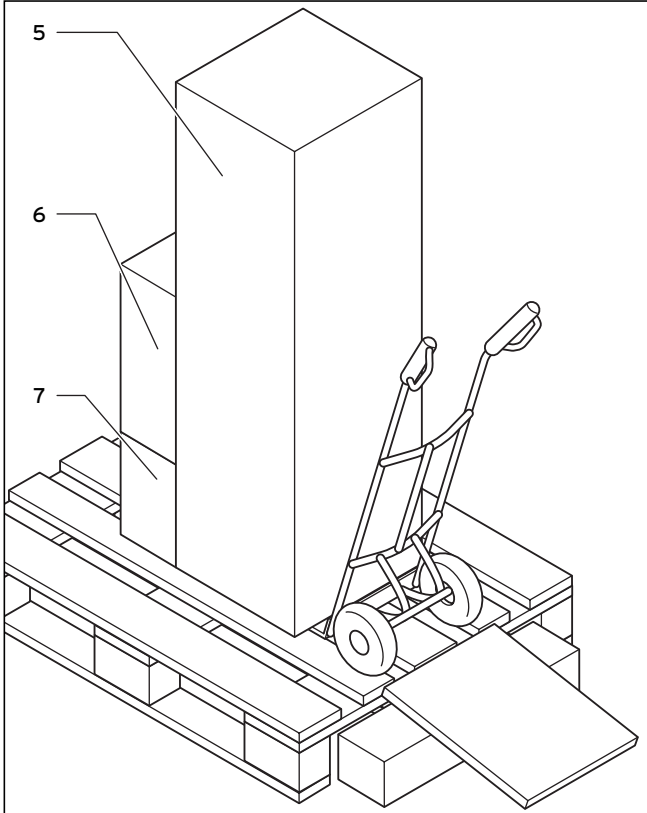
При перекиданні acstoSTOR, збільшується потреба місця на представлені на мал. 5.3 параметри перекидання.



Мал. 5.3 Розміри перекидання acstoSTOR

### 5.3.1 Транспортування у транспортувальній упаковці

Якщо дозволяє місце на площадці встановлення, actoSTOR можна транспортувати до нього у транспортувальній упаковці.



Мал.5.4 Транспортування у транспортній упаковці

#### Пояснення

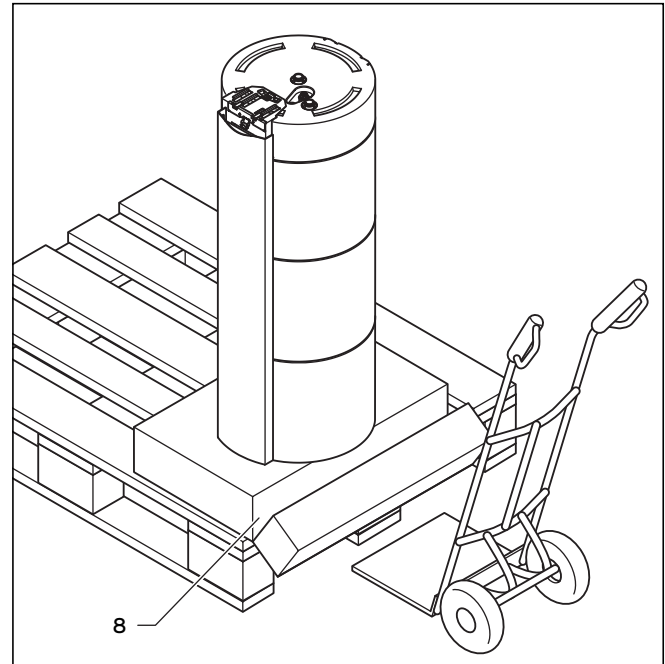
- 5 Накопичувач
- 6 перекриття та кришка
- 7 Комплект завантаження з розподільною коробкою

- Встановіть візок перед actoSTOR.
- Завантажте actoSTOR на візок.
- Транспоруйте actoSTOR до обраного місця установки.

### 5.3.2 Транспортування приладу без транспортного упакування

Якщо місце на площадці встановлення не дозволяє транспортування у транспортній упаковці, actoSTOR можна транспортувати до нього без транспортувальної упаковки. При цьому дотримуйтеся наступного порядку дій:

- Зніміть верхню підкладку і розсуну картонну коробку.
- Вийміть заглушку та відкладіть її, зберігаючи від пошкодження.



Мал.5.5 Транспортування без транспортної упаковки

- Затягніть накопичувач на нижній підкладці через край палети, поки не звільниться край передбаченого розриву (8).
- Відламайте нижню підкладку на місцях розриву.
- Встановіть візок перед actoSTOR.
- Завантажте actoSTOR на візок.



#### Обережно!

**Пошкодження пристрою actoSTOR через відсутність обшивки.**

- Підкладіть обшивку між пристроєм actoSTOR і транспортним засобом (наприклад, за допомогою відірваних шматків обшивки ніжок).

- Транспоруйте actoSTOR до обраного місця установки.

### 5.3.3 Транспортування без ізоляції/упакування

Щоб уникнути пошкодження ізоляції/обшивки або зменшити площу, що займається при транспортуванні, можна демонтувати ізоляцію/обшивку з actoSTOR.

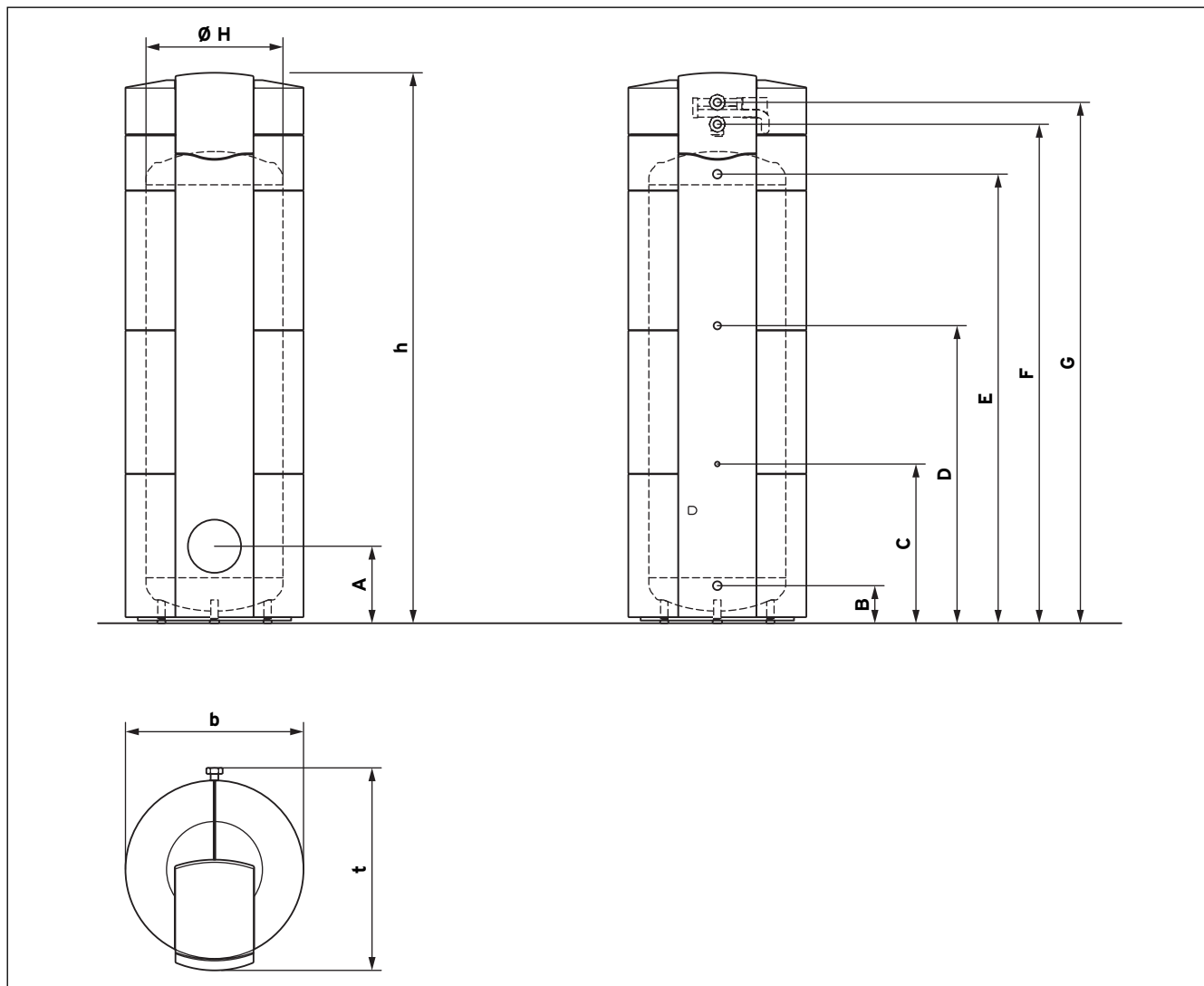
При цьому дотримуйтеся наступного порядку дій:

- Демонтуйте ізоляцію/обшивку, як описано в розділі 5.2.1.
- Встановіть візок перед actoSTOR.
- Завантажте actoSTOR на візок.
- Транспоруйте actoSTOR до обраного місця установки.
- Монтуйте ізоляцію/обшивку, як описано в розділі 5.2.2.

## 5.4 Встановлення actoSTOR

- Видаліть з actoSTOR транспортне пакування.
- Щоб вирівняти actoSTOR вертикально, налаштуйте ніжки накопичувача гайковим ключем з розміром 30.

5.5 Розміри приладу и патрубків



Мал. 5.6 Розміри приладу и патрубків

	Позначення	VIH RL 300 [мм]	VIH RL 400 [мм]	VIH RL 500 [мм]
A	Ревізійний отвір $\varnothing$ 120	279	308	308
B	Холодна вода R 1 1/4	130	159	159
C	Гільза занурення для шупа опалення $\varnothing$ 12	581	510	610
D	Циркуляція R 3/4	1.086	862,5	1.062,5
E	Гаряча вода R 1 1/4	1.632	1.301	1.601
F	Накидна гайка лінії подачі опалення G 1 1/2	1.814	1.514	1.814
G	Накидна гайка зворотної лінії опалення G 1 1/2	1.894	1.594	1.894
$\varnothing$ H	діаметр накопичувача	500	650	650
B	Ширина (з ізоляцією/обшивкою)	660	810	810
T	Глибина	725	875	875
h	Загальна висота	2.004	1.704	2.004

Таб. 5.1 Розміри приладу і патрубків

## 5 Монтаж та установка

### 5.6 Монтаж гідравліки

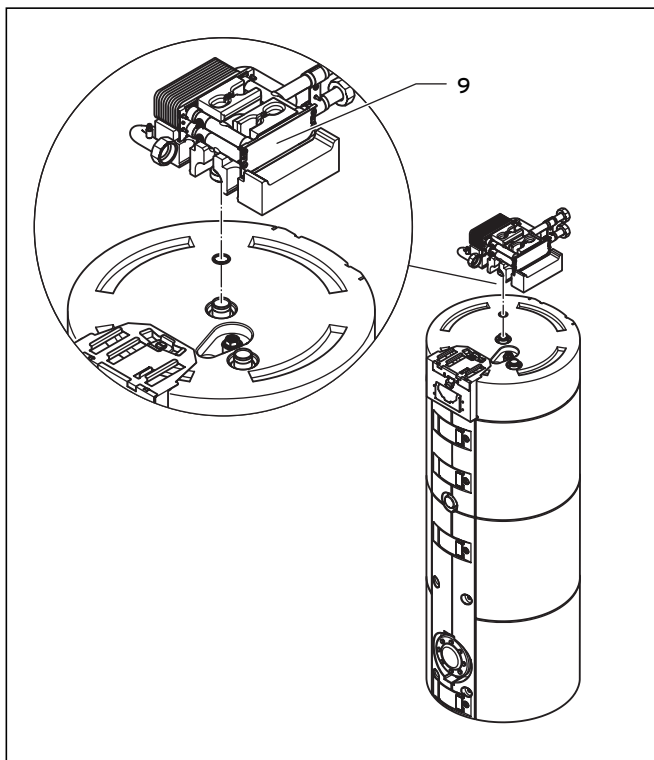
Щоб монтувати теплообмінник та насос для нагрівання води до acoSTOR, на місці установки необхідно реалізувати наступні передумови:

- На контурі гарячої води необхідно монтувати вентиляційний пристрій.
- На контурі гарячої води необхідно монтувати запірний пристрій.
- На накопичувачі необхідно монтувати пристрій для спорожнення.



Щоб монтувати гідравліку, необхідно встановити на acoSTOR верхнє ізолювання/облицювання.

- Якщо верхнє ізолювання/облицювання демонтовано перед транспортуванням, монтуйте його знову, як описано у розділі 5.2.2.
- Вийміть гідравлічну систему повністю з чорними ізоляційними частинами з транспортної упаковки.



Мал.5.7 Монтаж гідравліки



#### Обережно!

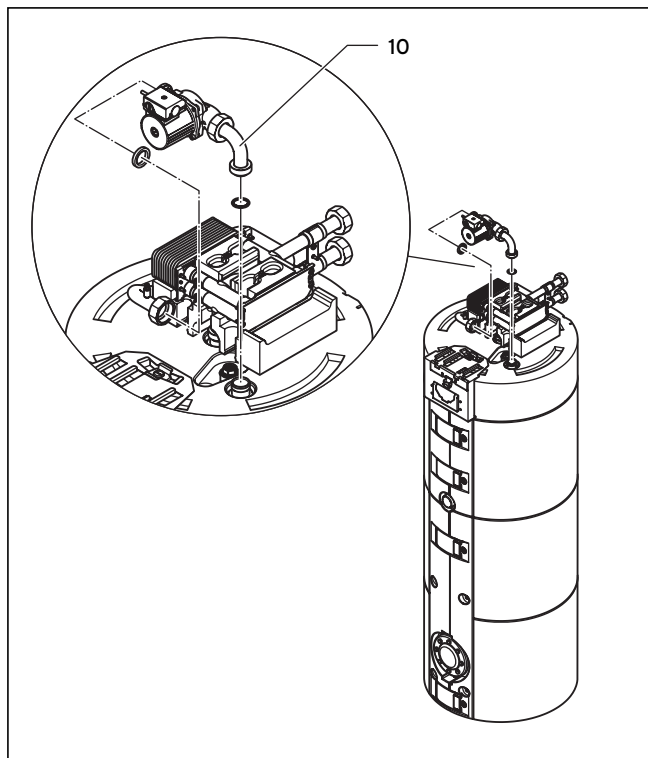
#### Можливі пошкодження майна внаслідок витоків!

У разі несправності ущільнювальних кілець може витікати вода, пошкоджуючи пристрій.

- Слідкуйте за тим, щоб ущільнювальні кільця були в бездоганному стані.

Адаптер та ущільнююче кільце містять трохи мастила.

- При потребі змастіть ущільнююче кільце придатним для питної води мастилом (арматурним мастилом).
- Встановіть трубу гідравлічної системи, що веде вниз (9) з кільцевим ущільненням до упору на середній патрубок acoSTOR.
- Щоб вирівняти патрубки лінії подачі та відведення, оберніть гідравліку.
- Щільно насуньте на трубу гайку з накаткою.
- Витягніть з упаковки насос нагрівання.



Мал. 5.8 Монтувати насос нагрівання

- Встановіть трубу насоса нагрівання води, що веде вниз (10) з кільцевим ущільненням до упору на передній патрубок acoSTOR.
- Щільно насуньте на трубу гайку з накаткою.
- Встановіть ущільнення між насосом нагрівання та теплообмінником.
- Щільно затягніть накидну гайку відповідним гайковим ключем.

### 5.7 Здійснення гідравлічної установки

Приєднайте acoSTOR наступним чином:

- Встановіть водопровід холодної води з необхідними пристроями безпеки.
- Між патрубком водонагрівача і групою безпеки вмонтовуйте трійник для спорожнення водонагрівача.
- Приєднайте до трубопроводу холодної води трійник для спорожнення накопичувача між накопичувачем та групою безпеки.
- Приєднайте трубопровід гарячої води.
- При потребі приєднайте циркуляційний трубопровід з циркуляційним насосом.
- Приєднайте лінію подачі теплоносія та нагнітальний насос опалювального контуру до лінії подачі тепла в теплообмінник.
- Приєднайте зворотну лінію опалення.
- Збезповітріть лінію подачі опалення та зворотну лінію.



**Небезпека!**  
**Небезпека обварювання внаслідок неправильного монтажу продувального трубопроводу запобіжного клапана!**

Неправильний монтаж продувального трубопроводу запобіжного клапана може призвести до виходу гарячої води або пари.

- Забезпечте дотримання наведених нижче пунктів під час монтажу.

- Продувочний трубопровід запобіжного клапана повинен бути встановлений у розмірі вихідного отвору запобіжного клапана в незамерзаючому оточенні.
- Скидна лінія повинна бути виведена з ухилом.
- Скидна лінія може мати максимум два коліна і бути в довжину максимум 2 м.
- Вмонтовуйте скидну лінію так, щоб під час спуску запобіжного клапану люди не наражалися на небезпеку ошпарювання гарячою водою або паром.



**Обережно!**  
**Небезпека пошкоджень майна внаслідок несправного запобіжного клапана!**

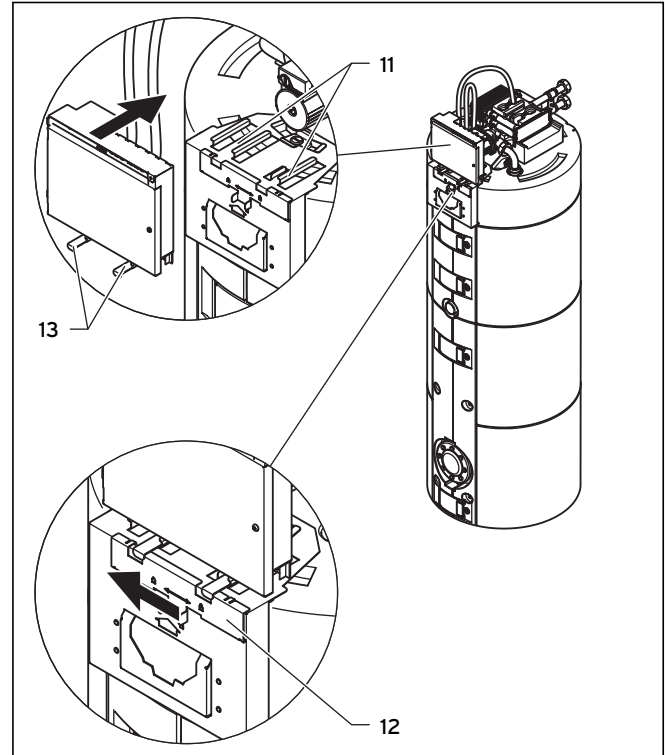
Несправний або вимкнений запобіжний клапан може стати причиною пошкоджень пристрою acoSTOR і навіть порушення герметичності.

- Переконайтеся, що між пристроєм acoSTOR і запобіжним клапаном відсутня запірна арматура.
- Регулярно приводьте в дію запобіжний клапан, щоб попередити функціональні несправності внаслідок відкладень вапняку.



Щоб зменшити втрати енергії, трубопроводи опалення та гарячої води необхідно забезпечити теплоізоляцією відповідно до ENEV.

### 5.8 Виконання електромонтажу



Мал. 5.9 Кріплення розподільної коробки

- Насуньте опорні планки (13) на електричній розподільній коробці до упору в напрямлюючу (11) у кришці.
- Зсуньте блокування (12) ліворуч.



**Небезпека!**  
**Небезпека для життя у зв'язку з ураженням електричним струмом у разі контакту з лініями та з'єднаннями, які знаходяться під напругою!**

Виконувати монтажні роботи можна лише після відключення ліній від напруги.

- Спочатку завжди вимикайте електричне живлення.

Необхідно дотримуватися при електромонтажі приписів VDE, розпорядження місцевого підприємства енергопостачання, а також даних на маркувальній табличці.

acoSTOR повинен бути підключений через тверде уведення й роз'єднувальний пристрій з отвором контактів не менш 3 мм по всіх полюсах на місці установки (наприклад, запобіжник). Прилад необхідно приєднати до запобіжного дроту.



### Небезпека!

#### Небезпека для життя внаслідок ураження електричним струмом із пошкоджених кабелів!

У разі торкання ліній і з'єднань під напругою гарячими частинами гідравлічної системи можливе пошкодження ізоляції кабелів.

- Переконайтеся, що кабелі не торкаються трубопроводів і теплообмінника.
- Для цього прокладайте кабелі через верхній проріз у кожусі (див. розділ 5.9).



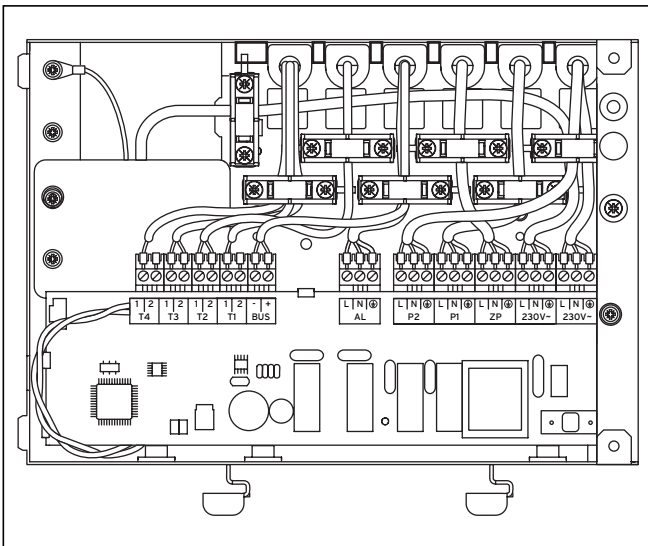
### Обережно!

#### Можливе пошкодження майна внаслідок неналежного встановлення електричної системи!

Неналежне встановлення електричної системи може стати причиною пошкоджень електричних з'єднань і функціональних несправностей.

- Забезпечте дотримання наведених нижче пунктів під час підключення.

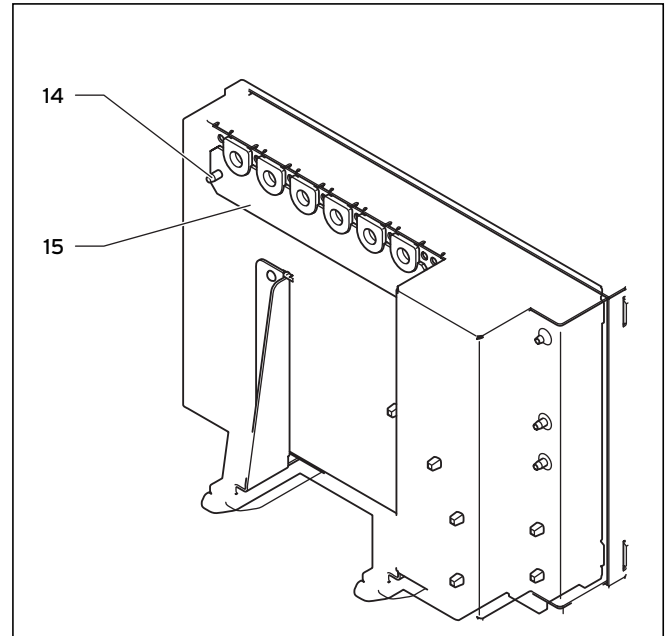
- При роботах дотримуйтеся розмірів приладу, відповідно до мал. 5.6 та табл. 5.1.
- Дотримуйтеся при роботах схеми електричних з'єднань на мал. 5.14.
- Переконайтеся, що дроти забезпечують приблизно 10–20 см зазору.
- Переконайтеся, що з наступного кабелю видалено ізоляцію максимум на 25 мм:
  - кабель приєднання до мережі
  - кабель циркуляційного насосу
  - кабель аварійного виходу



Мал. 5.10 Електричні сполучення на acoSTOR

### 5.8.1 Приєднання кабелю до електричної розподільної коробки

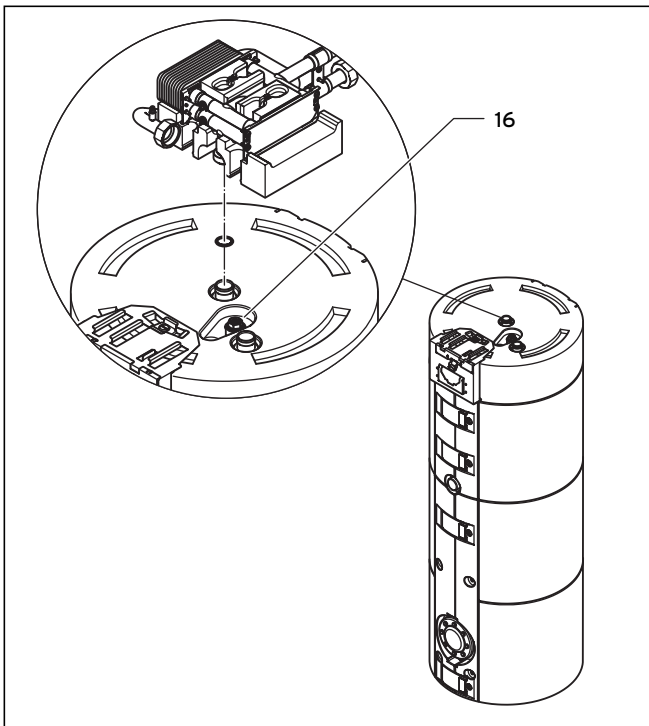
Для приєднання кабелю дотримуйтеся наступного порядку дій:



Мал. 5.11 Перекриття кабельних отворів

- Послабте гвинти (14).
- Видаліть перекриття (15).
- Наріжте ущільнення кабельного введення.
- Проведіть потрібний провід через отвір.
- Протягніть кабель через розріз у кабельному введенні.
- Закріпіть кабель в пристосуванні для зменшення розтягування.
- Вставте штекер у відповідне сполучення.





Мал. 5.12 Положення аноду з накладанням струму

Для здійснення окремого сполучення дотримуйтеся наступного порядку дій:

- Щоб сполучити дроти шупів, вставте позначений кольором штекер у відповідно позначене сполучення T1, T3, та T4.
- Для приєднання дротів аноду сполучіть жили, що виходять з електричної розподільної коробки до кінців аноду з накладанням струму (16).
- Для підключення нагнітального насоса гарячої води вставте штепсель із кольоровим маркуванням у роз'єм P1 із відповідним кольоровим маркуванням.
- Щоб сполучити шуп накопичувача, вставте VR 10, що входить у поставку з штекером ProE у відповідно сполучення T2.
- Проведіть дроти шупа накопичувача через лівий кабельний канал з електричної розподільної коробки.
- Вставте шуп у трубу шупу у нижній третині actoSTOR.



Для підключення нагнітального насосу опалювального контуру спочатку замініть його штепсель на штепсель, який входить до комплекту постачання. Штекер вставити у сполучення P2.

При цьому дотримуйтеся наступного порядку дій:

- Зніміть наявний штекер.
- Проведіть провід через правий кабельний канал.



**Обережно!**

**Можливе пошкодження майна внаслідок неналежного встановлення електричної системи!**

Неналежне встановлення електричної системи може стати причиною пошкодженнь електричних з'єднань і функціональних несправностей.

- Підключайте штепсель відповідно до схеми підключень в цій інструкції.

- Приєднати штекер P2 до кабелю.
- Закріпіть кабель в пристосуванні для зменшення розтягування.
- Вставте штекер у сполучення P2.

**5.8.2 Виконання підключень монтажним підприємством**

Потім приєднати наступні дроти на місці установки:

- дріт мережі (дріт з захисною оболонкою, 1,5 мм<sup>2</sup> діаметр) до мережевого сполучення,
- дріт E шини (дріт з захисною оболонкою, 0,75 мм<sup>2</sup> діаметр) від регулятора до сполучення E-шини.



З'єднувальні проводи 230 В та дроти шини, починаючи з довжини 10 м. повинні прокладатися окремо.

**5.8.3 Підключення додаткових приладів**

Можна додатково приєднати до регулятора наступні прилади:

- додатковий аварійний вихід для зовнішнього сигналізаційного приладу,
- комунікаційну систему vrnetDIALOG.

**Аварійний вихід**

Через аварійний вихід можна експлуатувати опціонально зовнішній сигналізаційний прилад (звуковий або світловий сигнал) з максимальною потужністю 100 Вт. Він активується при збої роботи аноду або зменшенні потужності гарячої води.



**Обережно!**

**Можливі пошкодження майна внаслідок використання неналежного сигнального пристрою!**

Неналежний сигнальний пристрій може бути пошкоджений під час експлуатації.

- Переконайтеся, що зовнішній сигнальний пристрій придатний для використання з напругою 230 В.



Щоб приєднати зовнішній сигналізаційний прилад, необхідно спочатку приєднати штекер, що постачається.

Штекер вставити у сполучення AL.

- Підключіть штекер до сполучення зовнішнього сигналізаційного приладу.

## 5 Монтаж та установка

- ▶ Приєднайте кабель, як описано у розділі 5.8.1, до сполучення AL.

### vrnetDIALOG

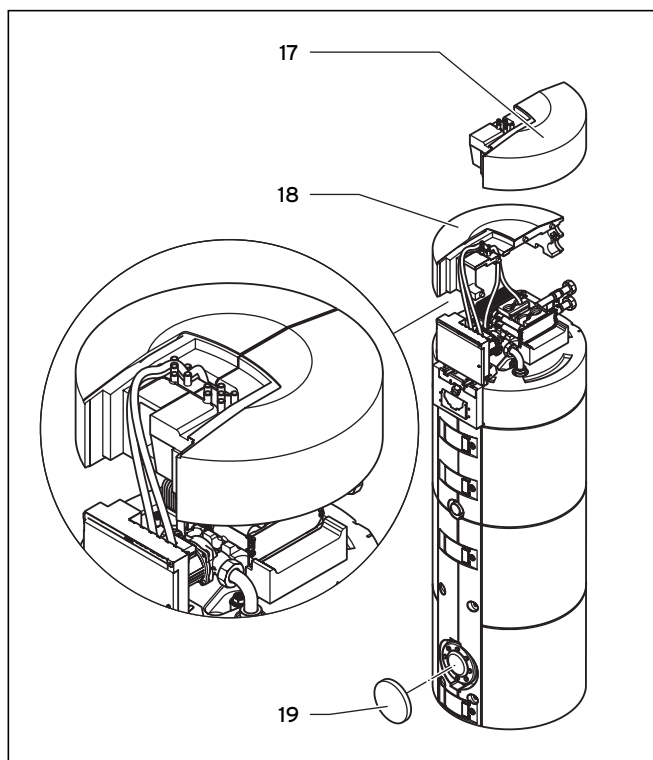
Комунікаційна система vrnetDIALOG - це приладдя для дистанційного завдання параметрів, діагностики та повідомлення про помилки опалювальної установки.

Якщо використовується vrnetDIALOG, збір аноду або потреба у техобслуговуванні конструкційних елементів для нагрівання води acoSTOR повідомляється по факсу, електронній пошті або SMS. Подальшу інформацію про комунікаційну систему vrnetDIALOG див. у посібнику до vrnetDIALOG.

### 5.9 Установлення кришки

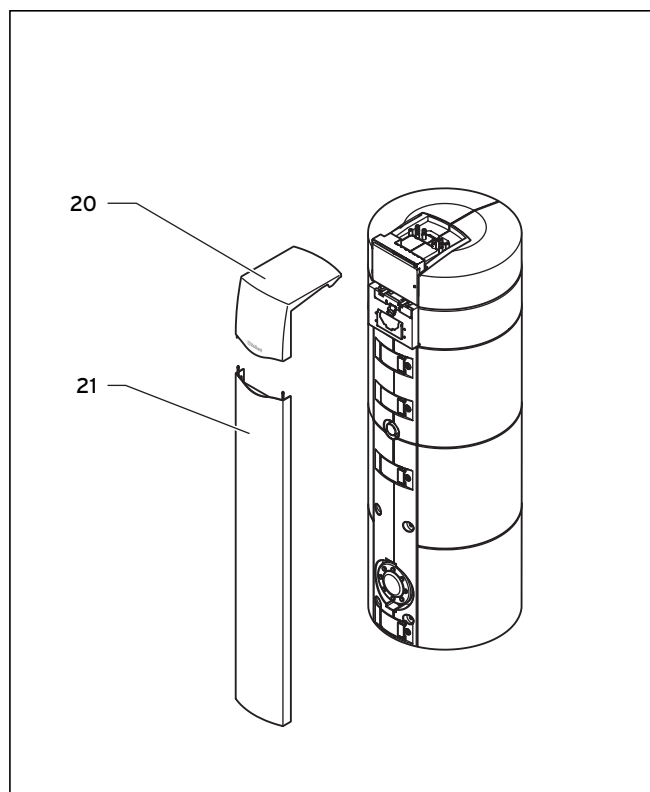
Кришка складається з двох частин. Монтуйте їх після повного підключення приладу.

- ▶ Введіть acoSTOR у експлуатацію (див. розділ 6.1).



Мал. 5.13 Встановлення кришки

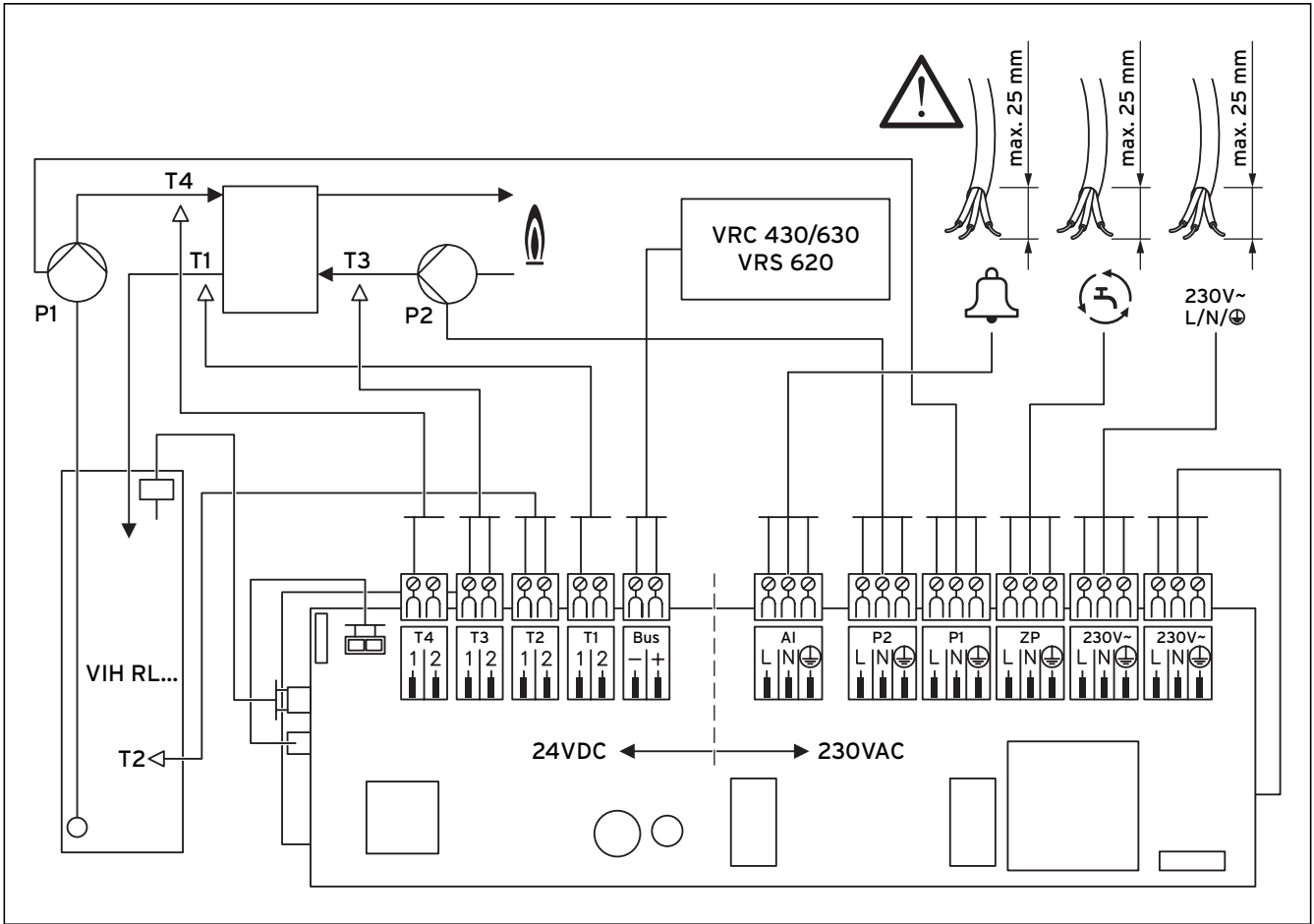
- ▶ Насуньте обидві частини (17) кришки збоку на теплообмінник та насос.
- ▶ Переконайтеся, що кабель проведено через отвір (18) в кришці.
- ▶ Прокладіть кабель для розвантаження від натягу на перекриття.
- ▶ Зсуньте разом обидві половини кришки.
- ▶ Насуньте ізоляцію (19) на ревізійний отвір (6, див. мал. 2.1).



Мал. 5.14 Встановлення частин заглушки

- ▶ Навісьте заглушки (21) на фіксатори під електричним розподільним ящиком.
- ▶ Навісьте заглушки (21) на нижні фіксатори.
- ▶ Встановіть кришку (20) у отвір та притисніть її до перекриття.

5.10 Схема електричних з'єднань



Мал. 5.15 Схема електричних з'єднань



Схема електричних з'єднань приклеєна зсередини кришки електричної розподільної коробки.

## 6 Уведення до експлуатації

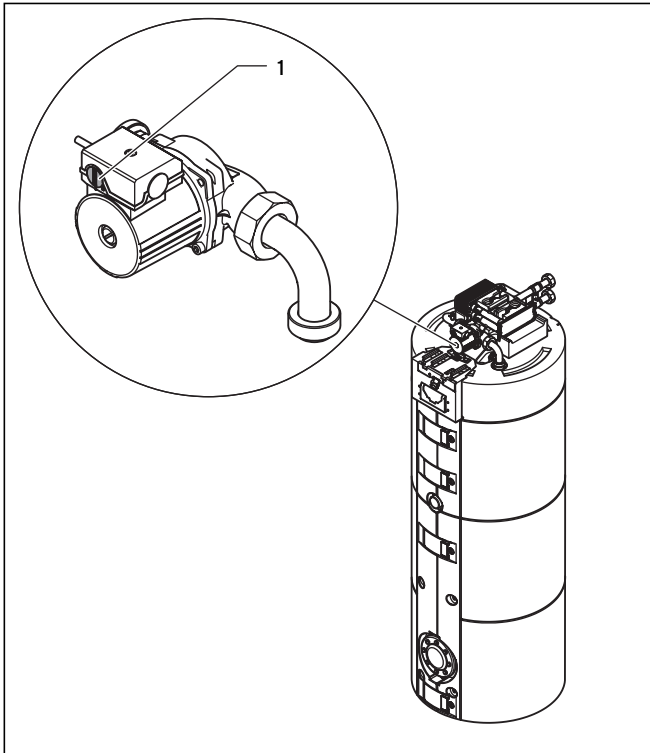
### 6 Уведення до експлуатації

(Для фахівця)

#### 6.1 Введення установки в експлуатацію



Насос нагрівання (1) повинен бути налаштований на положення II.



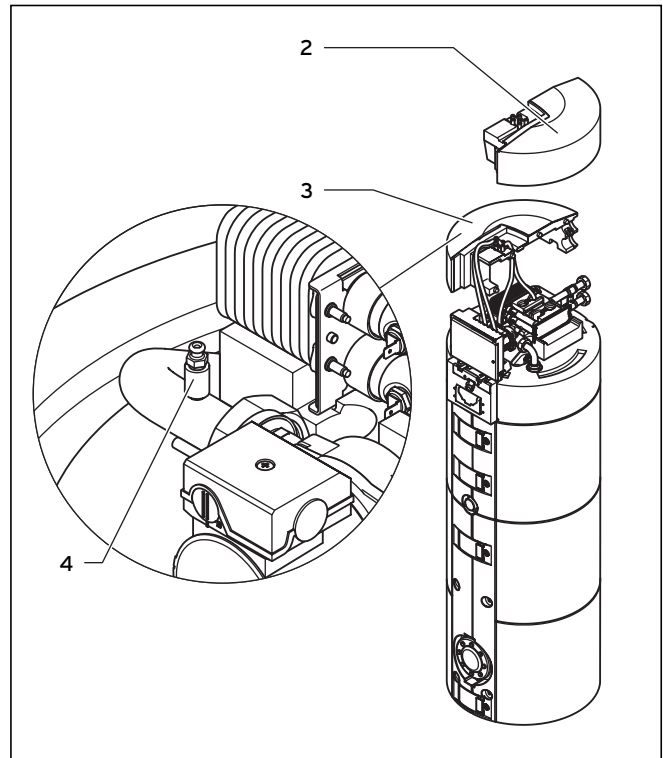
Мал. 6.1 Налаштування насоса нагрівання води

#### 6.1.1 Наповнення actoSTOR

Щоб наповнити actoSTOR з боку опалення через опалювальну установку, виконайте наступне:

- ▶ Відкрийте для цього запірну арматуру на місці установки до actoSTOR.
- ▶ Наповніть воду, поки не буде досягнуто потрібного тиску води у опалювальній установці.
- ▶ Заповніть actoSTOR з боку питної води.
- ▶ Перевірте щільність водопроводу, а також приладу.
- ▶ Введіть у експлуатацію опалювальну установку та регулятор.

#### 6.1.2 Видалення повітря з установки



Мал. 6.2 Збезповітряння з боку питної води

- ▶ Збезповітріть установку з боку опалення через пристрої на місці установки.
- ▶ Видаліть заглушку та кришку.
- ▶ Видаліть обидві частини перекриття (2 і 3).
- ▶ Збезповітріть установку з боку питної води через різьбову пробку вентиляційного отвору (4) угорі в actoSTOR.
- ▶ Перевірте герметичність всіх трубних з'єднань.
- ▶ Налаштуйте задану температуру гарячої води та, за необхідності, періоди подачі гарячої води за допомогою контролера (див. інструкцію до контролера).



Нагрівання накопичувача починається лише, якщо температура лінії подачі опалювального приладу перевищує задану температуру водонагрівача на 5 °С.

## 6.2 Навчання експлуатуючого персоналу

Експлуатуюча особа приладу повинна бути проінструктована про поводження з acoSTOR та регулятором і їх функції. При цьому варто вжити наступних заходів:

- Передайте на зберігання експлуатуючій особі посібники з експлуатації та установки й іншу документацію приладу та довідкові матеріали.
- Пройдіть з експлуатуючою особою посібник з експлуатації acoSTOR та регулятора й при необхідності відповідайте на її питання.
- Особливо вкажіть експлуатуючій особі на інструкції з техніки безпеки, які вона повинна дотримувати.
- Дайте користувачеві вказівки щодо правильного економного налаштування температур.
- Укажіть експлуатуючій стороні на необхідність регулярних оглядів і техобслуговування всієї установки (угода техобслуговування).
- Зверніть увагу експлуатуючої особи на те, що посібники повинні залишатися поблизу від acoSTOR.
- Проінформуйте користувача про обслуговування при потрібному ремонті аноду з накладанням струму (див. розділ 4.3 і посібник до регулятора).

## 7 Огляд і техобслуговування

(Для експлуатуючої особи й фахівця)

Необхідною умовою для тривалої працездатності та експлуатаційної безпеки, надійності та довгого строку служби пристрою acoSTOR є щорічне проведення його огляду/техобслуговування відповідним спеціалістом.



### Небезпека!

**Небезпека травми та пошкодження майна внаслідок неналежного виконання робіт із техобслуговування та ремонту!**

Неуважне або неналежне виконання робіт із техобслуговування може погіршити експлуатаційну безпеку пристрою.

- У жодному разі не намагайтеся самостійно виконувати роботи з техобслуговування або ремонту накопичувача гарячої води.
- Доручайте виконання цих робіт досвідченому майстру-наладчику. Ми рекомендуємо укласти з виробником договір про технічне обслуговування.

Щоб забезпечити тривале функціонування пристрою Vaillant та не змінювати допущений стан серійних виробів, під час робіт з огляду, техобслуговування та ремонту можна використовувати лише оригінальні запасні частини Vaillant!

Перелік запасних частин, які можуть знадобитися, наведено у відповідному чинному каталозі запасних частин. Довідкову інформацію можна отримати у будь-якого представника служби підтримки Vaillant.

### 7.1 Захисний анод

Анод накладання струму не зношується. Відмінна робота аноду накладання струму забезпечена, поки на дисплеї регулятора не відображаються помилки.

### 7.2 Контур теплообмінника

У контурі теплообмінника незначне відкладання накипу. При забрудненні теплообмінника, насосу або трубопроводу значно збільшується час нагрівання накопичувача, це повідомляється на регуляторі (див. посібник до регулятора).

У такому випадку acoSTOR повинне перевірити акредитоване спеціалізоване підприємство.

## 8 Обслуговування клієнтів і гарантія

### 8 Обслуговування клієнтів і гарантія

#### 8.1 Безкоштовна інформаційна телефонна лінія по Україні

8 800 50 142 60

#### 8.2 Гарантія заводу-виробника для України

1. Гарантія надається на наведені в інструкції для кожного конкретного пристрою технічні характеристики.
2. Термін гарантії заводу виробника:
  - 12 місяців від дня введення устаткування в експлуатацію, але не більш 18 місяців від дня покупки товару;
  - за умови підписання сервісного договору між користувачем і сервісом-партнером по закінченню першого року гарантії - 24 місяця від дня введення устаткування в експлуатацію, але не більш 30 місяців від дня покупки товару; при обов'язковому дотриманні наступних умов:
- a) устаткування придбане у офіційних постачальників Vaillant у країні, де буде здійснюватися його установка;
- b) введення в експлуатацію і обслуговування устаткування здійснюється уповноваженими Vaillant організаціями, що мають чинні місцеві дозволи і ліцензії (охорона праці, газова служба, пожежна безпека і т.д.);
- v) були дотримані всі приписи, наведені в технічній документації Vaillant для конкретного пристрою.
3. Виконання гарантійних зобов'язань, передбачених чинним законодавством тої місцевості, де був придбаний апарат виробництва фірми Vaillant, здійснюють сервісні організації, уповноважені Vaillant, або фірмовий сервіс Vaillant, що мають чинні місцеві дозволи і ліцензії (охорона праці, газова служба, пожежна безпека і т.д.).
4. Гарантійний термін на замінені після закінчення гарантійного строку вузли, агрегати і запасні частини становить 6 місяців. У результаті ремонту або заміни вузлів і агрегатів гарантійний термін на виріб у цілому не поновлюється.
5. Гарантійні вимоги задовольняються шляхом ремонту або заміни виробу за рішенням уповноваженої Vaillant організації.
6. Вузли і агрегати, які були замінені на справні, є власністю Vaillant і передаються уповноваженій організації.
7. Обов'язковим є застосування оригінальних пристроїв (труби для підведення повітря і/або відводу продуктів згоряння, регулятори, і т.д.), запасних частин;
8. Претензії щодо виконання гарантійних зобов'язань не приймаються, якщо:
  - a) зроблені самостійно, або неуповноваженими особами, зміни в устаткуванні, підводці газу, припливного повітря, води й електроенергії, вентиляції, на димоходах, будівельні зміни в зоні установки устаткування;
  - b) устаткування було ушкоджено при транспортуванні або неналежному зберіганні;
  - v) при недотриманні інструкції із правил монтажу, і експлуатації устаткування;
  - г) робота здійснюється при тиску води понад 10 бар (для водонагрівачів);

- d) параметри напруги електромережі не відповідають місцевим нормам;
- e) збиток викликаний недотриманням державних технічних стандартів і норм;
- ж) збиток викликаний потраплянням сторонніх предметів в елементи встаткування;
- з) застосовується неоригінальне приладдя і/або запасні частини.
9. Уповноважені організації здійснюють безоплатний ремонт, якщо виниклі недовідки не викликані причинами, зазначеними в пункті 7, і роблять відповідні записи в гарантійному талоні.

## 9 Вторинна переробка й утилізація

Накопичувач гарячої води Vaillant actoSTOR, а також відповідна транспортувальна упаковка здебільшого виготовлені з матеріалів, які придатні до вторинної переробки.

### 9.1 Пристрій

Несправний накопичувач гарячої води, а також усе відповідне приладдя не можна викидати з побутовим сміттям. Забезпечте передавання старого пристрою та приладдя (за його наявності) на належну утилізацію.

### 9.2 Упаковка

За утилізацію транспортувальної упаковки відповідають спеціалізовані підприємства, які забезпечують належне передавання упаковки на утилізацію.



Дотримуйтеся чинних національних нормативних актів.

## 10 Технічні дані

### 10 Технічні дані

#### 10.1 Загальні дані

actoSTOR	Одиниця	VIH RL 300		VIH RL 400		VIH RL 500	
Комплект завантаження	кВт	60	120	60	120	60	120
Розрахунковий обсяг	л	300		400		500	
Максимальний робочий тиск накопичувача гарячої води.	бар	10		10		10	
Максимальний робочий тиск опалення	бар	3		3		3	
макс. припустима температура гарячої води	°C	70		70		70	
макс. температура лінії подачі опалювальної води	°C	90		90		90	
Розрахункова напруга	-	1 N PE230 V ~					
Перетин кабелю мережного дроту	мм <sup>2</sup>	1,5					
Розрахункове споживання струму	W	455	555	455	555	455	555
Максимальне споживання струму первинним насосом	W	95	195	95	195	95	195
Максимальне споживання струму вторинним насосом	W	120					
Максимальне навантаження циркуляційного насосу	W	120					
Максимальне навантаження аварійного виходу	W	120					
Втрати енергії у стані готовності	кВт/день	1,8		2,0		2,2	
Комплект завантаження	кВт	60	120	60	120	60	120
Загальна вага - у заповненому стані	кг	400	425	520	545	635	660
Загальна вага (вага транспортування з пакуванням та ізоляцією/обшивкою)	кг	100	125	120	145	135	160
Ширина з обшивкою	мм	660		810			
Глибина з обшивкою	мм	725		875			
Висота з комплектом завантаження та обшивкою	мм	2004		1704		2004	
Висота накопичувача без комплекту завантаження	мм	1775		1475		1775	
Висота резервуару без комплекту завантаження	мм	1760		1460		1760	
Зовнішній діаметр резервуару без ізоляції/обшивки	мм	500		650			
Патрубки холодної й гарячої води	дюйм	Різьба R 1 1/4					
Циркуляційний патрубков	дюйм	Різьба R 3/4					
Штуцер подачі й повернення	дюйм	Втулка 1 1/2					

Таблиця 10.1 Загальні дані

#### 10.2 Вихідна потужність гарячої води

actoSTOR	Одиниця	VIH RL 300		VIH RL 400		VIH RL 500	
Комплект завантаження	кВт	60	120	60	120	60	120
Потужність нагрівання накопичувача 30 кВт	л/10 хв	419	-	519	-	556	-
Потужність нагрівання накопичувача 40 кВт	л/10 хв	538	-	574	-	625	-
Потужність нагрівання накопичувача 50 кВт	л/10 хв	591	-	642	-	707	-
Потужність нагрівання накопичувача 60 кВт	л/10 хв	642	642	691	691	768	768
Потужність нагрівання накопичувача 70 - 80 кВт	л/10 хв	642	-	691	-	768	-
Потужність нагрівання накопичувача 90 кВт	л/10 хв	642	-	691	842	768	913
Потужність нагрівання накопичувача 100 - 110 кВт	л/10 хв	642	-	691	-	768	-
Потужність нагрівання накопичувача 120 - 160 кВт	л/10 хв	642	913	691	982	768	1049

Таб. 10.2 Вихідна потужність гарячої води



### 10.3 Вихідна потужність гарячої води при температурі гарячої води 85/65 °С

actoSTOR	Одиниця	VIH RL 300		VIH RL 400		VIH RL 500	
Комплект завантаження	кВт	60	120	60	120	60	120
Потужність нагрівання накопичувача 30 кВт	кВт	29	29	29	29	29	29
Потужність нагрівання накопичувача 40 кВт	кВт	39	39	39	39	39	39
Потужність нагрівання накопичувача 50 кВт	кВт	49	49	49	49	49	49
Потужність нагрівання накопичувача 60 кВт	кВт	59	59	59	59	59	59
Потужність нагрівання накопичувача 70 кВт	кВт	59	69	59	69	59	69
Потужність нагрівання накопичувача 80 кВт	кВт	59	79	59	79	59	79
Потужність нагрівання накопичувача 90 кВт	кВт	59	88	59	88	59	88
Потужність нагрівання накопичувача 100 кВт	кВт	59	98	59	98	59	98
Потужність нагрівання накопичувача 110 кВт	кВт	59	108	59	108	59	108
Потужність нагрівання накопичувача 120 - 160 кВт	кВт	59	118	59	118	59	118

Таб. 10.3 Вихідна потужність гарячої води при температурі гарячої води 85/65 °С

### 10.4 Вихідна потужність гарячої води при температурі гарячої води 85/65 °С 10/45 °С

actoSTOR	Одиниця	VIH RL 300		VIH RL 400		VIH RL 500	
Комплект завантаження	кВт	60	120	60	120	60	120
Потужність нагрівання накопичувача 30 кВт	л/год	712	712	712	712	712	712
Потужність нагрівання накопичувача 40 кВт	л/год	958	958	958	958	958	958
Потужність нагрівання накопичувача 50 кВт	л/год	1204	1204	1204	1204	1204	1204
Потужність нагрівання накопичувача 60 кВт	л/год	1449	1449	1449	1449	1449	1449
Потужність нагрівання накопичувача 70 кВт	л/год	1449	1695	1449	1695	1449	1695
Потужність нагрівання накопичувача 80 кВт	л/год	1449	1941	1449	1941	1449	1941
Потужність нагрівання накопичувача 90 кВт	л/год	1449	2162	1449	2162	1449	2162
Потужність нагрівання накопичувача 100 кВт	л/год	1449	2408	1449	2408	1449	2408
Потужність нагрівання накопичувача 110 кВт	л/год	1449	2653	1449	2653	1449	2653
Потужність нагрівання накопичувача 120 - 160 кВт	л/год	1449	2899	1449	2899	1449	2899

Таб. 10.4 Вихідна потужність гарячої води при температурі гарячої води 85/65 °С 10/45 °С

### 10.5 Параметри потужності

actoSTOR	Одиниця	VIH RL 300		VIH RL 400		VIH RL 500	
Комплект завантаження	кВт	60	120	60	120	60	120
Потужність нагрівання накопичувача 30 кВт	$N_t$	10	-	15	-	17	-
Потужність нагрівання накопичувача 40 кВт	$N_t$	16	-	18	-	21	-
Потужність нагрівання накопичувача 50 кВт	$N_t$	19	-	22	-	26	-
Потужність нагрівання накопичувача 60 кВт	$N_t$	22	22	25	25	30	30
Потужність нагрівання накопичувача 70 - 80 кВт	$N_t$	22	-	25	-	30	-
Потужність нагрівання накопичувача 90 кВт	$N_t$	22	30	25	35	30	40
Потужність нагрівання накопичувача 100 - 110 кВт	$N_t$	22	-	25	-	30	-
Потужність нагрівання накопичувача 120 - 160 кВт	$N_t$	22	40	25	45	30	50

Таб. 10.5 Параметри потужності