

ИНСТРУКЦИЯ ПО УСТАНОВКЕ И ОБСЛУЖИВАНИЮ  
ОБОРУДОВАНИЯ

# ВОДОНАГРЕВАТЕЛИ С КОСВЕННЫМ (ТЕПЛООБМЕННЫЙ) НАГРЕВОМ



|                       |                        |                         |
|-----------------------|------------------------|-------------------------|
| OKC 100 NTR - 208708  | OKC 80 NTR/Z - 201508  | OKC 100 NTR/HV - 208706 |
| OKC 125 NTR - 203708  | OKC 100 NTR/Z - 208508 | OKC 125 NTR/HV - 203706 |
| OKC 160 NTR - 206708  | OKC 125 NTR/Z - 203508 | OKC 160 NTR/HV - 206706 |
| OKC 200 NTR - 207708  | OKC 160 NTR/Z - 206508 |                         |
| OKC 250 NTR - 209708  | OKC 200 NTR/Z - 207508 |                         |
| OKC 200 NTRR - 207908 |                        |                         |
| OKC 250 NTRR - 209908 |                        |                         |

## 1. Принадлежности изделия:

К изделию принадлежит предохранительный вентиль G3/4" и у типов ОКС 100 и 125 NTR выпускной вентиль 1/2".

В собственных интересах комплектность принадлежностей проверьте.

## 2. Назначение

Принцип работы стационарного водонагревателя с косвенным нагревом заключается во взаимосвязи с другим отопительным источником, чаще всего с газовым котлом. У типов NTRR это происходит комбинацией двух отопительных источников (газовый котел и солярная система, тепловой насос). Своей номинальной мощностью водонагреватели обеспечивают достаточное количество ТТВ даже для больших жилых помещений, цехов, ресторанов и т.п.

**Во время повышенного отбора ТТВ резервуары нагревают воду постоянно и работают соответствующим образом как проточные водонагреватели.**

**- ТТВ = теплая техническая вода**

## 3. Преимущества водонагревателя с косвенным нагревом:

- простая установка и присоединение к источнику отопительной воды
- очень быстрый нагрев ТТВ (теплой технической воды)
- эмалированный стальной резервуар обеспечивает все гигиенические требования к качеству ТТВ
- встроенный Mg анодный штوك продлевает срок службы бака, т.е. защищает его от коррозии
- качественная полиуретановая изоляция обеспечивает минимальные потери тепла
- бесперебойно установленная температура ТТВ до 80° С
- присоединение нескольких отборных точек воды
- у типов с двумя теплообменниками возможность использования двух источников нагрева или при их соединении поверхность теплообменника удваивается
- сигнализация работы водонагревателя
- точный контроль температуры ТТВ
- возможность включения циркуляции

## Технические данные

| Тип  |                | ОКС 100 NTR          | ОКС 125 NTR | ОКС160NTR | ОКС 200 NTR | ОКС 200 NTRR | ОКС 250 NTR | ОКС 250 NTRR |
|--|----------------|----------------------|-------------|-----------|-------------|--------------|-------------|--------------|
| Объем  | л              | 95                   | 120         | 160       | 210         | 120          | 160         | 160          |
| Масса  | кг             | 70                   | 77          | 81        | 95          | 116          | 105         | 125          |
| Поверхность теплообменника   | m <sup>2</sup> | 1                    | 1           | 1         | 1           | 1 x 2        | 1           | 1 x 2        |
| Макс.давление сосуда   | МПа            | 0,6                  |             |           |             |              |             |              |
| Макс.давление теплообмен.  | МПа            | 1                    |             |           |             |              |             |              |
| Подключение ТТВ  | Js             | 3/4"                 |             |           |             |              |             |              |
| Подключение отоп. воды   | Js             | 1"                   |             |           |             |              |             |              |
| Диапазон установки темпер.   | °С             | до 80°С              |             |           |             |              |             |              |
| Рекоменд.температура воды  | °С             | 60                   |             |           |             |              |             |              |
| Электрическое перекрытие   |                | IP44                 |             |           |             |              |             |              |
| Электрическое перекрытие   |                | 1 PEN AC 230V, 50 Hz |             |           |             |              |             |              |
| Номинальная тепловая<br>Мощность при темп.воды 80°С<br>и расхода воды 310л/час | W              | 24000                | 24000       | 24000     | 24000       | 2 x 24000    | 24000       | 2 x 24000    |
| Время нагрева с 10-60 °С   | минут          | 14                   | 17          | 23        | 14          | 17           | 23          | 23           |
| Тепловые потери  | kW/24h         | 0,9                  | 1,1         | 1,39      | 1,4         | 1,4          | 1,72        | 1,72         |

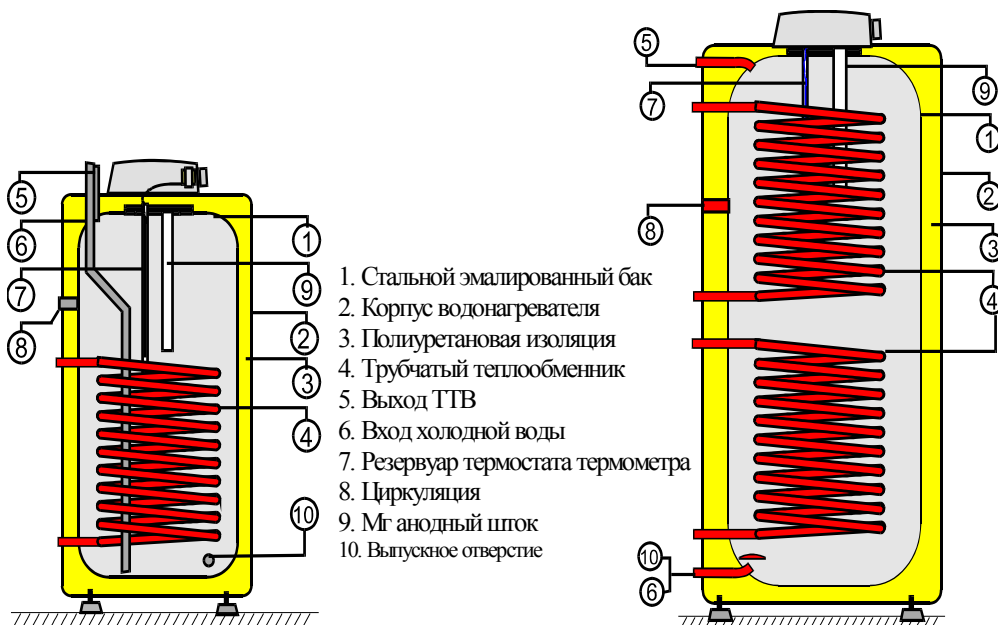
| Тип  |                | ОКС 100 NTR/HV       | ОКС 125 NTR/HV | ОКС160NTR/HV |
|--|----------------|----------------------|----------------|--------------|
| Объем  | л              | 95                   | 120            | 160          |
| Масса  | кг             | 70                   | 77             | 81           |
| Поверхность теплообменника   | m <sup>2</sup> | 1                    |                |              |
| Макс.давление сосуда   | МПа            | 0,6                  |                |              |
| Макс.давление теплообмен.  | МПа            | 1                    |                |              |
| Подключение ТТВ  | Js             | 3/4"                 |                |              |
| Подключение отоп. воды   | Js             | 3/4"                 |                |              |
| Диапазон установки темпер.   | °C             | up to 80             |                |              |
| Рекоменд.температура воды  | °C             | 60                   |                |              |
| Электрическое перекрытие   |                | IP44                 |                |              |
| Электрическое перекрытие   |                | 1 PEN AC 230V, 50 Hz |                |              |
| Номинальная тепловая<br>Мощность при темп.воды 80°C<br>и расхода воды 310л/час | W              | 24000                | 24000          | 24000        |
| Время нагрева с 10-60 °C   | минут          | 14                   | 17             | 23           |
| Тепловые потери  | kW/24h         | 0,9                  | 1,1            | 1,39         |

#### 4. Помещение и вид среды:

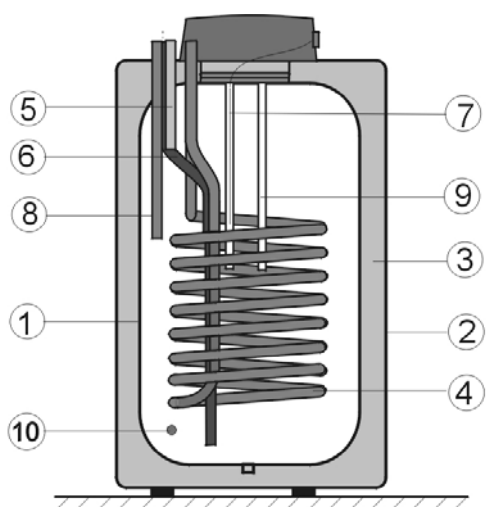
Водонагреватель устанавливается на полу рядом с источником отопительной воды или в его непосредственной близости. Все распределительные соединения рекомендуется теплоизолировать.

Пользоваться изделием рекомендуем во внутренних помещениях при температуре воздуха с 2 °C до 45 °C и при максимальной влажности воздуха до 80 %.

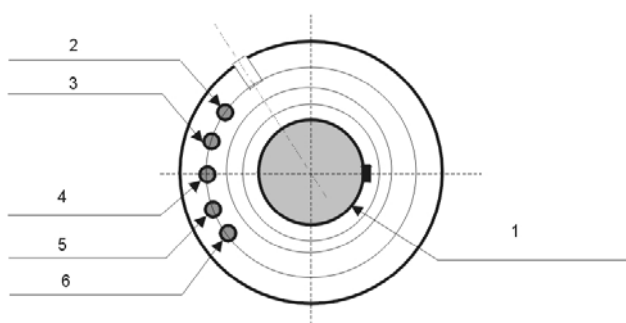
#### 5. Техническое описание:



## OKC 80 NTR / HV, OKC 125 NTR / HV, OKC 160 NTR / HV



- 1 Стальной эмалированный бак
- 2 Корпус водонагревателя
- 3 Полиуретановая изоляция
- 4 Трубчатый теплообменник
- 5 Выход ТТВ
- 6 Вход холодной воды
- 7 Резервуар термостата термометра
- 8 Циркуляция
- 9 Mg анодный штوك
- 10 Выпускное отверстие

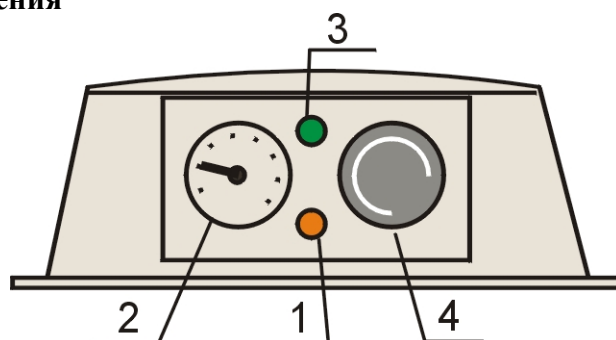


- 1 Отверстие для проверок и Mg аход
- 2 Бход отопительной воды
- 3 Вход холодной воды
- 4 Циркуляция
- 5 Выход ТТВ
- 6 Быход отопительной воды

Бак водонагревателя сварен из стального листа и целиком покрыт эмалью не поддающейся агрессивной среде. Чтобы усилить охрану от коррозии, во фланце сосуда прикреплен магниевый анод, который управляет электрическим потенциалом внутренности бака и снижает опасность его проржавления. В бак вварены один или два спиральные обменника из эмалевой стальной трубки, выходы теплой и холодной воды и отверстие циркуляции.

В верхней части бака помещен фланец с резервуаром для датчика термостата и термометра и также держатель анода. Сосуд водонагревателя изолирует 40 мм полиуретановая пенка, фланец изолирует полистирольная крышка. Кожух водонагревателя изготовлен из стального листа, лакированного белой порошковой краской. Соединяемые части металлизированы. Водонагреватель стоит на 3 винтах с возможностью регулировки на  $\pm 10$  мм соответственно неровности пола. Управляющая электроинсталляция помещена в пласт-покрытии в верхней части водонагревателя. Сосуд испытан при помощи давления 1,2 МПа, водообменники при помощи 0,6 МПа.

### Пульт управления



- 1 контроль нагрева
- 2 термометр
- 3 контроль нагрето
- 4 термостат

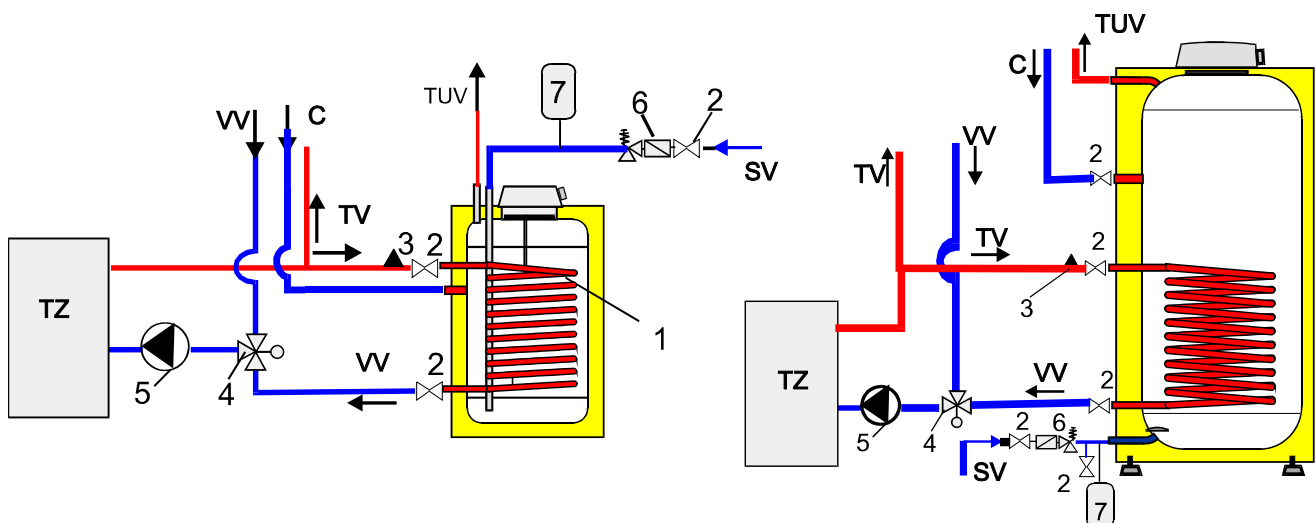
## 6. Принцип деятельности:

Теплообменник водонагревателя с косвенным нагревом подключается к источнику отопительной воды (напр. газовый тепловодный котел) и при помощи термостата регулируется нагрев ТТВ. Теплообменник нагревает воду автоматически при помощи удобного включения трехходового распределительного вентиля и насоса. Чтобы достичь требуемой температуры ТТВ, которая установлена на термостате водонагревателя, температура отопительной воды должна быть на 5°C выше (рекомендуем на 15 °C выше). Водонагреватель работает по принципу давления воды. В сосуде постоянно давление воды из водопровода. Этот способ позволяет возможность отбора воды в любом месте от водонагревателя. У длинных распределений рекомендуем использовать циркуляционную систему.

## ПОДКЛЮЧЕНИЕ ВОДОНАГРЕВАТЕЛЯ К ВОДОПРОВОДНОЙ И ОТОПИТЕЛЬНОЙ СИСТЕМЕ

**ТИП:** ОКС 100 NTR, ОКС 125 NTR  
ОКС 80 NTR/Z, ОКС 100 NTR/Z  
ОКС 125 NTR/Z

**ТИП:** ОКС 160 NTR, ОКС 200 NTR, ОКС 250 NTR  
ОКС 160 NTR/Z, ОКС 200 NTR/Z



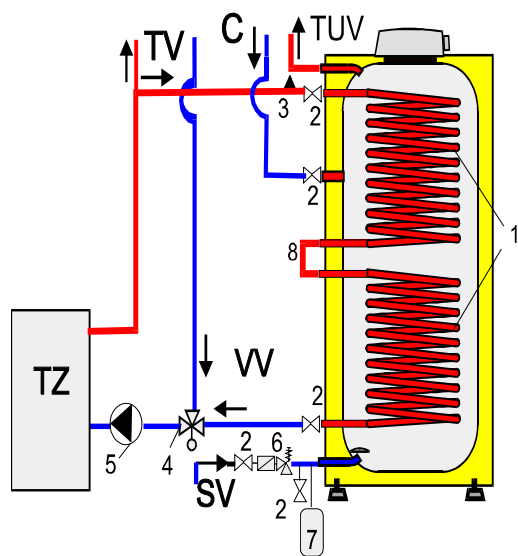
TZ - источник отопительной воды  
VV - возвратно-поступательная вода  
C - циркуляция  
TUV – ТТВ  
SV - холодная вода  
TV - отопительная вода

1. Теплообменник водонагревателя  
2. Запорный клапан  
3. Воздуховыпускной вентиль  
4. Трехходовой распределительный клапан  
5. Циркуляционный насос  
6. Предохранительный клапан с обратной заслонкой  
7\*. Расширительный сосуд

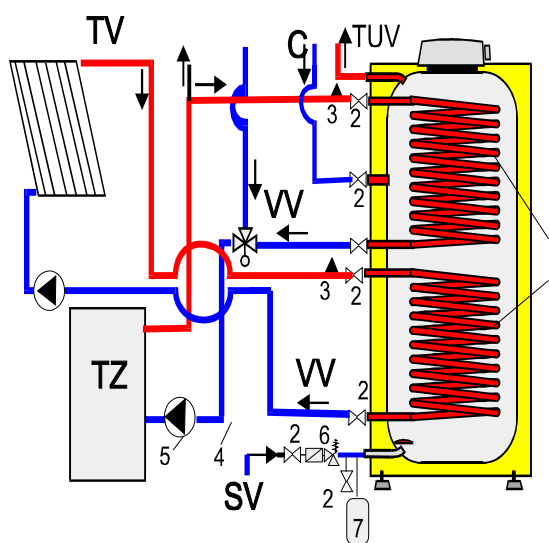
\*Использование расширительного сосуда не является условием правильного подключения, а только возможный вариант решения.

ТИП: ОКС 200 NTRR, ОКС 250 NTRR

### Последовательное соединение теплообменников



### Подключение для двух источников отопительной воды



TZ - источник отопительной воды  
VV - возвратно-поступательная вода  
C - циркуляция  
TUV - TTV  
SV - холодная вода  
TV - отопительная вода

1. Теплообменник водонагревателя
2. Запорный клапан
3. Воздуховыпускной вентиль
4. Трёхходовой распределительный клапан
5. Циркуляционный насос
6. Предохранительный клапан с обратной заслонкой
- 7.\* Расширительный сосуд
8. Соединение обменников

\* Использование расширительного сосуда не является условием правильного подключения, а только возможный вариант решения



**Между нагревателем и предохранительным вентилем нельзя устанавливать никакую запорную арматуру !!!**

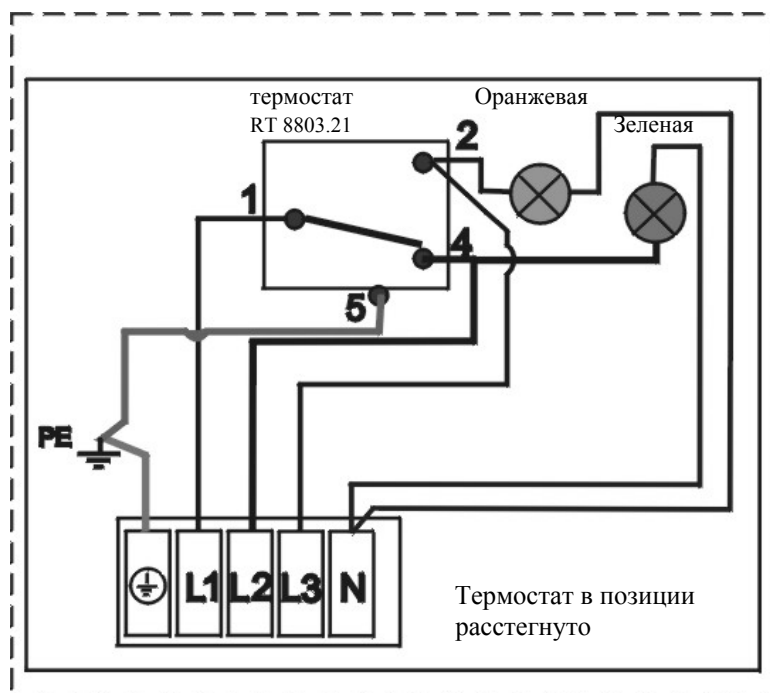
## 8. Подключение водонагревателя к отопительной системе

Отопительная система подключается к обозначенным входам и выходам теплообменника и в самой высокой точке прикрепляется воздуховыпускной вентиль. В систему необходимо вмонтировать фильтр - для охраны насоса, трёхходового вентиля и возвратного клапана чтобы предохранить теплообменник от засаривания. Рекомендуем отопительную систему перед монтажом промыть. Все распределительные соединения рекомендуется теплоизолировать.

Будет-ли система работать с преимущественным нагревом ТТВ при помощи трёхходового вентиля, надо при монтаже соблюдать направление подключения по обозначению на этом вентиле от производителя.

### СХЕМА ЭЛЕКТРИЧЕСКОГО ПОДКЛЮЧЕНИЯ ВОДОНАГРЕВАТЕЛЯ «NTR»

ОКС 100 NTR, ОКС 125 NTR, ОКС 160 NTR, ОКС 200 NTR, ОКС 200 NTRR,  
ОКС 250 NTR, ОКС 250 NTRR





## 9. Электрическое подключение водонагревателя:

Водонагреватель можно подключить к любому котлу тепловодного отопления до мощности 50 kW, которым управляет пространственный термостат с напряжением 230 V/50Hz. Электрический водонагреватель питан прямо из котла управляющим напряжением 230 V/50Hz. Для соединения можно использовать гибкий кабель CYSY 4Cx0,75. Подключающие зажимы обозначены на коробке зажимов водонагревателя.

- на зажиме L2 напряжение в случае нагретого водонагревателя
- на зажиме L3 напряжение в случае не нагретого водонагревателя

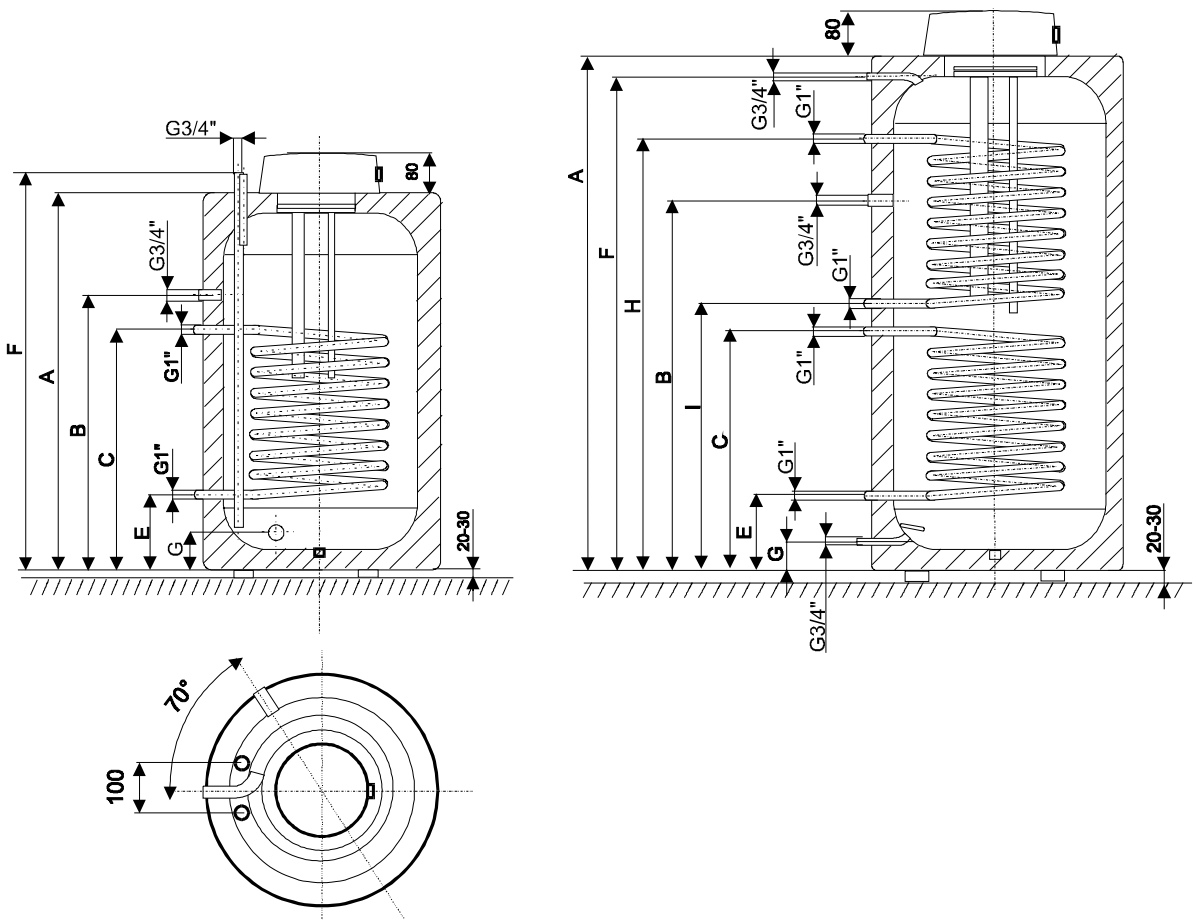
На управляющем пульте помещен капиллярный термометр для контроля температуры воды, управление термостата для установления требуемой температуры воды и две сигнальные лампы:

„зеленая“ - водонагреватель работает (нагревает), „оранжевая“ - вода нагрета.

### Строительные размеры:

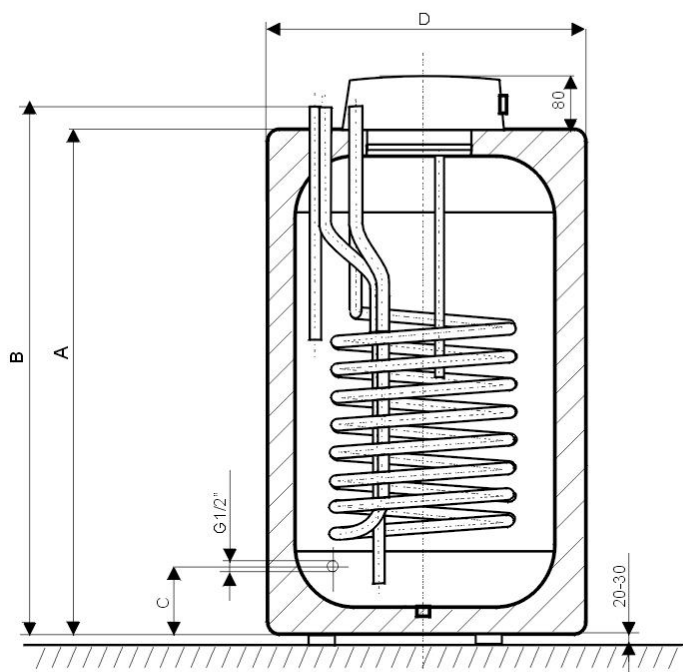
OKC 100 NTR, OKC 125 NTR

OKC 160 NTR, OKC 200 NTR, OKC 200 NTRR,  
OKC 250 NTR, OKC 250 NTRR

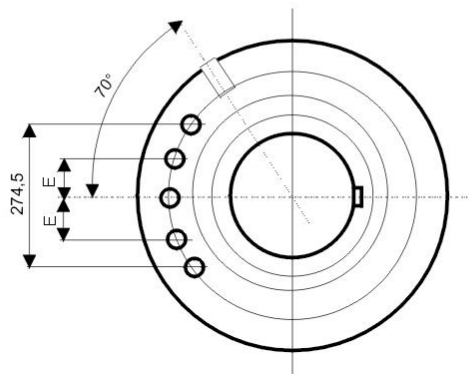


| Тип | OKC 100 NTR | OKC 125 NTR | OKC 160 NTR | OKC 200 NTR | OKC 200 NTRR | OKC 250 NTR | OKC 250 NTRR |
|-----|-------------|-------------|-------------|-------------|--------------|-------------|--------------|
| A   | 814         | 979         | 1025        | 1330        | 1330         | 1520        | 1520         |
| B   | 508         | 508         | 734         | 940         | 940          | 1050        | 1050         |
| C   | 608         | 608         | 635         | 640         | 640          | 640         | 640          |
| D   | 523         | 523         | 584         | 584         | 584          | 584         | 584          |
| E   | 168         | 168         | 195         | 200         | 200          | 200         | 200          |
| F   | 854         | 1020        | 965         | 1270        | 1270         | 1460        | 1460         |
| G   | 110         | 110         | 65          | 70          | 70           | 70          | 70           |
| H   | -           | -           | -           | -           | 1140         | -           | 1330         |
| I   | -           | -           | -           | -           | 700          | -           | 890          |

OKC 100 NTR / HV, OKC 125 NTR / HV, OKC 160 NTR / HV



|   | OKC 100 NTR / HV | OKC 125 NTR / HV | OKC 160 NTR / HV |
|---|------------------|------------------|------------------|
| A | 815              | 980              | 1018             |
| B | 851              | 1016             | 1054             |
| C | 104              | 104              | 129,5            |
| D | 524              | 524              | 584              |
| E | 75,5             | 75,5             | 73,5             |



## Регулировка трехходовым вентилем и совместным насосом для системы водонагревателя и отопления.

У всей системы только один насос и нагрев воды регулируется трехходовым вентилем с приводом (распределительным, а не смесительным). Во время нагрева воды, трехходовой вентиль открыт в направлении котел-водонагреватель и циркулярный насос с котлом включены. После нагрева воды в водонагревателе котел и насос автоматически выключаются. В зимний период вентиль переключается между направлением котел – водонагреватель или котел отопительная система так, что нагрев ТТВ всегда внеочередной.

### 10. Процесс напуска нагревателя водой

1. Откройте запорный клапан на входе в нагреватель.
2. Откройте вентиль теплой воды на смесительной батарее.  
В тот момент, когда вода начнет вытекать через смесительную батарею, напуск воды окончен и батарея закроется.
3. Проверьте плотность соединения.

- Вода из нагревателя считается технической водой.

### Предупреждение:

В случае пользования трехходового вентиля Honeywell VC 4613 необходимо перед наполнением отопительной системы переместить рычаг ручного управления из позиции AUTO в позицию OPEN. (из за совершенной деаэрации нагревателя). После наполнения отопительной системы вернуть рычаг в позицию AUTO.

### Параметры

| Параметры   |             |             |             |             |             |                                     |                |                |
|---|-------------|-------------|-------------|-------------|-------------|-------------------------------------|----------------|----------------|
|   | ОКС 100 NTR | ОКС 125 NTR | ОКС 160 NTR | ОКС 200 NTR | ОКС 250 NTR |                                     | ОКС 200 NTRR   | ОКС 250 NTRR   |
| Макс. мощность теплообменника (kW)                                      | 24          |             |             |             |             | Верхнего<br>нижнего<br>в серию      | 24<br>24<br>44 | 24<br>24<br>44 |
| Требуемая мощность котла (kW)   | 26          |             |             |             |             | Один теплообменник<br>два в серию   | 26<br>49,5     | 26<br>49,5     |
| Расход отопительной воды (л/час) при температуре 80 °C                  | 720         |             |             |             |             |                                     |                |                |
| Время нагрева с 10 до 60 °C (минут)                                     | 14          | 17          | 23          | 28          | 35          | Верхнего*<br>нижнего**<br>в серию** | 18<br>28<br>16 | 18<br>31<br>20 |
| Постоянный расход ТТВ при 45 °C (л/час)                                 | 610         | 610         | 610         | 600         | 600         | Верхнего<br>в серию                 | 520<br>1080    | 520<br>1080    |
| Время нагрева (минут) в случае испльзов. Котла с отличающейся мощностью |             |             |             |             |             | * сса 120л<br>**вес объем           |                |                |
| например kW   | 8           | 40          | 51          | 70          | 88          | 109                                 |                |                |
|   | 17          | 24          | 29          | 33          | 41          | 51                                  |                |                |
|   | 26,5        | 14          | 17          | 21          | 27          | 33                                  |                |                |
|   | 34          | 11          | 13          | 16          | 21          | 26                                  |                |                |

## 11. Обслуживание водонагревателя потребителем

Установите требуемую температуру ТТВ на термостате нагревателя. Чтобы обеспечить достаточно быстрый нагрев, необходимо соблюдать минимально 15°C разницу в установке температур термостата нагревателя и термостата котла (напр. термостат нагревателя 60°C и термостат котла 75°C). Контроль температуры технической воды на термометре нагревателя. В летний период переключите котел на летний режим.

## 12. Техническое обслуживание

Обслуживание нагревателя заключается в контроле и обмене анодного стержня.

Магнийевый анод устраивает электрический потенциал внутри бака на величину, которая сокращает коррозию бака нагревателя. Срок службы анода теоретически рассчитывается на два года, но меняется в зависимости от твердости и химического состава воды в месте эксплуатации нагревателя. Рекомендуем провести контроль и возможный обмен анодного стержня после двух лет эксплуатации. В зависимости от износа назначайте следующий контроль. Рекомендуем не преуменьшать значение этой усиленной охраны сосуда.

### **Процесс обмена анодного стержня.**

1. Выпустить примерно 1/3 объема воды из сосуда  
Процесс: Закрыть клапан на входе воды в водонагреватель  
Откройте вентиль теплой воды на смесительной батарее  
Откройте выпускной кран водонагревателя
2. Выключить управляющее напряжение в нагреватель
3. Демонтировать покрытие электроинсталляции
4. Демонтировать крышку фланца вывинтив 8 гаек М10
5. Анод навинчен к приваренной гайке М8. Вывинтите ее подходящим инструментом.
6. Противоположным процессом смонтируйте демонтированные части. Гайки М10 затягивайте крестообразно.
7. Нагреватель наполните водой.

**Обмен анода поручите профессиональной фирме, которая обеспечивает технические услуги.**

## 13. Запасные части

- бак нагревателя (включая теплоизоляцию и кожух)
- крышка фланца
- уплотнение крышки фланца
- термостат
- магниевый анод
- контроль с проводниками
- предохранительный клапан
- капиллярный термометр
- управляющая кнопка термостата

- комплект винтов и гаек M10
- изолирующее покрытие фланца

В случае заказа запчастей назначайте название запчасти, тип и номер типа изделия из щитка нагревателя.

### Тепловые потери и потери давления водонагревателей типов NTR

| Тип          | Расход отопительной | Потери давления | kW/24ч |
|--------------|---------------------|-----------------|--------|
|              | воды (л/час)        | (mbar)          |        |
| ОКС 100 NTR  | 720                 | 33              | 0,9    |
| ОКС 125 NTR  | 720                 | 33              | 1,05   |
| ОКС 160 NTR  | 720                 | 33              | 1,4    |
| ОКС 200 NTR  | 720                 | 33              | 1,8    |
| ОКС 250 NTR  | 720                 | 33              | 2,1    |
| ОКС 200 NTRR | 720                 | 61              | 1,8    |
| ОКС 250 NTRR | 720                 | 61              | 2,1    |

### ТИП:

**ОКС 80 NTR/Z, ОКС 100 NTR/Z, ОКС 125 NTR/Z, ОКС 160 NTR/Z, ОКС 200 NTR/Z**

Эти водонагреватели можно повесить на стену.

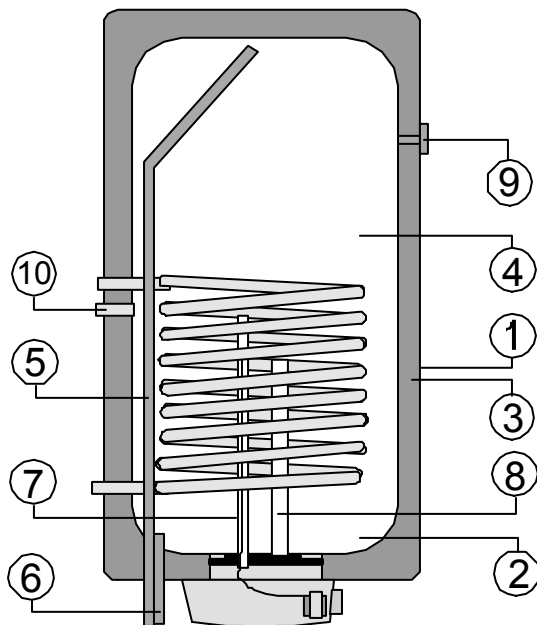
Принадлежности изделия, назначение, преимущества, принцип работы, подключение к водопроводной и отопительной системе, регулировка трехходовым вентилем, напуск нагревателя водой, обслуживание потребителем, техническое обслуживание и запасные части сходные с типом водонагревателя выше, то значит ОКС NTR.

### Технические данные

| Тип  |                | ОКС 80 NTR/Z         | ОКС 100 NTR/Z | ОКС 125 NTR/Z | ОКС 160 NTR/Z | ОКС 200 NTR/Z |
|--|----------------|----------------------|---------------|---------------|---------------|---------------|
| Объем  | л              | 75                   | 95            | 120           | 160           | 200           |
| Масса  | кг             | 51                   | 62            | 71            | 81            | 90            |
| Поверхность теплообменника   | м <sup>2</sup> | 0,41                 | 1             | 1             | 1             | 1             |
| Макс.давление сосуда   | Мпа            | 0,6                  |               |               |               |               |
| Макс.давление теплообмен.  | МПа            | 1                    |               |               |               |               |
| Подключение ТТВ  | Js             | 3/4"                 |               |               |               |               |
| Подключение отоп. воды   | Js             | 1"                   |               |               |               |               |
| Диапазон установки темпер.   | °C             | до 80°C              |               |               |               |               |
| Рекоменд.температура воды  | °C             | 60                   |               |               |               |               |
| Электрическое перекрытие   |                | IP45                 |               |               |               |               |
| Электрическое перекрытие   |                | 1 PEN AC 230V, 50 Hz |               |               |               |               |
| Номинальная тепловая<br>Мощность при темп.воды 80°C<br>и расхода воды 310л/час | W              | 7000                 | 24000         | 24000         | 24000         | 24000         |
| Время нагрева с 10-60 °C   | минут          | 40                   | 15            | 18            | 23            | 29            |
| Тепловые потери  | kW/24h         | 0,71                 | 0,9           | 1,1           | 1,39          | 1,4           |

## Техническое описание:

OKC 80 NTR/Z, OKC 100 NTR/Z, OKC 125 NTR/Z, OKC 160 NTR/Z, OKC 200 NTR/Z



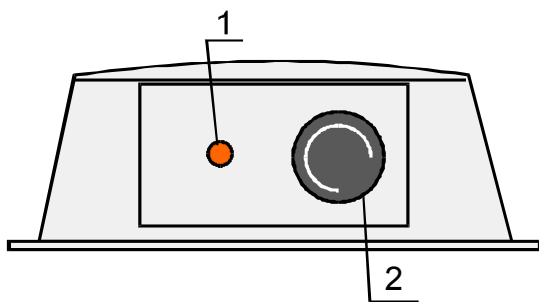
1. Кожух водонагревателя
2. Стальной эмалированный бак
3. Полиуретановая изоляция
4. Трубчатый теплообменник
5. Выход ТТВ
6. Вход холодной воды
7. Резервуар термостата
8. Mg анодный штوك
9. Индикатор термометр
10. Циркуляция

Бак водонагревателя сварен из стального листа и целиком покрыт эмалью не поддающейся агрессивной среде. Чтобы усилить охрану от коррозии, во фланце сосуда прикреплен магниевый анод, который управляет электрическим потенциалом внутренности бака и снижает опасность его проржавления. В бак вварены один или два спиральные обменника из эмалевой стальной трубки, выходы теплой и холодной воды и отверстие циркуляции. В нижней части бака помещен фланец с резервуаром для датчика термостата и термометра и также держатель анода. Сосуд водонагревателя изолирует 40 мм полиуретановая пенка, фланец изолирует полистирольная крышка. Кожух водонагревателя изготовлен из стального листа, лакированного белой порошковой краской. Соединяемые части металлизированы. Водонагреватель навесной – его надо подвесить на стену. Управляющая электроинсталляция помещена в пласт-покрытии в нижней части водонагревателя. Сосуд испытан при помощи давления 1,2 МПа, водообменники при помощи 0,6 МПа.

## Монтаж на стену:

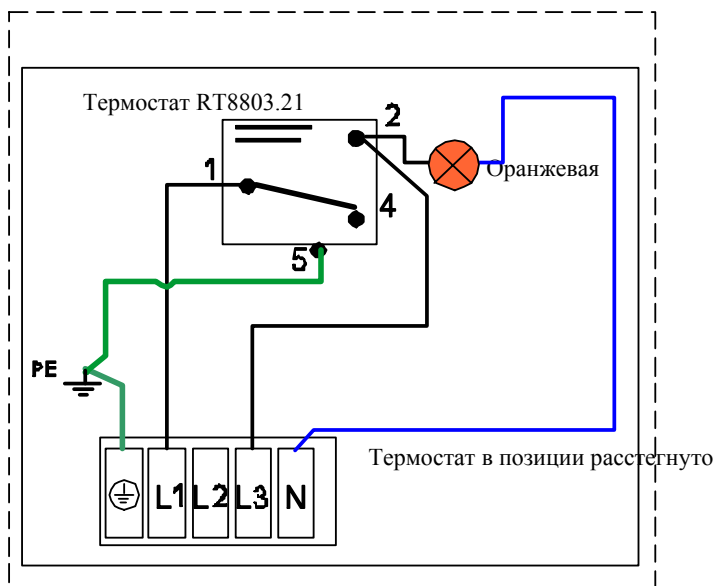
Перед началом монтажа надо проверить грузоподъемность стены и в зависимости от вида кладки стену эвентуально укрепить. Водонагреватель устанавливайте только в вертикальной позиции так, чтобы нижний край водонагревателя был не ниже 600 мм над полом. Водонагреватель надо перед подвеской на стену прикрепить к трубам G 3/4“ (предназначенным для входа и выхода отопительной воды) угольники Js 3/4“, и к трубам G 1“ угольники Js 1“ и их поворотом определить монтаж справа или слева. Монтажные параметры показаны ниже.

## Пульт управления



1. контроль нагрева
2. термостат

## Электрическое подключение водонагревателя типа ОКС NTR/Z

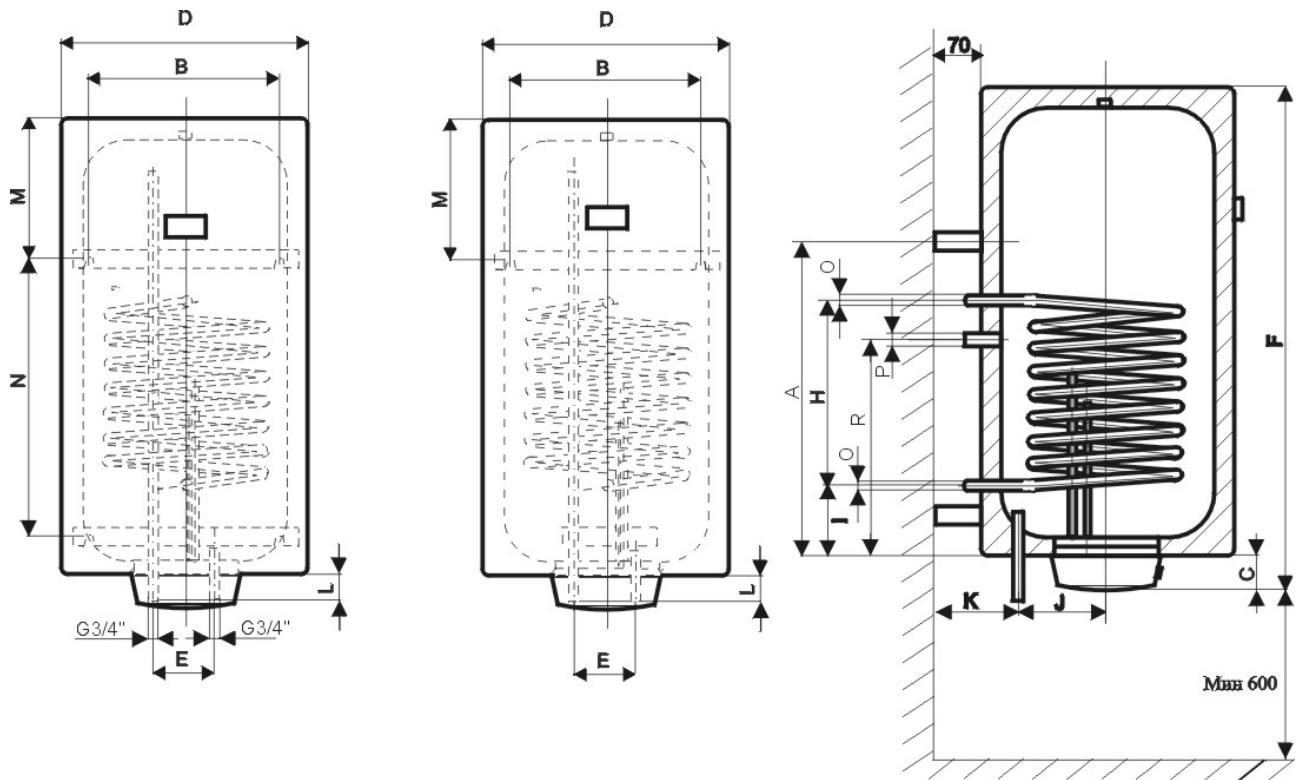


Водонагреватель можно подключить к любому котлу тепловодного отопления до мощности 50 kW, которым управляет пространственный термостат с напряжением 230 V/50 Hz. Электрически водонагреватель питан прямо из котла управляющим напряжением 230 V/50 Hz. Для соединения можно использовать гибкий кабель CYSY 4С x 0,75. Подключающие зажимы обозначены на коробке зажимов.

- на зажиме L3 напряжение в случае не нагретого водонагревателя

## Строительные размеры:

ОКС 80 NTR/Z, ОКС 100 NTR/Z, ОКС 125 NTR/Z, ОКС 160 NTR/Z, ОКС 200 NTR/Z



Верхний и нижний подвес  
4 анкерных болта  
160 и 200 л

Верхний подвес с опорой  
2 анкерных болта  
80, 100 и 125 л

| Тип | ОКС-80NTR/Z | ОКС-100NTR/Z | ОКС-125NTR/Z | ОКС-160NTR/Z | ОКС-200NTR/Z |
|-----|-------------|--------------|--------------|--------------|--------------|
| A   | 547         | 568          | 733          | 730          | 730          |
| B   | 450         | 450          | 450          | 450          | 450          |
| C   | 81          | 81           | 81           | 81           | 81           |
| D   | 523         | 523          | 523          | 584          | 584          |
| E   | 100         | 100          | 100          | 100          | 100          |
| F   | 760         | 905          | 1070         | 1100         | 1300         |
| H   | 290         | 440          | 440          | 440          | 440          |
| I   | 148         | 198          | 198          | 180          | 180          |
| J   | 160         | 160          | 160          | 192          | 192          |
| K   | 170         | 170          | 170          | 170          | 170          |
| L   | 55          | 55           | 55           | 75           | 75           |
| M   | 132         | 256          | 256          | 288          | 488          |
| N   | -           | -            | -            | 600          | 600          |
| O   | G3/4"       | G1"          | G1"          | G1"          | G1"          |
| P   | -           | G3/4"        | G3/4"        | G3/4"        | G3/4"        |
| R   | -           | 488          | 488          | 494          | 830          |