

BAXI S.p.A.



PRIME HT

SPARE PARTS LIST

- April 2005 -

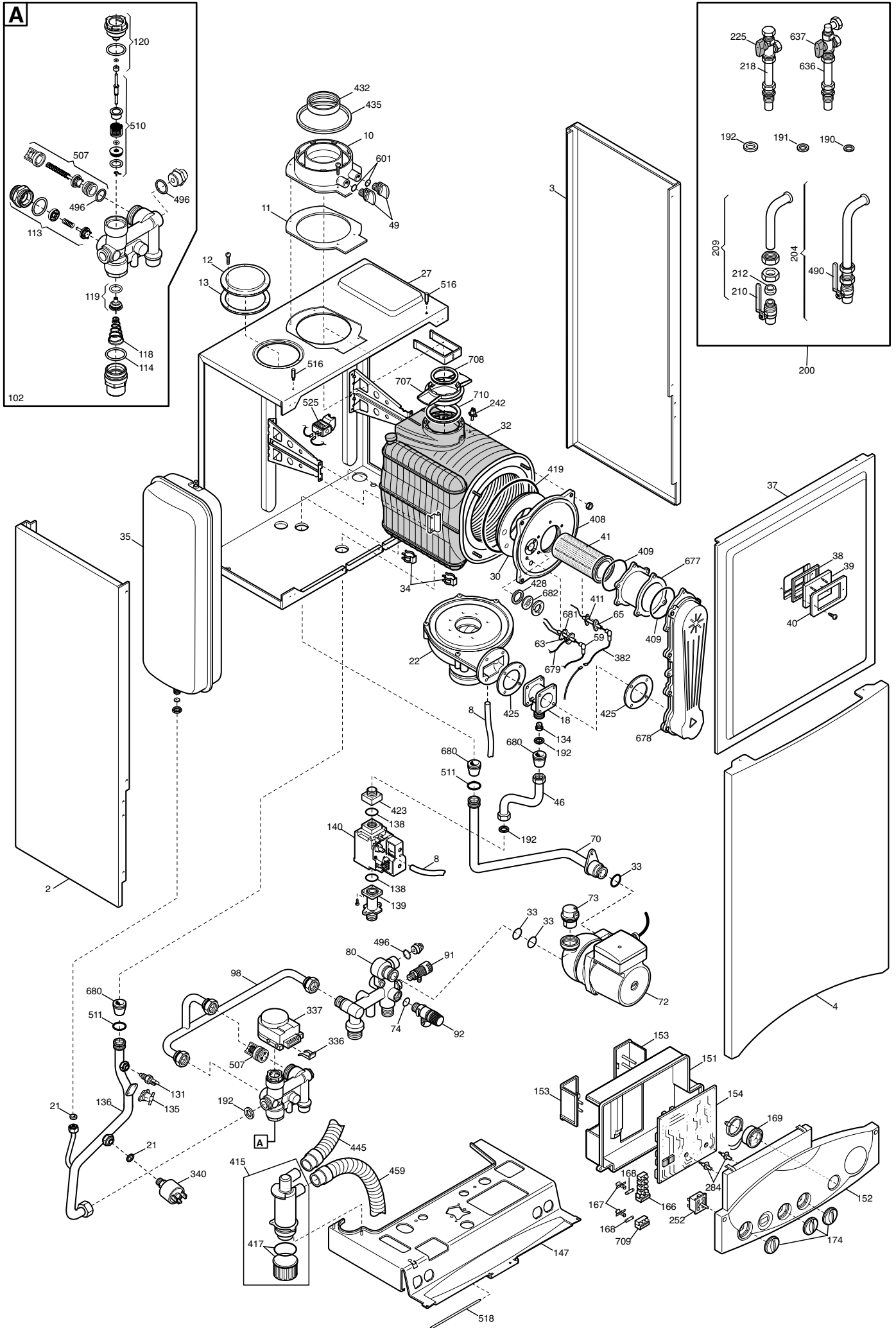
BAHI S.p.A.

КАК ЧИТАТЬ КАТАЛОГ ЗАПАСНЫХ ЧАСТЕЙ

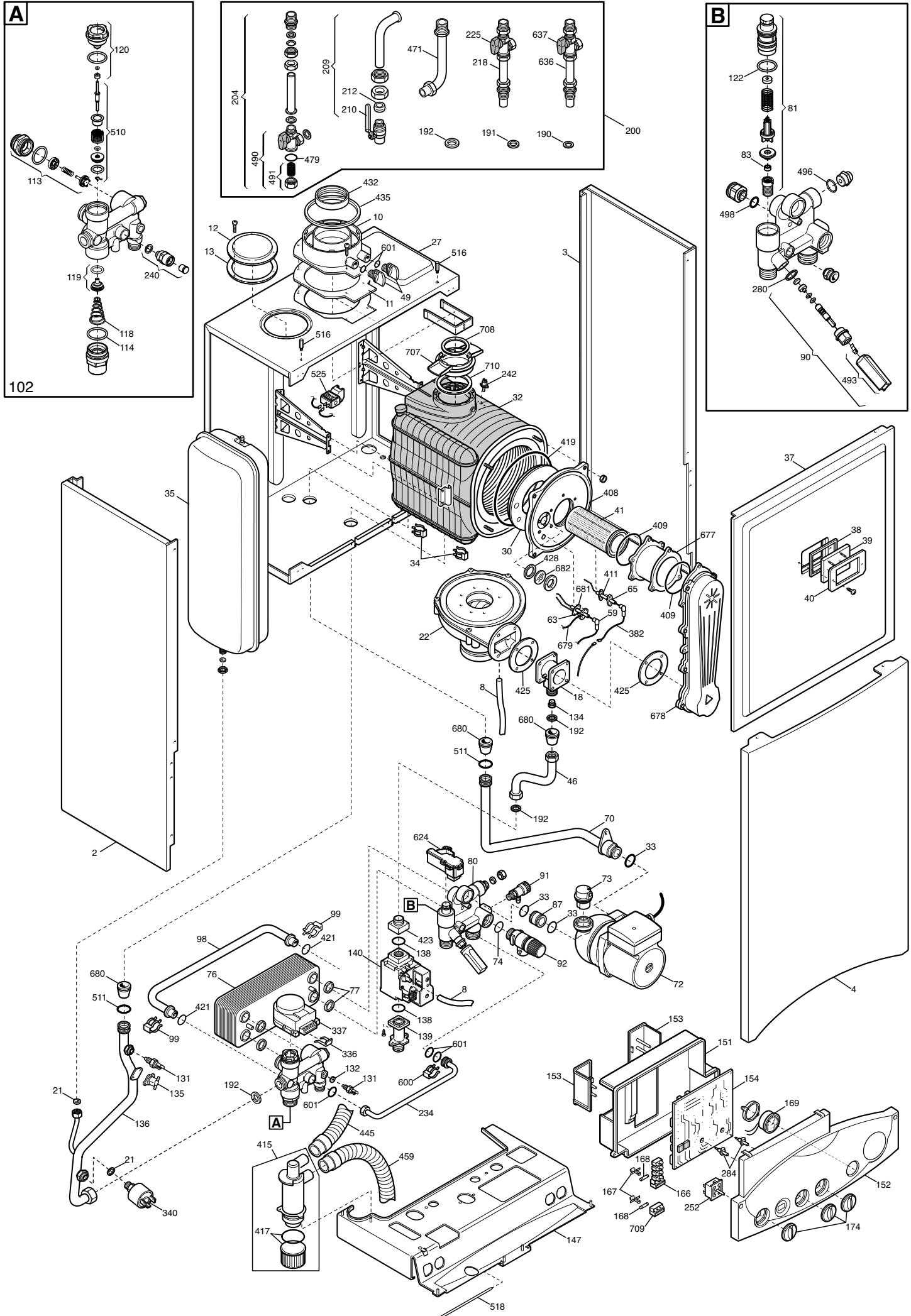
В каталоге запасных частей, после рисунков, находятся списки деталей котлов. Вот, что означают различные колонки:

Поз. (Позиция)	Идентификационный номер детали, который используется на рисунке котла
Наименование (Описание)	Краткое описание детали
Код	Код детали, применяемый на Baxi SpA
Slim XX	XX является номером рисунка соответствующего котла
От серийного номера	Дата (год и неделя) идентифицирующая начало производства детали (взята из серийного номера котла) например, В005: год 2000 (В определяет декаду 2000-2009; 0 определяет год) – 5-ая неделя. если клеточка пустая, деталь находится в использовании с начала производства котла
До серийного номера	Дата (год и неделя) идентифицирующая конец производства детали (взята из серийного номера котла) например, В012: год 2000 (В определяет декаду 2000-2009; 0 определяет год) – 12-ая неделя. если клеточка пустая, деталь все еще находится в использовании.
<i>Синим курсивом и *</i>	выделяется устаревшая деталь, которая уже не устанавливается (либо пока ещё устанавливается) на котлы и заменена более новой. В скобках указан код новой детали. При заказе следует указывать код новой детали.
Взаимозаменяемость	Определяет взаимозаменяемость между новой и старой деталями. YES (ДА) – детали взаимозаменяемы NO (НЕТ) – детали НЕ взаимозаменяемы

PRIME HT 1.120 - PRIME HT 1.240



PRIME HT 280 - PRIME HT 330



№ Pos.	Описание	Description	Коды/ Code	PRIME HT				From serial number/ начиная с серийного номера	To serial number/ до серийного номера	Inter- changeable/ взаимоза- меняемость	Code of new component/ Код новой детали
				1.120 (IT-AT) (код-HLB435123000)	1.240 (IT-AT) (код-HLB435243000)	280 (IT-AT) (код-HLB436283000)	330 (IT-AT) (код-HLB436333000)				
2	левая панель	LERT PANEL LUNA HT 330	5113450	X	X	X	X				
3	правая панель	RIGHT PANEL LUNA HT 330	5113440	X	X	X	X				
4	новая передняя панель в сборе	NEW FRONTAL PANEL ASSEMBLY FI	5114530	X	X	X	X				
8	трубка пневмореле 4,5X8 L=350	PIPE -PRESSURE SWITCH	5410790	X	X	X	X				
10	переходник 60/100	FLUE CONNECTION 60/100	5409020	X	X	X	X				
11	прокладка переходника	FLUE GASKET JOINT	5409010	X	X	X	X				
12	заглушка отверстия всасывания воздуха	SUCTION CAP	5108690	X	X	X	X				
13	кольцевая прокладка	SUCTION CAP GASKET	5407400	X	X	X	X				
18	устройство Вентури D=24	VENTURI ASS. D.24 HT 330	5663330				X				
18	устройство Вентури D=21	VENTURI ASS. D.21 HT 280	5663490		X	X					
18	устройство Вентури D=12	VENTURI ASS.D.12 HT 1.120	5664300	X							
22	вентилятор	VENTILATOR R. 128/1300	5662680	X	X	X	X				
27	камера сгорания в сборе	COMBUSTION CHAMBER ASSY	5114820	X	X	X	X				
30	основная термоизоляционная панель	INSULATION PANEL BASIC	5411020	X	X	X	X				
32	теплообменник в сборе	HEAT EXCHANGER -BASIC 4E	5671940	X							
32	теплообменник в сборе	HEAT EXCHANGER -BASIC 5E	5671950		X	X					
32	теплообменник в сборе	HEAT EXCHANGER - BASIC 6E	5671960				X				
33	тороидальная прокладка 22x3	O-RING 22 x 3	5403130	X	X	X	X				
34	крепежные клипсы основного теплообменника	CLIP - HEAT EX. - FIXING	8380860	X	X	X	X				
35	расширительный бак 8 л	EXPANSION VESSEL 8L	5662620	X	X	X					
35	расширительный бак 10 л	EXPANSION VESSEL 10 L	5662630				X				
37	передняя панель камеры сгорания	PANEL-COMBUSTION BOX FRONT - BASIC	5672080	X	X	X	X				
38	прокладка для стекла глазка контроля пламени	PILOT SIGHT GLASS GASKET	5401610	X	X	X	X				
39	стекло глазка контроля пламени	PILOT SIGHT GLASS	5203930	X	X	X	X				
40	рамка глазка контроля пламени	PILOT SIGHT SECURING PLATE	5103360	X	X	X	X				
41	горелка (4 элемента)	BURNER - 4 E BASIC	5672000	X							
41	горелка (5 элемента)	BURNER - 5 E BASIC	5672010		X	X					
41	горелка (6 элемента)	BURNER - 6 E BASIC	5672020				X				
46	газовая трубка в сборе	PIPE ASSEMBLY- GAS	5672030	X	X	X	X				
49	колпачок фланца дымохода	FLUE CONNECTION TAP	5409280	X	X	X	X				
59	кабель электрода зажигания	LEAD-IGNITION ELECTRODE	8511140	X	X	X	X				
63	электрод зажигания	IGNITION ELECTRODE LUNA HT	8422830	X	X	X	X				
65	электрод контроля пламени с кабелем	LEAD-SENSING ELECTRODE LUNA HT	8422840	X	X	X	X				
70	трубка в сборе (циркуляционный насос/теплообменник)	PIPE ASSEMBLY- RETURN/PUMP	5672040	X	X	X	X				
72	циркуляционный насос 15-60 AO (GRUNDFOS)	PUMP UP 15-60 AO (GRUNDFOS)	5655620	X	X	X	X				
73	автоматический воздухоотводчик с кольцевой прокладкой	AIR VENT VALVE FOR GRUNDFOS + OR	607290	X	X	X	X				
74	тороидальная прокладка 14x1,78	O-RING 14X1,78 EP	5406360	X	X	X	X				
76	вторичный пластинчатый теплообменник	DHW EXCHANGER (LUNA MAX)	5652190			X	X				
77	прокладка вторичного теплообменника	DHW PLATE EXCHANGER GASKET	5404520			X	X				
80	гидравлический узел подачи	HYDRAULIC INLET GROUP	5655650	X	X						
80	гидравлический узел подачи	HYDRAULIC INLET ASSEMBLY WITH HALL EFF	5671530			X					
80	гидравлический узел подачи	HYDRAULIC INLET ASSEMBLY WITH HALL EFF	5671540				X				

№ Pos.	Описание	Description	Коды/ Code	PRIME HT 1.120 (IT-AT)	PRIME HT 1.240 (IT-AT)	PRIME HT 280 (IT-AT)	PRIME HT 330 (IT-AT)	From serial number/ начиная с серийного номера	To serial number/ до серийного номера	Inter-changeable/ взаимозаменяемость	Code of new component/ Код новой детали
				(код-HLB435123000)	(код-HLB435243000)	(код-HLB436283000)	(код-HLB436333000)				
81	фильтр и устройство Вентури в сборе	FILTER VENTURI AND PADDLE ASSEMBLY - 8L	617060			X					
81	фильтр и устройство Вентури в сборе	FILTER VENTURI AND PADDLE ASSEMBLY - 10L	617140				X				
83	ограничитель потока воды (8 л/мин)	FLOW RESTRICTOR 8L/MIN	5666110			X					
83	ограничитель потока воды (10 л/мин)	FLOW RESTRICTOR 10 L	5666120				X				
87	соединительный элемент насоса	PUMP CONNECTING ELEMENT	5210710			X	X				
90	кран наполнения системы в сборе	FILLING GROUP 120025	611930			X	X				
91	кран слива	DRAINING TAP	5652030	X	X	X	X				
92	гидравлический предохранительный клапан 3 бар	HYDRAULIC SAFETY VALVE	5653690	X	X	X	X				
98	трубка бай-пасса в сборе	BY-PASS PIPE ASSEMBLY	5212890			X	X				
98	трубка бай-пасса в сборе	BY-PASS PIPE ASSEMBLY	5672770	X	X						
99	крепежные клипсы трубки бай-пасса	CLIP - FIXING - BYPASS	8380850	X	X	X	X				
102	3-ходовой клапан в сборе	VALVE-3 WAY ASSEMBLY	5671520			X	X				
102	3-ходовой клапан в сборе	VALVE-3 WAY ASSEMBLY	5672730	X	X						
113	бай-пасс в сборе	HYDRAULIC OUTLET / BY-PASS ASSEMBLY	617100	X	X	X	X				
114	тороидальная прокладка 26,64x2,62	O-RING	5403820	X	X	X	X				
115	обратный клапан/бай-пасс	NO RETURN VALVE BY-PASS	5663020	X	X						
118	коническая пружина	SPRING	8380520	X	X	X	X				
119	тарелочка системы отопления в сборе	HYDRAULIC VENTURI ASSEMBLY	605760	X	X	X	X				
120	заглушка гидравлической системы	SPACER ASSEMBLY	600750	X	X	X	X				
122	кольцевая прокладка 23,47x2,62	O-RING	5405370			X	X				
131	датчик температуры (NTC)	NTC PROBE	8434840	X	X	X	X				
132	прокладка датчика температуры (NTC)	NTC GASKET	5402830	X	X	X	X				
134	форсунка D=4.5	INJECTOR D.4,5	5212120	X							
134	форсунка D=7.5	INJECTOR D. 7,5	5212140		X	X					
134	форсунка D=12	INJECTOR D.12	5212150				X				
135	предельный термостат 105 C	LIMIT THERMOSTAT 105°C	9950760	X	X	X	X				
136	трубка теплообменник/трехходовой клапан	PIPE - EXCHANGER/V3V 4/5 EL.	5672050	X	X	X					
136	трубка теплообменник/трехходовой клапан	PIPE - EXCHANGER/V3V 6 EL.	5672060				X				
138	тороидальная прокладка 22,22x2,62	OR 22,22x2,62	5402010	X	X	X	X				
139	патрубок на входе газового клапана	GAS VALVE INLET CONNECTION	5206620	X	X	X	X				
140	газовый клапан (SIT 848 SIGMA)	GAS VALVE SIT SIGMA 848	5671930	X	X	X	X				
147	поперечное соединение	CONNECTION TRAVERSE	5662810			X	X				
147	поперечное соединение	TRAVERSE	5664340	X	X						
151	задний кожух электрической коробки	ELECTRIC BOX REAR COVER	5407650	X	X	X	X				
152	панель управления	PANEL - FACIA - PRIME HT 330	5671880				X				
152	панель управления	PANEL - FACIA - PRIME HT 280	5671900			X					
152	панель управления	PANEL - FACIA - PRIME HT 1.240	5672110		X						
152	панель управления	PANEL - FACIA - PRIME HT 1.120	5672120	X							
153	кожух клеммной коробки	TERMINAL BOARD COVER	5407660	X	X	X	X				
154	электронная плата SIEMENS LMU 34	PRINTED CIRCUIT BOARD SIEMENS LMU 34	5676120	X	X	X	X				
166	блок клеммной коробки	TERMINAL BOARD 5 P.	8421590	X	X	X	X				
167	держатель плавкого предохранителя	FUSE HOLDER	5405340	X	X	X	X				

№ Pos.	Описание	Description	Коды/ Code	PRIME HT 1.120 (IT-AT) (код-HLB435123000)				From serial number/ начиная с серийного номера	To serial number/ до серийного номера	Inter- changeable/ взаимоза- меняемость	Code of new component/ Код новой детали
				PRIME HT 1.240 (IT-AT) (код-HLB435243000)	PRIME HT 280 (IT-AT) (код-HLB436283000)	PRIME HT 330 (IT-AT) (код-HLB436333000)					
168	плавкий предохранитель (2 A- 250 B)	FUSE 2 A 250 V	9950580	X	X	X	X				
169	манометр с креплением	MANOMETER WITH SUPPORT (ex 5656220)	9951020	X	X	X	X				
174	ручка	ECO KNOB	5410530	X	X	X	X				
190	прокладка G3/8 8X15X2	GASKET G 3/8	5404970	X	X	X	X				
191	прокладка G. 1/2 12x18x2	GASKET G. 1/2 12x18x2	5404640	X	X	X	X				
192	прокладка G. 3/4 17x24x2	GASKET G. 3/4 17x24x2	5404650	X	X	X	X				
200	подсоединения в сборе	HIDRAULIC CONNECTIONS COMBI ECO AND L	5658440			X	X				
200	подсоединения в сборе	CONNECTION ASSEMBLY	5660970	X	X						
204	кран холодной воды	CONNECTION SANITARY AND INLET TAP	5625980			X	X				
204	кран холодной воды	DHW INLET TAP	5636230	X	X						
209	газовый кран в сборе	CONNECTION GAS INLET TAP	5627620	X	X	X	X				
210	газовый кран	GAS TAP	9950830	X	X	X	X				
212	биконическая прокладка	BICONIC GASKET	5408330	X	X	X	X				
218	кран возврата из системы отопления с фильтром	HEATING FLOW TAP WITH FILTER	5658460	X	X	X	X				
225	кран возврата из системы отопления с фильтром	HEAT RETURN TAP WITH FILTER	5658100	X	X	X	X				
234	трубка заполнения системы	FILLING PIPE ASSEMBLY	5671910			X	X				
240	обратный клапан	RETAINING VALVE	618480			X	X				
242	датчик температуры отходящих газов (NTC)	FLUE SAFETY NTC	8435270	X	X	X	X				
252	переключатель режимов (4 положения)	SELECTOR SWITCH (4 POSITION)	8434550	X	X	X	X				
280	прокладка 14,2x18x1,5 AL -18-	GASKET 14,2X18X1,5	5207730			X	X				
284	стержень потенциометра	PIN	5405990	X	X	X	X				
336	фиксирующая пружина	SPRING	8380680	X	X	X	X				
337	мотор трехходового клапана	ELBI MOTOR	5647340	X	X	X	X				
340	предохранительный прессостат системы отопления	SAFETY C.H. PRESSURE SWITCH	5663750	X	X	X	X				
382	проводка: датчик пламени	FLAME SENSING ELECTRODE CABLE	8511130	X	X	X	X				
408	верхняя крышка камеры сгорания	COMB. CHAMB. UPPER COVER	5212900	X	X	X	X				
409	прокладка	BURNER CONNECTION GASKET	5410740	X	X	X	X				
411	прокладка датчика пламени	SENSING ELECTRODE CABLE	5409110	X	X	X	X				
415	<i>*сифон</i>	<i>SYPHON</i>	<i>5409060</i>	<i>X</i>	<i>X</i>	<i>X</i>	<i>X</i>		<i>B515</i>	<i>YES</i>	
415	сифон	CONDENSE SIPHON ASSEMBLY	5677910	X	X	X	X	B515			
417	<i>*Заглушка сифона с прокладкой</i>	<i>SIPHON CAP ASSEMBLY WITH GASKET</i>	<i>615380</i>	<i>X</i>	<i>X</i>	<i>X</i>	<i>X</i>		<i>B515</i>		
419	прокладка камеры сгорания	COMB. CHAMBER GASKET	5411000	X	X	X	X				
421	кольцевая прокладка 11,91 X 2,62 NBR	O-RING 11,91X2,62 NBR	5408270	X	X	X	X				
423	подсоединительный патрубок (газ. клапан HONEYWELL)	GAS VALVE CONNECTION	5210410	X	X	X	X				
425	прокладка м/у вентилятором и устройством Вентури	VENTURI GASKET	5411420	X	X	X	X				
428	прокладка	SECURING PLATE GASKET	5409290	X	X	X	X				
432	прокладка	FLIE CONNECTION GASKET/COLLECTOR	5410420	X	X	X	X				
435	прокладка D=100	GASKET D.100	5407550	X	X	X	X				
445	силиконовая трубка L=350	SILICONE PIPE	5410980	X	X	X	X				
459	резиновая трубка	SYPHON PIPE	5409320	X	X	X	X				
471	выход системы ГВС из котла	DHW OUTLET	5625960			X	X				
479	кольцевая прокладка 20,35x1,78	O RING FILTER TAP	5405190			X	X				

№ Pos.	Описание	Description	Коды/ Code	PRIME HT 1.120 (IT-AT) (код-HLB435123000)	PRIME HT 1.240 (IT-AT) (код-HLB435243000)	PRIME HT 280 (IT-AT) (код-HLB436283000)	PRIME HT 330 (IT-AT) (код-HLB436333000)	From serial number/ начина с серийного номера	To serial number/ до серийного номера	Inter-changeable/ взаимозаменяемость	Code of new component/ Код новой детали
490	кран холодной воды с фильтром	DHW INLET TAP WITH FILTER	5625970			X	X				
490	кран холодной воды	DHW INLET TAP	5636250	X	X						
491	заглушка/фильтр в сборе	PLUG WITH FILTER ASSEMBLY	5637070			X	X				
493	ручка наполнения системы в сборе L=50	FILLING KNOB ASSEMBLY	612130			X	X				
496	кольцевая прокладка 2062	O-RING	400020	X	X	X	X				
498	кольцевая прокладка2056	O-RING 2056	400030			X	X				
510	затвор ГВС	DHW PADDLE ASSEMBLY	600760	X	X	X	X				
511	кольцевая прокладка 17,86x2,62	O.R. 17,86x2,62	5404600	X	X	X	X				
516	стержень	STUD-FRONT PANEL	5210670	X	X	X	X				
518	стержень панели управления	PIN - HINGED FACIA PANEL 28/28l	5107180	X	X	X	X				
525	устройство зажигания (HONEYWELL)	ANSTOS ZAG 2XV01-070000076	8435260	X	X	X	X				
600	фиксатор пружины	SPRING	5112530			X	X				
601	тороидальная прокладка 8,73x1,78	O-RING 8,73x1,78	5408560			X	X				
624	датчик потока	HALL EFFECT SENSOR	8435280			X	X				
636	кран системы отопления	HEATING FLOW TAP WITHOUT FILTER	5658380			X	X				
636	кран системы отопления с фильтром	HEATING FLOW TAP WITH FILTER	5660980	X	X						
637	кран системы отопления	HEATING FLOW TAP WITHOUT FILTER	5658470			X	X				
637	кран системы отопления	TAP	5660650	X	X						
677	расширение	EXTENSION 4 EL.	5212920	X							
677	расширение	EXTENSION 5 EL.	5212930		X	X					
678	крышка	AIR/GAS COVER ASSEMBLY	5672130	X	X	X	X				
679	кабель электрод зажигания/земля L=270	EARTH/IGNITOR CABLE	8511150	X	X	X	X				
680	прокладка D=15	JOINT GASKET D.15	5409250	X	X	X	X				
681	прокладка	IGNITION ELECTRODE GASKET	5409120	X	X	X	X				
682	смотровое окошко	FLAME INSPECTION FLAME	5211800	X	X	X	X				
707	переходник 80/60	REDUCER OF DIAMETER 80/60	5410960	X	X	X	X				
708	прокладка D=60	GASKET WITH DOUBLE LIP D. 60	5410970	X	X	X	X				
709	крепление плавкого предохранителя	FUSE CARRIER MODULE	8423160	X	X	X	X				
710	прокладка D=80	GASKET WITH DOUBLE LIP D. 80	5411030	X	X	X	X				
999	подсоединение таймера	CABLE - INTEGRAL TIMER	8418860	X	X	X	X				
999	кабель элетрод зажигания/вентилятор	FAN/IGNITER WIRING	8511160	X	X	X	X				
999	проводка: датчик перегрева/термостат отх.газов/вентилятор	OVERHEATING SENSOR/ FLUE THERMOSTAT/	8511170	X	X	X	X				
999	проводка: коннектор/переключ. режима работы	CONNECTOR/SELECTOR SWITCH - WIRING	8511180	X	X	X	X				
999	проводка	DHW PRIORITY/ SENSOR WIRING	8511190			X	X				
999	кабель коннектора	CONNECTOR - WIRING	8511210	X	X	X	X				
999	кабель заземления	EARTH CABLE OF PCB	8511220	X	X	X	X				
999	кабель заземления	EARTH CABLE	8511230	X	X	X	X				
999	проводка	DHW PRIORITY/ SENSOR WIRING	8511330	X	X						
999	проводка: 3-зодовой клапан/насос/газовый клапан	V3V/PUMP/GAS VALVE WIRING	8511610	X	X	X	X				
9999	кабель питания	POWER SUPPLY CABLE	8414620	X	X	X	X				

PRIME-HT

HLB435123000 - PRIME HT 1.120 (IT-AT)
 HLB435243000 - PRIME HT 1.240 (IT-AT)
 HLB435283000 - PRIME HT 280 (IT-AT)
 HLB435333000 - PRIME HT 330 (IT-AT)

04/2005

Pos.	Description	Descrizione	Code	1	1	2	2	From serial number	To serial number	Inter-changeable
2	PANEL ASSEMBLY - LEFT	FIANCO SX LUNA HT 330	5113450	●	●	●	●			
3	PANEL ASSEMBLY - RIGHT	FIANCO DX LUNA HT 330	5113440	●	●	●	●			
4	PANEL ASSEMBLY - FRONT	PANN.FRONT.ECO 3°ESTETICA	5114530	●	●	●	●			
8	PIPE -PRESSURE SWITCH	TUBO PRESS.4,5X8 L=350 NEUTRO	5410790	●	●	●	●			
10	FLUE ADAPTOR	RACCORDO FUMI 60/100	5409020	●	●	●	●			
11	GASKET ADAPTOR	GUARNIZIONE RACCORDO FUMI	5409010	●	●	●	●			
12	PLATE -BLANKING	TAPPO ASPIRAZIONE	5108690	●	●	●	●			
13	GASKET-BLANKING PLATE	GUARNIZIONE TAPPO ASPIRAZIONE	5407400	●	●	●	●			
18	PRESSURE SENSING VENTURI - D.12 HT 1.120	ASS.VENTURI D.12 HT 1.120	5664300	●						
18	PRESSURE SENSING VENTURI - D.21 HT 280	ASS. VENTURI D.21 HT 280	5663490		●	●				
18	PRESSURE SENSING VENTURI - D.24 HT 330	ASS. VENTURI D.24 HT 330	5663330				●			
22	FAN - HT	VENTIL. RG128/1300-3612 230VAC	5662680	●	●	●	●			
27	COMBUSTION CHAMBER ASSY	SCHIENALE CAM.STAG. BASIC	5114820	●	●	●	●			
30	INSULATION PANEL BASIC	PANNELLO CERAMICO BASIC	5411020	●	●	●	●			
32	HEAT EXCHANGER -BASIC 4E	SCAMBIAT.CONDENS.BASIC 4E	5671940	●						
32	HEAT EXCHANGER -BASIC 5E	SCAMBIAT.CONDENS.BASIC 5E	5671950		●	●				
32	HEAT EXCHANGER - BASIC 6E	SCAMBIAT.CONDENS.BASIC 6E	5671960				●			
33	O-RING 22X3 EPDM	ANELLO OR 22X3 EPDM	5403130	●	●	●	●			
34	CLIP - HEAT EX. - FIXING	CLIP SCAMBIATORE GIANNONI	8380860	●	●	●	●			
35	VESSEL - EXPANSION 8L CIMM	VASO ESPANSIONE RETT. 8L CIMM	5662620	●	●	●				
35	VESSEL - EXPANSION 10L CIMM	VASO ESPANSIONE RETT. 10L CIMM	5662630				●			
37	PANEL-COMBUSTION BOX FRONT - BASIC	ASSIEME FRONTALE C.S BASIC	5672080	●	●	●	●			
38	GASKET - VIEWING WINDOW	GUARNIZIONE PER VETRINO	5401610	●	●	●	●			
39	VIEWING WINDOW	VETRINO ISPEZIONE FIAMMA	5203930	●	●	●	●			
40	SURROUND - VIEWING WINDOW	CORNICE PER VETRINO C.S.	5103360	●	●	●	●			
41	BURNER - 4 E BASIC	BRUCIATORE 4 ELEM.BASIC	5672000	●						
41	BURNER - 5 E BASIC	BRUCIATORE 5 ELEM.BASIC	5672010		●	●				
41	BURNER - 6 E BASIC	BRUCIATORE 6 ELEM.BASIC	5672020				●			
46	PIPE ASSEMBLY- GAS	ASSIEME TUBO GAS	5672030	●	●	●	●			
49	FLUE FLANGE CAP	TAPPO PRESE RACCORDO FUMI	5409280	●	●	●	●			
59	LEAD-IGNITION ELECTRODE	CAVO CANDELA ACCENS.L=250	8511140	●	●	●	●			
63	ELECTRODE - IGNITION	CANDELA ACCENSIONE LUNA HT	8422830	●	●	●	●			
65	ELECTRODE - IONIZATION	CANDELA RILEVAZIONE LUNA HT	8422840	●	●	●	●			
70	PIPE ASSEMBLY- RETURN/PUMP	ASSIEME TUBO SCAMB./POMPA	5672040	●	●	●	●			
72	PUMP - UP 15-60 AO	POMPA UP 15-60 AO GRUNDFOS	5655620	●	●	●	●			
73	AIR VENT - AUTOMATIC	VALVOLA SFOGO ARIA C/ANELLO OR	607290	●	●	●	●			
74	O-RING - AIR VENT	ANELLO OR 14X1,78 EP	5406360	●	●	●	●			
76	HEAT EXCHANGER-DHW(22 PLATES) ALFA LAV.	SCAMBIAT. 22 PIASTRE-ALFA LAV.	5652190			●	●			
77	GASKET-PLATE HEAT EXCHANGER	GUARNIZIONE SCAMB. A PIASTRE	5404520			●	●			
80	HYDRAULIC INLET ASSEMBLY	GR.RIEMPIMENTO-R.R.	5655650	●	●					
80	HYDRAULIC INLET ASSEMBLY WITH HALL EFFECT SENSOR - 8 L	GR.ES/RR 8L E.HALL C/RUB.	5671530			●				
80	HYDRAULIC INLET ASSEMBLY WITH HALL EFFECT SENSOR - 10 L	GR.ES/RR 10L E.HALL C/RUB.	5671540				●			
81	FILTER VENTURI AND PADDLE ASSEMBLY - 8L	GR.FILT.RID.8L. -100266-	617060			●				
81	FILTER VENTURI AND PADDLE ASSEMBLY - 10 L	GR.FILT.RID.10L. -100264-	617140				●			
83	FLOW RESTRICTOR - 8L/MIN	RIDUT.PORT. 8 L BIANCO	5666110			●				
83	FLOW RESTRICTOR - 10 L/MIN	RIDUT.PORT. 10 L GIALLO	5666120				●			
87	PUMP CONNECTING ELEMENT	RACCORDO POMPA	5210710			●	●			
90	FILLING TAP ASSEMBLY	GR. RIEMPIMENTO -120025-	611930			●	●			
91	DRAINING TAP	RUBIN. OT. SCAR. CALD. 337221	5652030	●	●	●	●			
92	HYDRAULIC SAFETY VALVE 3BAR	VALV. SICUR. C/OR 3 BAR	5653690	●	●	●	●			
98	BY-PASS PIPE ASSEMBLY	ASS.TUBO BY-PASS MON.BASIC	5672770	●	●					
98	BY-PASS PIPE ASSEMBLY	TUBO BY-PASS	5212890			●	●			
99	CLIP - FIXING - BYPASS	CLIP TUBO BY-PASS	8380850	●	●	●	●			
102	VALVE-3 WAY ASSEMBLY	GR.V3V MANDATA BOILER	5672730	●	●					
102	VALVE-3 WAY ASSEMBLY	GR.V3V/U.S. -150431-	5671520			●	●			
113	HYDRAULIC OUTLET / BY-PASS ASSEMBLY	GR.BY-PASS(100099+100150)	617100	●	●	●	●			
114	O-RING 26,64x2,62 EP -50-	ANELLO OR 26,64X2,62 E.P. -50-	5403820	●	●	●	●			

PRIME-HT

HLB435123000 - PRIME HT 1.120 (IT-AT)
 HLB435243000 - PRIME HT 1.240 (IT-AT)
 HLB435283000 - PRIME HT 280 (IT-AT)
 HLB435333000 - PRIME HT 330 (IT-AT)

04/2005

Pos.	Description	Descrizione	Code	1	1	2	2	From serial number	To serial number	Inter-changeable
118	CONIC SPRING	MOLLA CONICA -39-	8380520	●	●	●	●			
119	HEATING PLATE ASSEMBLY	ASS. OTTURATORE RISC.	605760	●	●	●	●			
120	SANITARY PLUG ASSEMBLY	ASS. DISTANZIATORE	600750	●	●	●	●			
122	O-RING 23,47X2,62 E.P. -49-	ANELLO OR 23,47X2,62 E.P. -49-	5405370			●	●			
131	NTC SENSOR	SONDA NTC MOD. S010057 HT	8434840	●	●	●	●			
132	NTC SENSOR GASKET 10X14X15	GUARNIZIONE SONDA 10X14X1,5	5402830	●	●	●	●			
134	INJECTOR D.4	UGELLO DIAMETRO 4	5212120	●						
134	INJECTOR D.7,5	UGELLO DIAMETRO 7,5	5212140		●	●				
134	INJECTOR D.12	UGELLO DIAMETRO 12	5212150				●			
135	THERMOSTAT - LIMIT	TERMOST.LIM.105°C C/FAST.PIEG.	9950760	●	●	●	●			
136	PIPE - EXCHANGERV3V 4/5 EL.	ASS.TUBO SCAMB./V3V 4/5EL.	5672050	●	●	●				
136	PIPE - EXCHANGERV3V 6 EL.	ASS.TUBO SCAMB./V3V 6EL.	5672060				●			
138	O-RING 22,22X2,62	ANELLO OR 22,22X2,62	5402010	●	●	●	●			
139	CONNECTOR - GAS VALVE INLET	RACCORDO ENTR. GAS-V.G. TANDEM	5206620	●	●	●	●			
140	GAS VALVE SIGMA 848 ATT. FL	V.G.SIT SIGMA 848 ATT.FL.	5671930	●	●	●	●			
147	PANEL - HYDRAULICS MOUNTING	TRAVERSA PORTARAC. VERNIC.	5664340	●	●					
147	PANEL - HYDRAULICS MOUNTING	TRAVERSA PORTARAC. VERNIC.	5662810			●	●			
151	COVER - ELECTRICAL BOX	COPERCHIO COMANDI LUNA 2000	5407650	●	●	●	●			
152	PANEL - FACIA - PRIME HT 1.120	CRUS.SERIG.PRIME HT 1.120	5672120	●						
152	PANEL - FACIA - PRIME HT 1.240	CRUS.SERIG.PRIME HT 1.240	5672110		●					
152	PANEL - FACIA - PRIME HT 280	CRUSC.SERIGR.PRIME HT 280	5671900			●				
152	PANEL - FACIA - PRIME HT 330	CRUSC.SERIGR.PRIME HT 330	5671880				●			
153	PANEL -ACCESS	COPERCHIO MORSETTIERA	5407660	●	●	●	●			
154	PRINTED CIRCUIT BOARD SIEMENS LMU 34	GR.SCHEDA LMU34 C/ISTRUZIONI	5676120	●	●	●	●			
166	TERMINAL BLOCK	MORSETTIERA 5P C/PORTAFUSIBILE	8421590	●	●	●	●			
167	FUSE HOLDER	PORTAFUSIBILE LUNA	5405340	●	●	●	●			
168	FUSE 2A 250V	FUSIBILE 2A 250V	9950580	●	●	●	●			
169	GAUGE - PRESSURE WITH SUPPORT	ASS. MANOM. C/SUPPORTO T&G	9951020	●	●	●	●			
174	KNOB	MANOPOLA ECO III*ESTETICA	5410530	●	●	●	●			
190	WASHER - SEALING G3/8 8X15X2 WRC	GUARNIZIONE G3/8 8X15X2 WRC	5404970	●	●	●	●			
191	WASHER - SEALING G1/2 12X18X2 WRC	GUARNIZIONE G1/2 12X18X2 WRC	5404640	●	●	●	●			
192	WASHER - SEALING G3/4 17X24X2 WRC	GUARNIZIONE G3/4 17X24X2 WRC	5404650	●	●	●	●			
200	CONNECTIONS	DOTAZIONE CALDAIA MONOTERMICA	5660970	●	●					
200	CONNECTIONS	DOTAZIONE CALDAIA BITERMICA	5658440			●	●			
204	DHW INLET TAP	GR. RUBINETTO ES NICHELATO	5636230	●	●					
204	DHW INLET TAP	GR. RUBINETTO ES	5625980			●	●			
209	GAS INLET TAP-ASSEMBLY	GR. RUBINETTO GAS	5627620	●	●	●	●			
210	GAS TAP	RUBINETTO MM G3/4 CON LEVA	9950830	●	●	●	●			
212	BICONIC GASKET	BICONO IN PTFE D.18	5408330	●	●	●	●			
218	HEATING RETURN TAP WITH FILTRE-ASSEMBLY	GR. RUBINETTO G3/4 RR C/FILTRO	5658460	●	●	●	●			
225	HEATING RETURN TAP WITH FILTER	RUBINETTO R.R. C/FILTRO	5658100	●	●	●	●			
234	FILLING PIPE ASSEMBLY	ASSIEME TUBO RIEMPIMENTO	5671910			●	●			
240	RETAINING VALVE	GR.VALV.NON RITORNO/RAC/GUARN.	618480			●	●			
242	FLUE SAFETY NTC	SONDA NTC FUMI	8435270	●	●	●	●			
252	SELECTOR SWITCH GOTTAK 4 POS.	COMMUT.ROTATIVO GOTTAK 4 POSIZ	8434550	●	●	●	●			
280	GASKET 14,2X18X1,5 AL -18-	GUARNIZIONE 14,2X18X1,5 AL-18-	5207730			●	●			
284	POTENTIOMETER PIN	PERNO POTENZIOMETRO	5405990	●	●	●	●			
336	MOTOR FIXING SPRING	MOLLA FIX MOTORE V3V	8380680	●	●	●	●			
337	ELBI MOTOR	MOTORE ELBI	5647340	●	●	●	●			
340	HEATING PRESSURE SWITCH	PRESSOSTATO RISCALDAMENTO	5663750	●	●	●	●			
382	FLAME SENSING ELECTRODE CABLE	CAVO CANDELA RIVEL.L=250	8511130	●	●	●	●			
408	COMB. CHAMB. UPPER COVER	FLANGIA SCAMBIATORE BASIC	5212900	●	●	●	●			
409	BURNER CONNECTION GASKET	GUARNIZIONE BRUCIATORE HT	5410740	●	●	●	●			
411	FLAME SENSING ELECTRODE GASKET	GUARNIZIONE CANDELA RIVELAZ.	5409110	●	●	●	●			
415	CONDENSE SIPHON BODY ASSEMBLY	CORPO SIFONE POLIPR/TRASP.	5409060	●	●	●	●		B515	yes
415	CONDENSE SIPHON ASSEMBLY	ASSIEME SIFONE BASIC	5677910	●	●	●	●	B515		
417	CONDENSE SIPHON PLUG ASSEMBLY	ASS.TAPPO SIFONE C/GUARNIZIONE	615380	●	●	●	●		B515	

PRIME-HT

HLB435123000 - PRIME HT 1.120 (IT-AT)
 HLB43243000 - PRIME HT 1.240 (IT-AT)
 HLB43283000 - PRIME HT 280 (IT-AT)
 HLB43333000 - PRIME HT 330 (IT-AT)

04/2005

Pos.	Description	Descrizione	Code	1	1	2	2	From serial number	To serial number	Inter-changeable
419	COMB. CHAMBER GASKET	GUARN.FLANGIA/SCAMBIATORE	5411000	●	●	●	●			
421	O-RING 11,91X2,62 NBR	ANELLO OR 11,91 X 2,62 NBR	5408270	●	●	●	●			
423	GAS VALVE CONNECTOR	RACCORDO VALVOLA GAS	5210410	●	●	●	●			
425	VENTURI GASKET	GUARNIZIONE VENTURI	5411420	●	●	●	●			
428	GASKET	GUARNIZIONE VETRINO	5409290	●	●	●	●			
432	GASKET	GUARN.RACCORDO/COLLETORE	5410420	●	●	●	●			
435	GASKET D.100	GUARNIZIONE A LABBRO D.100	5407550	●	●	●	●			
445	SILICONE PIPE	TUBO SIFONE FL. 2/P.L=350	5410980	●	●	●	●			
459	SILICONE PIPE	TUBO SIFONE FLEX 1/PORTAG.	5409320	●	●	●	●			
471	CONNECTION	RACCORDO U.S.	5625960			●	●			
479	O-RING 20,35X1,78 NBR	ANELLO OR 20,35X1,78 NBR	5405190			●	●			
490	COLD WATER TAP WITH EXTENSION	ASS.RUBINET.CON PROLUNGA	5636250	●	●					
490	COLD WATER TAP WITH FILTER	RUBINETTO ES C/FILTRO-CIMBERIO	5625970			●	●			
491	PLUG/FILTER ASSEMBLY	ASS. TAPPO-FILTRO	5637070			●	●			
493	KNOB ASSEMBLY	ASS. POMOLO L=50 -10.0050-	612130			●	●			
496	O-RING 2062	O-RING 2062	400020	●	●	●	●			
498	O-RING 2056	O-RING 2056	400030			●	●			
507	NO-RETURN VALVE	VALV.NON RITOR.BY-PASS	5663020	●	●					
510	DHW PADDLE ASSEMBLY	ASS. OTTURATORE SANIT.	600760	●	●	●	●			
511	O-RING OR 17,86X2,62 EP -56-	ANELLO OR 17,86X2,62 EP -56-	5404600	●	●	●	●			
516	PIN	PERNO	5210670	●	●	●	●			
518	PIN 243	PERNO 243	5107180	●	●	●	●			
525	ANSTOS ZAG 2XV01-070000076	ACC.ANS.ZAG2XV01-07000076-	8435260	●	●	●	●			
600	SPRING CLIP	MOLLA FIX DISCONNETTORE	5112530			●	●			
601	O-RING 8,73X1,78 EPDM	ANELLO OR 8,73X1,78 EPDM	5408560			●	●			
624	HALL EFFECT SENSOR	RILEVATORE EFFETTO HALL	8435280			●	●			
636	HEATING FLOW TAP WITH FILTER	GR. RUBINETTO G3/4-MR C/FILTRO	5660980	●	●					
636	HEATING FLOW TAP WITHOUT FILTER	GR. RUBINETTO G3/4 MR S/FILTRO	5658380			●	●			
637	HEATING FLOW TAP WITHOUT FILTER	RUBINETTO G-3/4 M.R.A. SQ.S/FILTRO	5660650	●	●					
637	HEATING FLOW TAP WITHOUT FILTER	RUBIN. G3/4 S/FILTRO MAN.ROSSA	5658470			●	●			
677	EXTENSION 4 EL.	PROLUNGA GAS 4 ELEM.BASIC	5212920	●						
677	EXTENSION 5 EL.	PROLUNGA GAS 5 ELEM.BASIC	5212930			●	●			
678	AIR/GAS COVER ASSEMBLY	ASS.COPERC.ARIA/GAS BASIC	5672130	●	●	●	●			
679	EARTH/IGNITOR CABLE	CAVO MASSA CAND/ACC.L=270	8511150	●	●	●	●			
680	GROMMET - PIPE ASSY. D.15	GUARNIZIONE PASSATUBO D.15	5409250	●	●	●	●			
681	IGNITION ELECTRODE PROTECTION CAP	GUARNIZIONE CANDELA ACCENSIONE	5409120	●	●	●	●			
682	VIEWING WINDOW	VETRINO ISPEZIONE FIAMMA	5211800	●	●	●	●			
707	REDUCER OF DIAMETER 80/60	RIDUZIONE DIAMETRO 80/60	5410960	●	●	●	●			
708	GASKET WITH DOUBLE LIP D. 60	GUARN.D.60 DOPPIO LABBRO	5410970	●	●	●	●			
709	FUSE CARRIER MODULE	MODULO PORTAFUSIBILE	8423160	●	●	●	●			
710	GASKET WITH DOUBLE LIP D. 80	GUARNIZ.A LABBRO DIAM.80	5411030	●	●	●	●			
999	OVERHEATING SENSOR/ FLUE THERMOSTAT/ FAN WIRING	CAB.CON.VEN/TH/FU/TH/LI/SONDA	8511170	●	●	●	●			
999	DHW PRIORITY/ SENSOR WIRING	CAB.SONDA SAN/PR/SAN/SONDA	8511330	●	●					
999	DHW PRIORITY/ SENSOR WIRING	CAB.SONDA SAN/PR/SAN/SONDA	8511190			●	●			
999	V3V/PUMP/GAS VALVE WIRING	CABL.ALIM.V3V/POMPA/V.GAS	8511610	●	●	●	●			
999	FAN/IGNITER WIRING	CABL.ALIM.VENTIL/ACCENDIT.	8511160	●	●	●	●			
999	CONNECTOR/SELECTOR SWITCH - WIRING	CABL.MORSETTIERA/COMMUTAT.	8511180	●	●	●	●			
999	CONNECTOR - WIRING	CABLAGGIO MORSETTIERA	8511210	●	●	●	●			
999	SUPPLY CABLE	CAVO ALIMENTAZIONE	8414620	●	●	●	●			
999	EARTH CABLE	CAVO MASSA	8511230	●	●	●	●			
999	EARTH CABLE OF PCB	CAVO MASSA SCHEDA	8511220	●	●	●	●			
999	TIMER CONNECTOR	CONNETTORE TIMER	8418860	●	●	●	●			