

**Рисунок 1.**

### Устройство прибора.

В состав котла входят: котел и пульт управления.

Котел состоит из следующих основных частей: корпуса (1) с входным (6) и выходным (7) патрубками G 1¼ и зажимом М8 для защитного заземления (8); крышки (9) с одним (ЭПО-3,15; -4; -5; -6) или тремя (ЭПО-7,5; -9,45; -12; -15; -18; -24; -30-1) трубчатыми электронагревателями (ТЭН) (2); защитного кожуха (3); аварийного термовыключателя с самовозвратом в виде температурного реле (4), датчика терморегулятора (5).

Приборы ЭПО-7,5; -9,45; -12; -15; -18; -24; -30-1 комплектуются одним из двух видов пультов управления: одноступенчатым (рис.2) или трехступенчатым (рис.3)

Пульт управления состоит из корпуса с размещенной в нем аппаратурой управления и сигнализации. Из корпуса пульта выводится два провода: один – с контактами датчика терморегулятора, второй – с двумя контактами – для температурного реле (4).

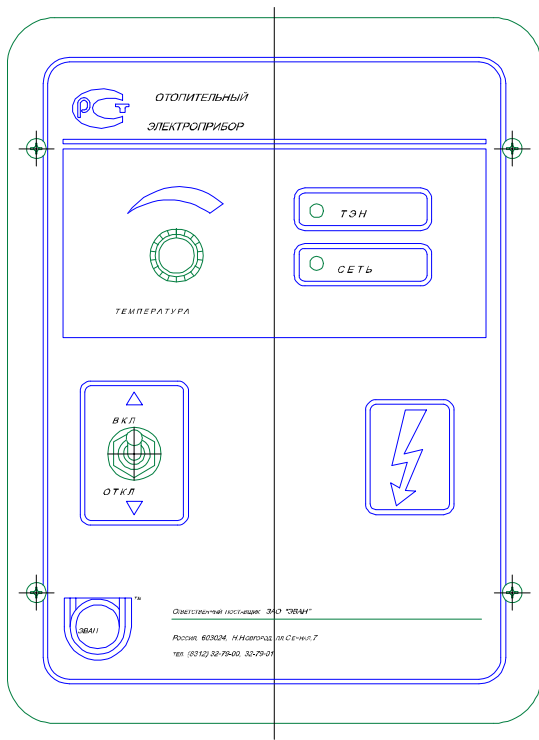
Тумблер «ВКЛ-ОТКЛ» одноступенчатого пульта и выключатель «Сеть» трехступенчатого пульта служат для включения прибора в работу или включения одной ступени соответственно.

Выключатели «II» и «III» ступенчатого пульта служат для включения второй и третьей ступеней мощности прибора.

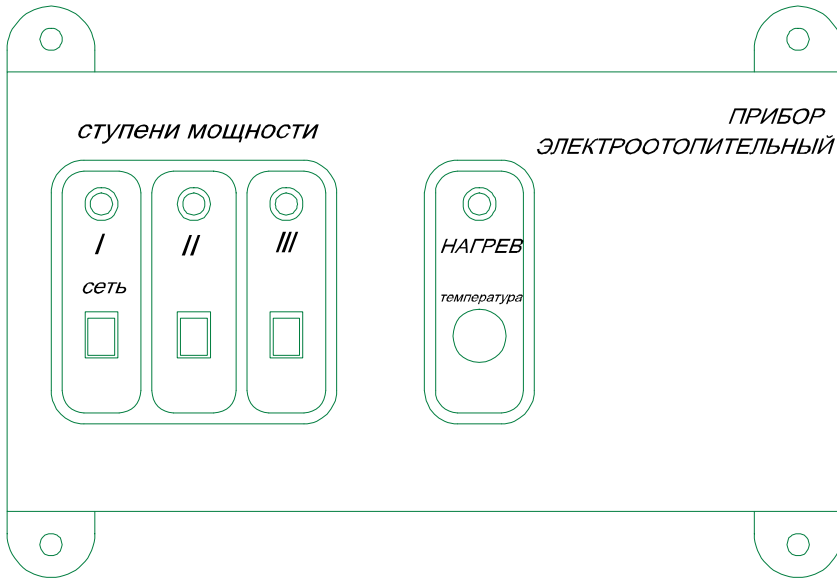
Ручка регулятора «Температура» обеспечивает плавную регулировку температуры нагрева теплоносителя.

Сигнальная лампа «ТЭН» на одноступенчатом пульте включается, если ТЭНы находятся в режиме нагрева.

Сигнальная лампа «Нагрев» на трехступенчатом пульте включается, если хотя бы одна ступень мощности в работе.



**Рисунок 2**



**Рисунок 3**

Зона	Поз. обозначение	Наименование	Кол.	Примечание
	BK1	Термореле ТМ108	1	
	RK1	Датчик ДТ405215	1	
	RP1	Резистор СПЗ-4аМ 2,2ком ±20% ОЖО.468.404 ТУ	1	
	S1	Выключатель SC768	1	Brokezhnen Elektronik
	X1	Вилка PWL-03M	1	
	X3	Вилка WF-06M	1	
	X4-X6	Вилка WF-02M	3	
<u>Переменные данные для исполнений</u>				
<u>XXXX.681936.001 (ЭПО-2,5)</u>				
	A1	Плата XXXX.469155.012-01	1	
	EK1	Электронагреватель трубчатый ТЭН-65В 13/2,5J220 ГОСТ 13268-88	1	
	XT1	Клеммный блок KR8030	1	
	XT2	Зажим клеммный 3А сдвоенный	1	

Подп. и дата					
Взам. инв. №		Инв. № дубл.			
Подп. и дата					
Инв. № подл.					
Изм.		Лист		№ докум.	
Разраб.		Гарантович		АТар	
Пров.				Дата	
Н.контр.				5.12.01	
Утв.		Блинков			
ЭПО 2,5-30.1  XXXX.681936.001ПЭЗ  Отопительный электроприбор ЭПО-... УХЛ4 Перечень элементов				Лист 1 Листов 5	
				"ЭВАН"	

Зона	Поз. обозначение	Наименование	Кол.	Примечание
		<u>XXXX.681936.001-01 (ЭПО-3,15)</u>		
	A1	Плата XXXX.469155.012-01	1	
	EK1	Электронагреватель трубчатый		
		ТЭН-85В 13/3,15J220 ГОСТ 13268-88	1	
	XT1	Клеммный блок KR8030	1	
	XT2	Зажим клеммный ЗА сдвоенный	1	
		<u>XXXX.681936.001-02 (ЭПО-4)</u>		
	A1	Плата XXXX.469155.012-01	1	
	EK1	Электронагреватель трубчатый		
		ТЭН-140В 13/4J220 ГОСТ 13268-88	1	
	XT1	Клеммный блок KR8030	1	
	XT2	Зажим клеммный ЗА сдвоенный	1	
		<u>XXXX.681936.001-03 (ЭПО-5)</u>		
	A1	Плата XXXX.469155.012-01	1	
	EK1	Электронагреватель трубчатый		
		ТЭН-170В 13/5J220 ГОСТ 13268-88	1	
	XT1	Клеммный блок KR8030	1	
	XT2	Зажим клеммный ЗА сдвоенный	1	
		<u>XXXX.681936.001-04 (ЭПО-6)</u>		
	A1	Плата XXXX.469155.012-01	1	
	EK1	Электронагреватель трубчатый		
		ТЭН-140В 13/6J220 ГОСТ 13268-88	1	
	XT1	Клеммный блок KR8030	1	
	XT2	Зажим клеммный ЗА сдвоенный	1	

И/в. № подл.	Подп. и дата
Взам. инв. №	И/в. № дубл.
Подп. и дата	
И/в. № подл.	

Изм	Лист	№ докум.	Подп.	Дата	XXXX.681936.001ПЭЗ	Лист
3				14.03		2

Зона	Поз. обозначение	Наименование	Кол.	Примечание
		<u>XXXX.681936.001-05 (ЭПО-7,5)</u>		
	A1	Плата XXXX.469155.012	1	
	EK1-EK3	Электронагреватель трубчатый ТЭН-65В 13/2,5J220 ГОСТ 13268-88	3	
	KM1	Пускатель электромагнитный ПМ12-025100 ТУ16-89 ИГФР.644236.033ТУ	1	
	X2	Вилка PWL-03M	1	
	XT2	Зажим клеммный 3А сдвоенный	1	
		<u>XXXX.681936.001-06 (ЭПО-9,45)</u>		
	A1	Плата 469155.012	1	
	EK1-EK3	Электронагреватель трубчатый ТЭН-85В 13/3,15J220 ГОСТ 13268-88	3	
	KM1	Пускатель электромагнитный ПМ12-025100 ТУ16-89 ИГФР.644236.033ТУ	1	
	X2	Вилка PWL-03M	1	
	XT2	Зажим клеммный 3А сдвоенный	1	
		<u>XXXX.681936.001-07 (ЭПО-12)</u>		
	A1	Плата 469155.012	1	
	EK1-EK3	Электронагреватель трубчатый ТЭН-140В 13/4J220 ГОСТ 13268-88	3	
	KM1	Пускатель электромагнитный ПМ12-025100 ТУ16-89 ИГФР.644236.033ТУ	1	
	X2	Вилка PWL-03M	1	
	XT2	Зажим клеммный 3А сдвоенный	1	

И/в. № подл.	Подп. и дата
Взам. инв. №	И/в. № дубл.
Подп. и дата	Подп. и дата

Изм.	Листы	№ докум.	Подп.	Дата	XXXX.681936.001ПЭЗ	Листы
3				24.03		3

Зона	Поз. обозначение	Наименование	Кол.	Примечание
		<u>XXXX.681936.001-08 (ЭПО-15)</u>		
	A1	Плата XXXX.469155.012	1	
	EK1-EK3	Электронагреватель трубчатый		
		ТЭН-170В 13/5J220 ГОСТ 13268-88	3	
	KM1	Пускатель электромагнитный		
		ПМ12-025100 ТУ16-89 ИГФР.644236.033ТУ	1	
	X2	Вилка PWL-03M	1	
	XT2	Зажим клеммный 3А сдвоенный	1	
		<u>XXXX.681936.001-09 (ЭПО-18)</u>		
	A1	Плата 469155.012	1	
	EK1-EK3	Электронагреватель трубчатый		
		ТЭН-140В 13/6J220 ГОСТ 13268-88	3	
	KM1	Пускатель электромагнитный		
		ПМ12-040150 ТУ16-89 ИГФР.644236.033ТУ	1	
	X2	Вилка PWL-03M	1	
	XT2	Зажим клеммный 3А сдвоенный	1	
		<u>XXXX.681936.001-10 (ЭПО-24)</u>		
	A1	Плата 469155.012	1	
	EK1-EK3	Электронагреватель трубчатый		
		ТЭН-170В 13/8J380 ГОСТ 13268-88	3	
	KM1	Пускатель электромагнитный		
		ПМ12-063151 ТУ16-89 ИГФР.644236.033ТУ	1	
	X2	Вилка PWL-03M	1	
	XT1	Зажим клеммный 10А сдвоенный	1	
	XT2	Зажим клеммный 3А сдвоенный	1	

И/в. № подл.	Подп. и дата
	И/в. № докл.
И/в. № подл.	Взам. инв. №
	Подп. и дата

3				24.03
Изм	Лист	№ докум.	Подп.	Дата

XXXX.681936.001ПЭЗ

Лист  
4

Зона	Поз. обозначение	Наименование	Кол.	Приме- чание
		<u>XXXX.681936.001-11 (ЭПО-30)</u>		
	A1	Плата XXXX.469155.012	1	
	EK1-EK3	Электронагреватель трубчатый ТЭН-180В 13/10J380 ГОСТ 13268-88	3	
	KM1	Пускатель электромагнитный ПМ12-063151 ТУ16-89 ИГФР.644236.033ТУ	1	
	X2	Вилка РWL-03М	1	
	XT1	Зажим клеммный 10А сдвоенный	1	
	XT2	Зажим клеммный 3А сдвоенный	1	

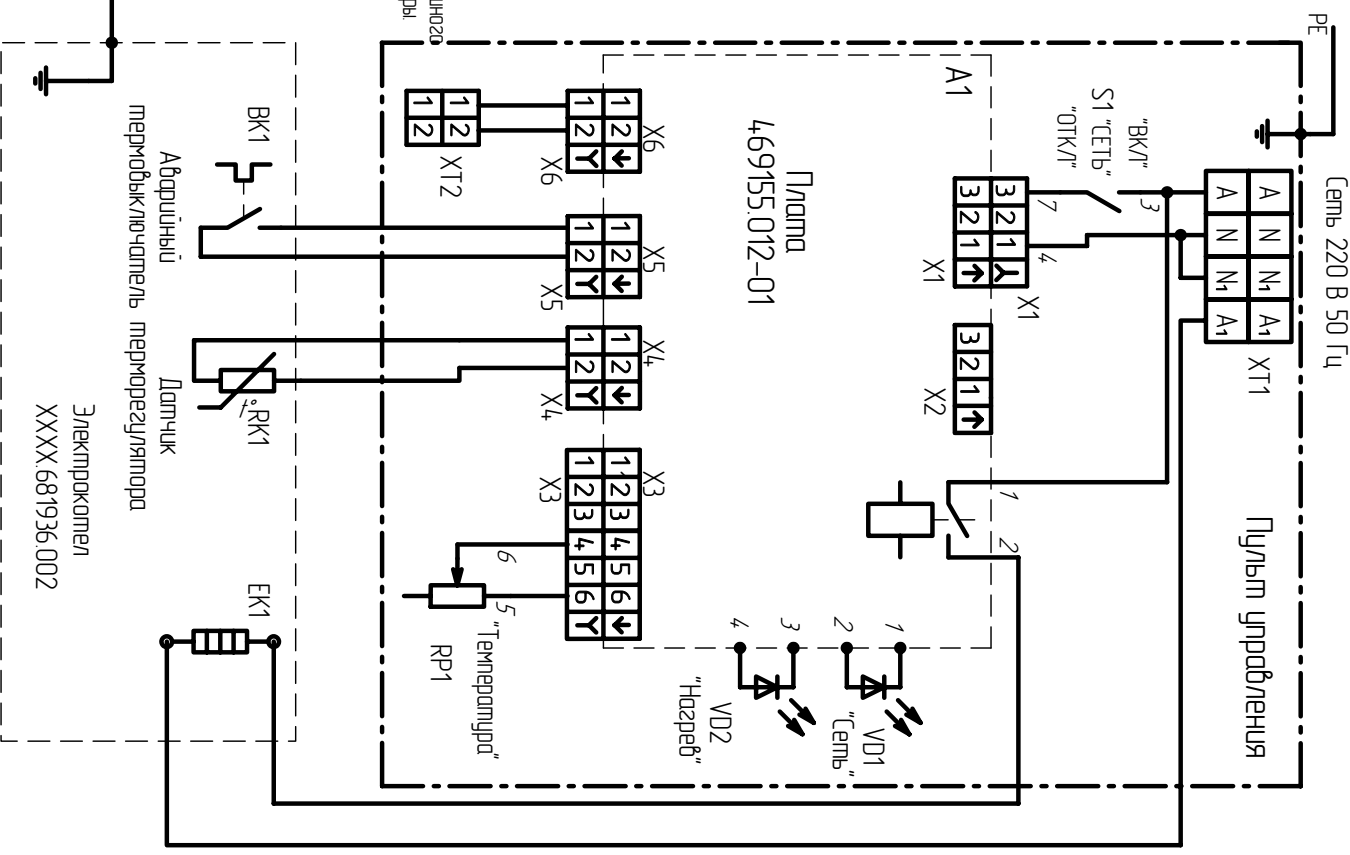
Инв. № подл.	Подп. и дата	Взам. инв. №	Инв. № дубл.	Подп. и дата
--------------	--------------	--------------	--------------	--------------

Изм.	Лист	№ докум.	Подп.	Дата
------	------	----------	-------	------

XXXX.681936.001ПЭЗ

ЭЭ100.9Э6189.ХХХХ

Рис. 1



Обозначение	Код изделия	Суммарная мощность электроисполнительных кВм	Рис.
XXXX681936.001	ЭПО-25 УЗ	25	1
-01	ЭПО-315 УЗ	315	1
-02	ЭПО-4УЗ	4	1
-03	ЭПО-5УЗ	5	1
-04	ЭПО-6УЗ	6	1
-05	ЭПО-7,5 УЗ	7,5	2
-06	ЭПО-9,45 УЗ	9,45	2
-07	ЭПО-12УЗ	12	2
-08	ЭПО-15УЗ	15	2
-09	ЭПО-18УЗ	18	2
-10	ЭПО-24 УЗ	24	3
-11	ЭПО-30-1УЗ	30	3

ЭПО2,5 - 120

XXXX.681936.00133

Отопительный электропривод

ЭПО-... УХ/14

Схема электрическая принципиальная

Лист	Масса	Масштаб
1		
2		
3		

Инв. № подл.	Подп. и дата	Взам. инв. №	Инв. № дубл.	Подп. и дата
--------------	--------------	--------------	--------------	--------------

Разраб.	Справ. №	Н. контр.	Перв. примен.
---------	----------	-----------	---------------

Ф 2.104-1

Копирован

Формат А3



Рис. 2

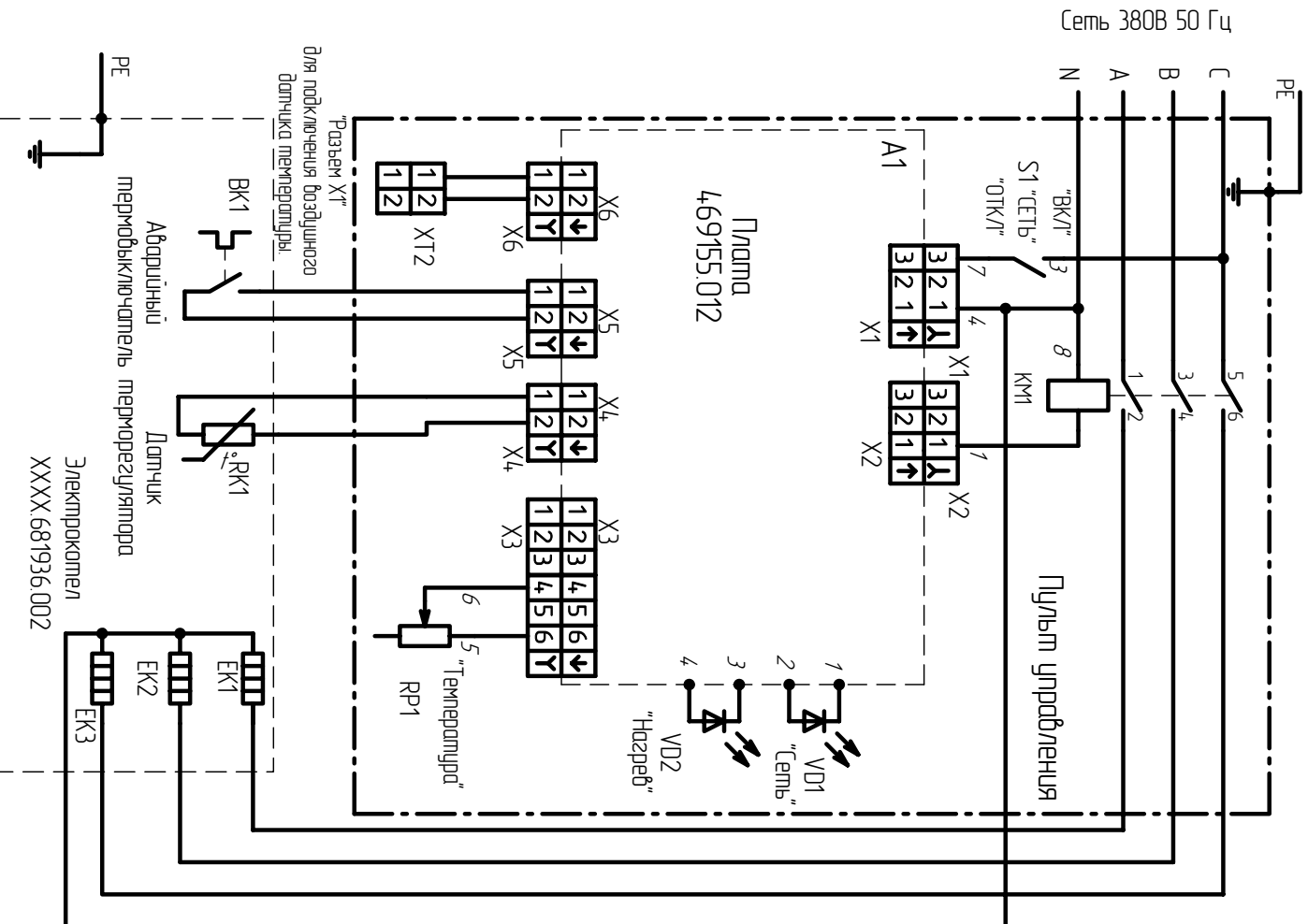
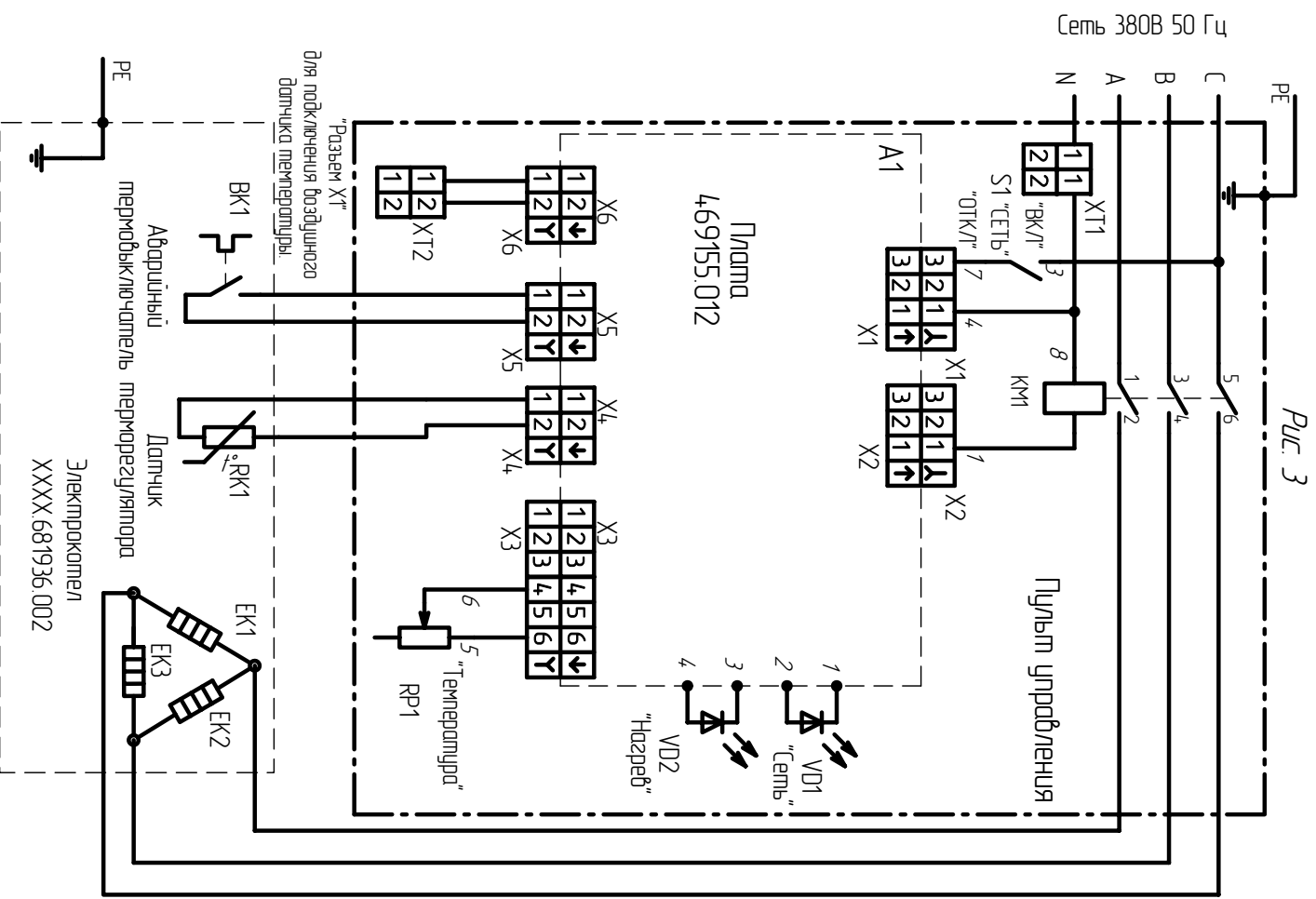


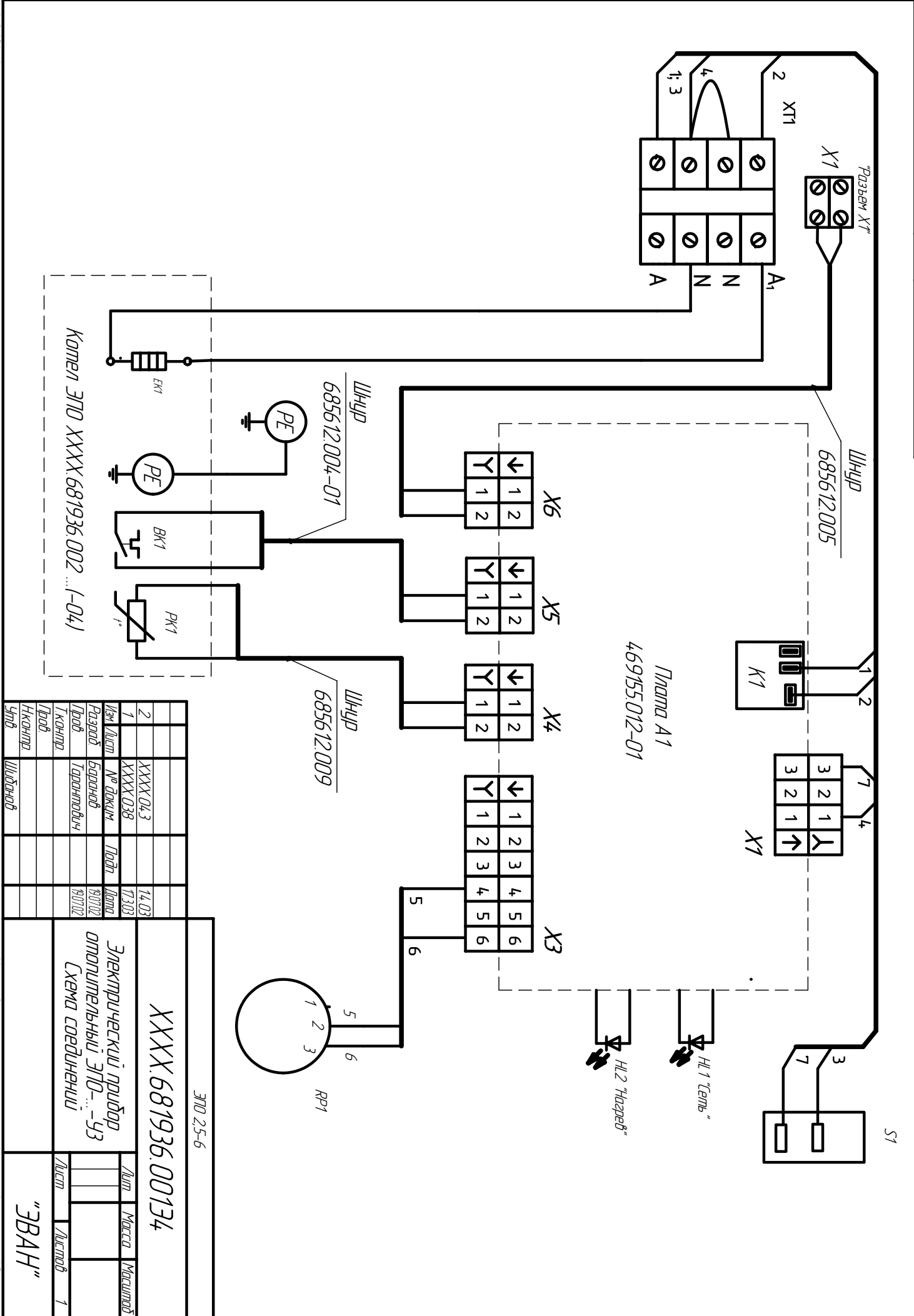
Рис. 3



Инв. № подл.	Подп. и дата	Взам. инв. №	Инв. № дубл.	Подп. и дата

Лист	№ докум.	Подп.	Дата	XXXX.681936.00133	Лист
2			14.03		

4E100.96189.XXXX  
 XXXX.681936.00134

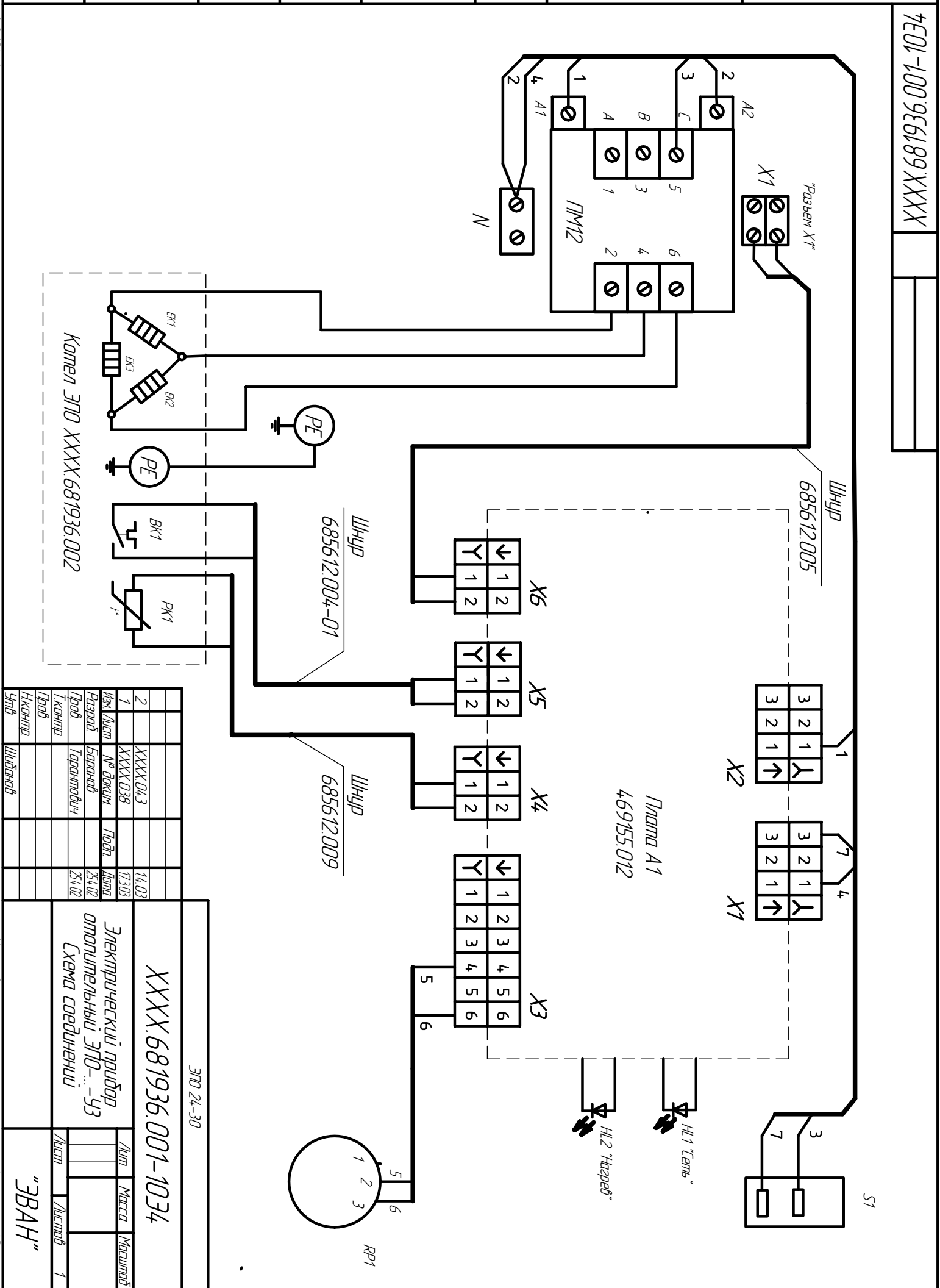


Инв. № подл.	Подп. и дата	Взам. инв. №	Инв. № дубл.	Подп. и дата

ЭТО 2,5-6		XXXX.681936.00134	
Лист	Масса	Лист	Масса
1		1	

Копирован Формат А3

4501-100.96189.ХХХХ



Исполн.	Исполн.	Исполн.	Исполн.	Исполн.
Дир.	Мастер	Мастер	Дир.	Мастер
Лист	Листов	Лист	Листов	Листов
XXXX.681936.001-1034				
ЭПО 24-30				
Электрический прибор				
отопительный ЭПО-...-УЗ				
Схема соединений				
Дир.	Мастер	Мастер	Дир.	Мастер
Лист	Листов	Лист	Листов	Листов
"ЭВАН"				

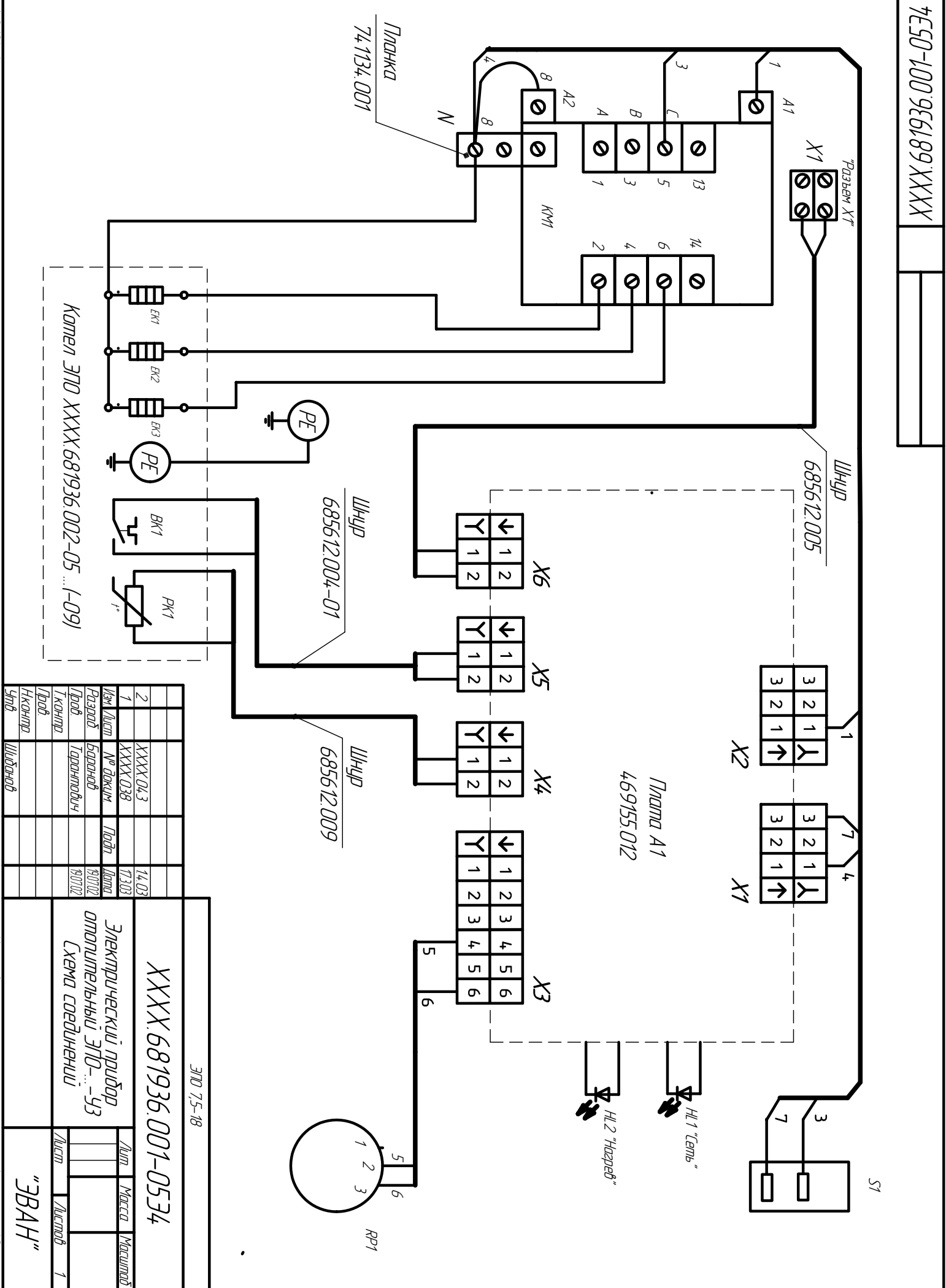
Ф 2.104-1

Копирован Формат А3

7E50-100.96189.XXXX

Разраб. Н. контр. Справ. № Перв. примен. ЭТО 7,5 - 18

Инд. № подл. Подп. и дата. Взам. инв. №. Инв. № дубл. Подп. и дата.



Инд. № подл.	Подп. и дата	Взам. инв. №	Инв. № дубл.	Подп. и дата
Инд. № подл.	Подп. и дата	Взам. инв. №	Инв. № дубл.	Подп. и дата

Инд. № подл.	Подп. и дата	Взам. инв. №	Инв. № дубл.	Подп. и дата
Инд. № подл.	Подп. и дата	Взам. инв. №	Инв. № дубл.	Подп. и дата

Ф 2.104-1

ЭТО 7,5-18

XXXX.681936.001-05Э4

Электрический прибор  
отопительный ЭТО...-УЗ  
Схема соединения

XXXX.681936.002-05...(-09)

Копирован Формат А3