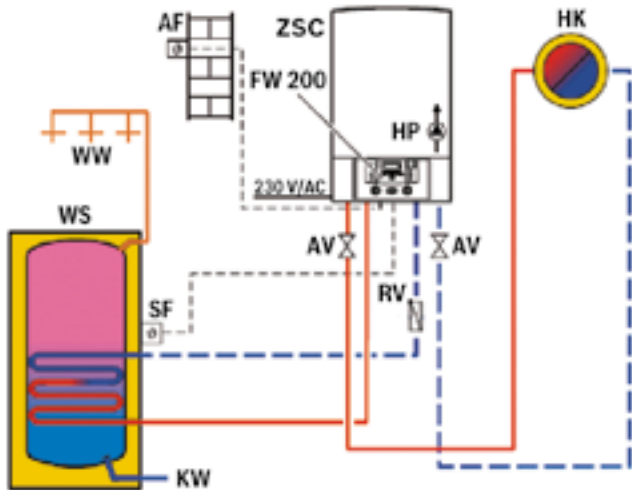
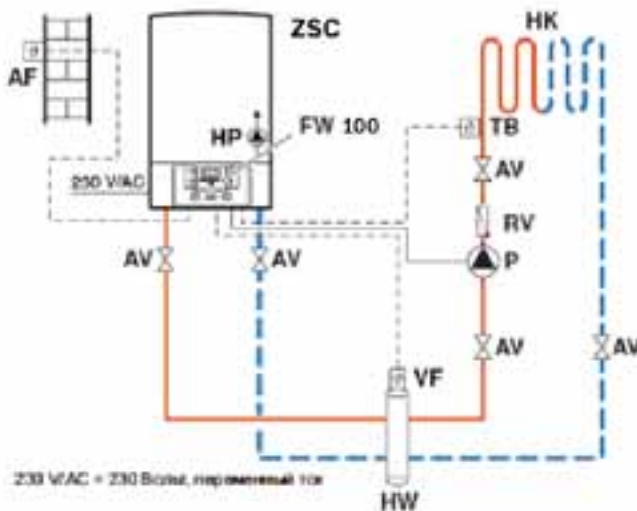


**Гидравлические схемы с применением котла GAZ 7000 W****Система отопления с нагревом горячей воды в накопительном бойлере.**

Управление отоплением через погодный регулятор FW 200.

- AF** – датчик наружной температуры
- AV** – запорная арматура
- KW** – линия подачи холодной воды
- FW 200** – погодный регулятор температуры
- HK** – потребитель тепла (например, радиатор)
- HP** – насос первичного контура отопления
- ZSC** – котел GAZ 7000
- SF** – датчик температуры в бойлере
- WS** – бойлер
- WW** – подача горячей воды для пользователя

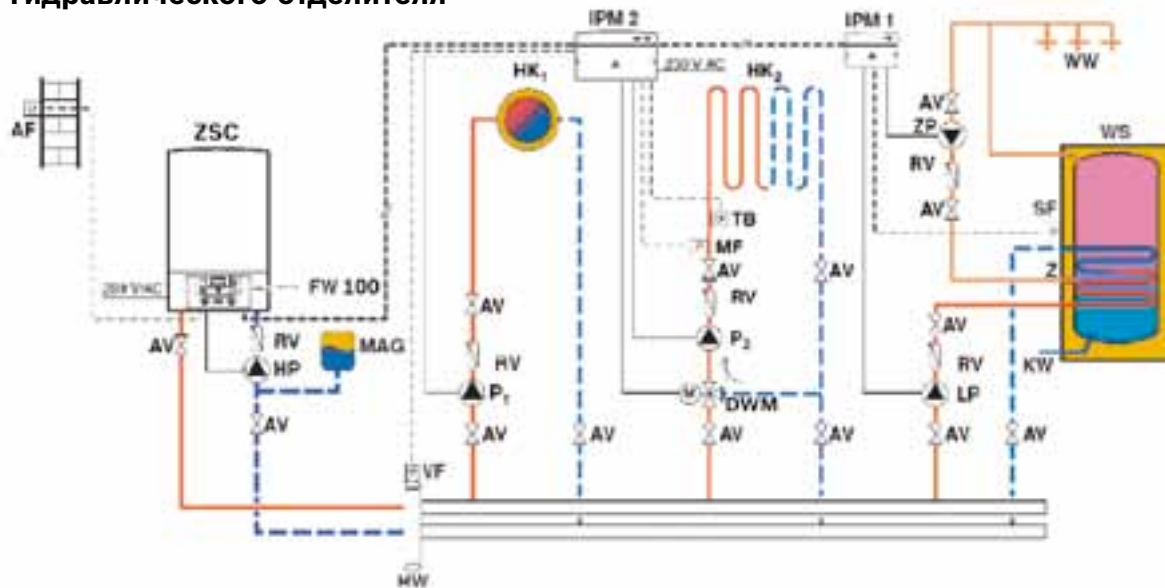
**Системы отопления с использованием «теплых полов».**

- AF** – датчик наружной температуры
- AV** – запорная арматура
- FW 100** – погодный регулятор температуры
- RV** – обратный клапан
- HK** – потребитель тепла («теплые поля» или конвекторы)
- HP** – насос первичного контура отопления
- HW** – гидравлический отделитель
- P** – насос контура отопления
- TB** – термoeлектрическое реле – ограничитель температуры
- VF** – датчик температуры в прямом трубопроводе
- ZSC** – котел GAZ 7000

230 V/AC = 230 Вольт, переменный ток

## Гидравлические схемы с применением котла GAZ 7000 W

Схема отопления с двумя контурами отопления и приготовления горячей воды в бойлере косвенного нагрева, подключенного после гидравлического отделителя



**AF** – датчик наружной температуры  
**AV** – запорная арматура  
**FW 200** – погодный регулятор температуры  
**HK 1, 2** – потребители тепла (например, радиатор)  
**ZP** – насос рециркуляции ГВС  
**SF** – датчик температуры в бойлере  
**P** – насос  
**DWM** – трехходовой клапан с электроприводом  
**MAG** – расширительный бак (при необходимости)  
**HP** – насос контура отопления  
**HW** – гидравлический отделитель  
**ZSC** – котел GAZ 7000

**IPM 1** – силовой модуль для одного отопительного контура  
**IPM 2** – силовой модуль для двух отопительных контуров  
*(Допускается установка двух IPM 1 вместо одного IPM 2)*

**RV** – обратный клапан  
**WW** – подача горячей воды потребителю  
**KW** – линия подачи холодной воды  
**MF** – датчик температуры контура смесителя  
**TB** – ограничитель температуры  
**Z** – контур рециркуляции  
**LP** – циркуляционный насос подогрева бойлера  
**WS** – бойлер  
**VF** – датчик температуры в прямом трубопроводе