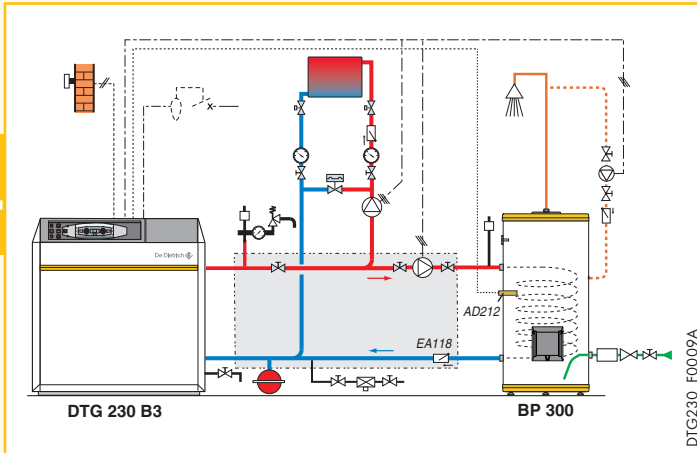


1 DTG 230 Eco.NOx/S B3

- 1 прямой контур
- 1 емкостной водонагреватель для ГВС серии BP... или BL... (см. главу 7)



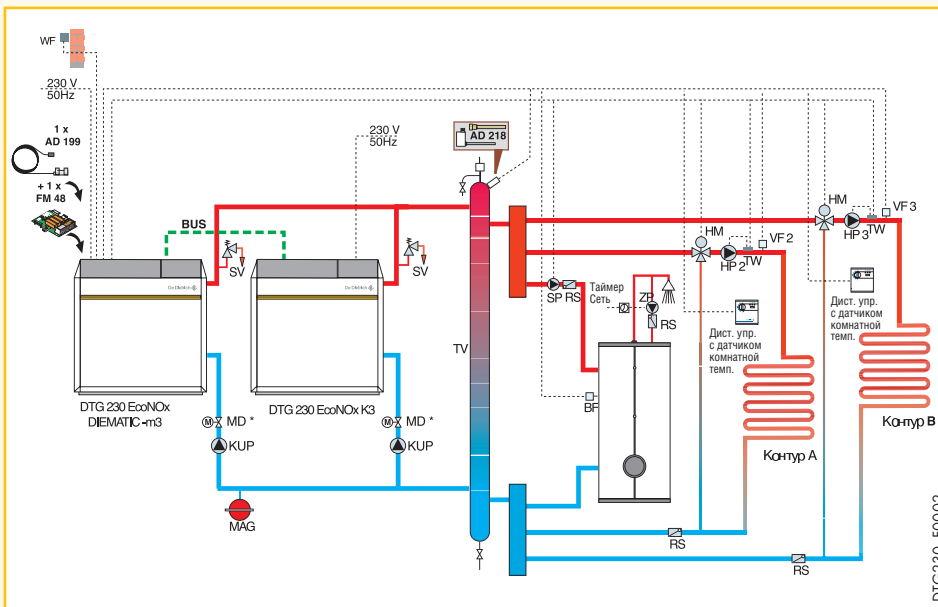
Оборудование	Ед. пост.	Артикул
Котел DTG 230-7 S B3 (полностью в сборе)		100007702
Емкостный водонагреватель BP 300	EC 402	100006733
Датчик ГВС	AD 212	100000030
Набор для подключения котла DTG 230 и водонагревателя BL/BP	EA 118	100007836

Условные обозначения:

BF = Датчик температуры горячей воды
 HM = Трехходовой смеситель контура отопления
 HP = Циркуляционный насос контура отопления
 KF = Датчик температуры теплоносителя котла
 KUP = Циркуляционный насос котла
 MAG = Memбранный расширительный бак
 MD = Сервомотор с регулируемой задержкой*
 RS = Обратный клапан
 SP = Подпиточный насос горячей воды
 SV = Предохранительный клапан
 SW = Датчик протока
 THV = Термостатический вентиль батареи
 TV = Термогидравлический распределитель
 TW = Датчик температуры теплоносителя после трехходового смесителя
 UV = Дифференциальный выпускной клапан
 VF = Ограничительный датчик температуры горячей воды
 WF = Датчик наружной температуры
 ZP = Циркуляционный насос ГВС
 * Если не применяется сервомотор с регулируемой задержкой, обязательно использование обратного клапана

2 Каскадная система котлов DTG 230 Eco.NOx/S Diematic-m 3 + DTG 230 Eco.NOx/S K3

- с 2 смесительными контурами отопления
- с емкостным водонагревателем В... (см. главу 7)
 Первичный контур – тип 1 с термогидравлическим распределителем и циркуляционными насосами котлов

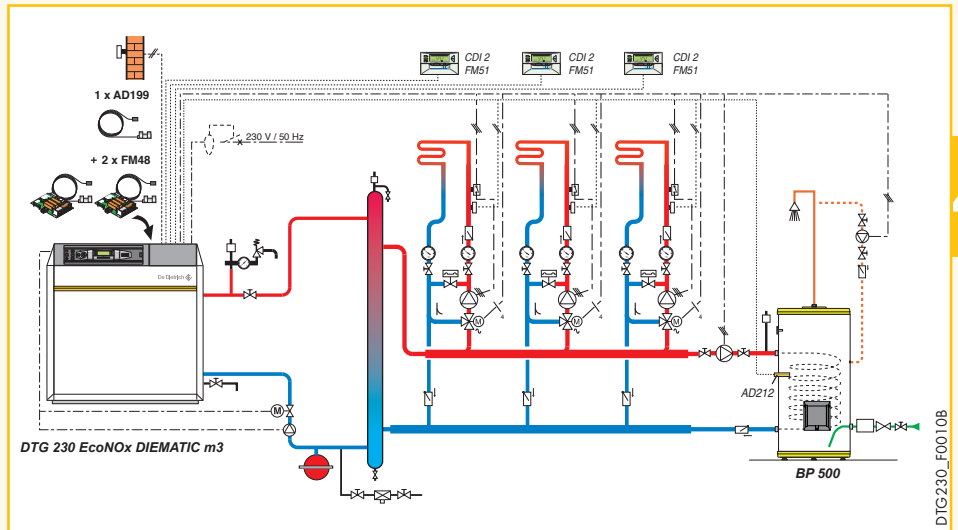


Оборудование	Ед. пост.	Артикул
Ведущий котел DTG 230-8 Eco.NOx Diematic-m 3 (63 кВт). Полностью в сборе		100007641
Ведомый котел DTG 230-8 Eco.NOx K3 (63 кВт). Полностью в сборе		100007589
Датчик температуры для смесительного контура	AD 199	88017017
Плата + датчик для 1 смесительного контура	FM 48	85757743
Емкостный водонагреватель В 800		89759840
Датчик температуры ГВС	AD 212	100000030
Дистанционное управление с датчиком комнатной температуры	2 x FM 52	2 x 85757747
Погружной датчик с приемной гильзой	AD 218	100004781

3 DTG 230 Eco.NOx/S ИЛИ DTG 330 Eco.NOx/S

- 3 смесительных контура
- емкостной водонагреватель BP... или BL... (см. главу 7)

Оборудование	Ед. пост.	Артикул
Котел DTG 230-9 Eco.NOx Diematic-m 3		100007696
Датчик температуры смесительного контура	AD 199	88017017
Плата + датчик для 1 смесительного контура	2 x FM 48	2 x 85757743
Емкостный водонагреватель BP 500	EC 404	100006735
Датчик температуры ГВС	AD 212	100000030
Дополнительное оборудование:		
Диалоговый модуль CDI 2	3 x FM 51	3 x 85757746



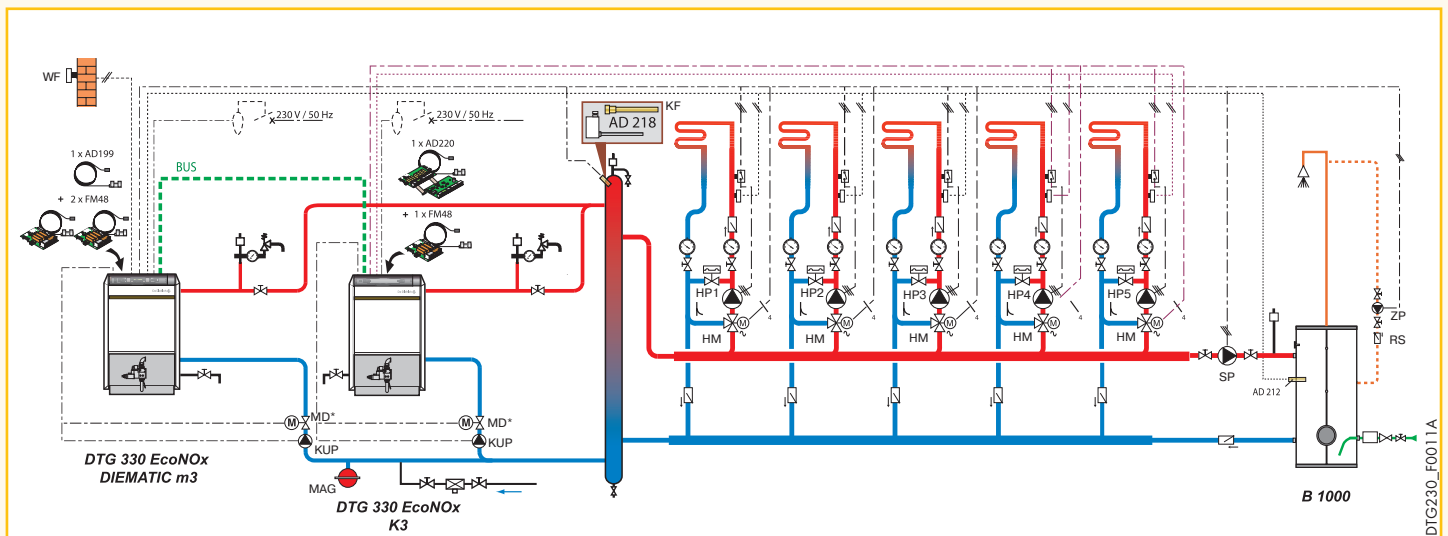
4

4 Каскадная система DTG 330 Eco.NOx/S Diematic-m 3 + DTG 330 Eco.NOx/S K3

Оборудование	Ед. пост.	Артикул
Ведущий котел DTG 330-18 Eco.NOx Diematic-m 3 (306 кВт)*		100007183
Ведомый котел DTG 330-18 Eco.NOx K3 (306 кВт)*		100006933
Датчик температуры для смесительного контура	AD 199	88017017
Плата + датчик для 1 смесительного контура	3 x FM 48	3 x 85757743
Плата реле и датчиков для 1 смесительного контура	AD 220	100004970
Емкостный водонагреватель B 1000		89759841
Датчик температуры горячей воды емкостного водонагревателя	AD 212	100000030
Погружной датчик с приемной гильзой	AD 218	100004781

* Для России датчик тяги включен в поставку

- с 5 смесительными контурами отопления
- с емкостным водонагревателем В... (см. главу 7)
Первичный контур – тип 1, с термогидравлическим распределителем и циркуляционными насосами котлов



DTG230_F0011A