

Для пользователей



Инструкция по эксплуатации



Отопительный котёл

iroVIT



	Стр.		Стр.
Замечания по документации	3	6 Уход и обслуживание	13
1 Заводская гарантия	3	6.1 Уход	13
1.1 Правила хранения и транспортировки	3	6.2 Сервисное обслуживание	13
2 Общее	4	6.3 Контроль давления в установке	13
2.1 Использование	4	6.4 Наполнение отопительной установки водой	13
2.2 Фирменный шильдик	4	6.5 Проведение контрольных измерений мастерами специализированной организации	14
2.3 Знаки соответствия нормам	4		
3 Указания по мерам предосторожности и безопасности	5		
3.1 Обязанности пользователей отопительной установки с дизельным котлом	5		
3.2 Допустимые виды топлива	5		
3.3 Контроль давления установки	5		
3.4 Агрегат аварийного питания	5		
3.5 Защита от замерзания	5		
3.6 Открывание дверцы камеры горения	5		
4 Управление	6		
4.1 Проверка перед пуском в работу	6		
4.1.1 Открытие запорной арматуры	6		
4.1.2 Проверка давления в отопительной установке	6		
4.2 Панель управления	6		
4.2.1 Элементы управления	6		
4.2.2 Цифровая система диагностики и отображения информации (DIA-система)	7		
4.3 Включение и выключение котла	7		
4.4 Настройки системы горячего водоснабжения	8		
4.5 Установки для режима отопления	8		
4.5.1 Установка температуры подающей линии отопления (при использовании регулятора отопления)	8		
4.5.2 Установка температуры подающей линии отопления (без подключенного регулятора отопления)	9		
4.5.3 Отключение режима отопления (летний режим)	9		
4.6 Установка значений регулятора температуры помещения и регулятора, работающего в зависимости от погодных условий	9		
4.7 Индикация состояния (для проведения работ по техническому и сервисному обслуживанию специализированной организацией)	10		
5 Устранение неисправностей	11		
5.1 Сбои в зажигании	11		
5.2 Деблокировка после срабатывания теплового предохранителя (STB)	12		
5.3 Индикация необходимости проведения технического обслуживания	12		

Замечания по документации

При монтаже котла руководствуйтесь указаниями по безопасности в соответствии с данной инструкцией!

Ниже приведено значение символов, используемых в тексте:



Опасность!

Прямая опасность для здоровья и жизни!



Внимание!

Возможная опасность для оборудования и окружающей среды!



Указание!

Полезная информация и указания.

- Необходимость осуществить определенное действие.

Мы не несем ответственности за повреждения, вызванные несоблюдением данной инструкции.

1 Заводская гарантия

Вам, как владельцу аппарата, в соответствии с действующим законодательством может быть предоставлена гарантия изготовителя.

Обращаем Ваше внимание на то, что гарантия предприятия-изготовителя действует только в случае, если продажа, монтаж и дальнейшее обслуживание аппарата были произведены специализированной организацией, имеющей договор с фирмой Vaillant и уполномоченной распространять продукцию фирмы Vaillant на определённой территории, или организацией, имеющей договор подряда с такой уполномоченной организацией.

Выполнение гарантийных обязательств, предусмотренных действующим законодательством той местности, где был приобретён аппарат производства фирмы Vaillant, осуществляет организация - продавец Вашего аппарата или связанная с ней договором подряда организация, уполномоченная по договору с фирмой Vaillant на распространение продукции фирмы Vaillant в данной местности и осуществившая поставку данного аппарата от завода-изготовителя. По договору с фирмой Vaillant эта организация в течение гарантийного срока бесплатно устранит все выявленные ей недостатки, возникшие по вине завода-изготовителя. Конкретные условия гарантии и длительность гарантийного срока устанавливаются и документально фиксируются при продаже и установке аппарата. Обратите внимание на наличие заполненного "Паспорта изделия Vaillant" с отметками о продаже, номерами аппарата и данными настройки.

Гарантия завода-изготовителя не распространяется на изделия, неисправности которых вызваны транспортными повреждениями, неквалифицированным монтажом, несоблюдением данной инструкции и прочими не зависящими от изготовителя причинами, а также на работы по монтажу и обслуживанию аппарата. Фирма Vaillant гарантирует также возможность приобретения любых запасных частей к данному изделию в течение минимум 10 лет после снятия его с производства.

Установленный срок службы данного изделия составляет 10 лет с момента монтажа.

1.1 Правила хранения и транспортировки

Аппараты iroVIT должны транспортироваться в оригинальной упаковке в соответствии с правилами, нанесёнными на упаковку с помощью международных стандартизованных пиктограмм.

Температура окружающего воздуха при транспортировке и хранении должна составлять от -40 до +40 °С. Так как все аппараты проходят 100-процентный контроль функционирования, нормальным явлением считается небольшое количество воды в аппарате, которое, при соблюдении правил транспортировки и хранения, не приведёт к повреждениям узлов аппарата.

2 Общее

Котёл iroVIT – это высококачественное изделие марки Vaillant.

Чтобы воспользоваться всеми преимуществами этого современного отопительного котла с наибольшим эффектом, перед началом работы с оборудованием внимательно прочтите эту инструкцию.

2.1 Использование

Котёл iroVIT фирмы Vaillant предназначен для использования в качестве теплогенератора для закрытых и открытых установок центрального отопления. Вы можете также использовать Ваш котёл для нагрева воды в ёмкостных водонагревателях. Ни в коем случае не применяйте Ваш отопительный котёл Vaillant в других целях.

По принятой классификации отопительных установок Ваш отопительный котёл Vaillant является низкотемпературным отопительным котлом.

Запрещается пускать в эксплуатацию котлы, на которых имеются повреждения (например, повреждения вследствие транспортировки). Собственноручные изменения на котле и прочие модификации не допускаются и ведут к потере права на гарантию.

Указание!
Сохраните эту инструкцию для последующей эксплуатации.

2.2 Фирменный шильдик

Шильдик аппарата расположен на дверце камеры сгорания. Его можно увидеть, если снять переднюю стенку облицовки.

2.3 Знаки соответствия нормам **CE**

Знак соответствия CE подтверждает, что аппараты, в соответствии с представленным модельным рядом, выполняют требования следующих директив:

- директивы по электромагнитной совместимости приборов класса B (Директива 89/336/EWG совета Европы)
- директивы по низковольтной технике (Директива 73/23/EWG совета Европы)
- машиностроительной директивы (Директива 98/37/EG Европарламента и совета Европы)

Аппараты соответствуют основным требованиям директивы по коэффициенту полезного действия (Директива 92/42/EWG совета Европы) как низкотемпературные теплогенераторы.

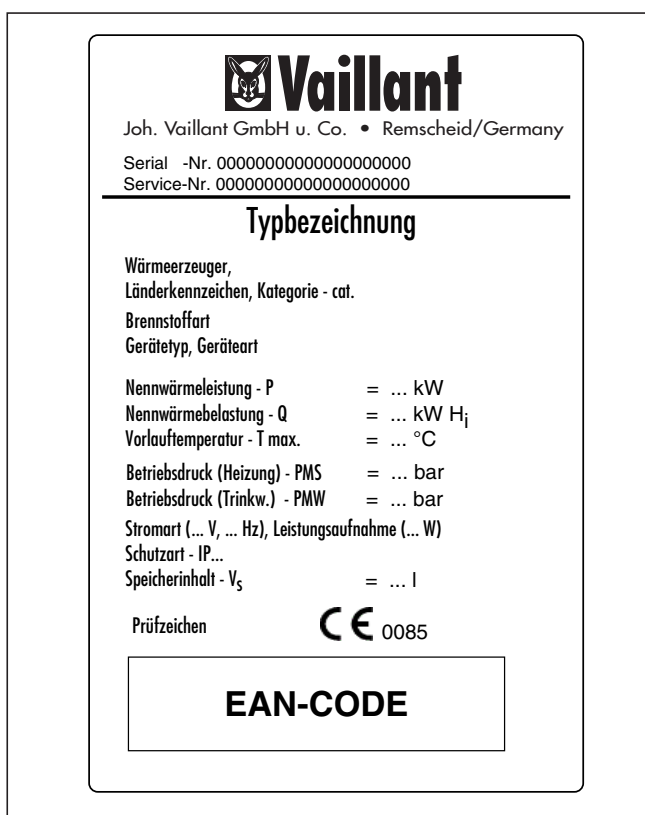


Рис. 2.1 Шильдик аппарата(образец)



Данный знак свидетельствует, что аппарат прошёл соответствующие испытания и имеет Сертификат соответствия ГОСТ Р. Также имеется разрешение на эксплуатацию, выданное Федеральным Горным и Промышленным надзором (Госгортехнадзор) РФ.



3 Указания по мерам предосторожности и безопасности

В целях обеспечения Вашей собственной безопасности просьба учитывать, что монтаж, наладка и техническое обслуживание Вашего котла должны осуществляться исключительно специализированной организацией. Эта организация также осуществляет ревизию, сервисное обслуживание и ремонт котла.

3.1 Обязанности пользователей отопительной установки с дизельным котлом

Котёл iroVIT с дизельной вентиляторной горелкой работает на топливе EL.

Данный тип топлива EL относится к веществам, загрязняющим воду.

В этой связи пользователь котла обязан соблюдать меры предосторожности в соответствии с законами об охране окружающей среды.

Необходимо исключить попадание топлива в грунтовые воды.

В случае если допущена утечка топлива и, как следствие, загрязнение воды, пользователь котла несет за это полную ответственность.

Кроме того, необходимо учитывать и выполнять выданные специализированной организацией предписания, основанные на действующих в данной местности законах, нормах и правилах.

Это значит: монтаж, установка, техническое обслуживание, ремонт и очистка установки с использованием веществ, загрязняющих воду (дизельное топливо EL), осуществляется исключительно специализированными организациями. Тем самым пользователь котла получает возможность перенести ответственность за надежную эксплуатацию установки на соответствующее специализированное предприятие!



Внимание!

Исключайте возможности нанесения ущерба окружающей среде и предъявления претензий по ответственности за несоблюдение законов и предписаний.

Для этого доверяйте установку, техническое обслуживание и очистку только специализированной организации.

3.2 Допустимые виды топлива

Для эксплуатации котла iroVIT марки Vaillant используется дизельное топливо EL в соответствии с нормами.

Использование других типов топлива не допускается.

3.3 Контроль давления установки

Регулярно осуществляйте контроль давления установки.

3.4 Агрегат аварийного питания

При установке специалисты подсоединяют котёл к электросети.

Если Вы хотите эксплуатировать котёл при перебоях в подаче электроэнергии с помощью агрегата аварийного питания, то необходимо обеспечить соответствие его технических характеристик (частота, напряжение, заземление) с параметрами электросети и, по крайней мере, потребляемой электрической мощности отопительной установки. За консультацией по данному вопросу обращайтесь к Вашей специализированной организации.

3.5 Защита от замерзания

В период Вашего отсутствия в холодное время года необходимо обеспечить непрерывную работу котла и достаточный температурный режим в помещениях.



Внимание!

Системы защиты от замерзания и контроля активированы лишь в том случае, если главный выключатель агрегата переведен в положение «I», и если нет отключения от электросети.

Недопустимо добавление к воде в системе отопления антифриза, так как это может привести к повреждениям уплотнений и мембран в деталях отопительной установки, к шумам в процессе нагрева и повреждениям теплообменника котла.

За подобные явления и прочие, связанные с этим последствия мы не несем ответственности.

Ваш котёл оснащен функцией защиты от замерзания: если при включенном главном выключателе температура подающей линии отопления опускается ниже 5 °С, котёл начинает работу и нагревает систему отопления до ≈ 35 °С.

Существует другая возможность обеспечить защиту от замерзания: опорожнить отопительную установку и котёл.

При этом необходимо обеспечить полное опорожнение как установки, так и котла. Обратитесь за консультацией по данному вопросу к Вашей специализированной организации.

3.6 Открывание дверцы камеры горения

Аппарат содержит материалы с керамическими волокнами. При ненадлежащем обращении может образовываться опасная для здоровья пыль. Котёл должен открываться исключительно специалистами.

4 Управление

4.1 Проверка перед пуском в работу

4.1.1 Открытие запорной арматуры

Указание!
 В объем поставки Вашего котла входят не все запорные устройства. Они устанавливаются Вашей монтажной организацией.

- Откройте запорный кран на подводящем топливопроводе котла. Месторасположение запорного крана может показать специалист Вашей монтажной организации. Как правило, он располагается вблизи котла.
- Откройте запорный клапан на котле путем поворота против часовой стрелки до упора.

4.1.2 Проверка давления в установке

- Осуществите контроль давления (уровень воды) в установке по показаниям манометра.

Чтобы обеспечить оптимальную работу отопительной установки, необходимо в момент, когда установка еще холодная, установить давление в установке между 1,0 и 2,0 бар. Если манометр показывает менее 0,75 бар, необходимо добавить воду (наполнение котла осуществляется в холодном состоянии).

Если отопительная установка не одноэтажная, то может потребоваться более высокое давление в установке. За консультацией по данному вопросу обратитесь к Вашей монтажной организации.

4.2 Пульт управления

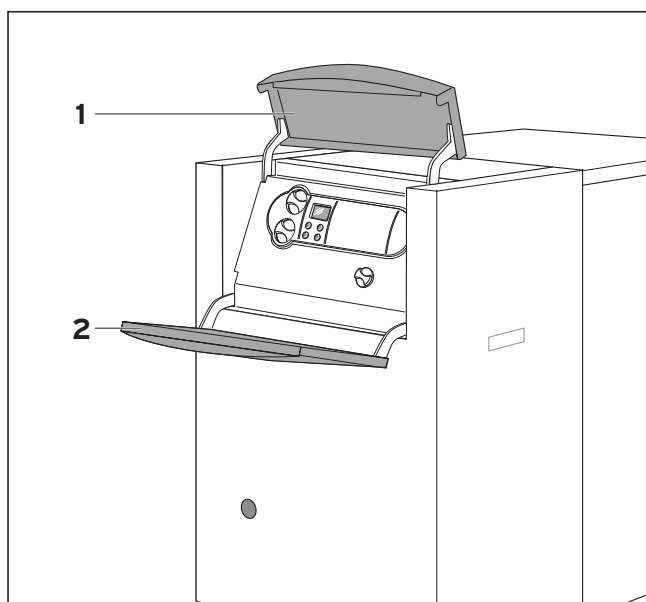


Рис. 4.1 Крышка панели управления

4.2.1 Элементы управления

Поднимите верхнюю часть крышки панели управления (1), а переднюю часть (2) опустите вниз.

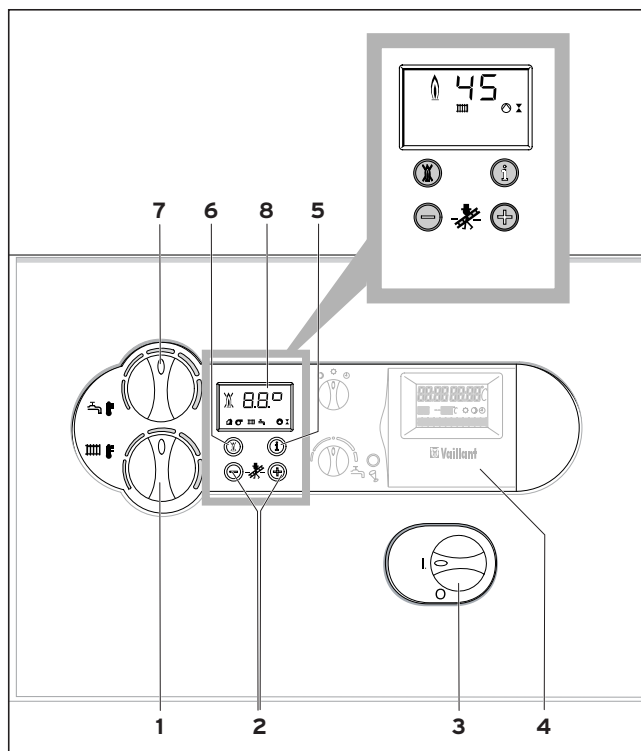


Рис. 4.2 Элементы управления

Функции имеющихся на панели управления элементов:


- 1 Ручка управления для установки температуры подающей линии отопления
- 2 Кнопки «+» и «-» для просмотра вперед и назад информации на дисплее (для специалистов при установке оборудования и для поиска неисправностей)
- 3 Главный выключатель для включения и выключения аппарата
- 4 Встроенный регулятор (принадлежности)
- 5 Кнопка «i»: для вывода данных
- 6 Кнопка «снятие сбоя» (“Entstörung”): для снятия отдельных видов сбоев.
- 7 Ручка управления для установки температуры ёмкостного водонагревателя (при подключенном ёмкостном водонагревателе VIH)


4.2.2 Цифровая система диагностики и отображения информации (DIA-система)


В режиме нормальной эксплуатации на дисплее DIA-системы аппарата постоянно отображается температура подающей линии котла. В случае сбоя показатели температуры замещаются отображением соответствующего кода сбоя.


Кроме того, по отображаемым символам Вы можете получить следующую информацию:



- 8** индикация текущего значения температуры подающей линии
или индикация кода состояния или сбоя

-  режим отопления активирован
постоянно включен: режим отопления или запрос теплоты на отопление
мигает: задержка перезажигания активирована

-  подготовка горячей воды активирована
постоянно включен: режим готовности к при-
готовлению горячей воды
мигает: осуществляется нагрев воды в
водонагревателе, горелка включена

-  работает насос контура отопления

-  происходит настройка автомата контроля и
управления горением

-  не перечеркнутое пламя :
процесс горения в соответствии с нормой
-  перечеркнутое пламя:
помехи в процессе горения; аппарат отключен

4.3 Включение и выключение котла

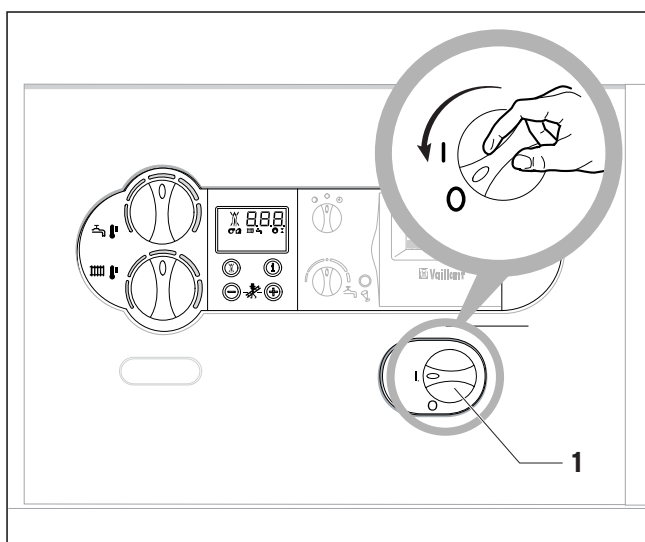



Рис. 4.4 Включение и выключение котла

Внимание!
 **Главный выключатель может быть включен только в том случае, когда отопительная установка наполнена водой до надлежащего уровня. Вследствие несоблюдения данного требования могут быть повреждены насос и теплообменник.**

С помощью главного выключателя (1) Вы можете включить и выключить котёл.


I: «Вкл.»

O: «Выкл.»


Если главный выключатель находится в положении «I», то аппарат включен. На дисплее отображается стандартная индикация DIA-системы.

С тем чтобы настроить котёл в соответствии с Вашими потребностями, ознакомьтесь с главой 4.4 и 4.5, в которых описаны возможные установки для режима отопления и горячего водоснабжения.

Для полного выключения котла необходимо перевести главный выключатель в положение «O».

Внимание!
 **Системы защиты от замерзания и контроля активированы лишь в том случае, если главный выключатель аппарата находится в положении «I» и нет отключения от электросети.**

Чтобы не выключить данные системы безопасности, включать и выключать Ваш котёл Вы должны с помощью регулятора отопления (информация по данной теме представлена в соответствующей инструкции по эксплуатации).

Указание!
 **Если котёл не эксплуатируется длительное время (например, отпуск) Вы дополнительно должны закрыть топливный кран и запорные вентили. При этом необходимо учитывать также указания по защите от замерзания.**

4.4 Настройка системы приготовления горячей воды

Для подготовки горячей воды с помощью котла iroVIT к котлу необходимо подключить ёмкостный водонагреватель VIH.

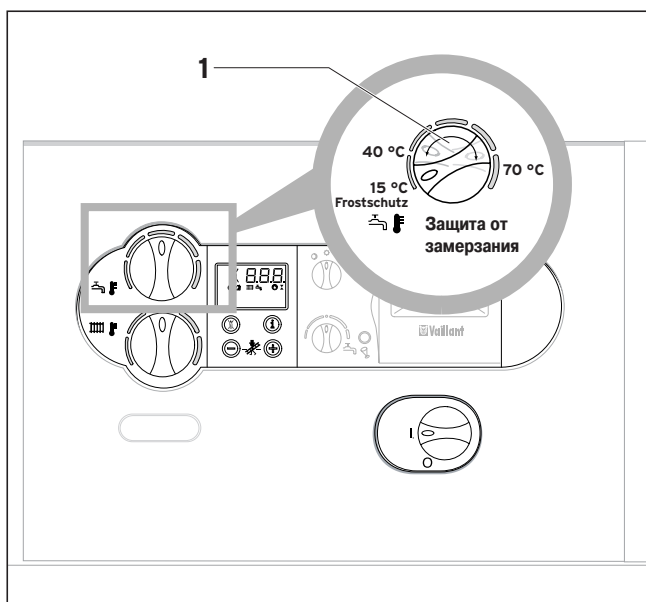


Рис. 4.5 Подготовка горячей воды (только при условии подключенного ёмкостного водонагревателя)

- Переведите ручку управления (1) для установки температуры водонагревателя на требуемое значение. При этом учитывайте следующее:

- поворот до упора влево (защита от замерзания)	15 °С.
- поворот до упора вправо (макс.)	70 °С.
- минимально возможное значение настройки (мин.)	40 °С.

При установке требуемой температуры на дисплее DIA-системы отображается соответствующее заданное значение. Это значение исчезает с дисплея через ≈ 5 сек, и на дисплее опять отображается стандартная индикация (текущая температура подающей линии, например, 45 °С).

Вывести на дисплей значение текущей температуры водонагревателя (VIH) Вы можете с помощью кнопки «+».

Отбор горячей воды (с помощью ёмкостного водонагревателя)

При открывании крана горячей воды на месте отбора (рукомойник, душ, ванная и т.д.) происходит отбор горячей воды из водонагревателя. Если температура горячей воды в водонагревателе опускается ниже определенного значения (заданная величина температуры водонагревателя), iroVIT включается и снова нагревает водонагреватель. При этом процесс отопления прерывается и осуществляется нагрев водонагревателя.

Отключение режима приготовления горячей воды

Котлы iroVIT с подключенным ёмкостным водонагревателем позволяют Вам отключить процесс нагрева воды, не прерывая при этом процесс отопления.

- Для этого поверните ручку управления (1) для установки температуры горячей воды до упора влево.

При этом для водонагревателя активирована лишь функция защиты от замерзания.

4.5 Установки для режима отопления

4.5.1 Установка температуры подающей линии отопления (при использовании регулятора отопления)

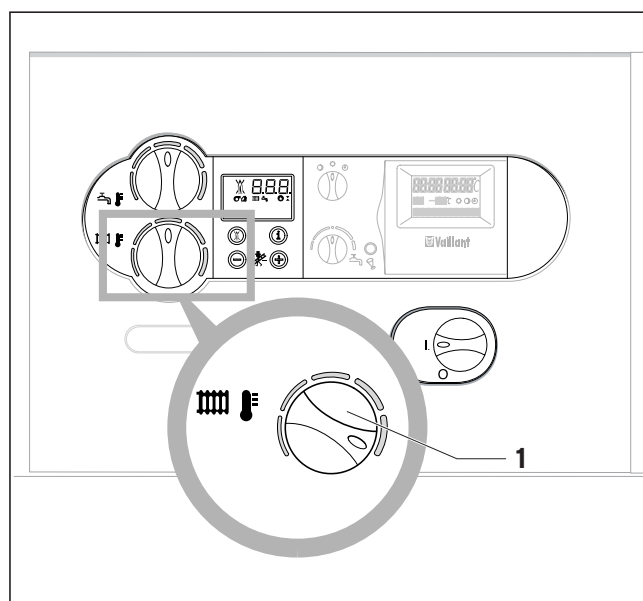


Рис. 4.6 Установка температуры подающей линии отопления при использовании регулятора отопления

Если Ваша отопительная установка оснащена системой автоматического управления отоплением, работающей в зависимости от погодных условий, или регулятором температуры в помещении, необходимо:

- Повернуть ручку управления (1) для установки температуры подающей линии отопления **вправо до упора**.

Температура подающей линии устанавливается автоматически регулятором отопления (см. соответствующую инструкцию по эксплуатации).

4.5.2 Установка температуры подающей линии (без подключенного регулятора отопления)

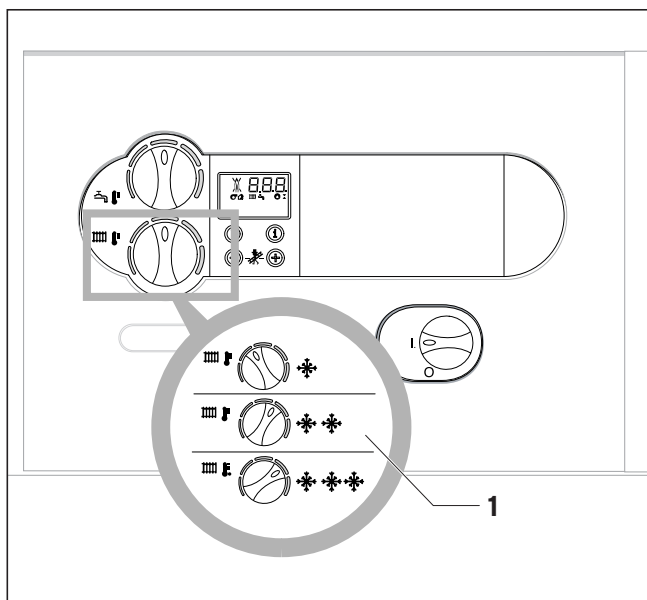


Рис. 4.7 Установка температуры подающей линии без регулятора отопления

Если отсутствует внешний регулятор отопления, установите с помощью ручки управления (1) температуру подающей линии в зависимости от температуры наружного воздуха. Наши рекомендации:

- **крайнее левое положение** для межсезонного времени (однако, не до упора): температура наружного воздуха ок. 10 - 20°C
- **среднее положение** при средне холодной погоде: температура наружного воздуха ок. 0 - 10°C
- **крайнее правое положение** при низких температурах: температура наружного воздуха ок. -15 °C - 0 °C

При установке температуры значение отображается на дисплее DIA-системы. Эта индикация исчезает с дисплея через ≈ 5 сек, и на дисплее вновь появляется стандартная индикация (текущая температура подающей линии).

Как правило, установка с помощью ручки управления может осуществляться ступенчатым образом в диапазоне от 35 °C до 82 °C. Если на Вашем аппарате возможно установить более высокие значения, то это означает, что специалист Вашей монтажной организации обеспечил соответствующую юстировку с тем, чтобы обеспечить работу отопительной установки с температурами подающей линии до 87 °C.

4.5.3 Отключение режима отопления (летний режим)

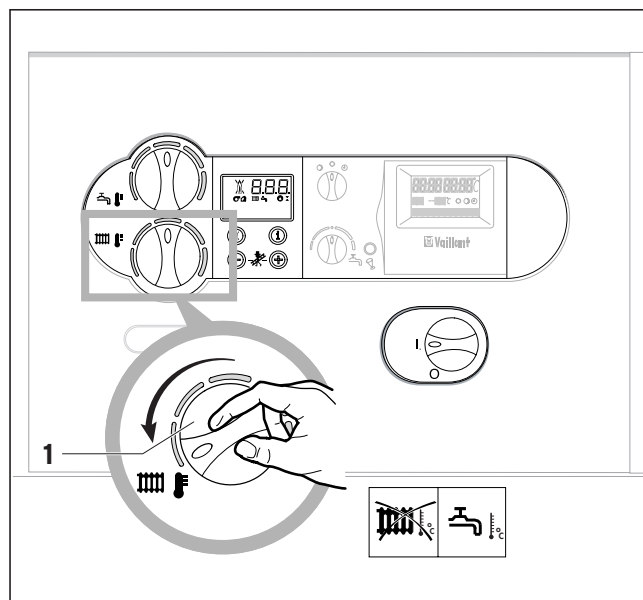


Рис. 4.8 Отключение режима отопления (летний режим)

Летом Вы можете отключить режим отопления, оставив при этом в рабочем состоянии режим приготовления горячей воды.

- Поверните для этого ручку управления (1) для установки температуры подающей линии до упора влево.

4.6 Установка значений регулятора температуры помещения и регулятора, работающего в зависимости от погодных условий

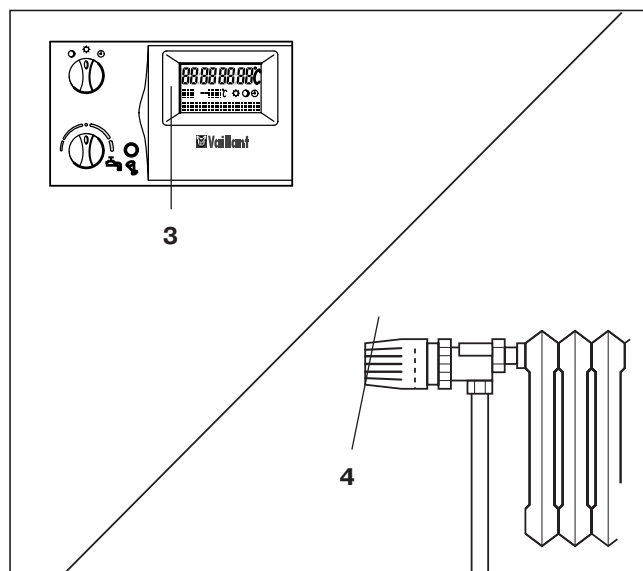


Рис. 4.9 Настройка регулятора

4 Управление

- Настройте регулятор температуры помещения (3, принадлежности), или регулятор, работающий в зависимости от погодных условий, а также термостатные радиаторные вентили (4, принадлежности) в соответствии с соответствующими указаниями по эксплуатации.

4.7 Индикация состояния (для проведения работ по техническому и сервисному обслуживанию специализированной организацией)

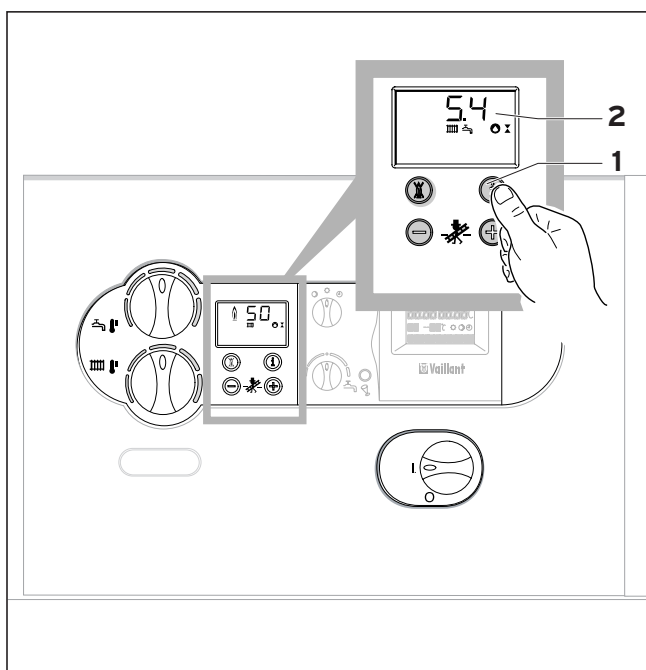


Рис. 4.10 Индикация состояния

Индикация состояния дает Вам информацию о текущем состоянии Вашего котла.

- Отобразить информацию состояния можно с помощью кнопки «i» (1).

На дисплее (2) отображается текущий код состояния котла (например, 4 = горелка включена для режима отопления).

Коды состояния представлены в таблице 4.1. При повторном нажатии кнопки «i» происходит возврат к стандартной индикации на дисплее. На стадии переключения, например, после повторного запуска в случае отсутствия пламени в горелке, на дисплее коротко отображается код состояния «S».

Код	Значение
	Индикация – режим отопления
S.0	Нет запроса теплоты
S.2	Режим отопления, циркуляционный насос в режиме предварительной прокачки
S.3	Режим отопления, зажигание
S.4	Режим отопления, горелка горит
S.7	Режим отопления, циркуляционный насос в режиме выбега
S.8	Задержка перезажигания в режиме отопления
	Индикация – режим нагрева бойлера
S.23	Режим нагрева бойлера, зажигание
S.24	Режим нагрева бойлера, горелка горит
S.27	Режим нагрева бойлера, выбег насоса
S.28	Задержка перезажигания в режиме нагрева бойлера
	Другие сообщения
S.30	Нет запроса теплоты от 2-х точечного регулятора
S.31	Летний режим активирован
S.34	Защита от замерзания, режим отопления активирован
S.36	Нет запроса теплоты от регулятора непрерывного действия
S.39	Разомкнут контакт, подключенный к клеммам «Накладной термостат» (“Anlegethermostat”)
S.42	Разомкнут контакт внешнего клапана дымохода (принадлежность)

Таб. 4.1 Индикация состояния

В случае сбоя рабочего процесса индикация состояния замещается соответственным кодом сбоя.

5 Устранение неисправностей

Если во время работы Вашего котла возникают проблемы, можно самостоятельно проверить следующие пункты:

Котёл не включается:

Проверить:

- Открыт ли запорный кран для подачи топлива.
- Открыты ли запорные краны.
- Уровень воды/ давление.
- Наличие электропитания.
- Включен ли главный выключатель.
- Наличие сбоя в зажигании.
- Отсутствие запроса теплоты.

Проверить в кодах состояния, отображаются ли пункты S.0 или S.31. Если они отображаются, то необходимо проверить установки на регуляторе отопления, так как запрос теплоты передается от него к котлу.

Работа системы горячего водоснабжения исправна; система отопления не работает

- Есть ли запрос теплоты от внешнего регулятора? Необходимо проверить установки на регуляторе отопления (см. выше).



Внимание!

Если выполнение этих указаний не привело к возобновлению работы котла, для устранения неисправности Вы должны обратиться в Вашу специализированную организацию.

5.1 Сбои в зажигании

Если не происходит зажигание горелки, то котёл не включается и выходит на «Сбой», что отображается на дисплее с помощью кодов сбоя «F.28» или «F.29». Попеременно с индикатором выхода на сбой на дисплее мигает индикатор «OIL».

Снятие сбоя

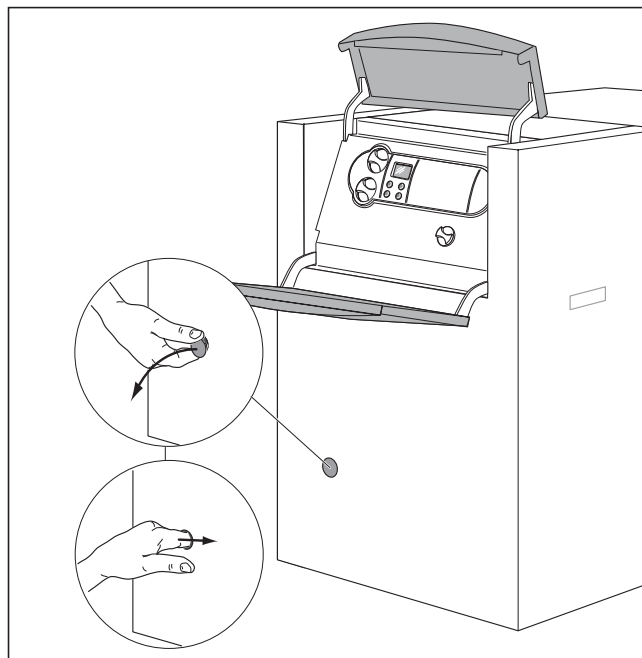


Рис. 5.1 Снятие сбоя

F.28/F.29 = сбой работы автомата контроля и управления горением,
• деблокировка только на горелке

Деблокировка горелки может осуществляться через отверстие внизу на передней стенке облицовки. При использовании некоторых горелок, возможно, придется снять переднюю стенку облицовки.



Осторожно!

Если после выполнения третьей попытки устранения неисправностей работа котла не была возобновлена, то для дополнительного контроля необходимо обратиться в специализированную организацию.

5 Устранение неисправностей

5.2 Деблокировка после срабатывания теплового предохранителя (STB)

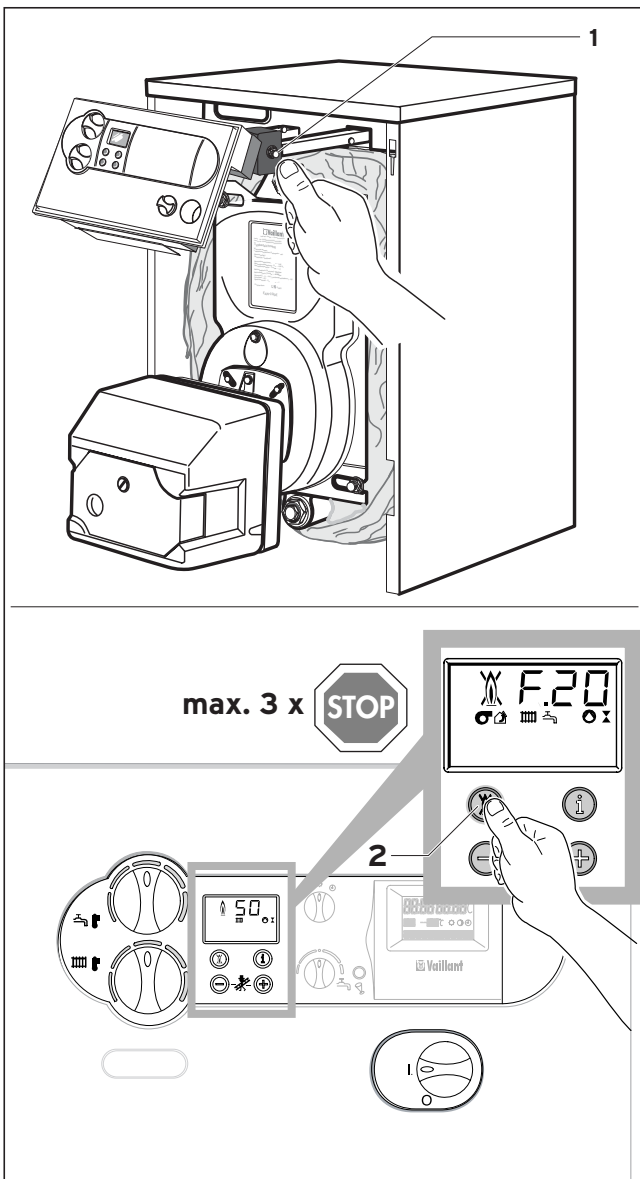


Рис. 5.2 Деблокировка после срабатывания STB

F.20 = слишком высокая температура/ произошло срабатывание STB

- Проведение деблокировки STB вручную
- Деблокировка электронной системы

Для проведения деблокировки необходимо снять переднюю облицовку и вручную провести деблокировку STB нажатием на штифт (1).

После этого необходимо провести деблокировку электронной системы с помощью кнопки (2).

5.3 Индикация необходимости проведения технического обслуживания

Специализированная организация может настроить на Вашем котле индикацию необходимости проведения технического обслуживания.

Если такая функция активирована, то в тот момент, когда возникнет необходимость проведения технического обслуживания, на дисплее Вашего котла отобразится символ “SER”. Обратитесь в этом случае к Вашей специализированной организации, которая проведет техническое обслуживание.

Если такая функция не активирована, и на дисплее отсутствует индикация необходимости проведения технического обслуживания, то в этом случае техническое обслуживание Вашего котла должно проводиться не менее одного раза в год (см. главу 6.2).

6 Уход и обслуживание

6.1 Уход

Облицовка котла протирается влажной тряпкой, возможно применение мыла. Не допускается применение средств, содержащих абразивный порошок или прочие чистящие средства, которые могут привести к повреждению облицовки или элементов управления из пластика.

6.2 Сервисное обслуживание

По прошествии определенного времени эксплуатации необходимо осуществлять сервисное обслуживание с тем, чтобы обеспечить надежную работу аппарата.

Регулярное обслуживание необходимо для обеспечения длительного срока службы и надежности Вашего котла iroVIT марки Vaillant.

При условии проведения регулярного обслуживания котёл работает с большей производительностью и тем самым в более экономичном режиме.

Для обеспечения длительного срока службы и надежности рекомендуется проводить контроль и обслуживание котла **ежегодно**.



Осторожно!

Ни в коем случае не пытайтесь самостоятельно проводить работы по обслуживанию и ремонту Вашего отопительного котла. Рекомендуется заключение договора на проведение сервисного обслуживания со специализированной организацией. Если обслуживание не проводится, то это может привести к снижению надежности работы аппарата и повреждениям оборудования и здоровья людей.

6.3 Контроль давления в установке

Для безупречной работы отопительной установки стрелка манометра, когда установка находится в холодном состоянии, должна находиться в диапазоне между 1,0 и 2,0 бар. Если давление ниже 0,75 бар, необходимо долить воду.

Если отопительная установка не одноэтажная то могут быть необходимы более высокие значения давления воды в установке. За консультацией по данному вопросу обратитесь в Вашу специализированную организацию.

6.4 Наполнение отопительной установки водой



Внимание!

Для наполнения отопительной установки используйте исключительно чистую водопроводную воду.

Не допускается добавление химических веществ, таких как антифриза или антикоррозийных средств (ингибиторов). Не сливайте воду из системы отопления, если не требуется защитить установку от замерзания.

Для наполнения и подпитки отопительной установки Вы, как правило, можете использовать водопроводную воду. Исключение составляют сильные отклонения в качестве воды, которые делают воду непригодной для заполнения отопительных систем (сильная коррозионная активность или большая жёсткость воды).

В этом случае обратитесь в Вашу специализированную организацию

Для наполнения установки необходимо осуществить следующие действия:

- Откройте на установке все термостатные вентили.
- Соедините кран для наполнения и кран для слива установки с помощью шланга с подпиточным вентилем холодной воды.
(Ваша специализированная организация должна предварительно показать Вам арматуру для наполнения и объяснить технологию наполнения и слива).
- Медленно откройте кран для наполнения и слива и осуществляйте наполнение водой до тех пор, пока манометр не покажет необходимое давление.
- Закройте подпиточный вентиль.
- Выпустите воздух изо всех радиаторов.
- После этого повторно проверьте давление в установке (при необходимости повторите процедуру наполнения).
- Закройте кран подпиточной линии и отсоедините подпиточный шланг.

6.5 Проведение контрольных измерений мастерами специализированной организации

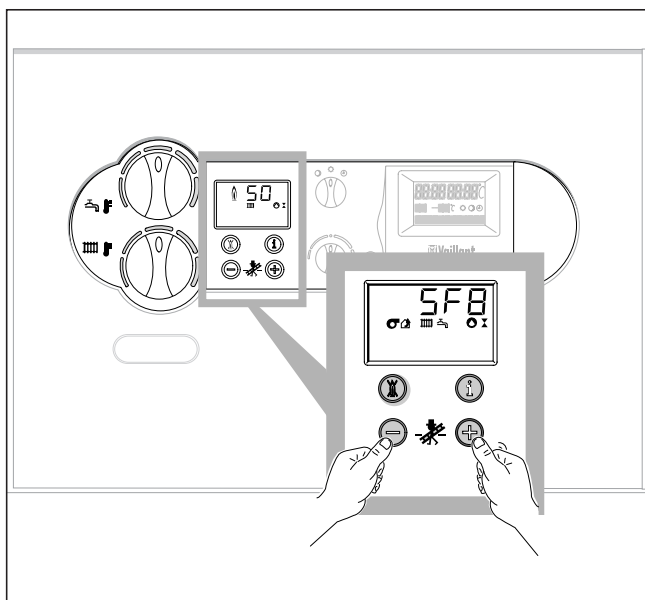


Рис. 6.2 Активирование режима тестирования

С тем, чтобы переключить котёл iroVIT на максимальную мощность для проведения контрольных измерений, необходимо осуществить следующие действия:

- Активируйте режим тестирования, одновременно нажав кнопки «+» и «-» под дисплеем.
- Замеры должны быть проведены не раньше чем через две минуты работы котла .
- Путем одновременного нажатия кнопок «+» и «-» Вы можете выйти из режима тестирования.

Режим тестирования автоматически прекращается, если в течение 15 минут не была задействована ни одна кнопка.

Бюро Vaillant в Москве

Тел./факс: (+7 095) 416 06 16

Тел./факс: (+7 095) 416 44 77

Бюро Vaillant в Санкт-Петербурге

Тел.: (+7 812) 103 00 28 ■ факс: (+7 812) 103 00 29

E-mail: info@vaillant.ru ■ <http://www.vaillant.ru>

Бюро Vaillant в Киеве

Тел./факс: (+38 044) 451 58 25

E-mail: info@vaillant.ua ■ <http://www.vaillant.ua>