

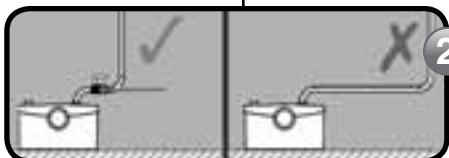
# 10 ЗОЛОТЫХ ПРАВИЛ

## для правильной установки «САНИНАСОС» SFA

К каждому насосу приложена инструкция



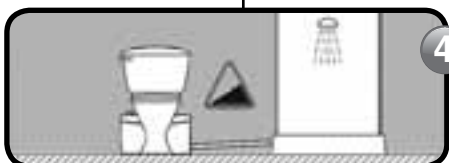
1 Горизонтальный участок напорного трубопровода монтируется с уклоном 1% на длину. Трубопровод выполняется из жесткой (медь, ПВХ, ПП) трубы, без провисов и подъемов. Все соединения выполняются на клеевой основе, пайкой или сваркой.



2 Если необходим подъем, то вертикальный участок монтируется в начале, не далее 30 см от выхода из насоса.



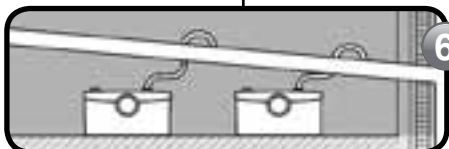
3 Все изгибы выполняются плавно, либо двумя уголками 45°, соединенными прямым отрезком.



4 Все подводящие трубопроводы должны быть выполнены с уклоном 3% на длину.



5 Если имеется протяженный горизонтальный участок напорного трубопровода или он проложен ниже уровня насоса, установите в самой верхней точке клапан (0,7 бар) для доступа воздуха после выключения насоса.



6 Каждый напорный трубопровод должен иметь свой вход в магистраль и не совмещаться с другими напорными трубопроводами.



7 Насос должен быть доступен для обслуживания. Расстояние от насоса до унитаза допускается не более 40 см.



8 Если необходимо отодвинуть унитаз от стены, проложите распорку между бачком унитаза и стеной.



9 Не устанавливайте насос ниже уровня пола и в прямых.



10 Электроподключение должно быть выполнено согласно правилам электробезопасности, действующим на территории использования насоса. Во всех случаях насос включается в персональную розетку, защищенную автоматом с дифференциальной защитой на 30 мА, и параметрами, указанными в инструкции к насосу.



# SANIBROYEUR® Silence

Бытовой насос-измельчитель

Предназначен для унитаза с горизонтальным выпуском и служит для эвакуации только фекальных стоков и туалетной бумаги. Попадание в насос других веществ и предметов может быть причиной повреждений насоса и отказа в гарантии.

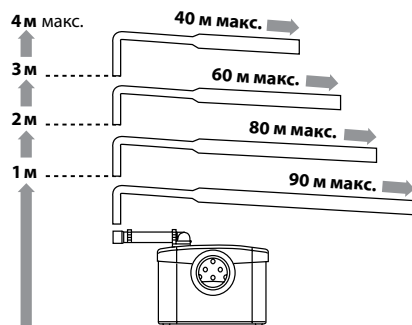
- Возможна установка сигнализации Sanialarm (дополнительная опция)
- Заменяет предыдущие версии, без переделок монтажа
- Только для домашнего использования
- Укомплектован угольным фильтром, внешним обратным клапаном и соединительными деталями



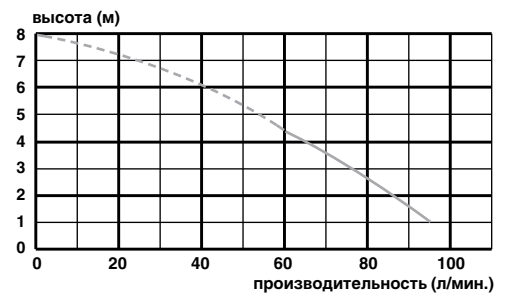
## Технические характеристики:

Напор	до 4 м
Горизонталь	до 100 м
Наружный Ø вертикальной напорной трубы	22/28/32 мм
Наружный Ø горизонтальной напорной трубы	28/32/40 мм
При толщине стенки	1,5/2 мм
Питание	220–240 V / 50 Гц
Потребляемая мощность	400 Вт
Длина кабеля	1200 мм
Вес	5,4 кг
Температура стоков	до 50°C
Индекс защиты	IP44
Электрический класс	1
Уровень включения	100 ± 20 мм
Время одного цикла откачивания	9 литров воды от 5 до 10 секунд, в зависимости от высоты подъема

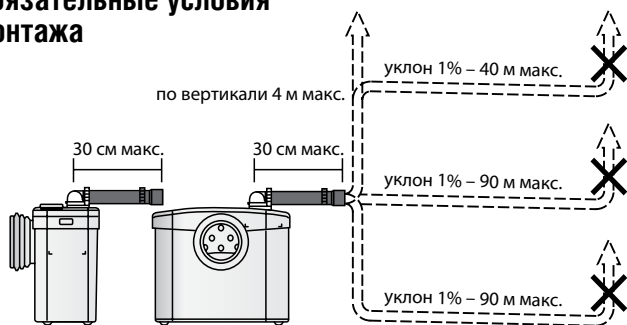
## График зависимости горизонтального участка от вертикального



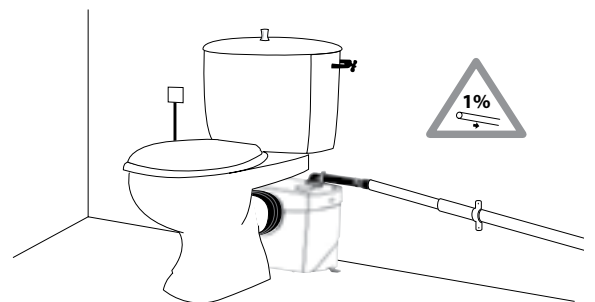
## График производительности



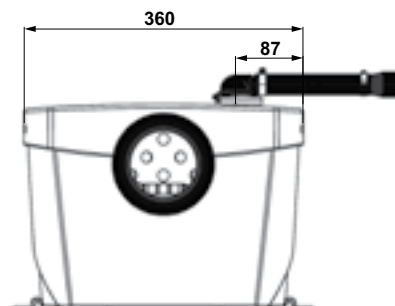
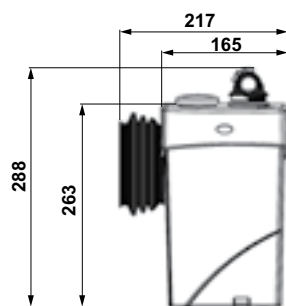
## Обязательные условия монтажа



## Схема подключения

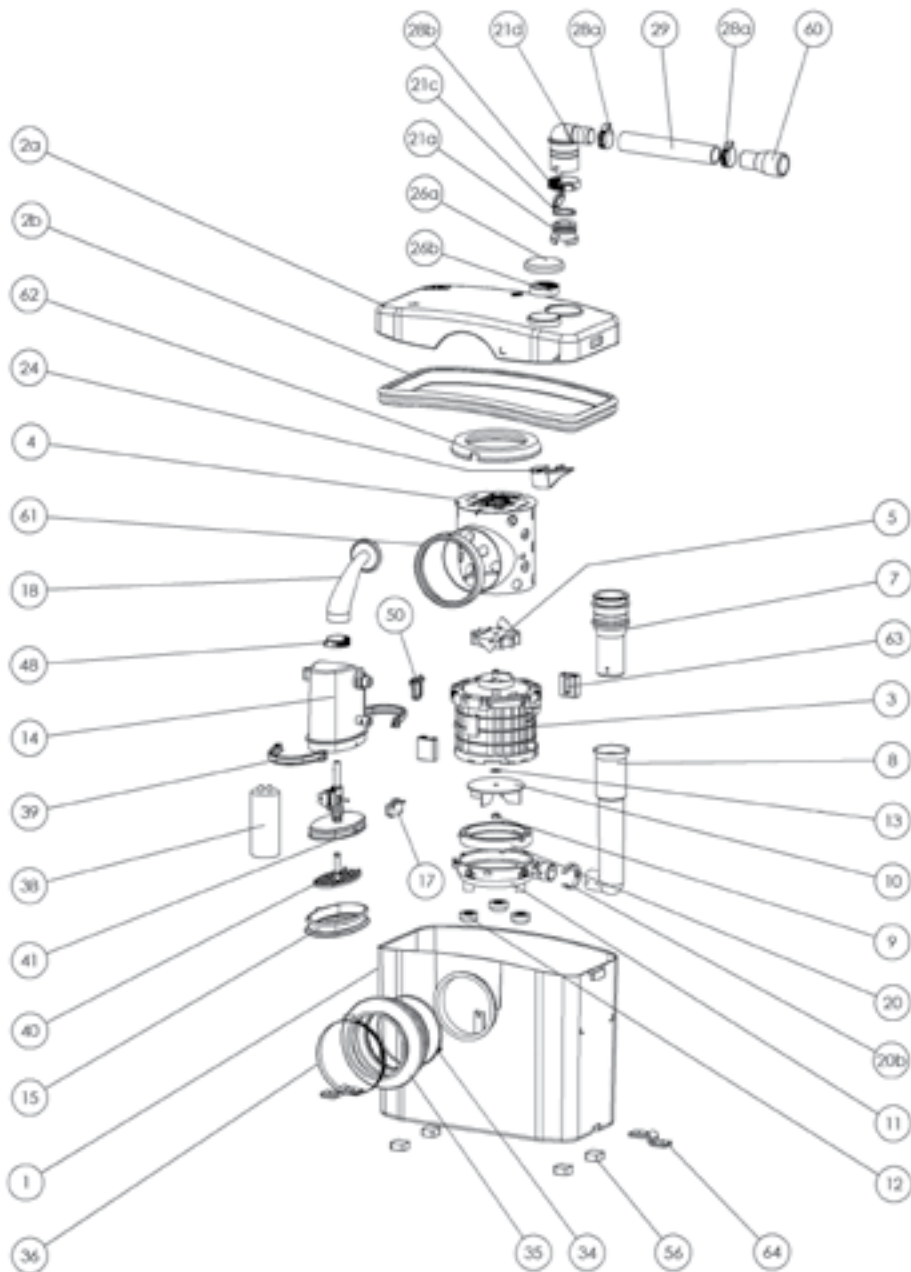


## Размеры



**SANIBROYEUR® (SX/ST)**

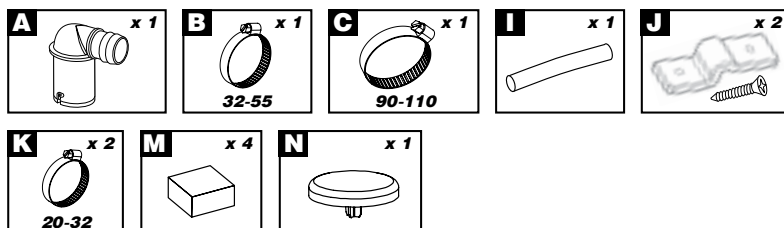
REFERENCE	N°	НАЗВАНИЕ ДЕТАЛИ
BL120260	1	Корпус SX/ST
BL120266	2a	Крышка SX
BL120261	2a	Крышка ST
AU010254	2b	Уплотнитель крышки SX/ST
MSEULSX	3	Мотор
MPSX	3	Мотор с пресостатом
BL120251	4	Длинная корзина
MONOLO1	5	Нож в сборе
MDBMF	7	Патрубок малый белый
BL120030	8	Напорная трубка Ø 24
MA110100	9	Гайка турбины
BL120195	10	Турбина бесшумная
BL120154	11	Крышка помпы
BL120171	12	Опоры мотора
NE100120	13	Шайба турбины 13,7x6,1
PRESSAVSX	14	Пресостат в сборе
SI200184	15	Мембрана
SA100140	17	Микровыключатель scrouzet HGG 20(8)A
SI200103	18	Кабельный патрубок черный
COU92143	20	Кольцо крышки помпы
BL120114	20b	Поддерживающий хомут
COUDMANCH	21	Обратный клапан (без патрубка 3Ø)
BL120204	21d	Угловой отвод (ST)
BL120987	21e	Новый патрубок обр. клапана на 3Ø
BL120019	21a	Корпус малого обратн. клапана
SI200117	21c	Новая створка обратного клапана
COUDGB	21	Новый обратный клапан (SX)
BL120018	21d	Угловой отвод (SX)
BL120348	24	Вентиляционный клапан Setma
BL120250	26a	Крышка дренажного отверстия
EM120160	26b	Угольный фильтр
NP100610	28a	Хомут 20-32 мм
NP100150	28b	Хомут 32-55 мм
NP100611	28c	Хомут 25-40 мм
NB100300	29	Трубка 20x26 белая (SX)
BL120162	31	Муфта гофрированная белая Ø 40/46 (ST)
NP100143	34	Колье Ø 130
AU010121	35	Муфта гофрированная белая
NP100615	36	Хомут 90-110 мм
CO100135	38	Конденсатор 10 µf
VA100144	39	Зажим мембраны 1/2
BL120402	40	Толкатель пресостата



REFERENCE	N°	НАЗВАНИЕ ДЕТАЛИ	REFERENCE	N°	НАЗВАНИЕ ДЕТАЛИ
FDPNAT	41	Основание пресостата	BL120209	63	Амортизатор мотора
OE100129	48	Хомут кабельного входа 33,1 мм	BL120252	64	Пластина крепления насоса (белая)
AGRAPHÉ	50	Серьга U-clip	OT120804		Упаковка SX
AU010705	56	Ножки корпуса бесшумные	OT120801		Упаковка ST
BL120833	60	Адаптер 23/32 белый (SX)	SACH01		Установочный комплект SX
BL120208	61	Передний амортизатор корзины	SACH02		Установочный комплект ST
BL120207	62	Верхний амортизатор корзины			

**Комплектность:**

- A – выходной патрубок с обратным клапаном
- B – хомут 32-55
- C – хомут 90-110
- H – адаптер 25/32
- I – трубка 20x26
- J – крепления к полу
- K – хомут 20-32
- M – ножки корпуса





# SANITOP® Silence

Бытовой насос-измельчитель

Предназначен для унитаза с горизонтальным выпуском и раковины.  
Служит для эвакуации только фекальных стоков и туалетной бумаги.  
Попадание в насос других веществ и предметов может быть причиной повреждений насоса и отказа в гарантии.

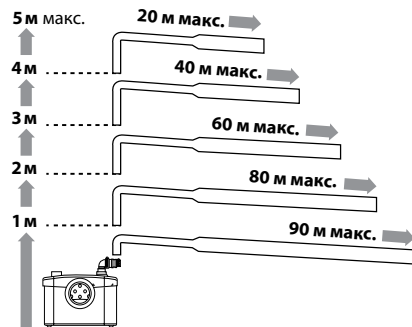
- Возможна установка сигнализации Sanialarm (дополнительная опция)
- Заменяет предыдущие версии, без переделок монтажа
- Только для домашнего использования
- Укомплектован угольным фильтром, внешним обратным клапаном и соединительными деталями



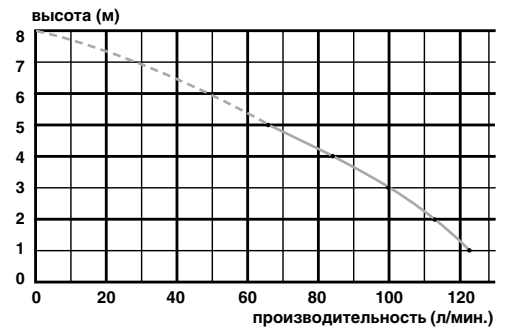
## Технические характеристики:

Напор	до 5 м
Горизонталь	до 100 м
Наружный Ø вертикальной напорной трубы	22/28/32 мм
Наружный Ø горизонтальной напорной трубы	28/32/40 мм
При толщине стенки	1,5/2 мм
Питание	220–240 V / 50 Гц
Потребляемая мощность	400 Вт
Длина кабеля	1200 мм
Вес	5,4 кг
Температура стоков	до 50°C
Индекс защиты	IP44
Электрический класс	1
Уровень включения	100 ± 20 мм
Время одного цикла откачивания	9 литров воды от 5 до 10 секунд, в зависимости от высоты подъема

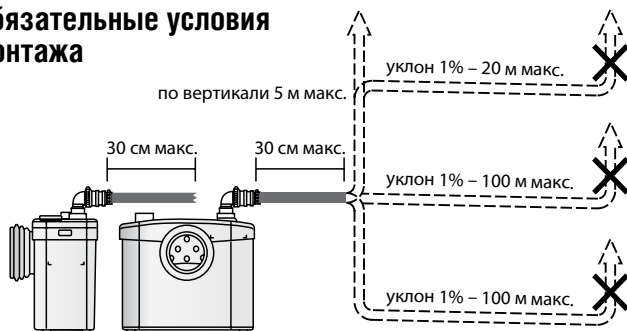
## График зависимости горизонтального участка от вертикального



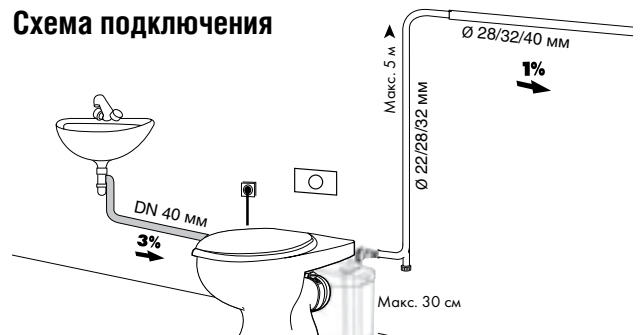
## График производительности



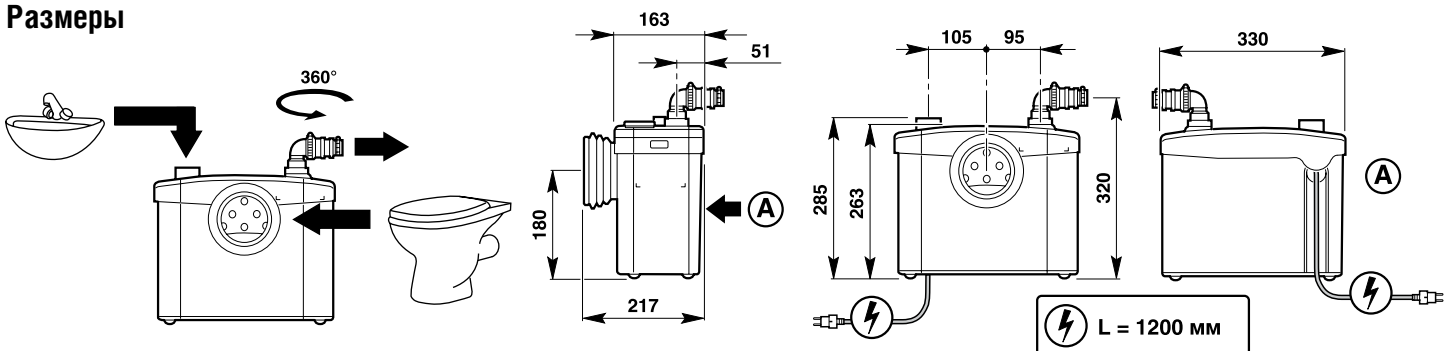
## Обязательные условия монтажа



## Схема подключения

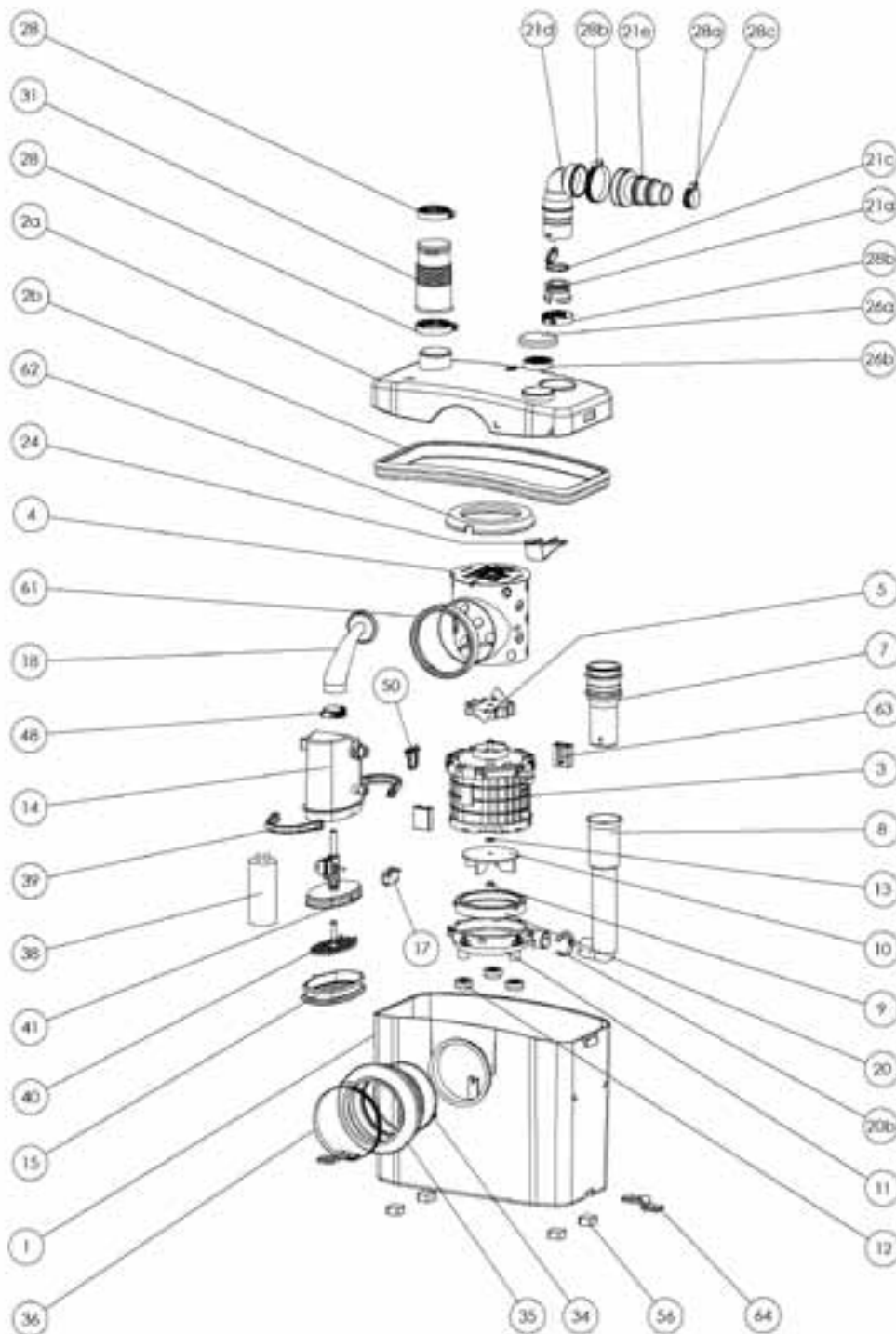


## Размеры



**SANITOP® (SX/ST)**

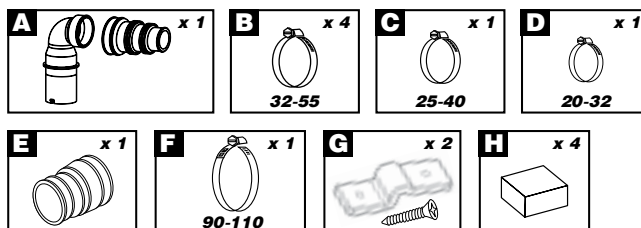
REFERENCE	N°	НАЗВАНИЕ ДЕТАЛИ
BL120260	1	Корпус SX/ST
BL120266	2a	Крышка SX
BL120261	2a	Крышка ST
AU010254	2b	Уплотнитель крышки SX/ST
MSEULSX	3	Мотор
MPSX	3	Мотор с пресостатом
BL120251	4	Длинная корзина
MONOLO1	5	Нож в сборе
MDBMF	7	Патрубок малый белый
BL120030	8	Напорная трубка Ø24
MA110100	9	Гайка турбины
BL120195	10	Турбина бесшумная
BL120154	11	Крышка помпы
BL120171	12	Опоры мотора
NE100120	13	Шайба турбины 13,7x6,1
PRESSAVSX	14	Пресостат в сборе
SI200184	15	Мембрана
SA100140	17	Микровыключатель CROUZET HGG 20(8)A
SI200103	18	Кабельный патрубок черный
COU92143	20	Кольцо крышки помпы
BL120114	20b	Поддерживающий хомут
COUDMANCH	21	Обратный клапан (без патрубка 3Ø)
BL120204	21d	Угловой отвод (ST)
BL120987	21e	Новый патрубок обратн. клапана на 3Ø
BL120019	21a	Корпус малого обратн. клапана
SI200117	21c	Новая створка обратного клапана
COUDGB	21	Новый обратный клапан (SX)
BL120018	21d	Угловой отвод (SX)
BL120348	24	Вентиляционный клапан Setma
BL120250	26a	Крышка дренажного отверстия
EM120160	26b	Угольный фильтр
NP100610	28a	Хомут 20-32 мм
NP100150	28b	Хомут 32-55 мм
NP100611	28c	Хомут 25-40 мм
NB100300	29	Трубка 20x26 белая (SX)
BL120162	31	Муфта гофрированная белая Ø 40/46 (ST)
NP100143	34	Колье Ø 130
AU010121	35	Муфта гофрированная белая
NP100615	36	Хомут 90-110 мм
CO100135	38	Конденсатор 10 µf
VA100144	39	Зажим мембраны 1/2
BL120402	40	Толкатель пресостата
FDPNAT	41	Основание пресостата
OE100129	48	Хомут кабельного входа 33,1 мм



REFERENCE	N°	НАЗВАНИЕ ДЕТАЛИ	REFERENCE	N°	НАЗВАНИЕ ДЕТАЛИ
AGRAPHÉ	50	Серьга U-clip	BL120252	64	Пластина крепления насоса (белая)
AU010705	56	Ножки корпуса бесшумные	OT120804		Упаковка SX
BL120833	60	Адаптер 23/32 белый (SX)	OT120801		Упаковка ST
BL120208	61	Передний амортизатор корзины	SACH01		Установочный комплект SX
BL120207	62	Верхний амортизатор корзины	SACH02		Установочный комплект ST
BL120209	63	Амортизатор мотора			

**Комплектность:**

- A – выходной патрубок с обратным клапаном
- B – хомут 32-55
- C – хомут 25-40
- D – хомут 20-32
- E – муфта 40/46
- J – фиксатор корпуса
- F – хомут 90-110
- H – ножки корпуса





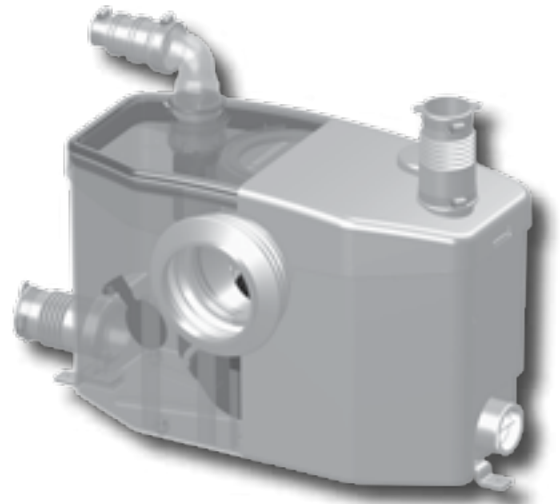
## SANIPRO® Silence

Предназначен для унитаза с горизонтальным выпуском, душевой кабины, биде. Служит для эвакуации только фекальных стоков и туалетной бумаги. Попадание в насос других веществ и предметов может быть причиной повреждений насоса и отказа в гарантии.

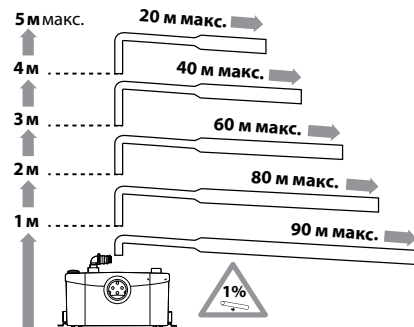
- Возможна установка сигнализации Sanialarm (дополнительная опция)
- Заменяет предыдущие версии, без переделок монтажа
- Только для домашнего использования
- Укомплектован угольным фильтром, внешним обратным клапаном и соединительными деталями

### Технические характеристики:

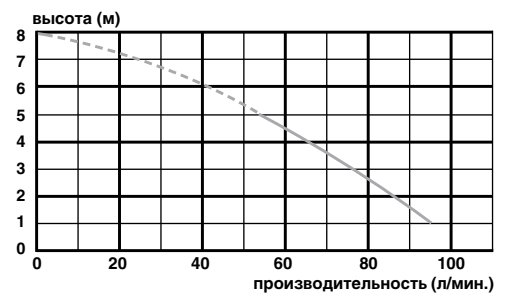
Напор	до 5 м
Горизонталь	до 100 м
Наружный Ø вертикальной напорной трубы	22/28/32 мм
Наружный Ø горизонтальной напорной трубы	28/32/40 мм
При толщине стенки	1,5/2 мм
Питание	220–240 V / 50 Гц
Потребляемая мощность	400 Вт
Длина кабеля	1200 мм
Вес	5,8 кг
Температура стоков	до 50°C
Индекс защиты	IP44
Электрический класс	1
Уровень включения	80 ± 20 мм
Время одного цикла откачивания	9 литров воды от 5 до 10 секунд, в зависимости от высоты подъема



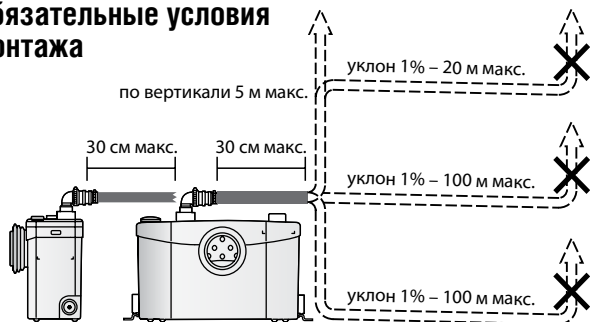
### График зависимости горизонтального участка от вертикального



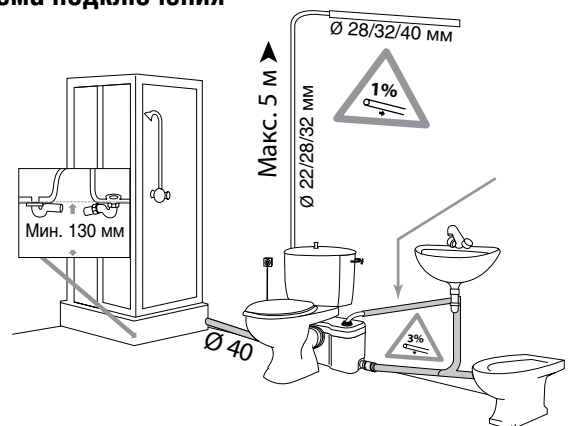
### График производительности



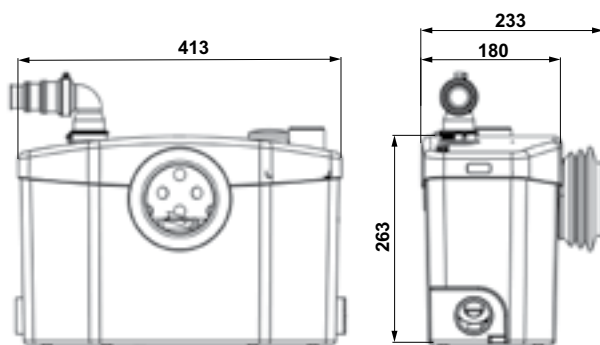
### Обязательные условия монтажа



### Схема подключения

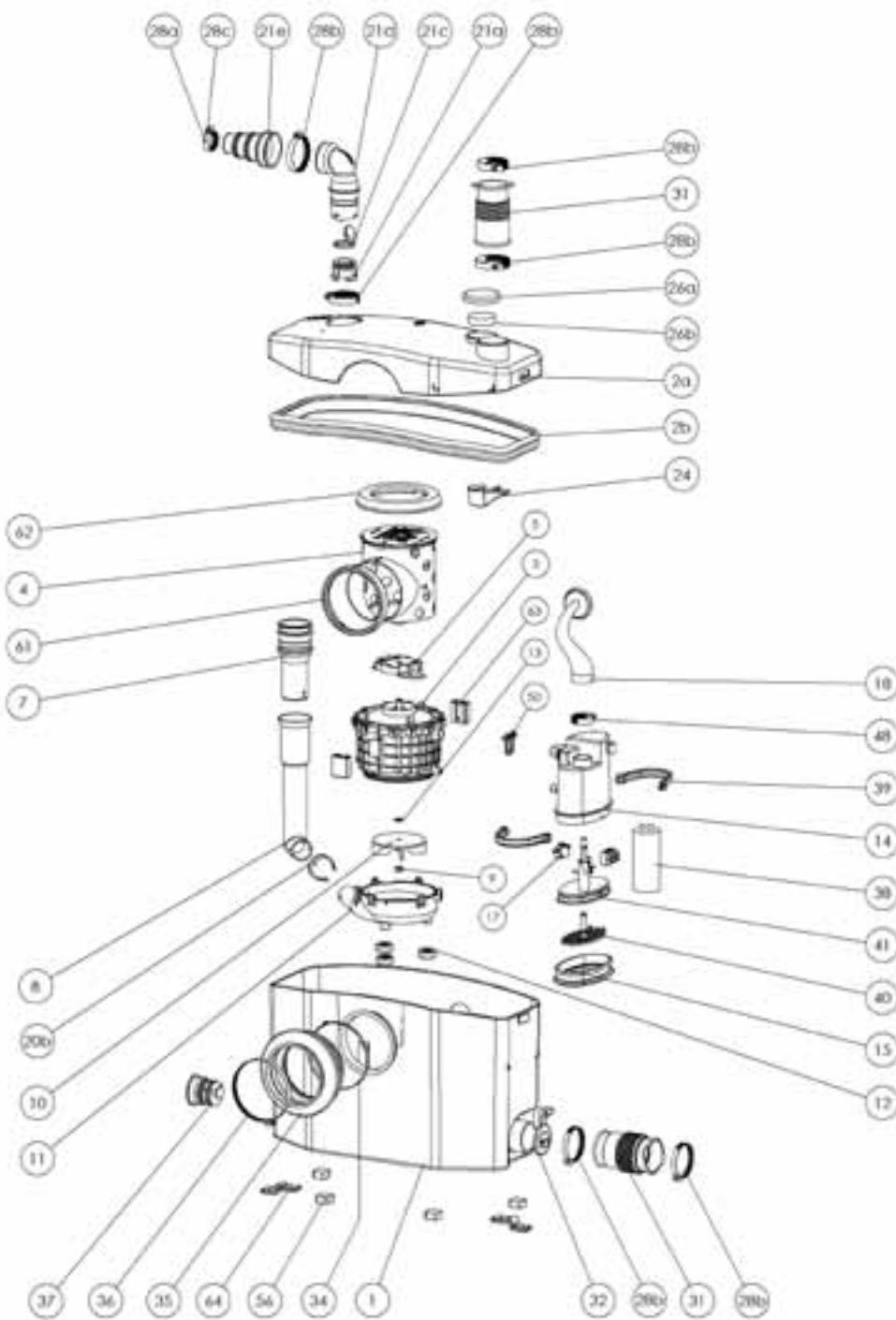


### Размеры



**SANIPRO® (SR)**

REFERENCE	N°	НАЗВАНИЕ ДЕТАЛИ
BL120262	1	Корпус SR
BL120263	2a	Крышка SR
AU010252	2b	Уплотнитель крышки SR
MSEULSR	3	Мотор
MPSR	3	Мотор в сборе 110
BL120360	4	Короткая корзина
MONOLO1	5	Нож в сборе
MDBMF	7	Патрубок малый белый
BL120031	8	Нижняя напорная трубка Ø 28
MA110100	9	Гайка турбины
BL120195	10	Турбина бесшумная
BL120066	11	Крышка помпы 110
BL120171	12	Опоры мотора
NE100120	13	Шайба турбины 13,7x6,1
PRESSAVSP	14	Пресостат в сборе
SI200184	15	Мембрана
SA100125	17	Микровыключатель ХГК
SI200103	18	Кабельный патрубок черный
JO100411	20	Торoidalная прокладка корпуса помпы
BL120114	20b	Поддерживающий хомут
COUDMANCH	21	Обратный клапан (без патрубка 3Ø)
BL120019	21a	Корпус малого обратн. клапана
SI200117	21c	Новая створка обратного клапана
BL120204	21d	Угловой отвод (ST)
BL120987	21e	Новый патрубок обратн. клапана на 3Ø
BL120348	24	Вентиляционный клапан Setma
BL120250	26a	Крышка дренажного отверстия
EM120160	26b	Угольный фильтр
NP100610	28a	Хомут 20-32 мм
NP100150	28b	Хомут 32-55 мм
NP100611	28c	Хомут 25-40 мм
BL120162	31	Муфта гофрированная белая Ø 40/46
AU010110	32	Заслонка входного клапана Ø 46
NP100143	34	Колье Ø 130
AU010121	35	Муфта гофрированная белая
NP100615	36	Хомут 90-110 мм
BOUCHCOMP	37	Заглушка
CO100135	38	Конденсатор 10 mф
VA100144	39	Зажим мембраны 1/2
BL120402	40	Толкатель пресостата
FDPNAT	41	Основание пресостата
OE100129	48	Хомут кабельного входа 33,1 мм
AGRAPHÉ	50	Серьга U-clip



REFERENCE	N°	НАЗВАНИЕ ДЕТАЛИ	REFERENCE	N°	НАЗВАНИЕ ДЕТАЛИ
AU010705	56	Ножи корпуса бесшумные	BL120209	63	Амортизатор мотора
BL120208	61	Передний амортизатор корзины	BL120252	64	Пластина крепления насоса (белая)
BL120207	62	Верхний амортизатор корзины	SIC100122		Картон SR
			SACH17		Установочный комплект SR

**Комплектность:**

A – выходной патрубок с обратным клапаном

B – хомут 32-55

C – хомут 25-40

D – хомут 20-32

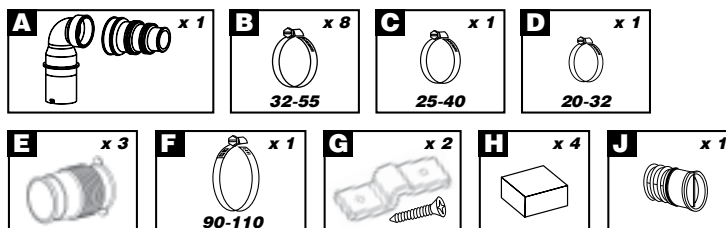
E – муфта 40/46

F – хомут 90-110

G – фиксатор корпуса

H – ножки корпуса

J – заглушка





## SANIPLUS® Silence

Предназначен для унитаза с горизонтальным выпуском, раковины, душа и биде. Служит для эвакуации только фекальных стоков и туалетной бумаги. Попадание в насос других веществ и предметов может быть причиной повреждений насоса и отказа в гарантии.

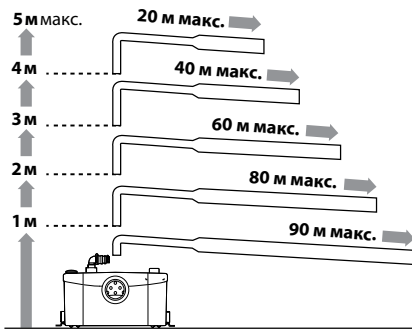
- Возможна установка сигнализации Sanialarm (дополнительная опция)
- Заменяет предыдущие версии, без переделок монтажа
- Только для домашнего использования
- Укомплектован угольным фильтром, внешним обратным клапаном и соединительными деталями



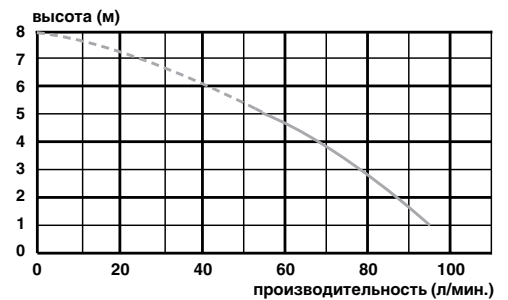
### Технические характеристики:

Напор	до 5 м
Горизонталь	до 100 м
Наружный Ø вертикальной напорной трубы	22/28/32 мм
Наружный Ø горизонтальной напорной трубы	28/32/40 мм
При толщине стенки	1,5/2 мм
Питание	220–240 V / 50 Гц
Потребляемая мощность	400 Вт
Длина кабеля	1200 мм
Вес	5,8 кг
Температура стоков	до 50°C
Индекс защиты	IP44
Электрический класс	1
Уровень включения	80 ± 20 мм
Время одного цикла откачивания	9 литров воды от 5 до 10 секунд, в зависимости от высоты подъема

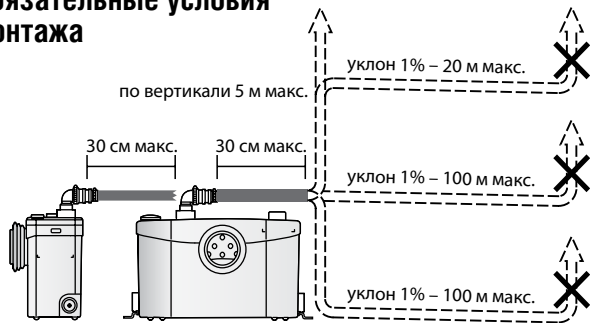
### График зависимости горизонтального участка от вертикального



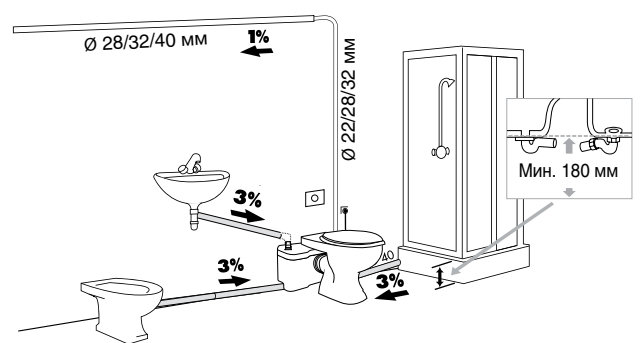
### График производительности



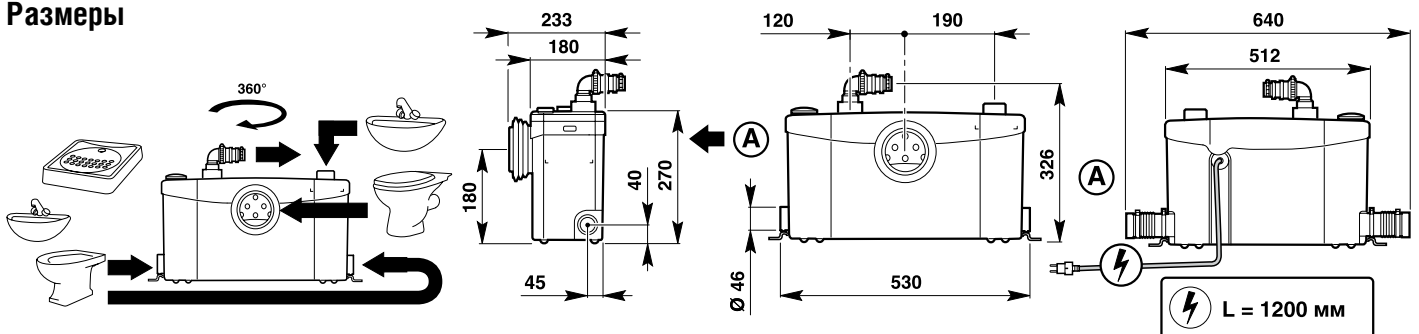
### Обязательные условия монтажа



### Схема подключения



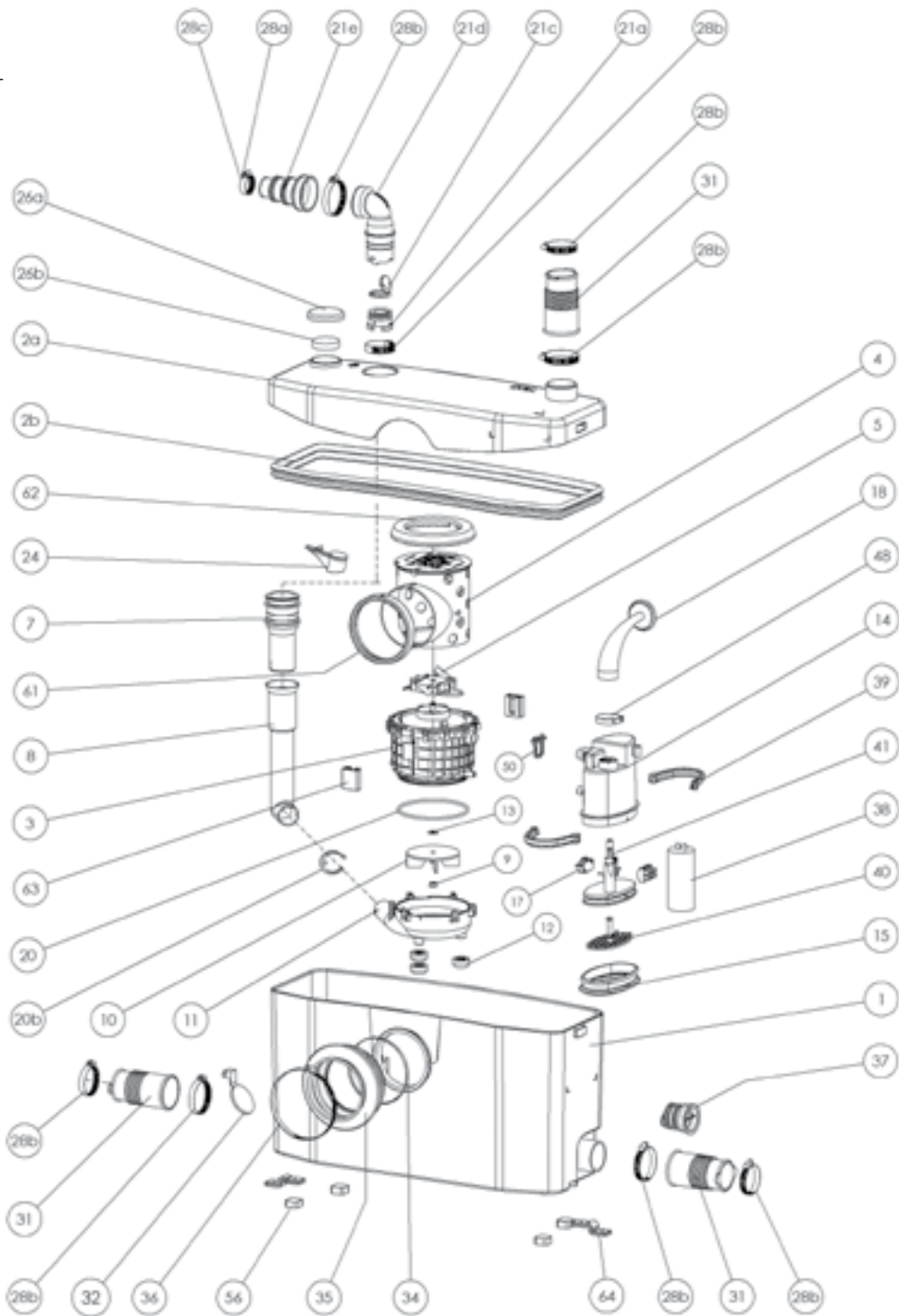
### Размеры





**SANIPLUS® (SP)**

REFERENCE	N°	НАЗВАНИЕ ДЕТАЛИ
BL120259	1	Корпус SP
BL120257	2a	Крышка SP
AU010255	2b	Уплотнитель крышки SP
MSEULSR	3	Мотор
MPSP	3	Мотор в сборе 110
BL120360	4	Короткая корзина
MONOLO1	5	Нож в сборе
MDBMF	7	Патрубок малый белый
BL120031	8	Нижняя напорная трубка Ø 28
MA110100	9	Гайка турбины
BL120195	10	Турбина бесшумная
BL120066	11	Крышка помпы 110
BL120171	12	Опоры мотора
NE100120	13	Шайба турбины 13,7x6,1
PRESSAVSP	14	Пресостат в сборе
SI200184	15	Мембрана
SA100125	17	Микровыключатель XGK
SI200103	18	Кабельный патрубок черный
JO100411	20	Тороидальная прокладка корпуса помпы
BL120114	20b	Поддерживающий хомут
COUDMANCH	21	Обратный клапан (без патрубка 3Ø)
BL120019	21a	Корпус малого обратн. клапана
SI200117	21c	Новая створка обратного клапана
BL120204	21d	Угловой отвод (ST)
BL120987	21e	Новый патрубок обратного клапана на 3Ø
BL120348	24	Вентиляционный клапан Setma
BL120250	26a	Крышка дренажного отверстия
EM120160	26b	Угольный фильтр
NP100610	28a	Хомут 20-32 мм
NP100150	28b	Хомут 32-55 мм
NP100611	28c	Хомут 25-40 мм
BL120162	31	Муфта гофрированная белая Ø 40/46
AU010110	32	Заслонка входного клапана Ø 46
NP100143	34	Колье Ø 130
AU010121	35	Муфта гофрированная белая
NP100615	36	Хомут 90-110 мм
BOUCHCOMP	37	Заглушка
CO100135	38	Конденсатор 10 мф
VA100144	39	Зажим мембраны 1/2
BL120402	40	Толкатель пресостата
FDPNAT	41	Основание пресостата
OE100129	48	Хомут кабельного входа 33,1 мм
AGRAPHÉ	50	Серьга U-clip



REFERENCE	N°	НАЗВАНИЕ ДЕТАЛИ
AU010705	56	Ножки корпуса бесшумные
BL120208	61	Передний амортизатор корзины
BL120207	62	Верхний амортизатор корзины
BL120209	63	Амортизатор мотора

REFERENCE	N°	НАЗВАНИЕ ДЕТАЛИ
BL120252	64	Пластина крепления насоса (белая)
OT120797		Картон SP
SACH19		Установочный комплект SP

**Комплектность:**

A – выходной патрубок с обратным клапаном

B – хомут 32-55

C – хомут 25-40

D – хомут 20-32

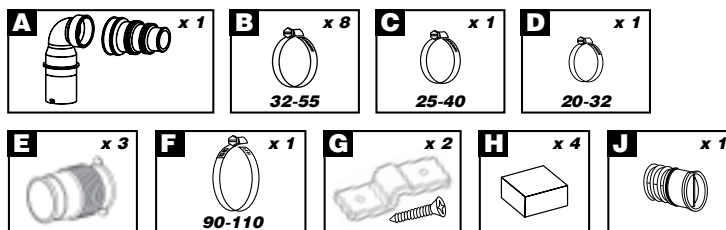
E – муфта 40/46

F – хомут 90-110

G – фиксатор корпуса

H – ножки корпуса

J – заглушка





## SANIPACK®

Предназначен для подвешного унитаза, рамохойника, душа и биде. Служит для эвакуации только фекальных стоков и туалетной бумаги. Попадание в насос других веществ и предметов может быть причиной повреждений насоса и отказа в гарантии.

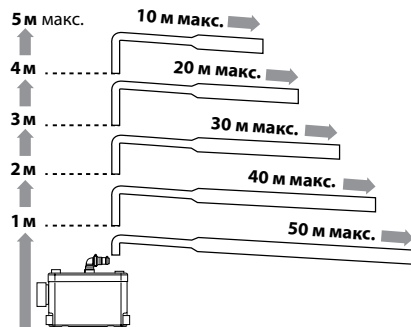
- Возможна установка сигнализации Sanialarm (дополнительная опция)
- Заменяет предыдущие версии, без переделок монтажа
- Только для домашнего использования
- Укомплектован угольным фильтром, внешним обратным клапаном и соединительными деталями

### Технические характеристики:

Напор	до 5 м
Горизонталь	до 50 м
Наружный Ø вертикальной напорной трубы	22/28/32 мм
Наружный Ø горизонтальной напорной трубы	28/32/40 мм
При толщине стенки	1,5/2 мм
Питание	220–240 V / 50 Гц
Потребляемая мощность	400 Вт
Длина кабеля	1200 мм
Вес	5,5 кг
Температура стоков	до 50°C
Индекс защиты	IP44
Электрический класс	1
Уровень включения	80 ± 10 мм
Время одного цикла откачивания 9 литров воды от 5 до 10 секунд, в зависимости от высоты подъема	



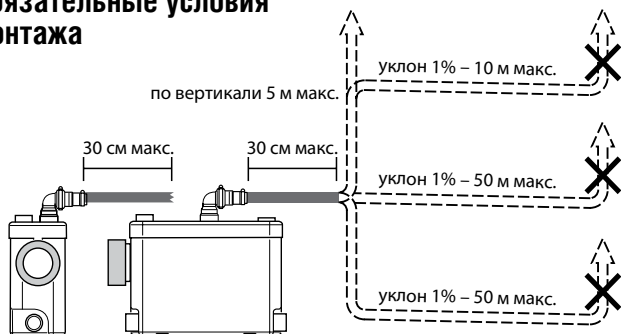
### График зависимости горизонтального участка от вертикального



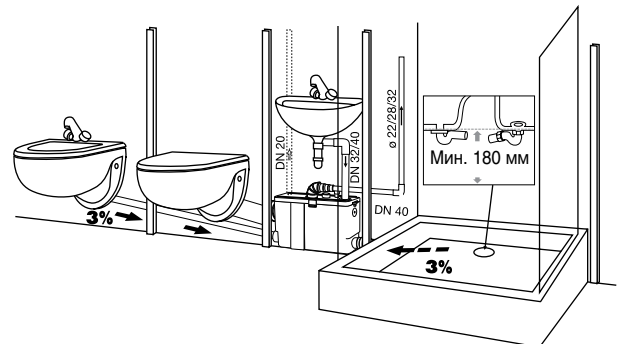
### График производительности



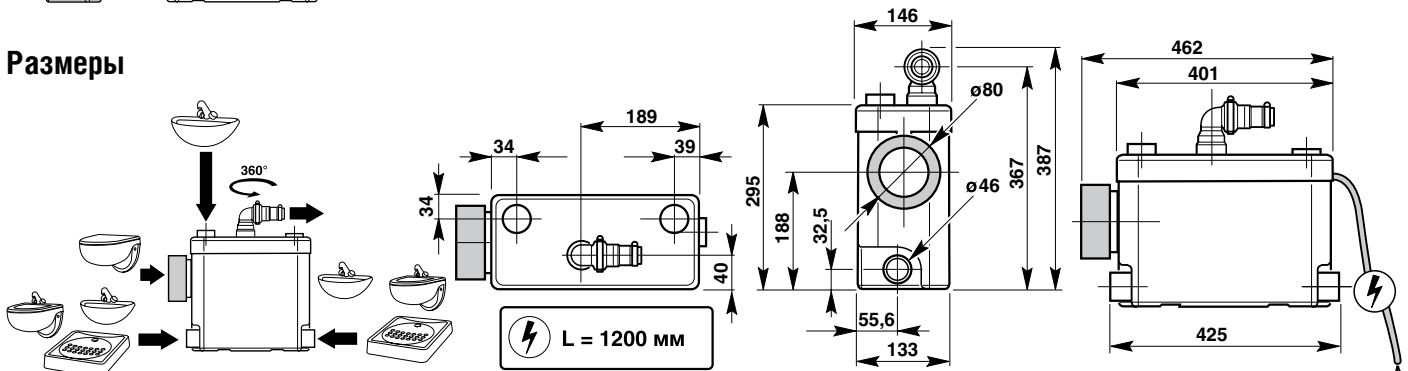
### Обязательные условия монтажа



### Схема подключения

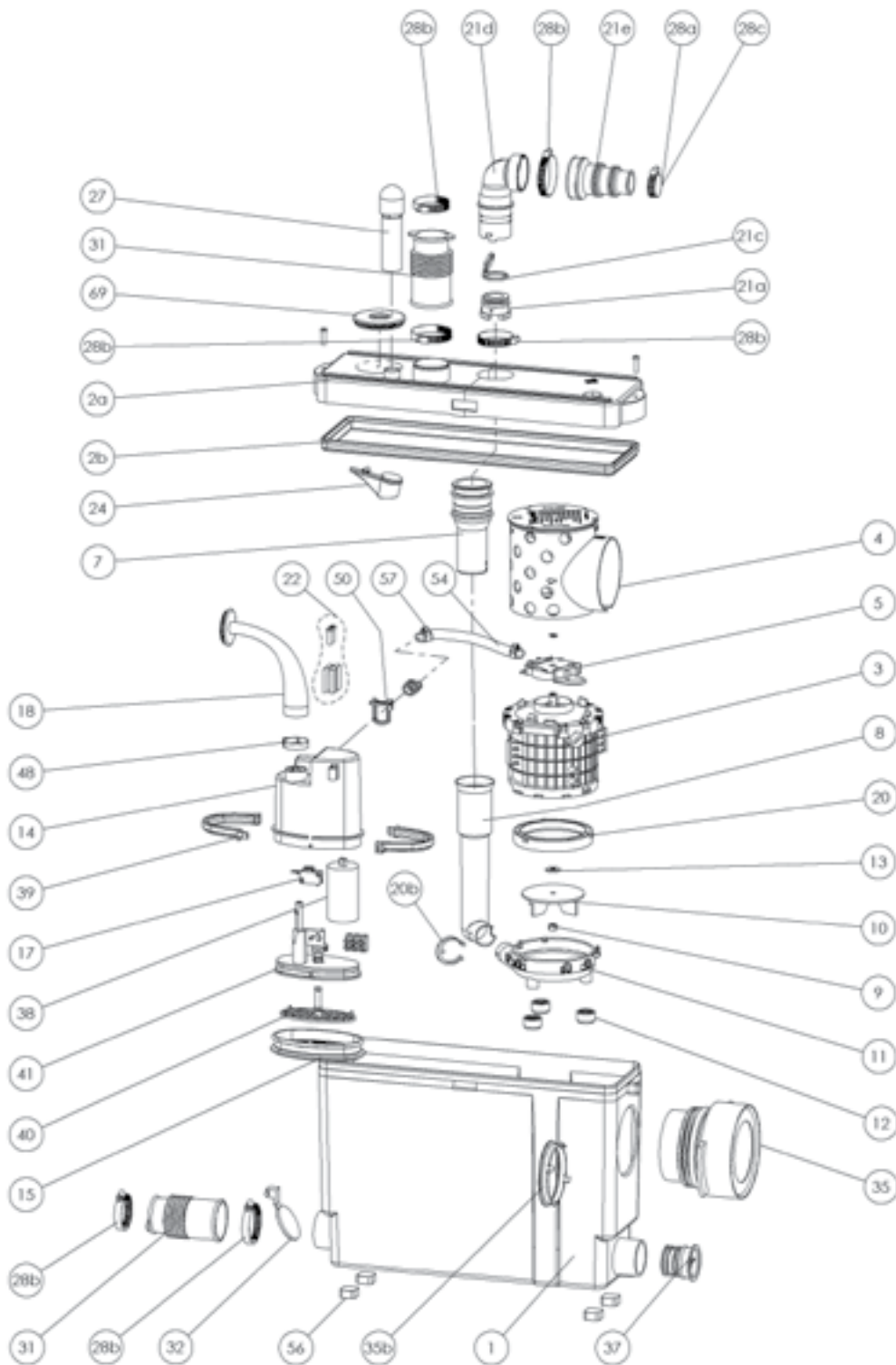


### Размеры



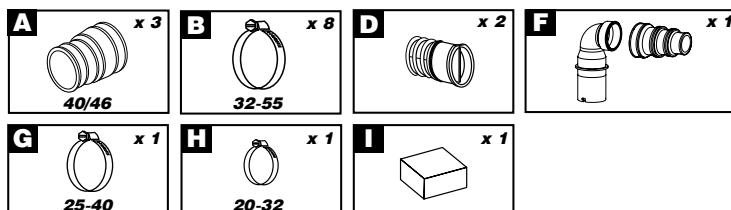
**SANIPACK®**

REFERENCE	N°	НАЗВАНИЕ ДЕТАЛИ
BL120565	1	Корпус
BL120566	2a	Крышка
MSEULPA2	3	Мотор
MPPA2	3	Мотор с пресостатом
BL120789	4	Приемная корзина
MONOLO1	5	Нож в сборе
BL120089	7a	Патрубок малый белый
BL120697	7b	Пластиковая втулка
BL120982	8	Напорная трубка
BL120195	10	Турбина бесшумная
MA110100		Гайка турбины
NE100121		Шайба турбины 13,7x6,1
BL120072	11	Крышка помпы
BL120171	12	Опоры мотора
PRESSAVSP	14	Пресостат в сборе
SI200184	15	Мембрана
SA100125	17	Микровыключатель ХГК
SI200103	18	Кабельный патрубок черный
JO100411	20	Тороидальная прокладка
BL120114	20b	Поддерживающий хомут
CMBSAV	21	Обратный клапан (комплект) черный
COUDMANCH	21	Обратный клапан (без патрубка 3Ø)
BL120038	21c	Новая створка обратного клапана
BL120204	21d	Угловой отвод (ST)
BL120987	21e	Новый патрубок обр. клапана на 3Ø
BL120832	22	Держатель пресостата
CLAPAIR	24	Вентиляционный клапан
NP100610	28a	Хомут 20-32 мм
NP100150	28b	Хомут 32-55 мм
NP100611	28c	Хомут 25-40 мм
BL120162	31	Муфта гофрированная белая Ø 40/46
AU010110	32	Заслонка входного клапана Ø 46
AU010570	35	Муфта PA1
BL120790	35b	Фиксатор муфты PA1
VOUCHCOMP	37	Заглушка Ø 46
CO100135	38	Конденсатор 10 mF
VA100144	39	Зажим мембраны 1/2
BL120402	40	Толкатель пресостата
FDPNAT	41	Основание пресостата
OE100129	48	Хомут кабельного входа 33,1 мм
AGRAPHÉ	50	Серьга U-clip
NB100260	54	Кабель-канал 8/11
OT120203		Картон PA2
SACH135		Установочный комплект PA



**Комплектность:**

- A – муфта 40/46
- B – хомут 32-55
- D – заглушка
- F – выходной патрубок с обратным клапаном
- G – хомут 25-40
- H – хомут 20-32
- I – ножки корпуса





## SANIWALL® PRO

Предназначен для подвешного унитаза, раукомойника, душа и биде. Служит для эвакуации только фекальных стоков и туалетной бумаги. Попадание в насос других веществ и предметов может быть причиной повреждений насоса и отказа в гарантии.

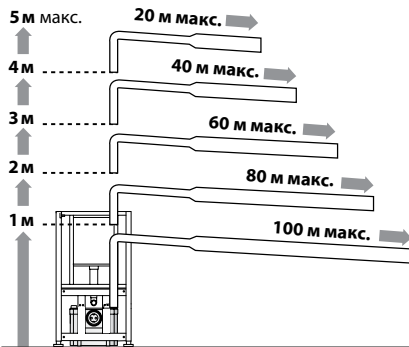
- Возможна установка сигнализации Sanialarm (дополнительная опция)
- Только для домашнего использования
- Укомплектован угольным фильтром, внешним обратным клапаном и соединительными деталями

### Технические характеристики:

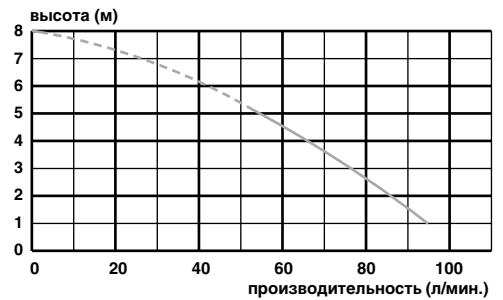
Напор	до 5 м
Горизонталь	до 100 м
Наружный Ø вертикальной напорной трубы	22/28/32 мм
Наружный Ø горизонтальной напорной трубы	28/32/40 мм
При толщине стенки	1,5/2 мм
Питание	220–240 V / 50 Гц
Потребляемая мощность	400 Вт
Длина кабеля	1200 мм
Общий вес	35 кг
Температура стоков	до 50°C
Индекс защиты	IP44
Электрический класс	1
Уровень включения	80 ± 10 мм
Время одного цикла откачивания 9 литров воды от 5 до 10 секунд, в зависимости от высоты подъема	



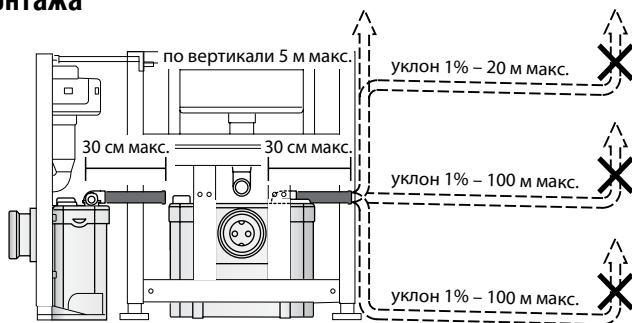
### График зависимости горизонтального участка от вертикального



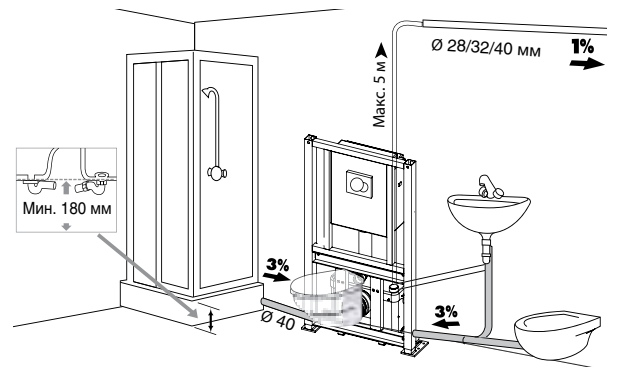
### График производительности



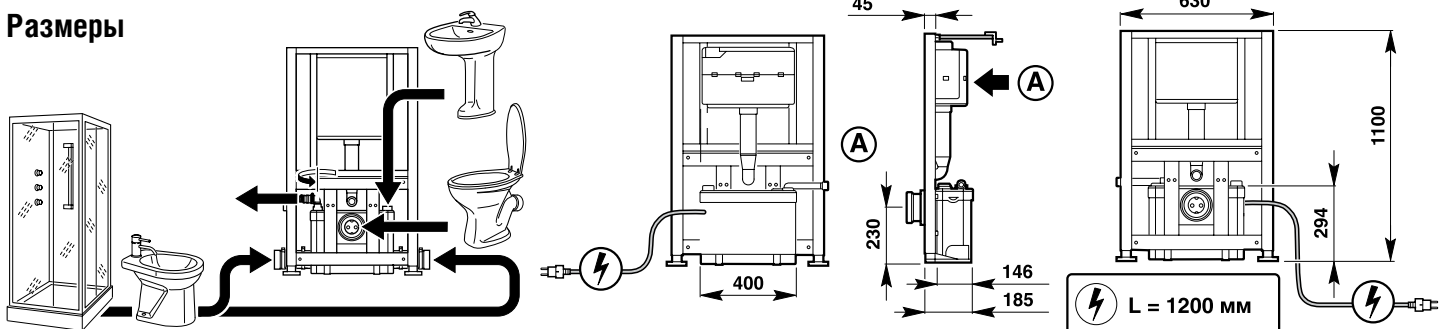
### Обязательные условия монтажа



### Схема подключения

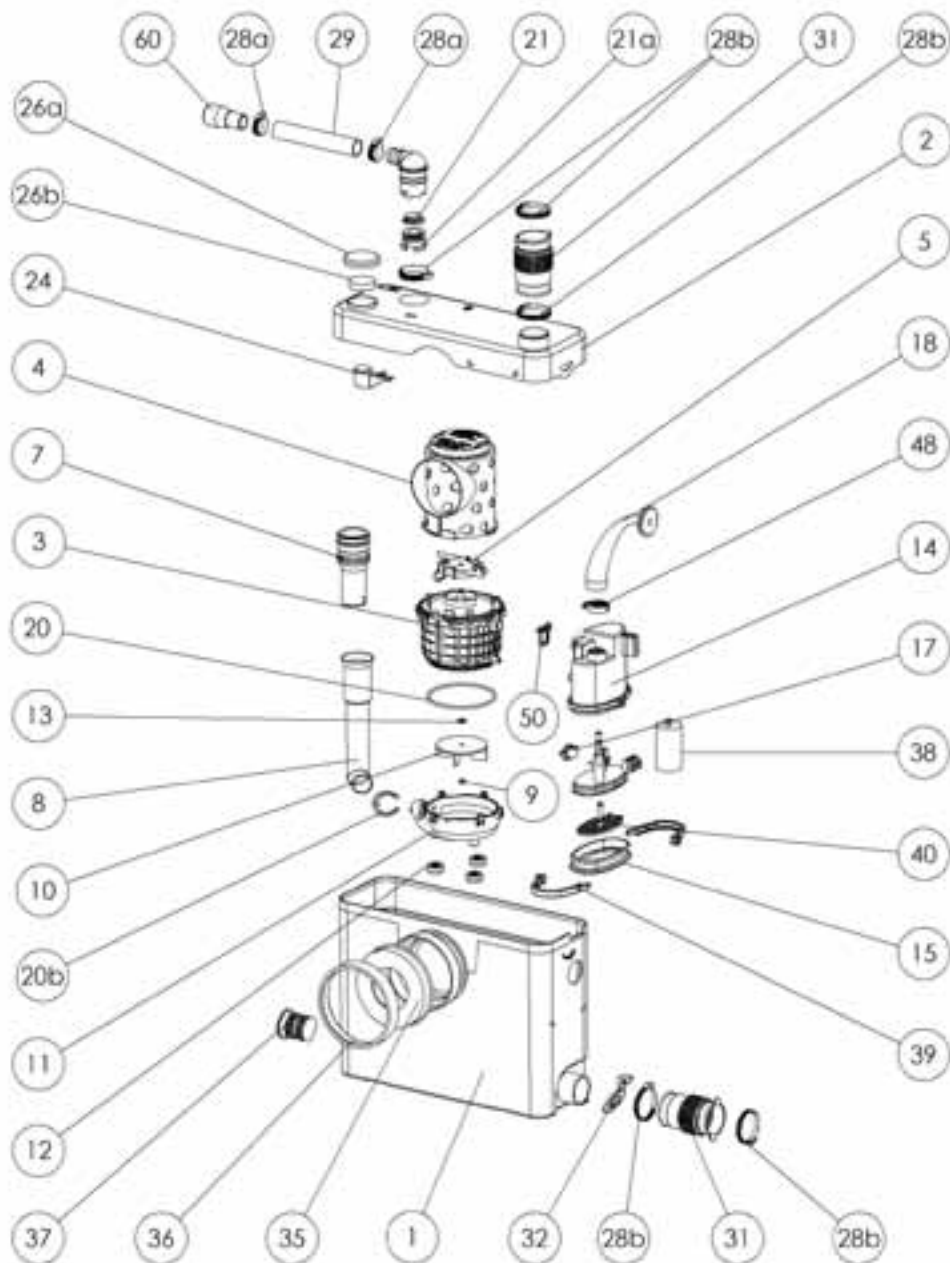


### Размеры



**SANIWALL® PRO**

REFERENCE	N°	НАЗВАНИЕ ДЕТАЛИ
BL120184	1	Корпус WALL
BL120183	2a	Крышка корпуса
NP100110	2c	Сетевой кабель
MSEULWALLB	3	Мотор
MPWALLB	3	Мотор с пресостатом
BL120991	4	Приемная корзина Saniwall
MONOLO1	5	Нож
MDBMF	7	Патрубок малый белый
BL120982	8	Нижняя напорная трубка
MA110100	9	Гайка турбины
BL120195	10	Турбина бесшумная
BL120072	11	Корпус помпы
BL120171	12	Опоры мотора
NE100121	13	Шайба турбины 13,7x6,1
PRESSAVSP	14	Пресостав в сборе
SI200184	15	Мембрана
SA100125	17	Микровыключатель XGK
SI200103	18	Кабельный патрубок черный
JO100410	20	Тороидальная прокладка корпуса помпы
BL120114	20b	Поддерживающий хомут
COUDGB	21	Обратный клапан (без патрубка 3 Ø)
BL120019	21a	Корпус малого обратн. клапана
SI200117	21c	Новая створка обратного клапана
BL120018	21d	Угловой отвод (SX)
BL120348	24	Вентиляционный клапан Setma
BL120250	26a	Крышка дренажного отверстия
EM120160	26b	Угольный фильтр
NP100610	28a	Хомут 20-32 мм
NP100150	28b	Хомут 32-55 мм
NB100300	29	Трубка 20x26 белая (SX)
BL120162	31	Муфта гофриров. белая Ø 40/46
AU010110	32	Заслонка входного клапана Ø 46
NP100143	34	Колье Ø 130
AU010121	35	Муфта гофрированная белая
NP100615	36	Хомут 90-110 мм
BOUCHCOMP	37	Заглушка
CO100135	38	Конденсатор 10 µf
VA100144	39	Зажим мембраны 1/2
BL120402	40	Толкатель пресостата
FDPNAT	41	Основание пресостата
OE100129	48	Хомут кабельного входа 33,1 мм
AGRAPHÉ	50	Серьга U-clip
BL120045	56	Ножки корпуса белые
BL120833	60	Адаптер 23/32 белый (SX)
BL120208	61	Передний амортизатор корзины
BL120207	62	Верхний амортизатор корзины

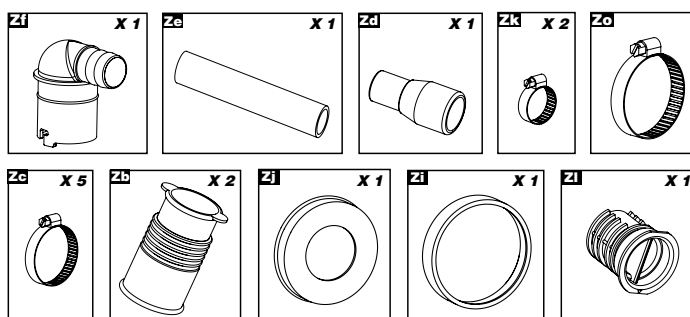


REFERENCE	N°	НАЗВАНИЕ ДЕТАЛИ
BL120209	63	Амортизатор мотора
BL120252	64	Пластина крепления насоса (белая)
SIC100122		Картон WAL
SACH17		Установочный комплект SR
<b>Рама WALL</b>		
SI130214	a+b+c	Кнопка смыва «Бриллиант» хром
SI130203	b	Плата кнопки смыва
SI130204	c	Винт регулировочный (x4)
SI130216	2	Основание механизма слива
SI130205	v	Механизм слива
SI130206		Прокладка

REFERENCE	N°	НАЗВАНИЕ ДЕТАЛИ
SI130207	u	Заливной механизм
SI130209		Мембрана для заливного механизма
SI130208	d	Кран
SI130210	t	Труба слива
SI130211	h	Муфта питания
SI130212	l	Муфта эвакуации
SI130213	i	Установочный комплект для керамики
SI130215	5+6+7	Сливной бачок
SI130200		Рама
SI130199		Картон Saniwall (рама)

**Комплектность:**

Zf – выходной патрубок с обратным клапаном  
 Ze – трубка 20x26, Zd – адаптер 25/32  
 Zk – хомут 20-32, Zo – хомут 90-110  
 Zc – хомут 32-55, Zb – муфта 40/46  
 Zj – муфта гофрированная 100  
 Zi – кольцо 100, Zl – заглушка





# SANIACCESS® 1 Silence

Предназначен для унитаза с горизонтальным выпуском и служит для эвакуации только фекальных стоков и туалетной бумаги. Попадание в насос других веществ и предметов может быть причиной повреждений насоса и отказа в гарантии.

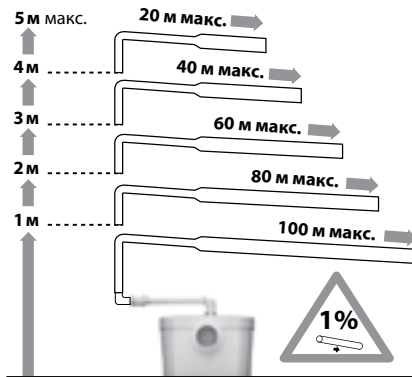
- Заменяет предыдущие версии, без переделок монтажа
- Только для домашнего использования
- Укомплектован угольным фильтром, внешним обратным клапаном и соединительными деталями



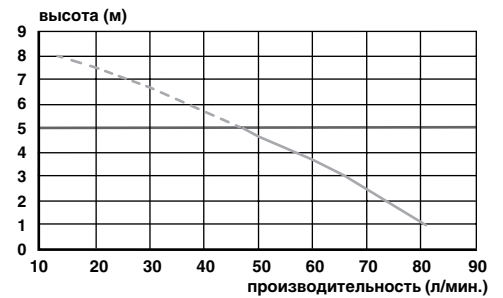
## Технические характеристики:

Напор	до 5 м
Горизонталь	до 100 м
Наружный Ø вертикальной напорной трубы	22/28/32 мм
Наружный Ø горизонтальной напорной трубы	28/32/40 мм
При толщине стенки	1,5/2 мм
Питание	220–240 V / 50 Гц
Потребляемая мощность	400 Вт
Длина кабеля	1200 мм
Вес	5,8 кг
Температура стоков	до 50°C
Индекс защиты	IP44
Электрический класс	1
Уровень включения	100 ± 20 мм
Время одного цикла откачивания 9 литров воды	от 5 до 10 секунд, в зависимости от высоты подъема

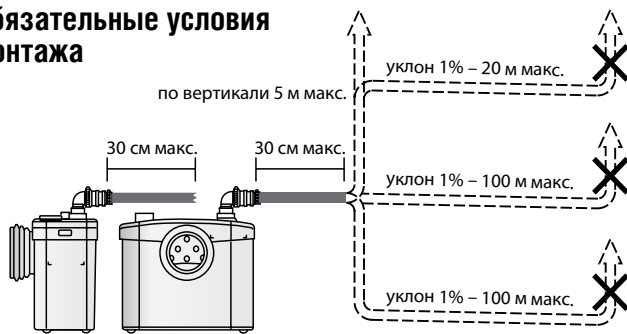
## График зависимости горизонтального участка от вертикального



## График производительности



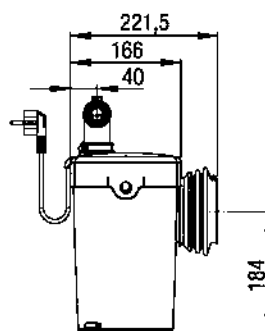
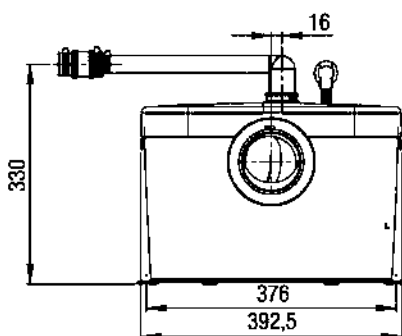
## Обязательные условия монтажа



## Схема подключения

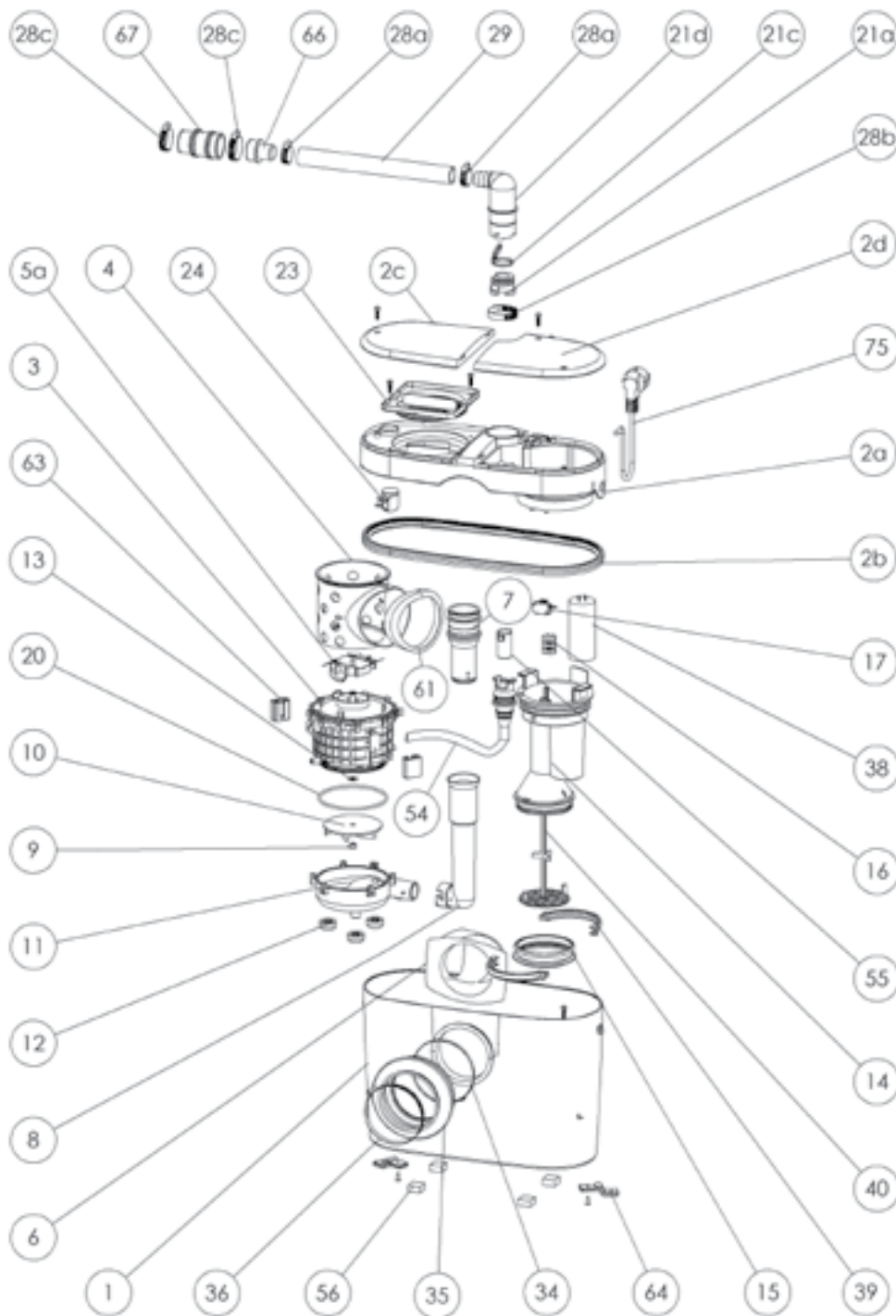


## Размеры



**SANIACCESS® 1 Silence**

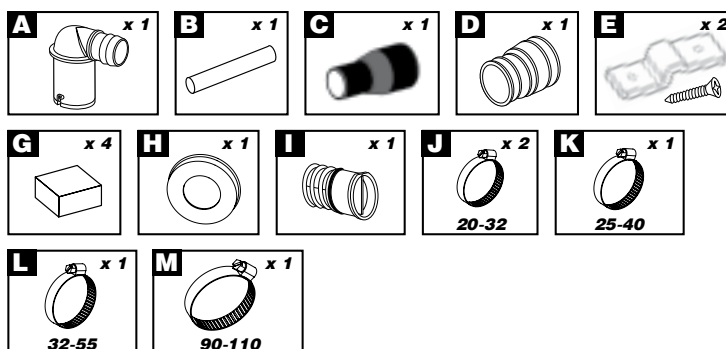
REFERENCE	N°	НАЗВАНИЕ ДЕТАЛИ
BL120585	1	Корпус SANIACCESS 1
BL120584	2a	Крышка SANIACCESS
NP100358	2b	Прокладка крышки SANIACCESS
BL120582	2c	Люк корзины SANIACCESS
BL120581	2d	Люк пресостата SANIACCESS
MSEULACCESS	3	Мотор
BL120726	4	Корзина SANILUX
MONOLO1	5a	Нож
BL120583	6	Туннель
MDBMF	7	Патрубок малый белый
BL120732	8	Нижний напорный патрубок
MA110100	9	Гайка турбины M6
BL120598	10	Турбина
BL120596	11	Крышка помпы SANIACCESS
BL120171	12	Опора мотора (Unit)
NE100120	13	Шайба 13,7x6,1
BL120656	14	Корпус датчика давления
AU010256	15	Мембрана круглая
NP100190	16	Клемник
SA100140	17	Микровыключатель XGK (SP-SR-D2-LIM-PA)
JO100411	20	Тороидальная прокладка помпы SEAL 110
BL120019	21a	Корпус малого обратн. клапана
BL120038	21c	Новая створка обратного клапана
BL120204	21d	Угловой отвод белый
AT200203	23	Крышка корзины
BL120348	24	Дренажный клапан
NP100610	28a	Хомут 20-32 мм
NP100150	28b	Хомут 32-55 мм
NP100611	28c	Хомут 25-40 мм
NB100300	29	Трубка 20x26 белая
NP100143	34	Колье Ø 130
AU010121	35	Муфта гофрированная белая
NP100615	36	Хомут 90-110 мм
CO100135	38	Конденсатор 10 MF
BL120624	39	Зажим мембраны 1/2 (Unit)
BL120657	40	Толкатель пресостата
NP100164	54	Изолятор кабеля
BL120375	55	Держатель кабеля
AU010705	56	Ножки корпуса (Unit)
NP100357	61	Передний амортизатор корзины
BL120169	63	Амортизатор мотора (Unit)
BL120252	64	Фиксатор корпуса (Unit)
BL120461	66	Адаптер 23/32



REFERENCE	N°	НАЗВАНИЕ ДЕТАЛИ
BL120770	67	Адаптер 28/32
OT120230		Упаковка SANIACCESS 1
SACH150		Установочный комплект SANIACCESS 1

**Комплектность:**

A – выходной патрубок с обратным клапаном  
 B – трубка 20x26, C – адаптер 23/32  
 D – адаптер 28/32, E – фиксатор корпуса  
 F – саморез фиксатора, G – ножки корпуса  
 H – муфта гофрированная 100,  
 I – муфта 40/46, J – хомут 20-32  
 K – хомут 25-40, L – хомут 32-55  
 M – хомут 90-110





## SANIACCESS® 2 Silence

Предназначен для унитаза с горизонтальным выпуском и раковины.  
Служит для эвакуации только фекальных стоков и туалетной бумаги.  
Попадание в насос других веществ и предметов может быть причиной повреждений насоса и отказа в гарантии.

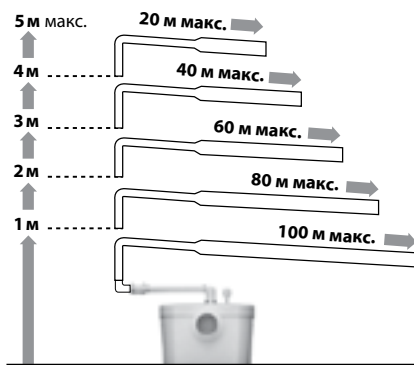
- Только для домашнего использования
- Укомплектован угольным фильтром, внешним обратным клапаном и соединительными деталями

### Технические характеристики:

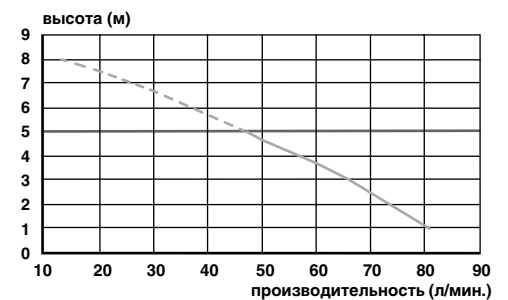
Напор	до 5 м
Горизонталь	до 100 м
Наружный Ø вертикальной напорной трубы	22/28/32 мм
Наружный Ø горизонтальной напорной трубы	28/32/40 мм
При толщине стенки	1,5/2 мм
Питание	220–240 V / 50 Гц
Потребляемая мощность	400 Вт
Длина кабеля	1200 мм
Вес	5,4 кг
Температура стоков	до 50°C
Индекс защиты	IP44
Электрический класс	1
Уровень включения	100 ± 20 мм
Время одного цикла откачивания 9 литров воды	от 5 до 10 секунд, в зависимости от высоты подъема



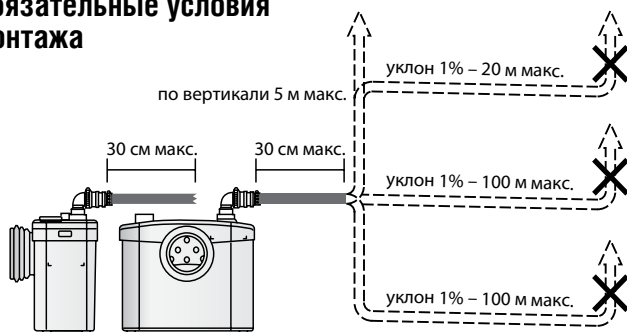
### График зависимости горизонтального участка от вертикального



### График производительности



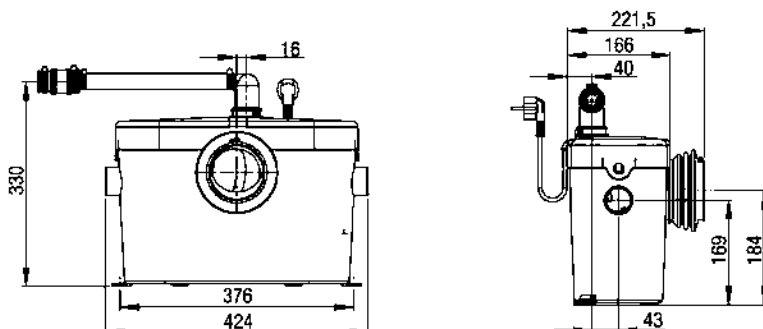
### Обязательные условия монтажа



### Схема подключения



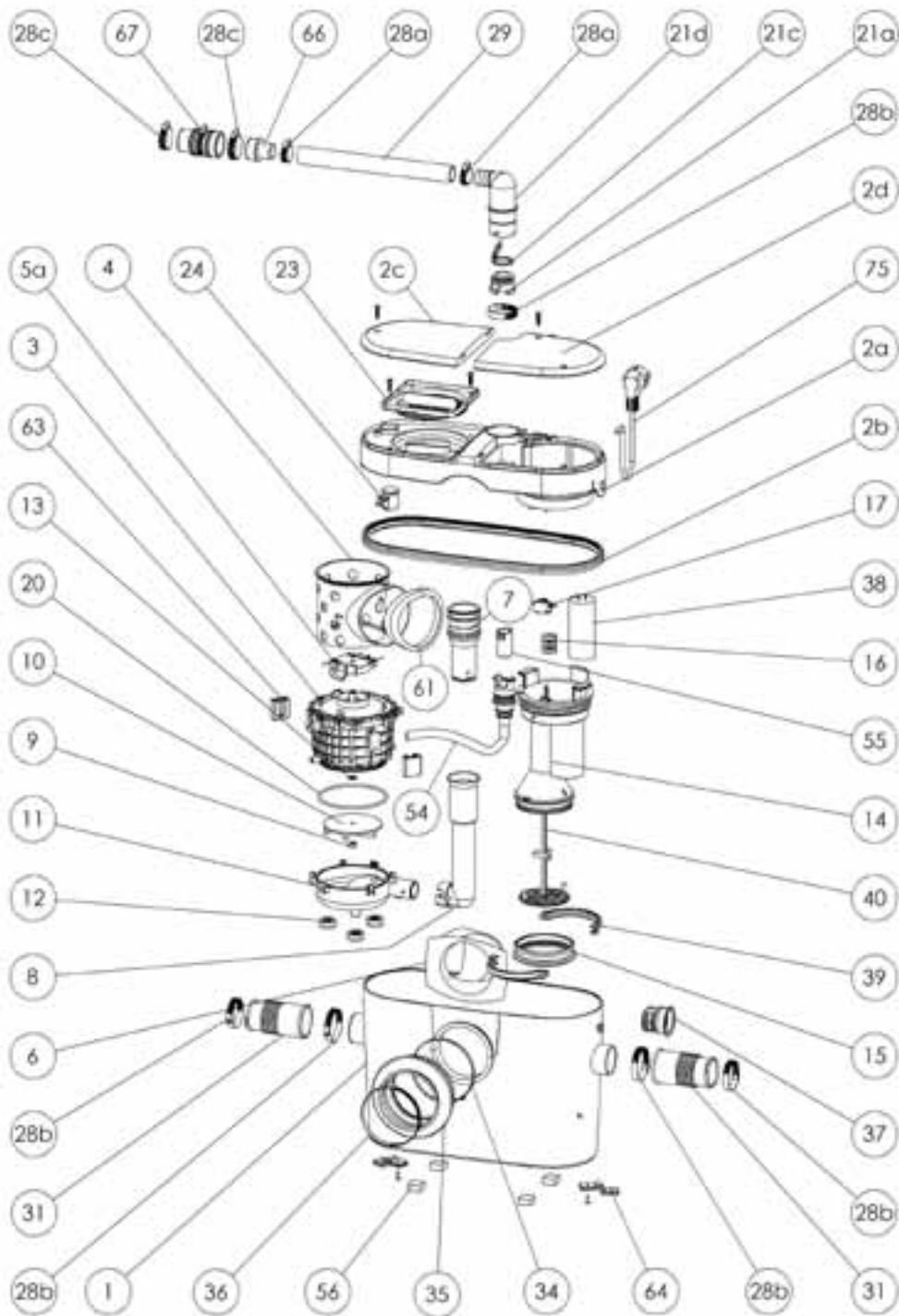
### Размеры





**SANIACCESS® 2 Silence**

REFERENCE	№	НАЗВАНИЕ ДЕТАЛИ
BL120614	1	Корпус SANIACCESS 2
BL120584	2a	Крышка SANIACCESS
NP100358	2b	Прокладка крышки SANIACCESS
BL120582	2c	Люк корзины SANIACCESS
BL120581	2d	Люк пресостата SANIACCESS
MSEULACCESS	3	Мотор
BL120726	4	Корзина SANILUX
MONOLO1	5a	Нож
BL120583	6	Туннель
MDBMF	7	Патрубок малый белый
BL120732	8	Нижний напорный патрубок
MA110100	9	Гайка турбины M6
BL120598	10	Турбина
BL120596	11	Крышка помпы SANIACCESS
BL120171	12	Опора мотора (Unit)
NE100120	13	Шайба 13,7x6,1
BL120656	14	Корпус датчика давления
AU010256	15	Мембрана круглая
NP100190	16	Клемник
SA100140	17	Микровыключатель XGK (SP-SR-D2-LIM-PA)
JO100411	20	Торoidalная прокладка помпы SEAL 110
BL120019	21a	Корпус малого обратн. клапана
BL120038	21c	Новая створка обратного клапана
BL120019	21d	Угловой отвод белый
AT200203	23	Крышка корзины
BL120348	24	Дренажный клапан
NP100610	28a	Хомут 20-32 мм
NP100150	28b	Хомут 32-55 мм
NP100611	28c	Хомут 25-40 мм
NB100300	29	Трубка 20x26 белая
BL120162	31	Муфта гофрированная 46/40 белая (ST)
NP100143	34	Колье Ø 130
AU010121	35	Муфта гофрированная белая
NP100615	36	Хомут 90-110 мм
BOUCHCOMP	37	Заглушка
CO100135	38	Конденсатор 10 MF
BL120624	39	Зажим мембраны 1/2 (Unit)
BL120657	40	Толкатель пресостата
NP100164	54	Изолятор кабеля
BL120375	55	Держатель кабеля
AU010705	56	Ножки корпуса (Unit)
NP100357	61	Передний амортизатор корзины
BL120169	63	Амортизатор мотора (Unit)

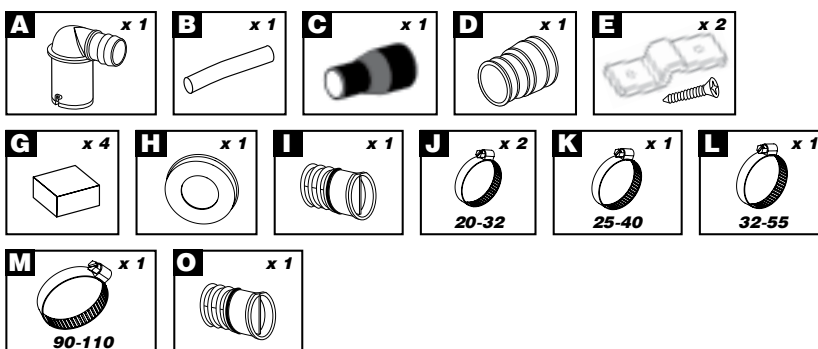


REFERENCE	№	НАЗВАНИЕ ДЕТАЛИ
BL120252	64	Фиксатор корпуса (Unit)
BL120461	66	Адаптер 23/32
BL120770	67	Адаптер 28/32

REFERENCE	№	НАЗВАНИЕ ДЕТАЛИ
OT120231		Упаковка SANIACCESS 2
SACH151		Установочный комплект SANIACCESS 2

**Комплектность:**

- A – выходной патрубок с обратным клапаном,
- B – трубка 20x26, C – адаптер 23/32
- D – адаптер 28/32, E – фиксатор корпуса
- F – саморез фиксатора, G – ножки корпуса
- H – муфта гофрированная 100, I – муфта 40/46
- J – хомут 20-32, K – хомут 25-40
- L – хомут 32-55, M – хомут 90-110
- O – заглушка





## SANIACCESS® 3 Silence

Предназначен для унитаза с горизонтальным выпуском, душевой кабины, раковины и биде. Служит для эвакуации только фекальных стоков и туалетной бумаги. Попадание в насос других веществ и предметов может быть причиной повреждений насоса и отказа в гарантии.

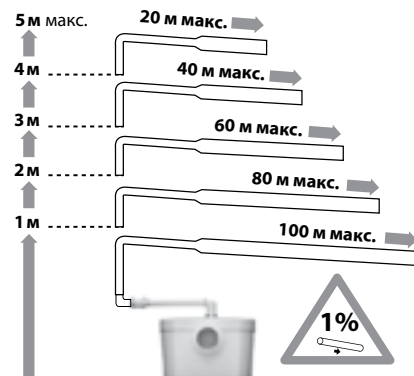
- Заменяет предыдущие версии, без переделок монтажа
- Только для домашнего использования
- Укомплектован угольным фильтром, внешним обратным клапаном и соединительными деталями

### Технические характеристики:

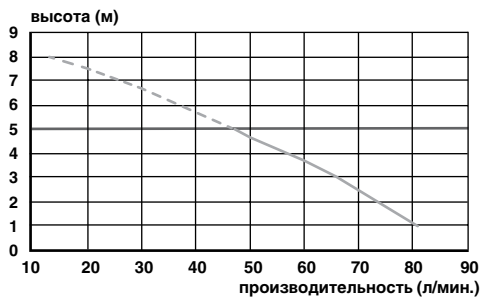
Напор	до 5 м
Горизонталь	до 100 м
Наружный Ø вертикальной напорной трубы	22/28/32 мм
Наружный Ø горизонтальной напорной трубы	28/32/40 мм
При толщине стенки	1,5/2 мм
Питание	220–240 V / 50 Гц
Потребляемая мощность	400 Вт
Длина кабеля	1200 мм
Вес	6,4 кг
Температура стоков	до 50°C
Индекс защиты	IP44
Электрический класс	1
Уровень включения	80 ± 20 мм
Время одного цикла откачивания 9 литров воды	от 5 до 10 секунд, в зависимости от высоты подъема



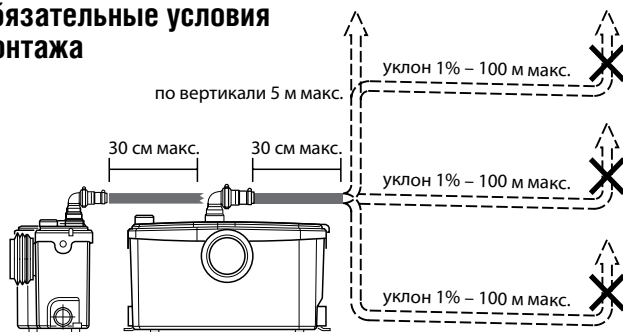
### График зависимости горизонтального участка от вертикального



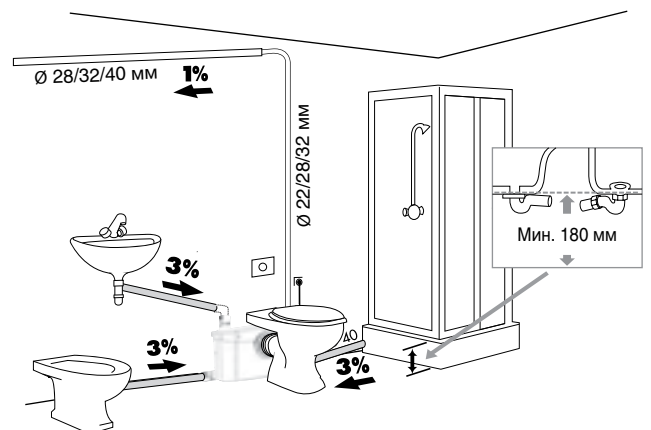
### График производительности



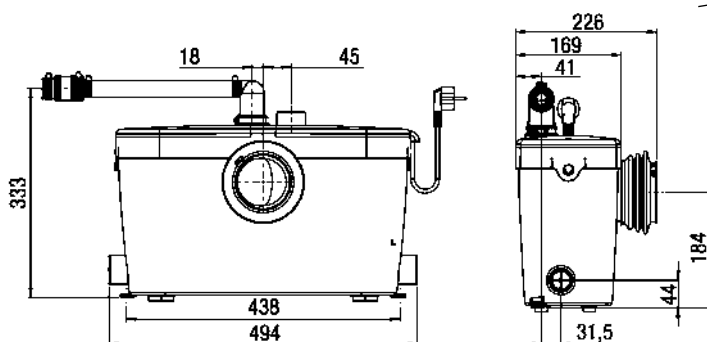
### Обязательные условия монтажа



### Схема подключения

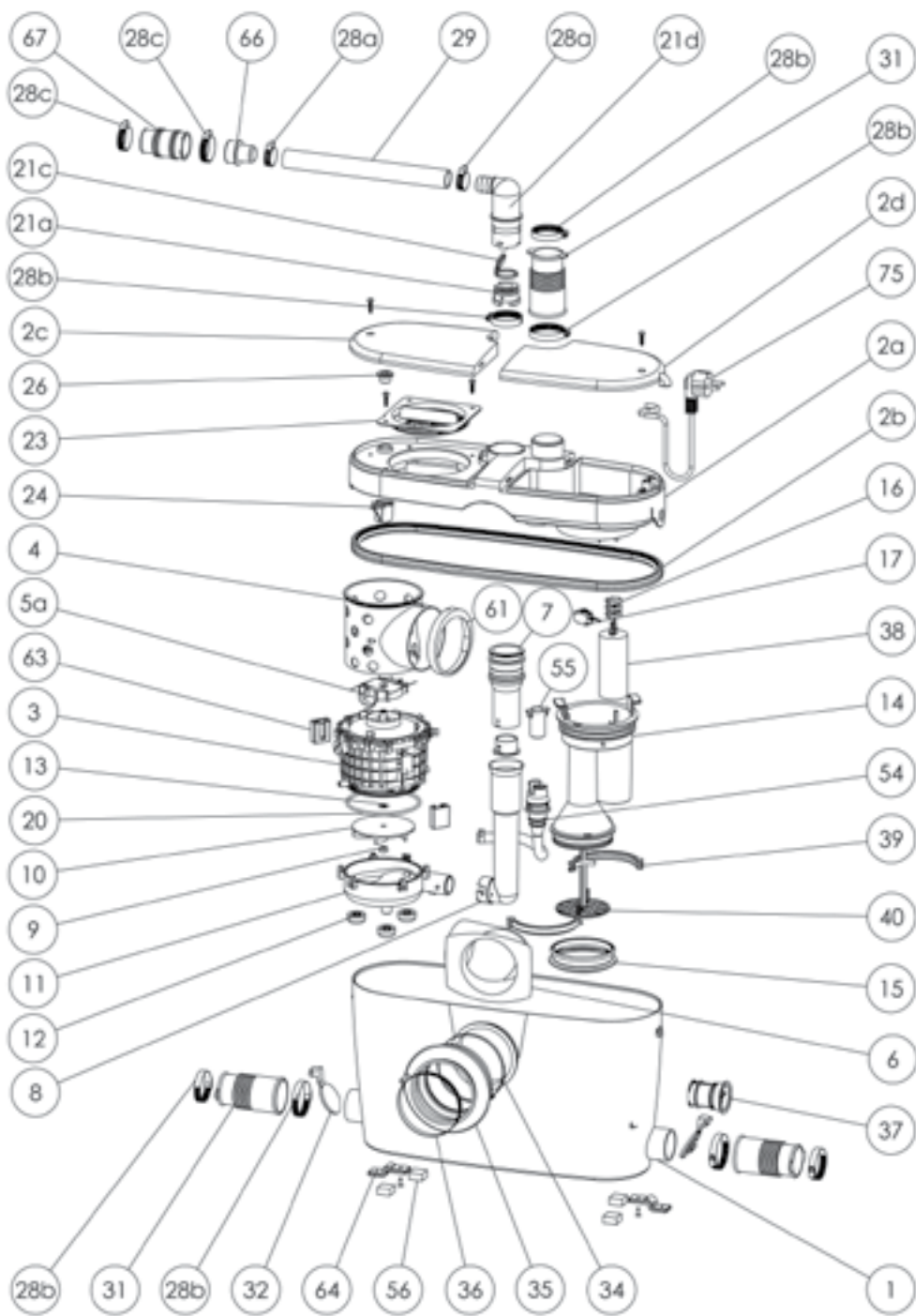


### Размеры



**SANIACCESS® 3 Silence**

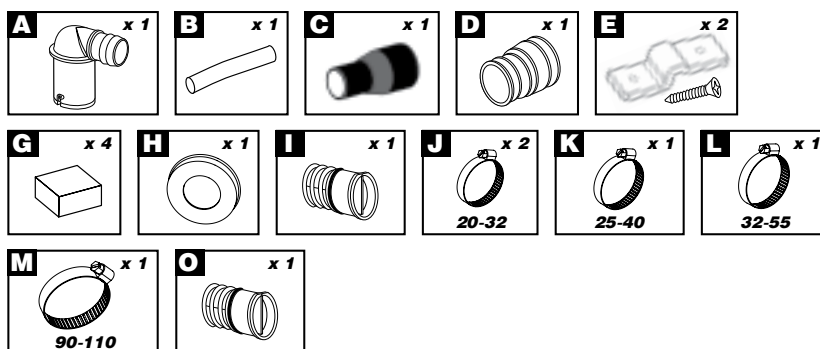
REFERENCE	№	НАЗВАНИЕ ДЕТАЛИ
BL120578	1	Корпус SANIACCESS 3 EUROPE
BL120588	2a	Крышка SANIACCESS 2&3
NP100354	2b	Прокладка крышки SANIACCESS
BL120591	2c	Люк корзины SANIACCESS
BL120592	2d	Люк пресостата SANIACCESS
MSEULACCESS	3	Мотор
BL120726	4	Корзина SANILUX
MONOLO1	5a	Нож
BL120729	6	Туннель
MDBMF	7	Патрубок малый белый
BL120732	8	Нижний напорный патрубок
MA110100	9	Гайка турбины M6
BL120598	10	Турбина
BL120596	11	Крышка помпы SANIACCESS
BL120171	12	Опора мотора (Unit)
NE100120	13	Шайба 13,7x6,1
BL120656	14	Корпус датчика давления
AU010256	15	Мембрана круглая
NP100190	16	Клемник
SA100140	17	Микровыключатель XGK (SP-SR-D2-LIM-PA)
JO100411	20	Торoidalная прокладка помпы SEAL 110
BL120019	21a	Корпус малого обратного клапана
BL120038	21c	Новая створка обратного клапана
BL120019	21d	Угловой отвод белый
AT200203	23	Крышка корзины
BL120348	24	Дренажный клапан
NP100610	28a	Хомут 20-32 мм
NP100150	28b	Хомут 32-55 мм
NP100611	28c	Хомут 25-40 мм
NB100300	29	Трубка 20x26 белая
BL120162	31	Муфта гофрированная 40/46 белая (ST)
AU010110	32	Заслонка входного клапана Ø 46
NP100143	34	Колье Ø 130
AU010121	35	Муфта гофрированная белая
NP100615	36	Хомут 90-110 мм
BOUCHCOMP	37	Заглушка
CO100135	38	Конденсатор 10 MF
BL120624	39	Зажим мембраны 1/2 (Unit)
BL120657	40	Толкатель пресостата
NP100164	54	Изолятор кабеля
BL120375	55	Держатель кабеля
AU010705	56	Ножки корпуса (Unit)
NP100357	61	Передний амортизатор корзины



REFERENCE	№	НАЗВАНИЕ ДЕТАЛИ	REFERENCE	№	НАЗВАНИЕ ДЕТАЛИ
BL120169	63	Амортизатор мотора (Unit)	OT120232		Упаковка SANIACCESS 3
BL120252	64	Фиксатор корпуса (Unit)	SACH152		Установочный комплект SANIACCESS 3
BL120461	66	Адаптер 23/32			
BL120770	67	Адаптер 28/32			

**Комплектность:**

- A – выходной патрубок с обратным клапаном
- B – трубка 20x26, C – адаптер 23/32
- D – адаптер 28/32, E – фиксатор корпуса
- F – саморез фиксатора, G – ножки корпуса
- H – муфта гофрированная 100
- I – муфта 40/46, J – хомут 20-32
- K – хомут 25-40, L – хомут 32-55
- M – хомут 90-110, O – заглушка





# SANICOMPACT® Comfort Silence ECO

Служит для эвакуации только фекальных стоков и туалетной бумаги. Попадание в насос других веществ и предметов может быть причиной повреждений насоса и отказа в гарантии.

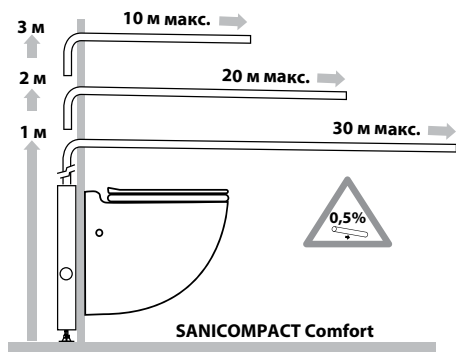
- Только для домашнего использования
- Укомплектован монтажной рамой, внешним обратным клапаном и соединительными деталями
- Система смыва двухрежимная 1,8/3 л – от водопроводной сети с давлением 1,7 bar Min

## Технические характеристики:

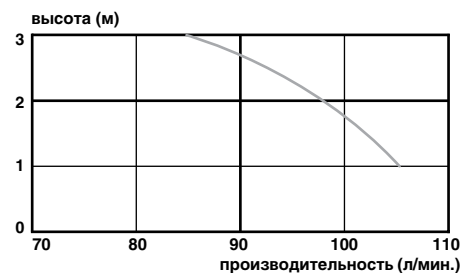
Напор	до 3 м
Горизонталь	до 30 м
Наружный Ø вертикальной напорной трубы	32 мм
Наружный Ø горизонтальной напорной трубы	32/40 мм
При толщине стенки	1,5/2 мм
Питание	220–240 V / 50 Гц
Потребляемая мощность	550 Вт
Длина кабеля	1000 мм
Гибкая подводка	500 мм, 3/4
Вес	32 кг
Температура стоков	до 50°C
Индекс защиты	IP44
Электрический класс	1



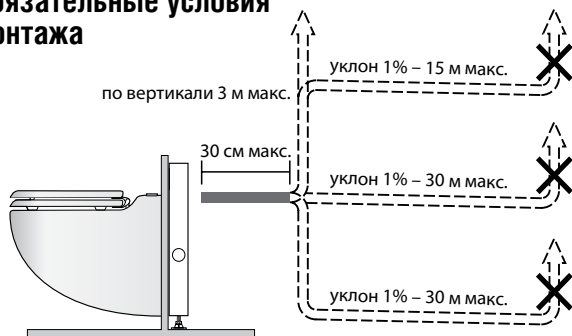
## График зависимости горизонтального участка от вертикального



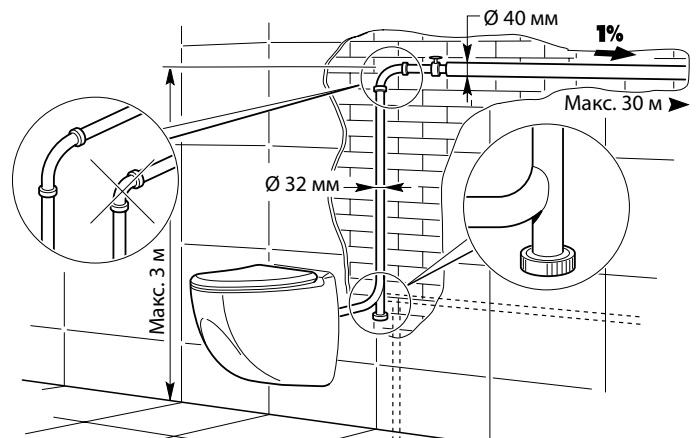
## График производительности



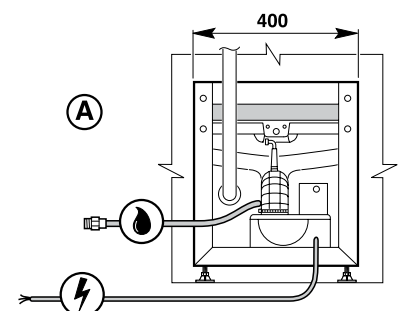
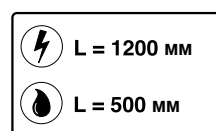
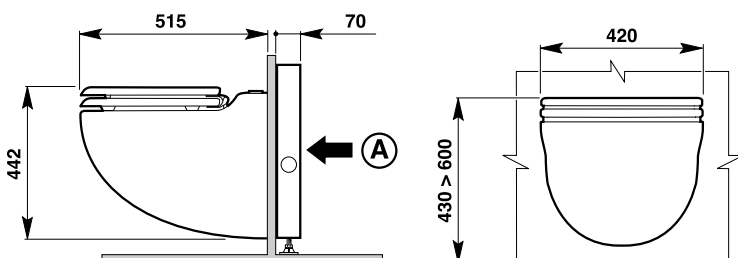
## Обязательные условия монтажа



## Схема подключения

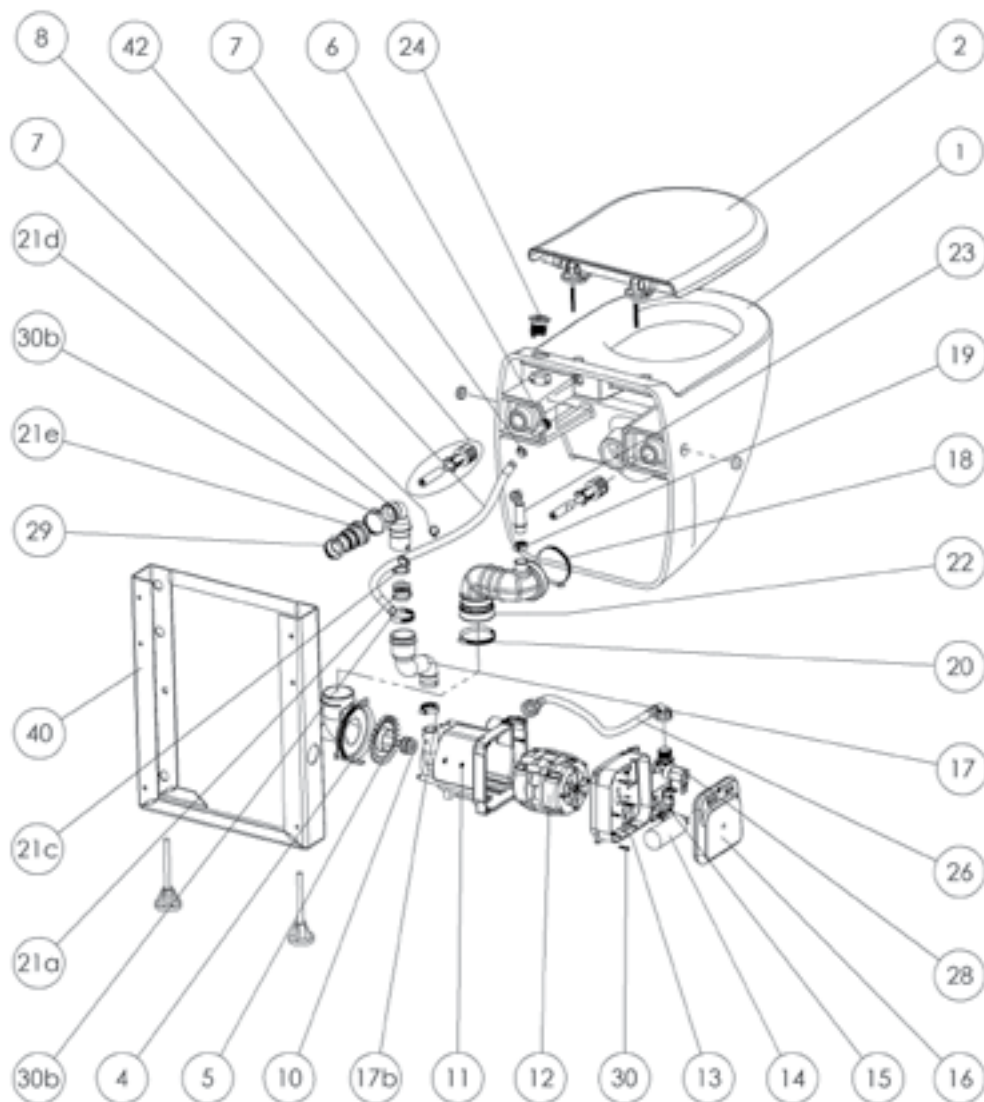


## Размеры



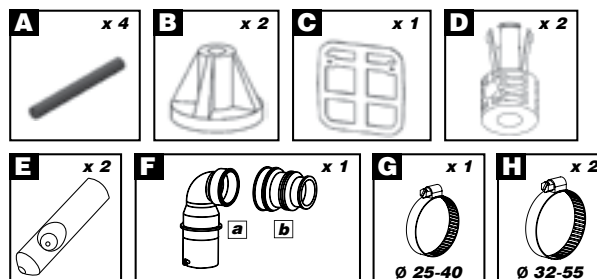
**SANICOMPACT® Comfort**  
**Silence ECO**

REFERENCE	N°	НАЗВАНИЕ ДЕТАЛИ
CI120712	1	Керамика CONFORT
SA200103	2	Сиденье CONFORT
BL120298	4	Крышка помпы CR
RAPECPT	5	Турбина-нож
ENTROC3	6	Наконечник с уплотнением C3
OE100110	7	Хомут 15,7
NB100250	8	Трубка ПВХ Ø 10-14
GARND16	10	Втулка Ø 16
BL120472	11	Корпус насоса RAPE
MSEULRAPE	12	Мотор
MPCR	12	Насос в сборе
BL120476	13	Крышка насоса CR
IT200160	14	Конденсатор 14 µf A COSSES
AC120112	15	Электронная карта CR
BL120475	16	Крышка электроблока RAPE
NP100116	17	Напорный патрубок CR
OE100086	18	Хомут 60-80 мм
OE100125	19	Хомут 25,6 мм
OE100087	20	Хомут 50-70 мм
COUDMANCH	21	Обратный клапан (без патрубка на 3Ø)
BL120019	21a	Корпус малого обр. клапана
SI200117	21c	Новая створка обратного клапана
BL120204	21d	Угловой отвод (st)
BL120987	21e	Новый патрубок обр. клапана на 3Ø
NP100593	22	Приемный патрубок C72
DOUILLECOURTE	23	Короткий дренажный клапан
NP100020	24	Корпус кнопки двухрежимный
NP100022	25	Контактный блок кнопки двухрежим.
SO300100	26	Гибкая подводка воды
EA100152	28	Электромагнитный клапан 230 v
NP100611	29	Хомут 25-40 мм
EJ120140	30	Винт TORX 20
NP100150	30b	Хомут 32-55 мм
BH200106	40	Инсталляция C72
GA200131	42	Комплект креплений C72
AU010139		Кнопка слива GABARIT C72
AU010102		Установочная прокладка
SEP120114		Картон C72
SACH113		Установочный комплект C72



**Комплектность:**

- A – шпилька опоры
- B – опора
- C – прокладка
- D – рыбка
- E – фиксатор
- F – выходной патрубок с обратным клапаном
- G – хомут 25-40
- H – хомут 32-55





## SANICOMPACT® 43 ECO Silence

Служит для эвакуации только фекальных стоков и туалетной бумаги. Попадание в насос других веществ и предметов может быть причиной повреждений насоса и отказа в гарантии.

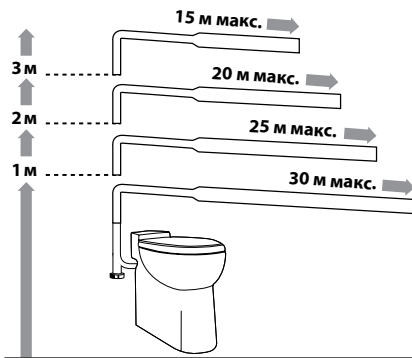
- Только для домашнего использования
- Укомплектован сиденьем с крышкой, внешним обратным клапаном и соединительными деталями.
- SANICOMPACT 43 ECO Silence укомплектован насосом с системой измельчения 2 в 1 – турбина/нож
- Система смыва двухрежимная для C43, Elit 3,8/5 л, для C43 ECO 1,8/3 л – от водопроводной сети с давлением 1,7 bar Min

### Технические характеристики:

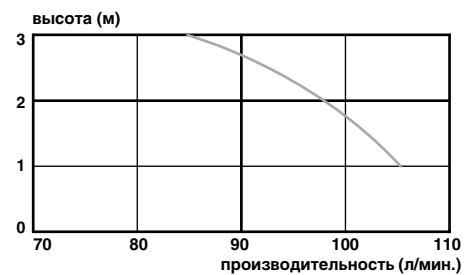
Напор	до 3 м
Горизонталь	до 30 м
Наружный Ø вертикальной напорной трубы	32 мм
Наружный Ø горизонтальной напорной трубы	32/40 мм
При толщине стенки	1,5/2 мм
Питание	220–240 V / 50 Гц
Потребляемая мощность	C43 ECO–550 Вт, C43, Elit–800 Вт
Длина кабеля	1000 мм
Гибкая подводка	500 мм, 3/8, 3/4
Вес	23,2 кг
Температура стоков	до 50°C
Индекс защиты	IP44
Электрический класс	1



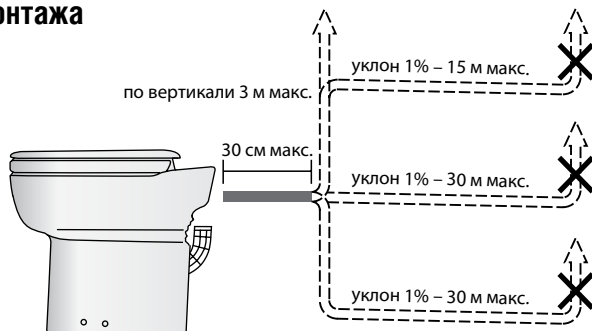
### График зависимости горизонтального участка от вертикального



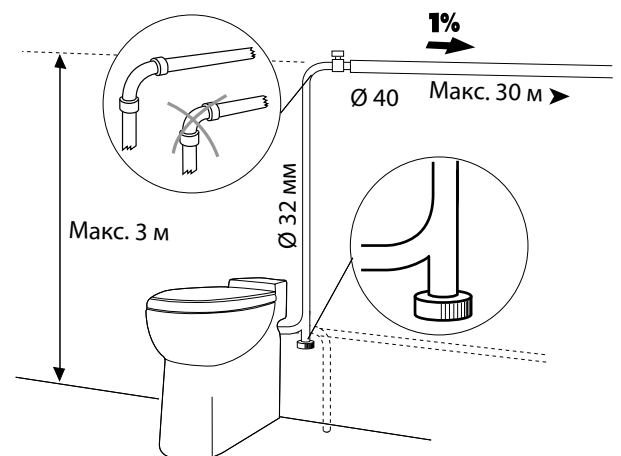
### График производительности



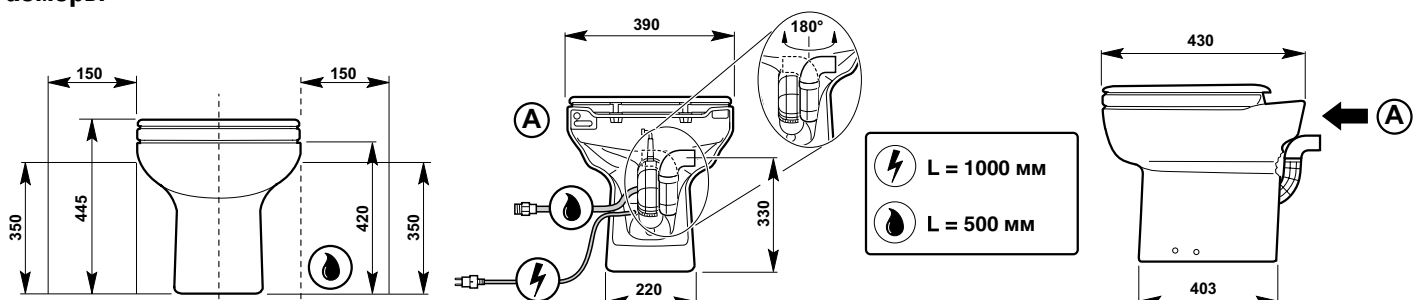
### Обязательные условия монтажа



### Схема подключения

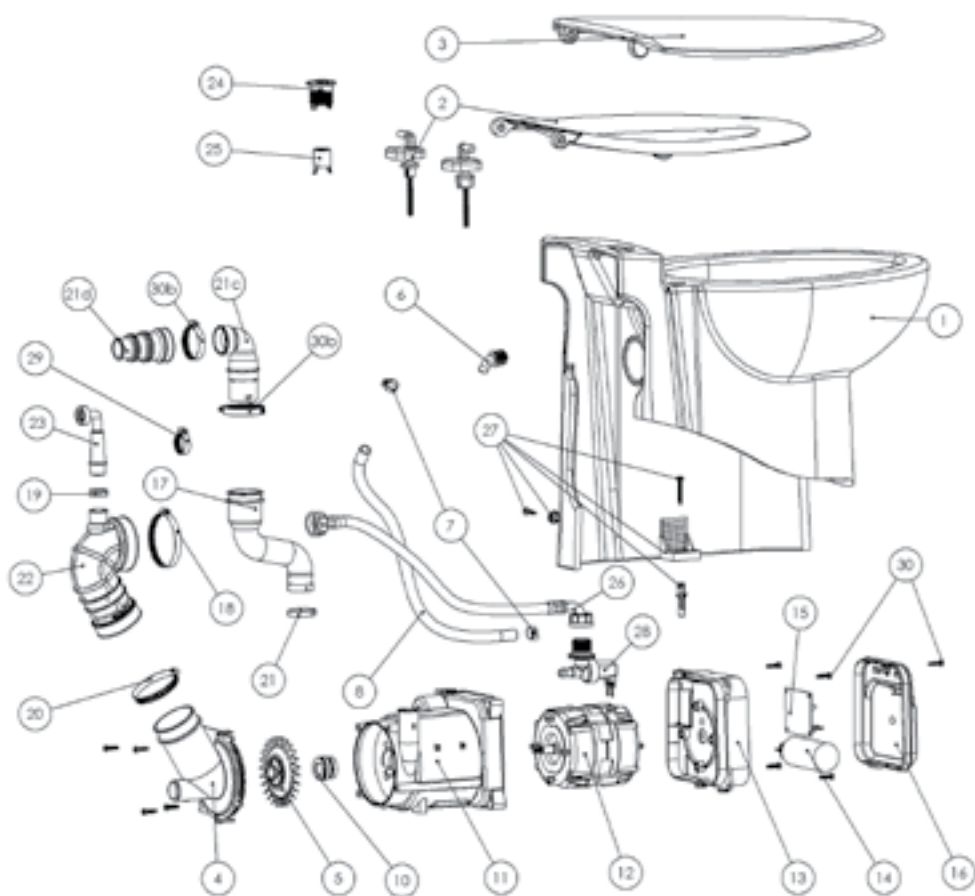


### Размеры



**SANICOMPACT® 43 ECO Silence**

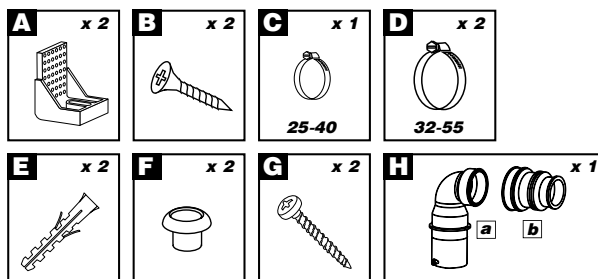
REFERENCE	N°	НАЗВАНИЕ ДЕТАЛИ
IT100160	1	Керамика C3
NP100115	1	Керамика C4
NP100104	1	Керамика C5
CI120700	1	Керамика C6
CI120532	1	Керамика C9
CI120510	1	Керамика C43
CI120480	1	Керамика C48
CA500100	2	Сиденье для унитаза C3
NP100006	2	Сиденье для унитаза C4
NP100006	2	Сиденье для унитаза C5
NP100002	2	Сиденье для унитаза C6
NP100010	2	Сиденье для унитаза C9
NP100004	2	Сиденье для унитаза C43/C48
BL120474	4	Крышка помпы гар
RAPECPT	5	Турбина-нож
ENTROC3	6	Наконечник с уплотнением C3
ENTROC43	6	Наконечник с уплотнением C43
OE100110	7	Хомут 15,7
NB100250	8	Трубка ПВХ Ø 10-14
GARND16	10	Втулка Ø 16
BL120472	11	Корпус насоса RAPE
MSEULRAPE	12	Мотор
MPCR	12	Насос в сборе
BL120473	13	Крышка насоса RAPE
IT200160	14	Конденсатор 14 µf A COSSES
AC120112	15	Электронная карта DUAL FLUSH
BL120471	16	Крышка электроблока RAPE
NP100106	17	Напорный патрубок COMPACT RAPE
OE100128	17b	Напорный патрубок Ø 36,1
OE100086	18	Хомут 60-80 мм
OE100125	19	Хомут 25,6 мм
OE100087	20	Хомут 50-70 мм
COUDMANCH	21	Обратный клапан (без патрубка на 3Ø)
BL120019	21a	Корпус малого обр. клапана
SI200117	21c	Новая створка обратного клапана
BL120204	21d	Угловой отвод (ST)
BL120987	21e	Новый патрубок обратного клапана на 3Ø
BL120931	22	Приемный патрубок
DOUILLECOURTE	23a	Короткий дренажный клапан
DOUILLELONGUE	23b	Длинный дренажный клапан
CLAPS	23c	Дренажный клапан с трубкой C43
NP100020	24	Корпус кнопки двухрежим.
NP100022	25	Контактный блок кнопки двухрежимной



REFERENCE	N°	НАЗВАНИЕ ДЕТАЛИ
SO300100	26	Гибкая подводка воды
SACH93	27	Установочный комплект C43, C6, C48
SACH99	27	Установочный комплект C5
EA100152	28	Электромагнитный клапан 230 v
NP100611	29	Хомут 25-40 мм
EJ120140	30	Винт TORX 20
NP100150	30b	Хомут 32-55 мм

**Комплектность:**

- A – фиксатор к полу
- B – саморез
- C – хомут 25-40, D – хомут 32-55
- E – дюбель
- F – втулка, G – саморез
- H – выходной патрубок с обратным клапаном
- J – патрубок подключения раковины





## SANICOMPACT® 43

Служит для эвакуации только фекальных стоков и туалетной бумаги. Попадание в насос других веществ и предметов может быть причиной повреждений насоса и отказа в гарантии.

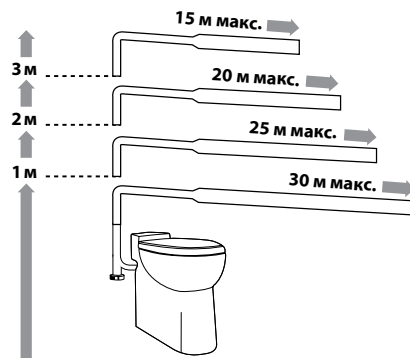
- Только для домашнего использования
- Укомплектован сиденьем с крышкой, внешним обратным клапаном и соединительными деталями
- SANICOMPACT 43 ECO Silence укомплектован насосом с системой измельчения 2 в 1 – турбина/нож
- Система смыва двухрежимная для C43, Elit 3,8/5 л, для C43 ECO 1,8/3 л – от водопроводной сети с давлением 1,7 bar Min

### Технические характеристики:

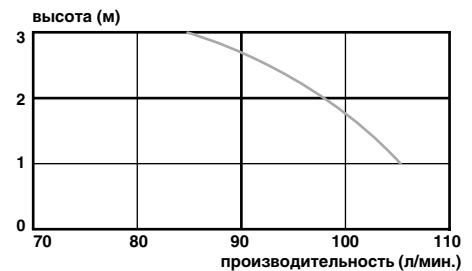
Напор	до 3 м
Горизонталь	до 30 м
Наружный Ø вертикальной напорной трубы	32 мм
Наружный Ø горизонтальной напорной трубы	32/40 мм
При толщине стенки	1,5/2 мм
Питание	220–240 V / 50 Гц
Потребляемая мощность	C43 ECO–550 Вт, C43, Elit–800 Вт
Длина кабеля	1000 мм
Гибкая подводка	500 мм, 3/8, 3/4
Вес	23,2 кг
Температура стоков	до 50°C
Индекс защиты	IP44
Электрический класс	1



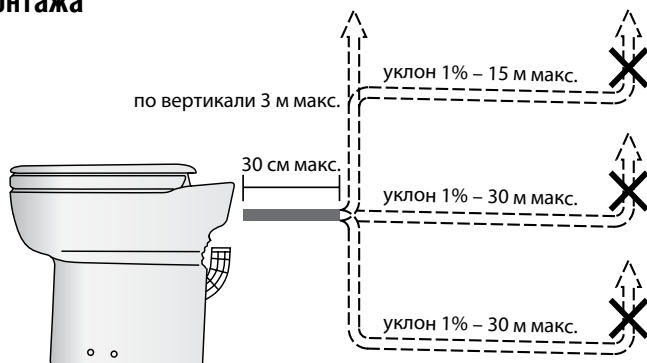
### График зависимости горизонтального участка от вертикального



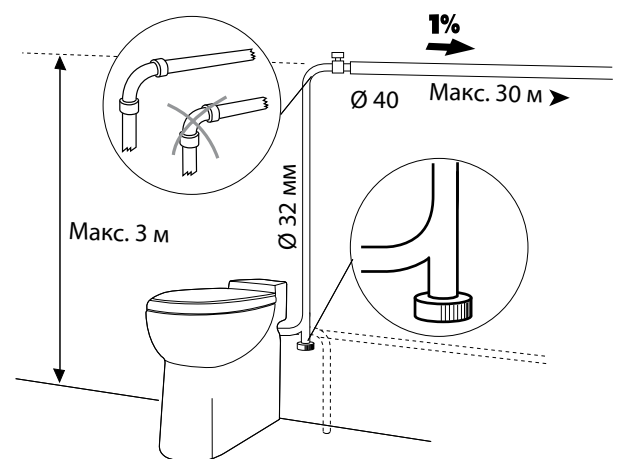
### График производительности



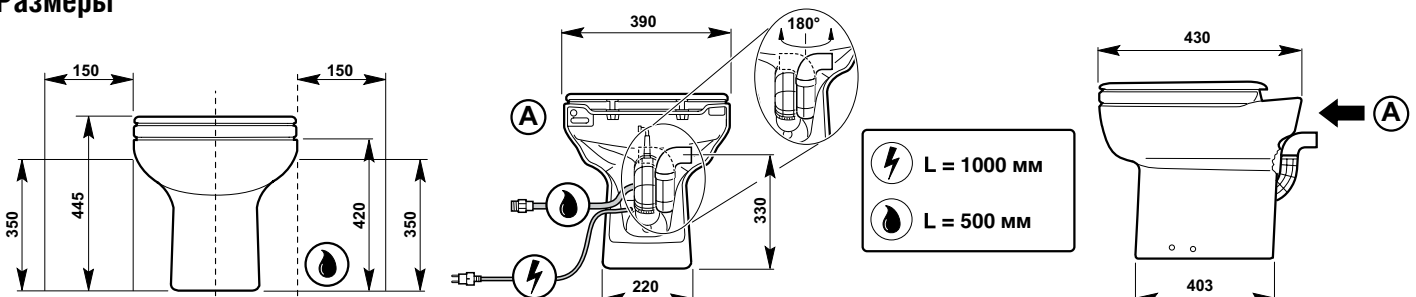
### Обязательные условия монтажа



### Схема подключения



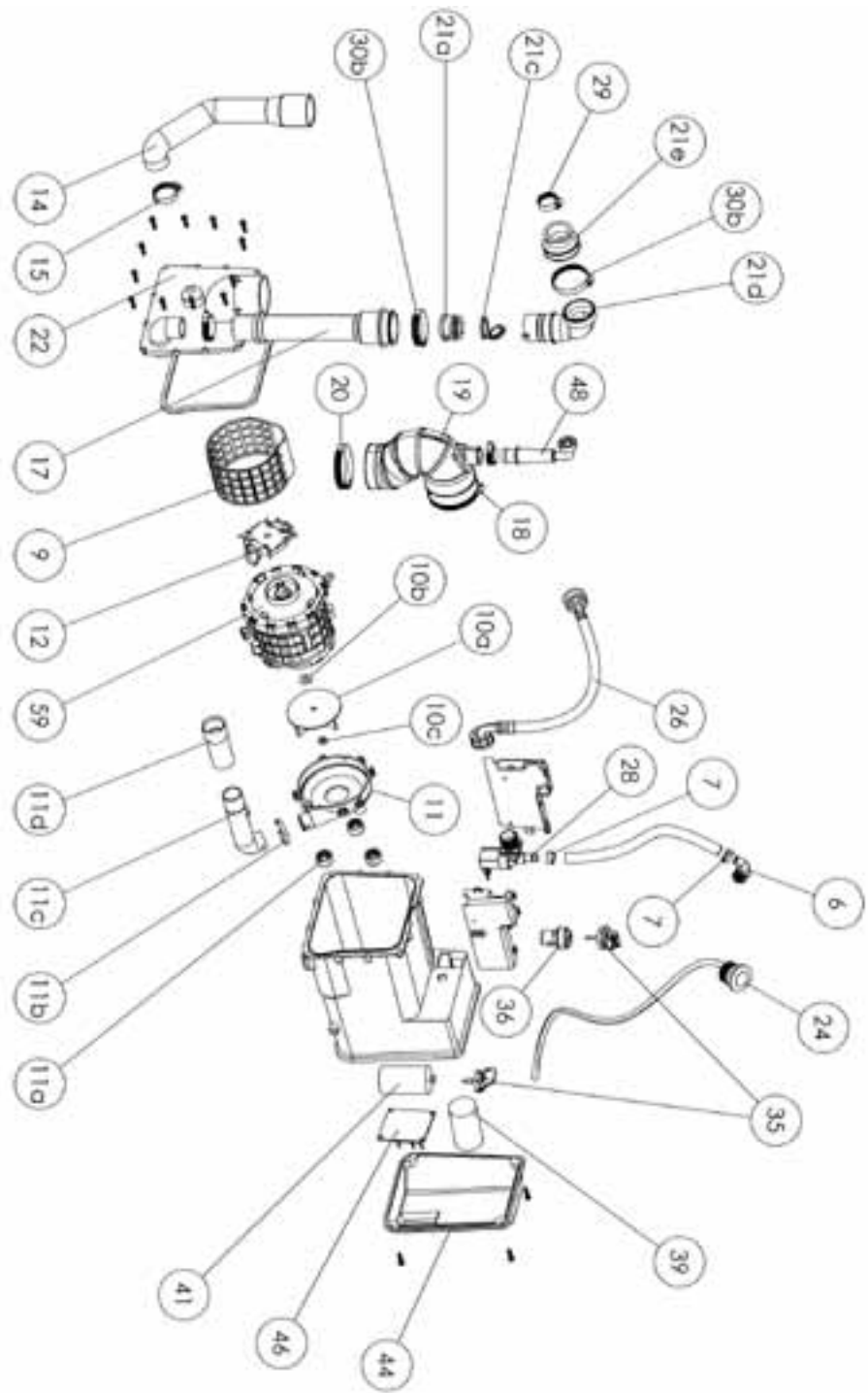
### Размеры





**SANICOMPACT® 43 (C43-C48)**

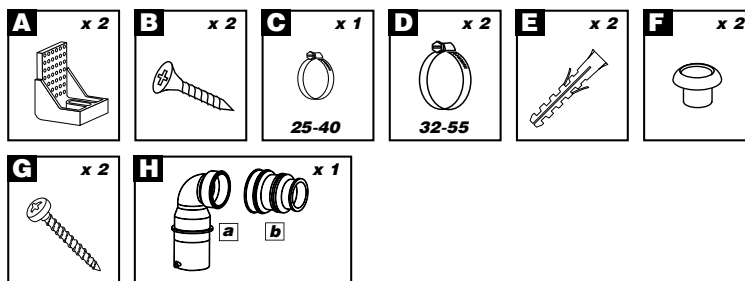
REFERENCE	N°	НАЗВАНИЕ ДЕТАЛИ
IT100160	1	Керамика C3
NP100115	1	Керамика C4
NP100104	1	Керамика C5
CI120700	1	Керамика C6
CI120532	1	Керамика C9
CI120510	1	Керамика C43
CI120480	1	Керамика C48
CA500100	2	Сиденье для унитаза C3
NP100006	2	Сиденье для унитаза C4
NP100006	2	Сиденье для унитаза C5
NP100002	2	Сиденье для унитаза C6
NP100010	2	Сиденье для унитаза C9
NP100004	2	Сиденье для унитаза C43/C48
ENTROC3	6	Наконечник с уплотнением C3
ENTROC43	6	Наконечник с уплотнением C43
OE100110	7	Хомут 15,7 мм
GR200200	9	Корзина COMPACT
BL120556	10a	Турбина
NE100121	10b	Шайба турбины 13,7x6,1
UG100121	10c	Гайка турбины M6 HEX
BL120154	11	Крышка помпы
BL120049	11a	Опоры мотора
BL120114	11b	Фиксатор
GA100119	11c	Напорная трубка
BL120460	11d	Удлинитель
MONOLO1	12	Нож в сборе
SACH38	13	Установочный комплект (C43, C6, C48)
SACH42	13	Установочный комплект C5
NP100120	14	Патрубок для раковины
NP100611	15	Хомут 25-40 мм
AU010460	17	Напорный патрубок
OE100086	18	Хомут 60-80 мм
SI200360	19	Приемный патрубок
OE100087	20	Хомут 50-70 мм
COUDMANCH	21	Обратный клапан (без патрубка на 3Ø)
BL120019	21a	Корпус малого обр. клапана
SI200117	21c	Новая створка обратного клапана
BL120204	21d	Угловой отвод (ST)
BL120987	21e	Новый патрубок обр. Клапана на 3Ø
GA100142	22	Крышка насоса
BPB	24	Пневмокнопка
NP100020	24	Корпус кнопки двухрежим.
NP100022	25	Контактный блок кнопки двухрежим.



REFERENCE	N°	НАЗВАНИЕ ДЕТАЛИ	REFERENCE	N°	НАЗВАНИЕ ДЕТАЛИ
SO300100	26	Гибкая подводка воды	AC120121	46	Электронная карта LAVE MAIN
EA100152	28	Электромагнитный клапан 230 v	AC120137	46	Электронная карта DUAL FLUSH
PRESNIV01	35	Пневмодатчик	DOUILLECOURTE	48	Короткий дренажный клапан
BL120086	36	Компрессионная камера	DOUILLELONGUE	48	Длинный дренажный клапан
CO100150	39	Конденсатор 20 µf A FILS	CLAPS	48	Дренажный клапан с трубкой C43
CO100132	41	Конденсатор 10µf A COSSES	MSEULCLV	59	Мотор
SI200052	44	Электронная карта	MPCLV	59	Насос в сборе

**Комплектность:**

- A – фиксатор к полу
- B – саморез
- C – хомут 25-40, D – хомут 32-55
- E – дюбель
- F – втулка, G – саморез
- H – выходной патрубок с обратным клапаном
- J – патрубок подключения раковины





## SANICOMPACT® Elite

Служит для эвакуации только фекальных стоков и туалетной бумаги. Попадание в насос других веществ и предметов может быть причиной повреждений насоса и отказа в гарантии.

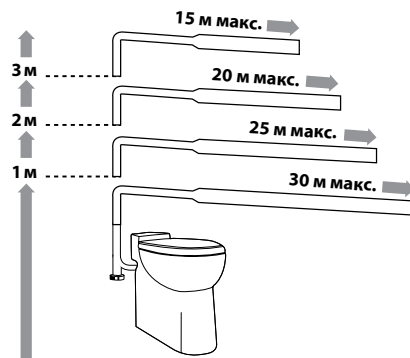
- Только для домашнего использования
- Укомплектован сиденьем с крышкой, внешним обратным клапаном и соединительными деталями
- SANICOMPACT 43 ECO Silence укомплектован насосом с системой измельчения 2 в 1 – турбина/нож
- Система смыва двухрежимная для C43, Elit 3,8/5 л, для C43 ECO 1,8/3 л – от водопроводной сети с давлением 1,7 bar Min

### Технические характеристики:

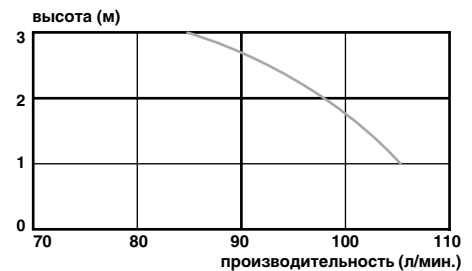
Напор	до 3 м
Горизонталь	до 30 м
Наружный Ø вертикальной напорной трубы	32 мм
Наружный Ø горизонтальной напорной трубы	32/40 мм
При толщине стенки	1,5/2 мм
Питание	220–240 V / 50 Гц
Потребляемая мощность	C43 ECO–550 Вт, C43, Elit–800 Вт
Длина кабеля	1000 мм
Гибкая подводка	500 мм, 3/8, 3/4
Вес	23,2 кг
Температура стоков	до 50°C
Индекс защиты	IP44
Электрический класс	1



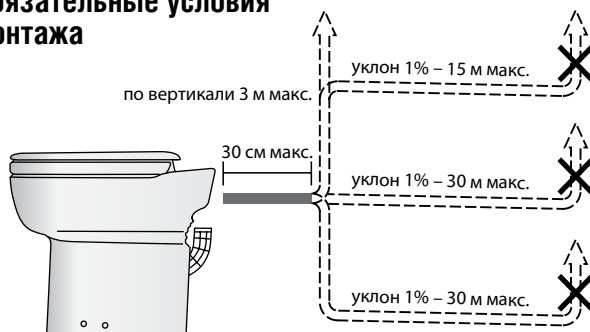
### График зависимости горизонтального участка от вертикального



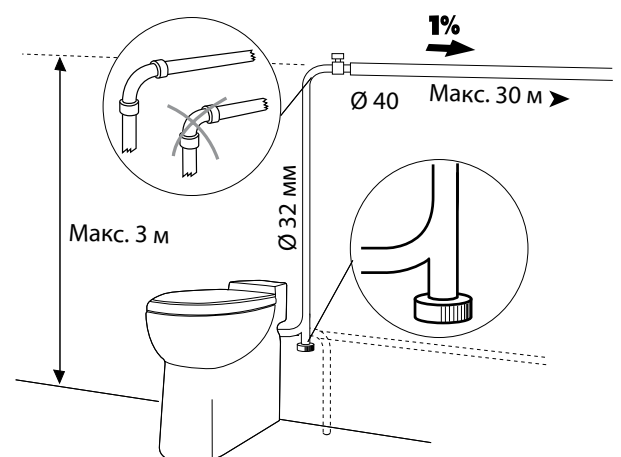
### График производительности



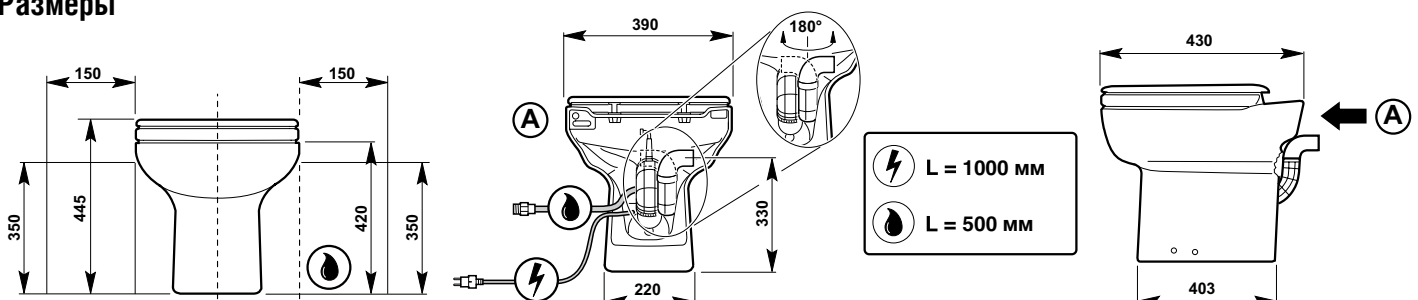
### Обязательные условия монтажа



### Схема подключения

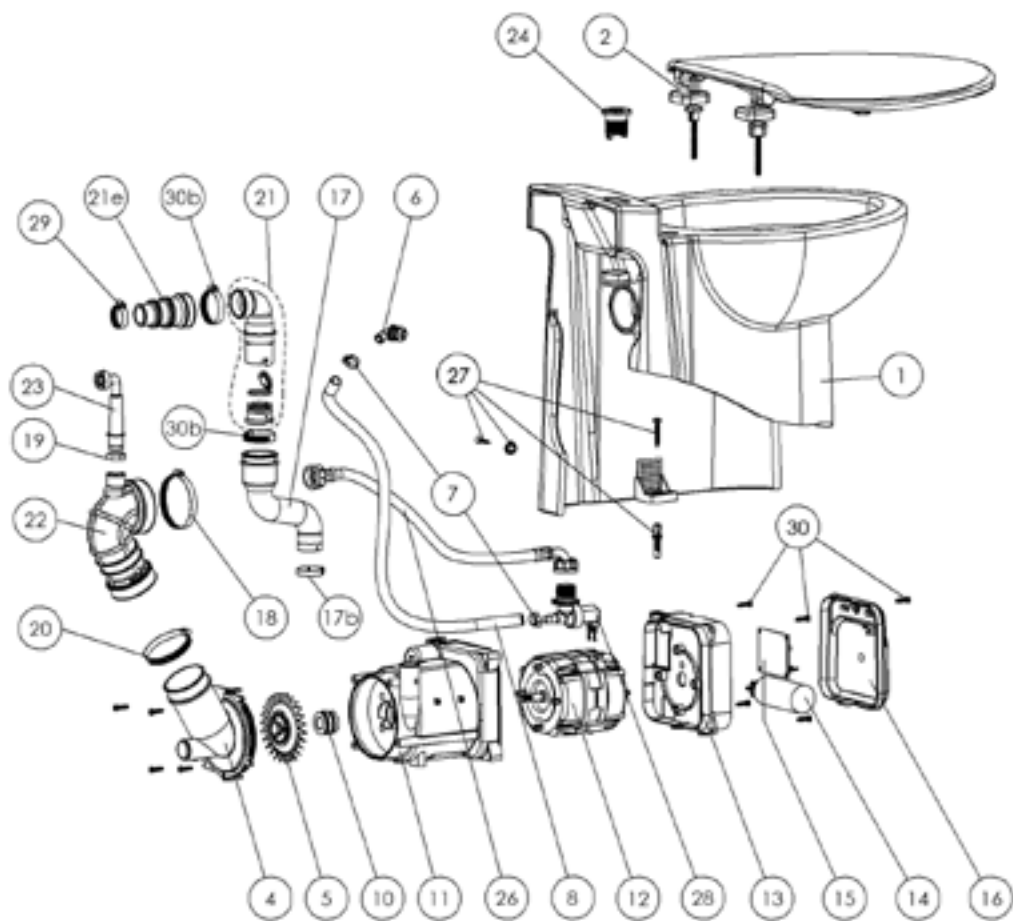


### Размеры



**SANICOMPACT® Elite**

REFERENCE	N°	НАЗВАНИЕ ДЕТАЛИ
IT100160	1	Керамика C3
NP100115	1	Керамика C4
NP100104	1	Керамика C5
CI120700	1	Керамика C6
CI120532	1	Керамика C9
CI120510	1	Керамика C43
CI120480	1	Керамика C48
CA500100	2	Сиденье для унитаза C3
NP100006	2	Сиденье для унитаза C4
NP100006	2	Сиденье для унитаза C5
NP100002	2	Сиденье для унитаза C6
NP100010	2	Сиденье для унитаза C9
NP100004	2	Сиденье для унитаза C43/C48
ENTROC3	6	Наконечник с уплотнением C3
ENTROC43	6	Наконечник с уплотнением C43
OE100110	7	Хомут 15,7 мм
GR200200	9	Корзина COMPACT
BL120556	10A	Турбина
NE100121	10B	Шайба турбины 13,7x6,1
UG100121	10C	Гайка турбины M6 HEX
BL120154	11	Крышка помпы
BL120049	11A	Опоры мотора
BL120114	11B	Фиксатор
GA100119	11C	Напорная трубка
BL120460	11D	Удлинитель
MONOLO1	12	Нож в сборе
SACH38	13	Установочный комплект (C43, C6, C48)
SACH42	13	Установочный комплект C5
NP100120	14	Патрубок для раковины
NP100611	15	Хомут 25-40 мм
AU010460	17	Напорный патрубок
OE100086	18	Хомут 60-80 мм
SI200360	19	Приемный патрубок
OE100087	20	Хомут 50-70 мм
COUDMANCH	21	Обратный клапан (без патрубка на 3Ø)
BL120019	21A	Корпус малого обратного клапана
SI200117	21C	Новая створка обратного клапана
BL120204	21D	Угловой отвод (st)
BL120987	21E	Новый патрубок обр. Клапана на 3Ø
GA100142	22	Крышка насоса
BPB	24	Пневмокнопка
NP100020	24	Корпус кнопки двухрежим.

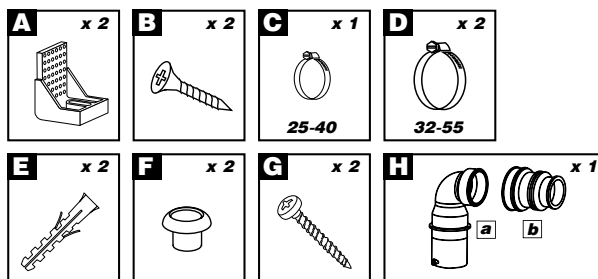


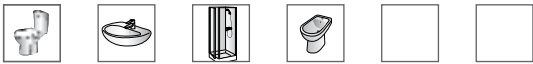
REFERENCE	N°	НАЗВАНИЕ ДЕТАЛИ
NP100022	25	Контактный блок кнопки двухрежим.
SO300100	26	Гибкая подводка воды
EA100152	28	Электромагнитный клапан 230 V
PRESNIV01	35	Пневмодатчик
BL120086	36	Компрессионная камера
CO100150	39	Конденсатор 20 µf A FILS
CO100132	41	Конденсатор 10µf A COSSSES

REFERENCE	N°	НАЗВАНИЕ ДЕТАЛИ
SI200052	44	Электронная карта
AC120121	46	Электронная карта Lave Main
AC120137	46	Электронная карта Dual Flush
DOUILLECOURTE	48	Короткий дренажный клапан
DOUILLELONGUE	48	Длинный дренажный клапан
CLAPS	48	Дренажный клапан с трубкой C43
MSEULCLV	59	Мотор
MPCLV	59	Насос в сборе

**Комплектность:**

- A – фиксатор к полу
- B – саморез
- C – хомут 25-40, D – хомут 32-55
- E – дюбель
- F – втулка, G – саморез
- H – выходной патрубок с обратным клапаном
- J – патрубок подключения раковины





## SANIBEST®

Предназначен для унитаза с горизонтальным выпуском, душевой кабины, раковины и биде. Служит для эвакуации только фекальных стоков и туалетной бумаги в ресторанах, барах, мини-отелях, тренажерных залах, офисах, салонах красоты. Попадание в насос других веществ и предметов может быть причиной повреждений насоса и отказа в гарантии.

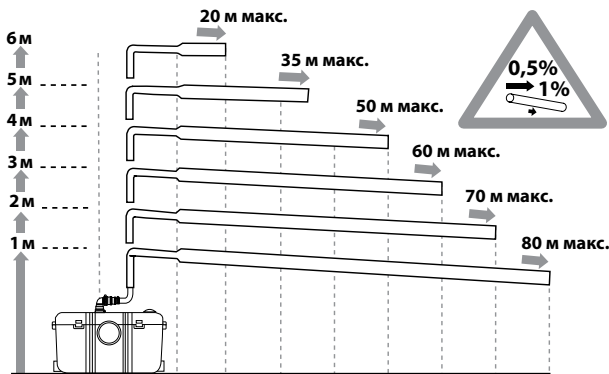
- Возможна установка сигнализации Sanialarm (дополнительная опция)
- Заменяет предыдущие версии, без переделок монтажа
- Укомплектован угольным фильтром, внешним обратным клапаном и соединительными деталями

### Технические характеристики:

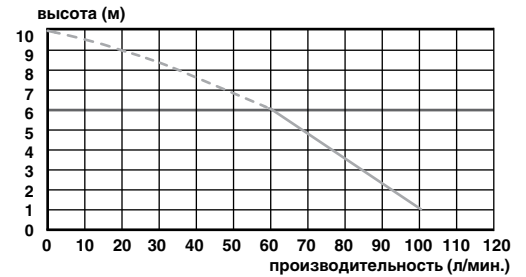
Напор	до 6 м
Горизонталь	до 100 м
Наружный Ø вертикальной напорной трубы	22/28/32 мм
Наружный Ø горизонтальной напорной трубы	28/32/40 мм
При толщине стенки	1,5/2 мм
Питание	220–240 V / 50 Гц
Потребляемая мощность	760 Вт
Длина кабеля	1200 мм
Вес	9,5 кг
Температура стоков	до 70°C
Индекс защиты	IP44
Электрический класс	1
Уровень включения	110 ± 20 мм
Время одного цикла откачивания 9 литров воды от 5 до 10 секунд, в зависимости от высоты подъема	



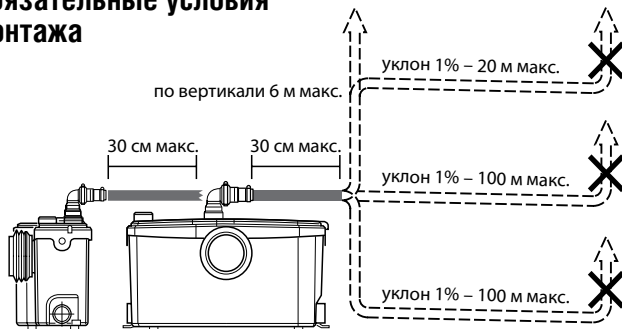
### График зависимости горизонтального участка от вертикального



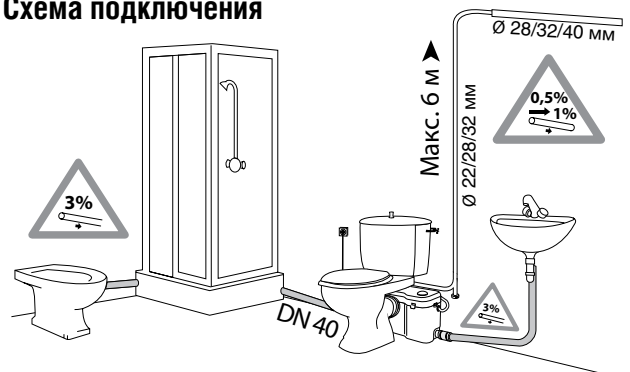
### График производительности



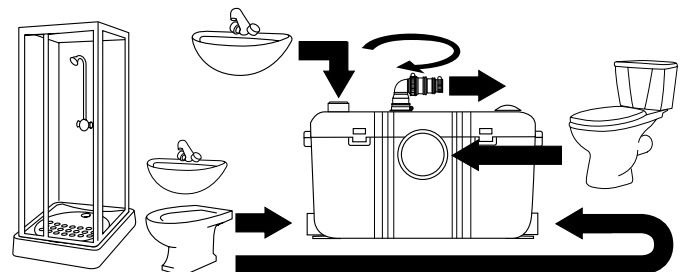
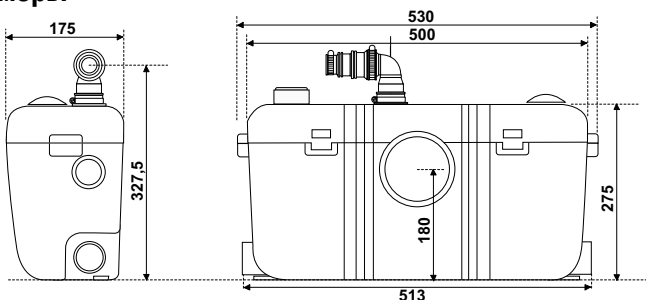
### Обязательные условия монтажа



### Схема подключения

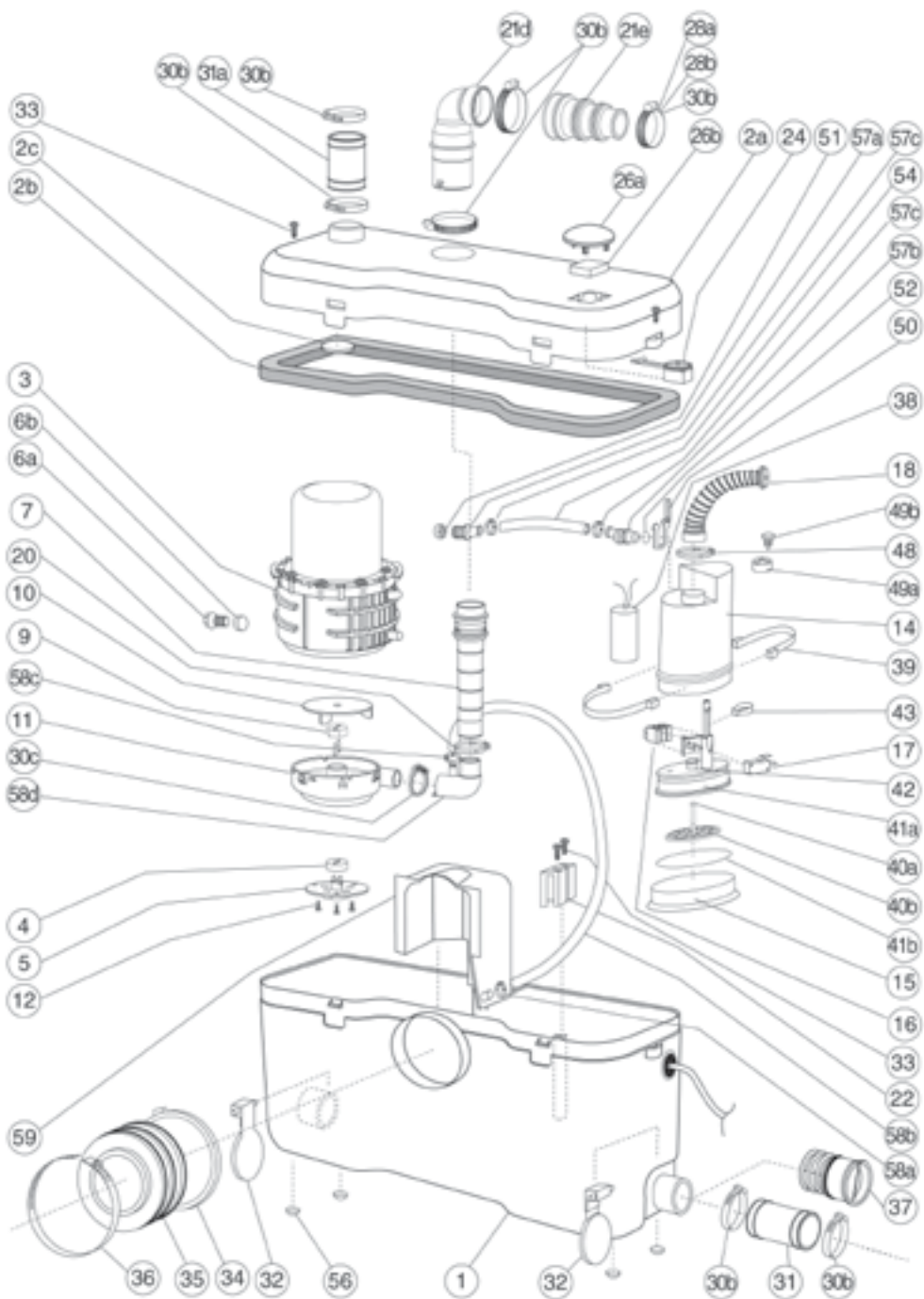


### Размеры



**SANIBEST® (B3)**

REFERENCE	N°	НАЗВАНИЕ ДЕТАЛИ
BL120090	1	Корпус B3
BL120101	2a	Крышка B3
AU010100	2b	Прокладка крышки B3
MSEULB3	3	Мотор
MPB3	3	Мотор с пресостатом
AU010105		Большая опора мотора
BL120239		Малая опора мотора
COUCHI3	5	Нож COUCHI (после 2006 г.)
BL120124	4	Адаптор под анкерную гайку
AU010482	7	Напорный патрубок 30/39
NP100707	9	Анкерная гайка M6
BL120100	10	Турбина под COUCHI
BL120103	11	Крышка помпы
NE100120	13	Шайба 13,7x6,1
PRESSAVB3	14	Пресостат в сборе
SI200184	15	Мембрана
SA100125	17	Микровыключатель XGK
SI200105	18	Кабельный патрубок
OE100128	20a	Хомут 36,1 мм
BL120156	20b	Фиксатор
COUDMANCH	21	Обратный клапан (без патрубка 3)
BL120019	21a	Корпус малого обратн. клапана
SI200117	21c	Новая створка обратного клапана
BL120204	21d	Угловой отвод (ST)
BL120987	21e	Новый патрубок обр. клапана на 3Ø
DU100121	22	Опора пресостата
BL120348	24	Вентиляционный клапан Setma
BL120107	26a	Крышка дренажного отверстия
EM120170	26b	Угольный фильтр Best (круглый)
NP100610	28a	Хомут 20-32 мм
NP100150	28b	Хомут 32-55 мм
NP100611	28c	Хомут 25-40 мм
BL120162	31	Муфта гофрированная белая Ø40/46
AU010110	32	Заслонка входного клапана Ø 46
BUTCARRE	33	Вкладыш с винтом (крепление мотора)
NP100143	34	Колье
AU010121	35	Муфта гофрированная белая
NP100615	36	Хомут 90-110 мм
BOUCHCOMP	37	Заглушка
CO100156	38	Конденсатор 18 µf
VA100144	39	Зажим мембраны 1/2
BL120402	40	Толкатель пресостата
FDPNAT	41	Основание пресостата
OE100129	48	Хомут 33,1 мм
AGRAPHNE	50	Серьга

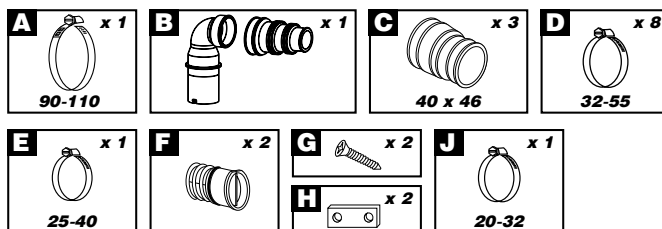


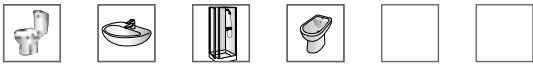
REFERENCE	N°	НАЗВАНИЕ ДЕТАЛИ
NB100260	54	Кабель-канал 8/11
AU010705	56	Ножки корпуса бесшумные
OE100320	57	Хомут 12,3
BL120108	58d	Уголок 29-29

REFERENCE	N°	НАЗВАНИЕ ДЕТАЛИ
KITBEST	59	Комплект принудительной подачи B3
OT120110		Картон B3
SACH33		Установочный комплект B3

**Комплектность:**

- A – хомут 90-110
- B – выходной патрубок с обратным клапаном
- C – муфта 40/46, D – хомут 32-55
- E – хомут 25-40
- F – заглушка
- G – саморез
- H – фиксатор корпуса
- J – хомут 20-32





## SANIBEST® Pro

Предназначен для унитаза с горизонтальным выпуском, раковины, душа и биде. Служит для эвакуации только фекальных стоков и туалетной бумаги в ресторанах, барах, мини-отелях, тренажерных залах, офисах, салонах красоты. Попадание в насос других веществ и предметов может быть причиной повреждений насоса и отказа в гарантии.

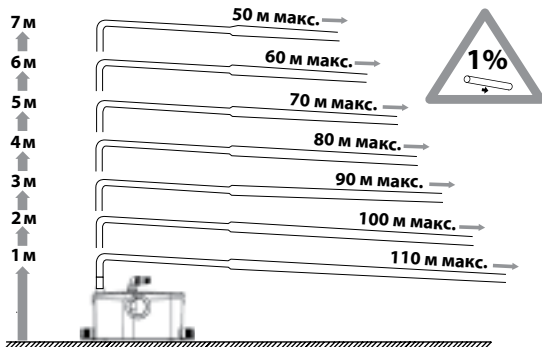
- Возможна установка сигнализации Sanialarm (дополнительная опция)
- Заменяет предыдущие версии, без переделок монтажа
- Укомплектован угольным фильтром, внешним обратным клапаном и соединительными деталями



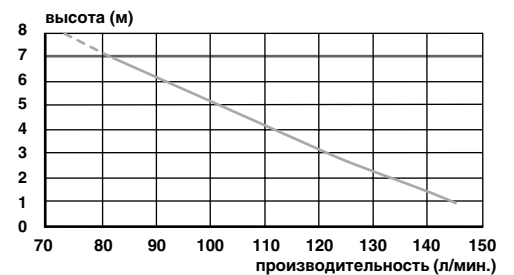
### Технические характеристики:

Напор	до 7 м
Горизонталь	до 110 м
Наружный Ø вертикальной напорной трубы	22/28/32 мм
Наружный Ø горизонтальной напорной трубы	28/32/40 мм
При толщине стенки	1,5/2 мм
Питание	220–240 V / 50 Гц
Потребляемая мощность	1100 Вт
Длина кабеля	1200 мм
Вес	10 кг
Температура стоков	до 70°C
Индекс защиты	IP44
Электрический класс	1
Уровень включения	110 ± 20 мм
Время одного цикла откачивания 9 литров воды от 5 до 10 секунд, в зависимости от высоты подъема	

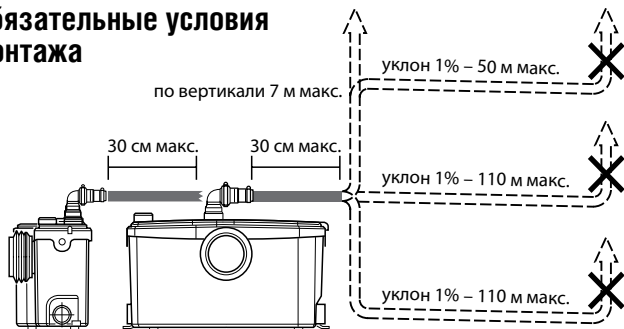
### График зависимости горизонтального участка от вертикального



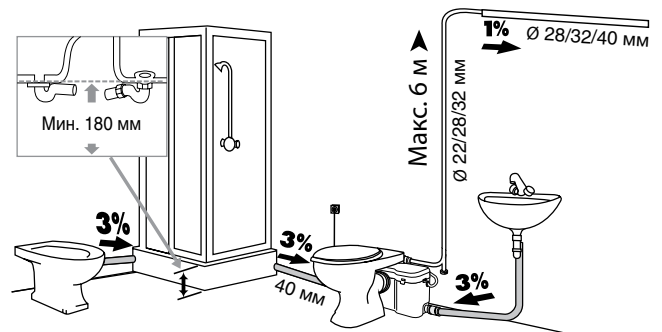
### График производительности



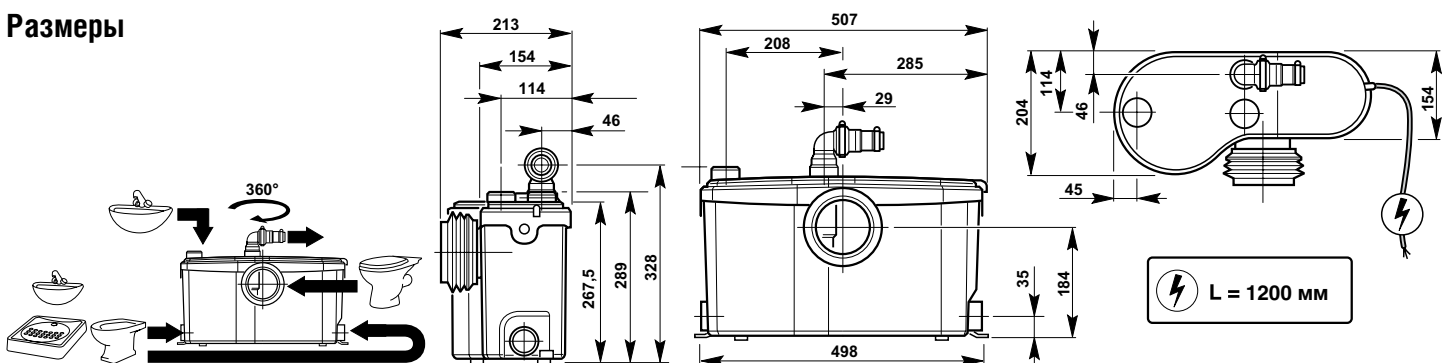
### Обязательные условия монтажа



### Схема подключения

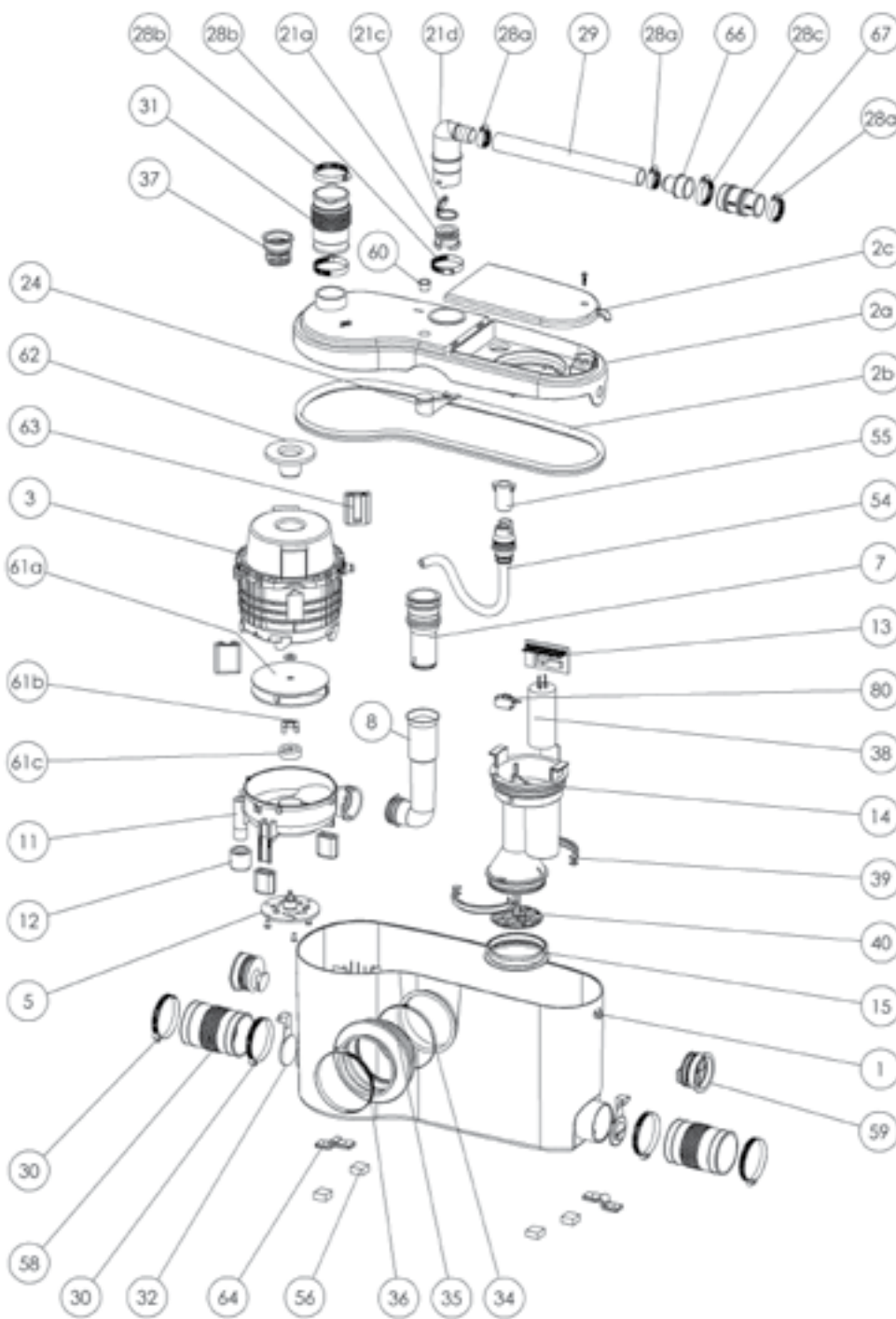


### Размеры



**SANIBEST® Pro (B3PRO)**

REFERENCE	N°	НАЗВАНИЕ ДЕТАЛИ
BL120658	1	Корпус BPro
BL120497	1	Корпус Bpro с гидроджетом
BL120651	2a	Крышка BPro
NP100160	2b	Прокладка крышки BPro
BL120655	2c	Крышка электроблока
MSEULB3PRO	3	Мотор
COUCHI3	5	Нож COUCHI (после 2006 г.)
MDBMF	7	Патрубок малый белый
BL120654	8	Нижний напорный патрубок
BL120644	8	Нижний напорный патрубок с отводом
BL120645	8b	Гидроджет
NE100125	10	Диск M8
BL120652	11	Крышка помпы
BL120496	11	Крышка помпы для гидроджета
NP100161	12	Опоры мотора
BL120632	12b	Опора мотора для гидроджета
AC120117	13	Электронная карта Best Pro
AC120139	13	Электронная карта Best Pro Hydro
PRES19	14	Пресостат
AU010256	15	Мемрана
COUDMANCH	21	Обратный клапан (без патрубка 3)
BL120019	21a	Корпус малого обратн. клапана
SI200117	21c	Новая створка обратного клапана
BL120204	21d	Угловой отвод (ST)
BL120987	21e	Новый патрубок обр. клапана на 3Ø
BL120348	24	Вентиляционный клапан Setma
ER120200	26	Крышка дренажного отверстия
NP100610	28a	Хомут 20-32 мм
NP100150	28b	Хомут 32-55 мм
NP100611	28c	Хомут 25-40 мм
BL120162	31	Муфта гофрированная белая Ø 40/46
NP100191	32	Заслонка входного клапана Ø 46
NP100143	34	Колье
AU010121	35	Муфта гофрированная белая
NP100615	36	Хомут 90-110 мм
BOUCHCOMP	37	Заглушка
CO100154	38	Конденсатор 30µf
BI120624	39	Зажим мембраны 1/2 (Unit)
BL120657	40	Толкатель пресостата
BL120739	40	Толкатель пресостата NEW
NP100164	54	Кабель-канал Best Pro
BL120375	55	Изолятор кабельного входа
AU010705	56	Ножки корпуса бесшумные
BL120308	61a	Турбина R3 COUCHI
NP100710	61b	Анкерная гайка M8 COUCHI

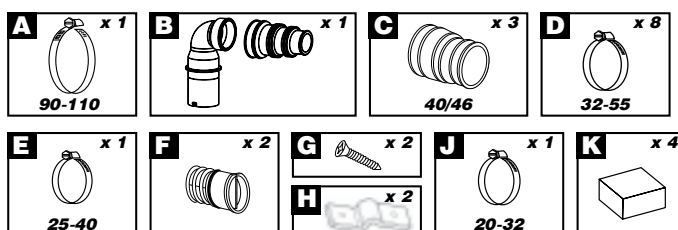


REFERENCE	N°	НАЗВАНИЕ ДЕТАЛИ
BL120124	61c	Адаптор под анкерную гайку
NP100163	62	Сайленблок мотора
NP100162	63	Боковая опора мотора
BL120161	66	Адаптер 23/32
BL120252	64	Пластина крепления насоса (белая)

REFERENCE	N°	НАЗВАНИЕ ДЕТАЛИ
BI120770	67	Коннектор 28/32
SA100140	80	Микровыключатель XGG
SA100125	80	Микровыключатель XGK
OT120107		Картон Best Pro
SACH19		Установочный комплект Best Pro

**Комплектность:**

- A – хомут 90-110
- B – выходной патрубок с обратным клапаном
- C – муфта 40/46, D – хомут 32-55
- E – хомут 25-40, F – заглушка
- G – саморез
- H – фиксатор корпуса
- J – хомут 20-32
- K – ножки корпуса





# SANICUBIC® 1

Предназначена для отведения бытовых стоков от всего дома. Попадание в насос других веществ и предметов может быть причиной повреждений насоса и отказа в гарантии.

- Состоит из насоса с системой измельчения
- Проводная сигнализация в комплекте
- Укомплектован обратным клапаном и соединительными деталями

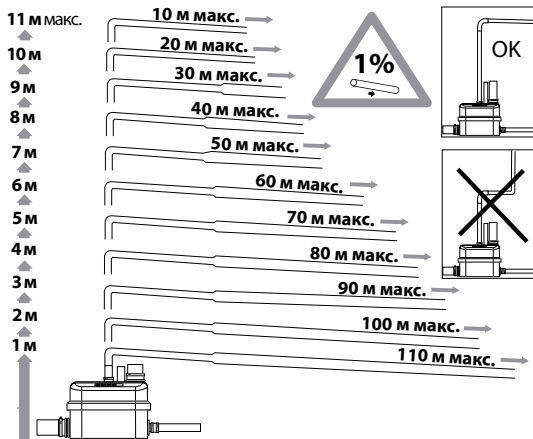
## Технические характеристики:

Напор	до 11 м
Горизонталь	до 100 м
Наружный Ø вертикальной напорной трубы	50 мм
Наружный Ø горизонтальной напорной трубы	50 мм
При толщине стенки	1,5/2 мм
Диаметр подводящих труб	40/50/100/110 мм
Питание	220–240 V / 50 Гц
Потребляемая мощность	1500 Вт
Длина кабеля	1200 мм
Температура стоков	50°C макс.
Индекс защиты	IP67
Электрический класс	1
Объем резервуара	30 л
Вес	20 кг

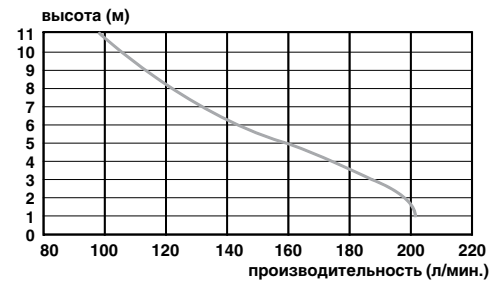
При выборе насосной станции необходимо сопоставить зависимость производительности от высоты подъема стоков и единовременный объем стоков, входящих в станцию. Обязательное подключение вентиляции!



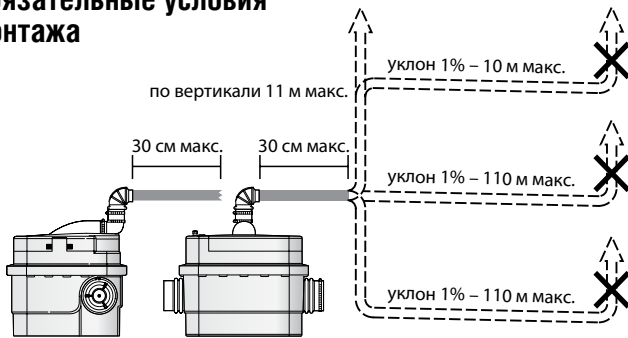
## График зависимости горизонтального участка от вертикального



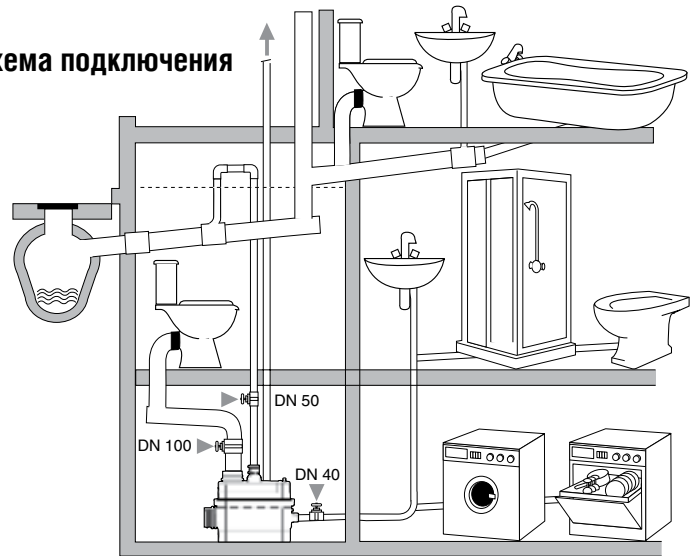
## График производительности



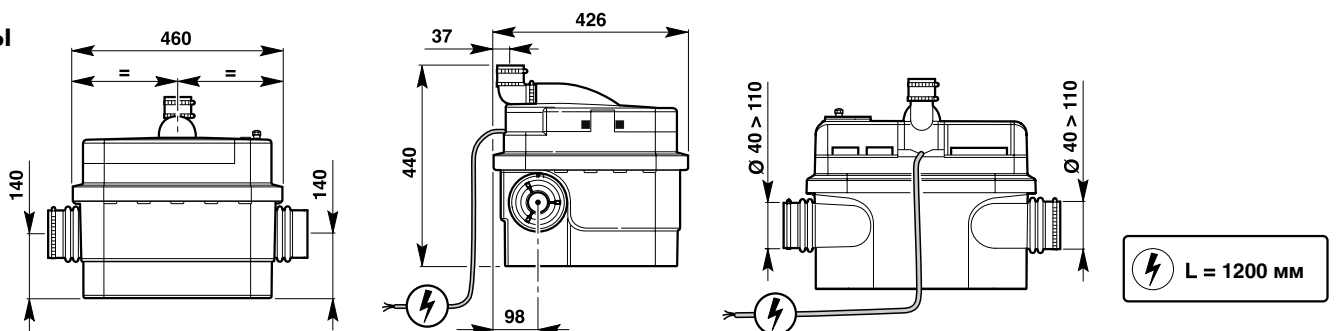
## Обязательные условия монтажа



## Схема подключения



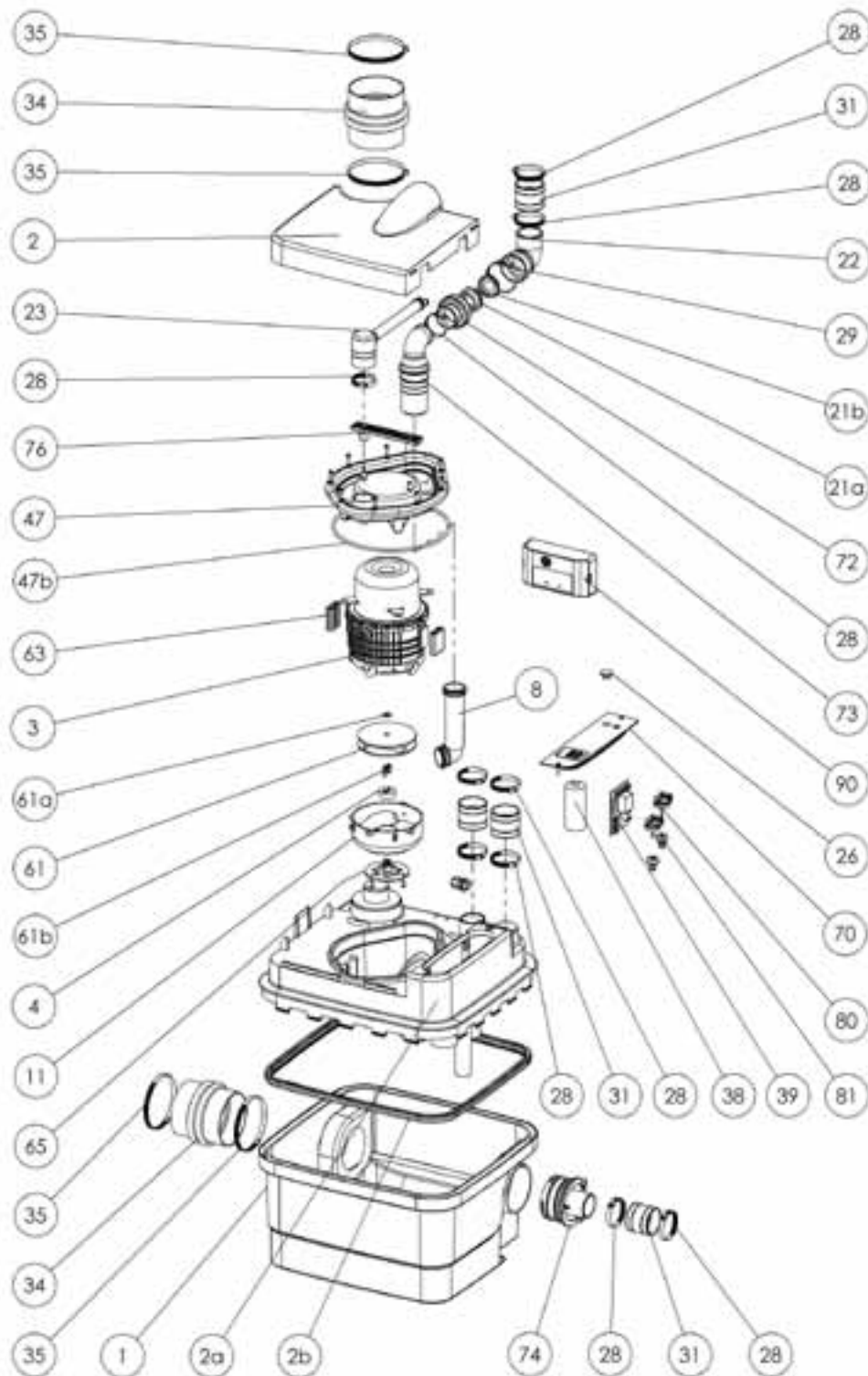
## Размеры





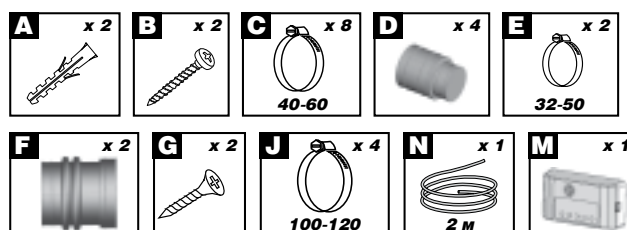
**SANICUBIC® 1 (CUBIC1)**

REFERENCE	N°	НАЗВАНИЕ ДЕТАЛИ
BL120520	1	Корпус насоса Cubic 1
BL120522	2	Капот Cubic 1
BL120521	2a	Крышка корпуса Cubic 1
NP100030	2b	Прокладка крышки Cubic 1
MPR3	3	Мотор
BL120124	4	Крестообразный диск для COUCHI
BL120284	8	Напорный патрубок нижний
BL120278	11	Крышка помпы R3
JO100429	12	Тороидальная прокладка
BL120281	21a	Корпус клапана
AU010020	21b	Створка клапана R
BL120524	22	Патрубок выхода Cubic 1
NP100031	23	Кабельный патрубок Cubic 1
BL120526	26	Заглушка пульта
NP100150	28	Хомут 32-55 мм
OE100087	29	Хомут 50-70 мм
NP100800	31	Муфта Ø 50/40 R3
NP100176	34	Манжета 100-110 мм
NP100118	35	Хомут 100-120 мм
CO100154	38	Конденсатор 30 мкф
AC120166	39	Электронная карта Cubic 1
BL120409	47	Грушевидная опора Cubic 1
AU010022	47b	Прокладка грушевидной опоры
BL120308	61	Турбина R3 для COUCHI
NE100125	61a	Шайба 14x8,2
NP100710	61b	Анкерная гайка M8 для COUCHI
NP100161	63	Амортизатор мотора
COUCHI3	65	Нож COUCHI
FACEAVANTCUBIC1	70	Крышка с пультом Cubic 1
COUDYR3	72	Муфта патрубков Y
BL120283	73	Патрубок напорный верхний
BL120525	74	Заглушка нижнего входа Cubic 1
BL120085	76	Ручка мотора
PRESNIVR3	80	Пневмодатчик R3
OT120816		Картон Cubic 1
SACH128		Установочный комплект Cubic 1
NP100014	31+34	Комплект муфт R3



**Комплектность:**

- A – дюбель, B – саморез, C – хомут 40-60
- D – муфта 40/46, E – хомут 32-55
- F – муфта гофрированная 100
- G – саморез, H – втулка CA
- J – хомут 100-120
- K – муфта 50, L – фиксатор к полу
- O – хомут 10-16, N – трубка
- M – проводная сигнализация





## SANICUBIC® 2Pro

Предназначена для отведения бытовых стоков от всего дома и в местах общественного пользования. Попадание в насос других веществ и предметов может быть причиной повреждений насоса и отказа в гарантии. При выборе насосной станции необходимо сопоставить зависимость ее производительности от высоты подъема стоков и единовременный объем стоков, входящих в станцию.

- Состоит из двух независимых насосов с системой измельчения, работающих попеременно
- Дистанционная радио сигнализация с радиусом действия до 25 м в закрытых помещениях и до 100 м в зоне прямой видимости
- Укомплектован 2 обратными клапанами и соединительными деталями

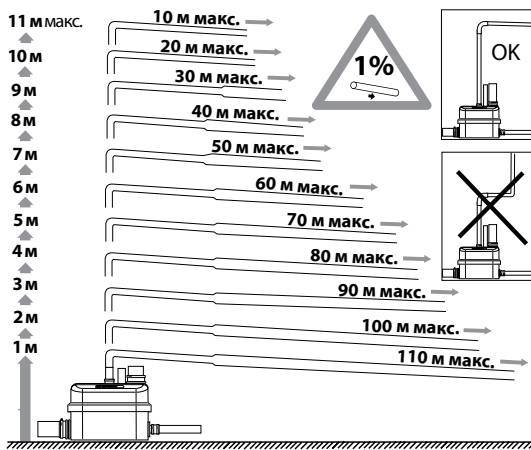
### Технические характеристики:

Напор	до 11 м
Горизонталь	до 100 м
Наружный Ø вертикальной напорной трубы	50 мм
Наружный Ø горизонтальной напорной трубы	50 мм
При толщине стенки	1,5/2 мм
Диаметр подводящих труб	40/50/100/110 мм
Питание	220–240 V / 50 Гц
Потребляемая мощность	2x1500 Вт
Длина кабеля	1200 мм
Температура стоков	70°C макс. (до 5 мин.)
Индекс защиты	IP67
Электрический класс	1
Уровень включения	рабочий 150 мм, аварийный 200 мм
Объем резервуара	47 л
Вес	30 кг

Обязательное подключение вентиляции!



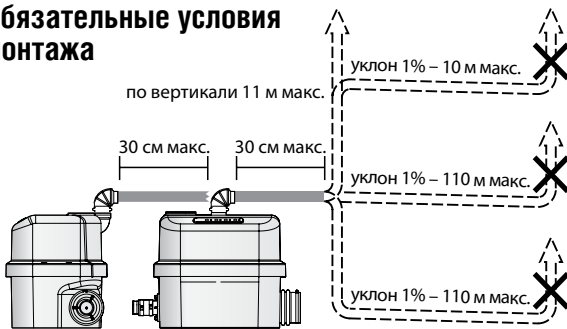
### График зависимости горизонтального участка от вертикального



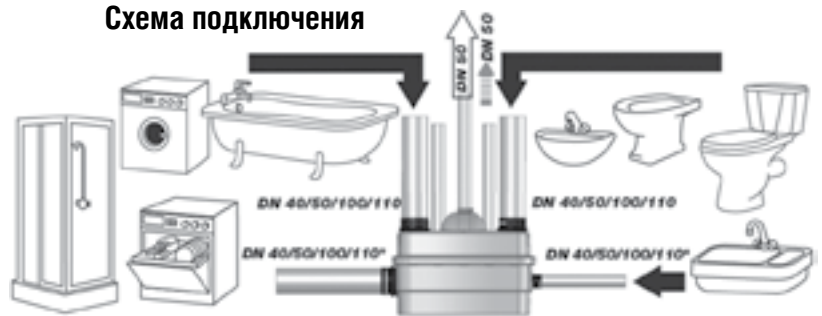
### График производительности



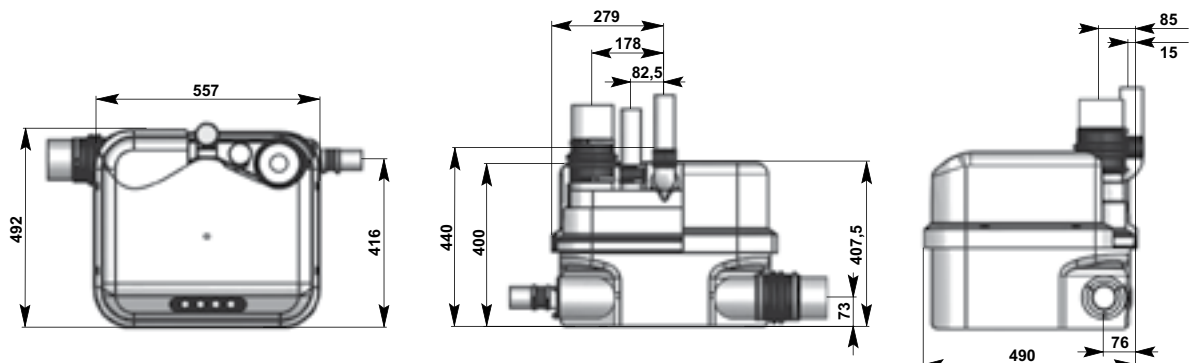
### Обязательные условия монтажа



### Схема подключения

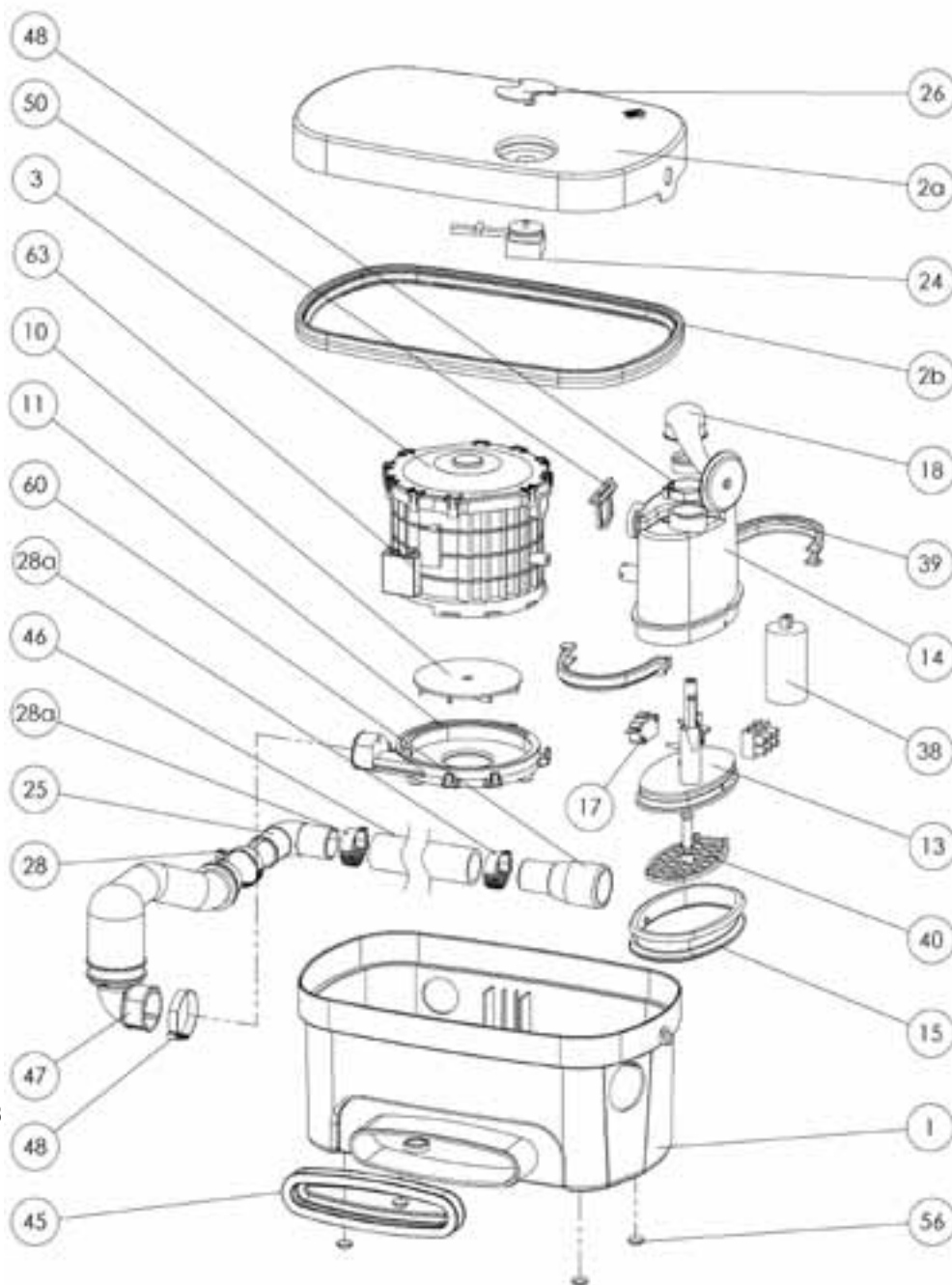


### Размеры



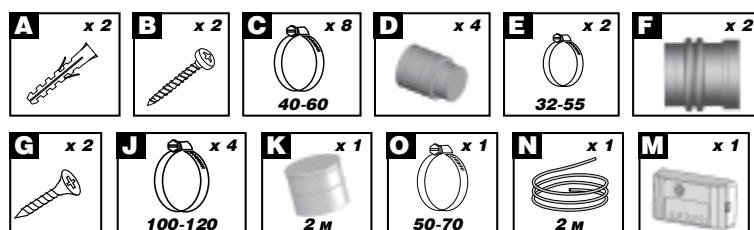
**SANICUBIC® 2Pro (R3)**

REFERENCE	N°	НАЗВАНИЕ ДЕТАЛИ
BL120273	1	Корпус насоса
BL120276	2	Капот
BL120274	2a	Крышка корпуса
AU010021	2b	Прокладка крышки R3
BL120279	2c	Угловая крышка правая
BL120280	2d	Угловая крышка левая
MPR3	3	Мотор
BL120284	8	Напорный патрубок ниж.
BL120278	11	Крышка помпы R3
JO100429	12	Тороидальная прокладка
BL120281	21a	Корпус клапана
AU010020	21b	Створка клапана R
BL120329	21c	Патрубок Y, R3
NP100616	28	Хомут 40-60 мм
OE100087	29	Хомут 50-70 мм
NP100800	31	Муфта Ø 50/40
NP100150	32	Хомут 32-55 мм
NP100176	34	Манжета 100-110 мм
NP100118	35	Хомут 100-120 мм
CO100154	38	Конденсатор 30 мкф
AC120200	39	Электронная карта R3
KITR3	39b	Пусковой комплект R3
TRAPPER3	47	Грушевидная опора
AU010022	47b	Прокладка грушевидной опоры
BL120308	61	Турбина R3 для COUCHI
NE100125	61a	Шайба 14x8,2
NP100710	61b	Анкерная гайка M8 для COUCHI
BL120124	61c	Крестообразный диск для COUCHI
COUCHI3	65	Нож COUCHI
NP100250	66	Заглушка R3
BOUCHCOMP	69	Заглушка Ø 46
FACEAVANTR3	70+71	Крышка пульта + дисплей R3
COUDYR3	72	Муфта патрубка Y
BL120283	73	Патрубок напорный верхний
BL120286	74	Заглушка нижнего входа Ø 100 R3
BL120085	76	Ручка мотора
PRESNIVR3	80	Пневмодатчик R3
NP100473	81	Седло пневмодатчика PRESNIVR3
VOITALARMR3	90	Сигнализация
OT120351		Картон R3
NP100014	31+34	Комплект муфт R3
SACH80		Установочный комплект R3



**Комплектность:**

- A – дюбель, B – саморез, C – хомут 40-60
- D – муфта 40/46
- E – хомут 32-55
- F – муфта гофрированная 100
- G – саморез, H – втулка CA,
- J – хомут 100-120, K – муфта 50
- L – фиксатор к полу, O – хомут 50-70
- N – трубка, M – без проводная сигнализация





## SANICUBIC® 2Classic

Предназначена для отведения бытовых стоков от всего дома и в местах общественного пользования.

Попадание в насос других веществ и предметов может быть причиной повреждений насоса и отказа в гарантии.

При выборе насосной станции необходимо сопоставить зависимость ее производительности от высоты подъема стоков и единовременный объем стоков, входящих в станцию.

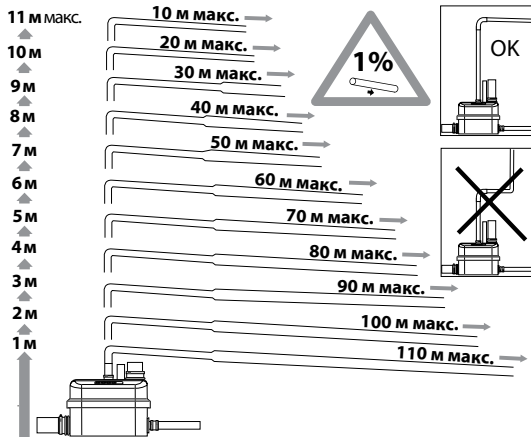
- Состоит из двух независимых насосов с системой измельчения, работающих попеременно
- Укомплектован 2 обратными клапанами и соединительными деталями
- Возможно подключение проводной сигнализации BOITALARM3LC (дополнительная опция)

### Технические характеристики:

Напор	до 11 м
Горизонталь	до 100 м
Наружный Ø вертикальной напорной трубы	50 мм
Наружный Ø горизонтальной напорной трубы	50 мм
При толщине стенки	1,5/2 мм
Диаметр подводящих труб	40/50/100/110 мм
Питание	220–240 V / 50 Гц
Потребляемая мощность	2x1500 Вт
Длина кабеля	1200 мм
Температура стоков	70°C макс. (до 5 мин.)
Индекс защиты	IP67
Электрический класс	1
Уровень включения	рабочий 150 мм, аварийный 200 мм
Объем резервуара	47 л
Вес	30 кг
Обязательное подключение вентиляции!	



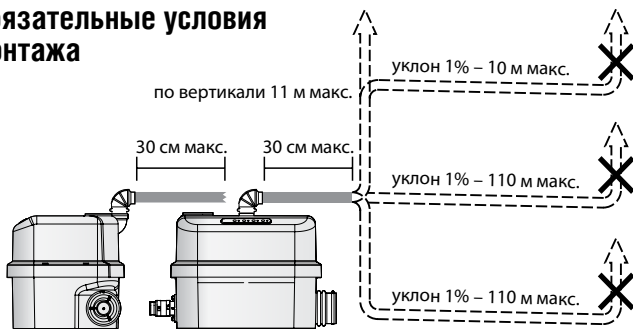
### График зависимости горизонтального участка от вертикального



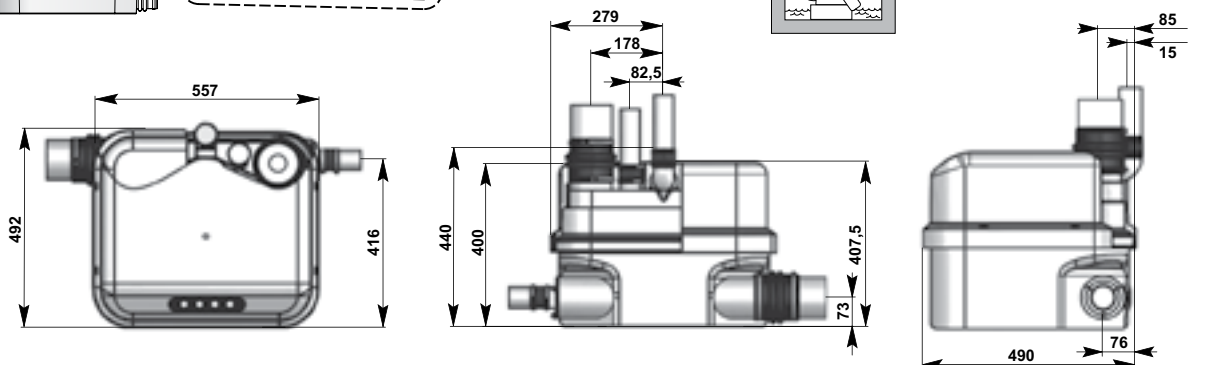
### График производительности



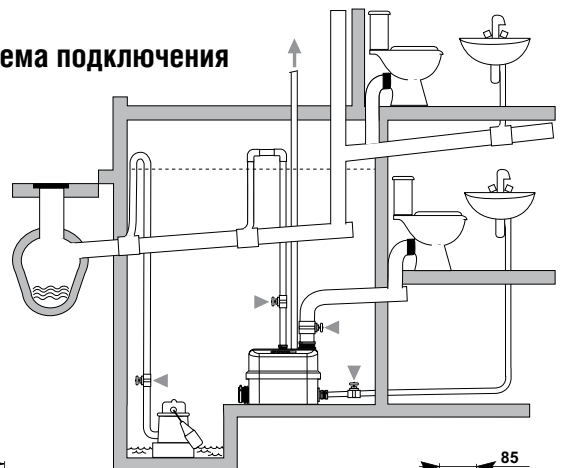
### Обязательные условия монтажа



### Размеры

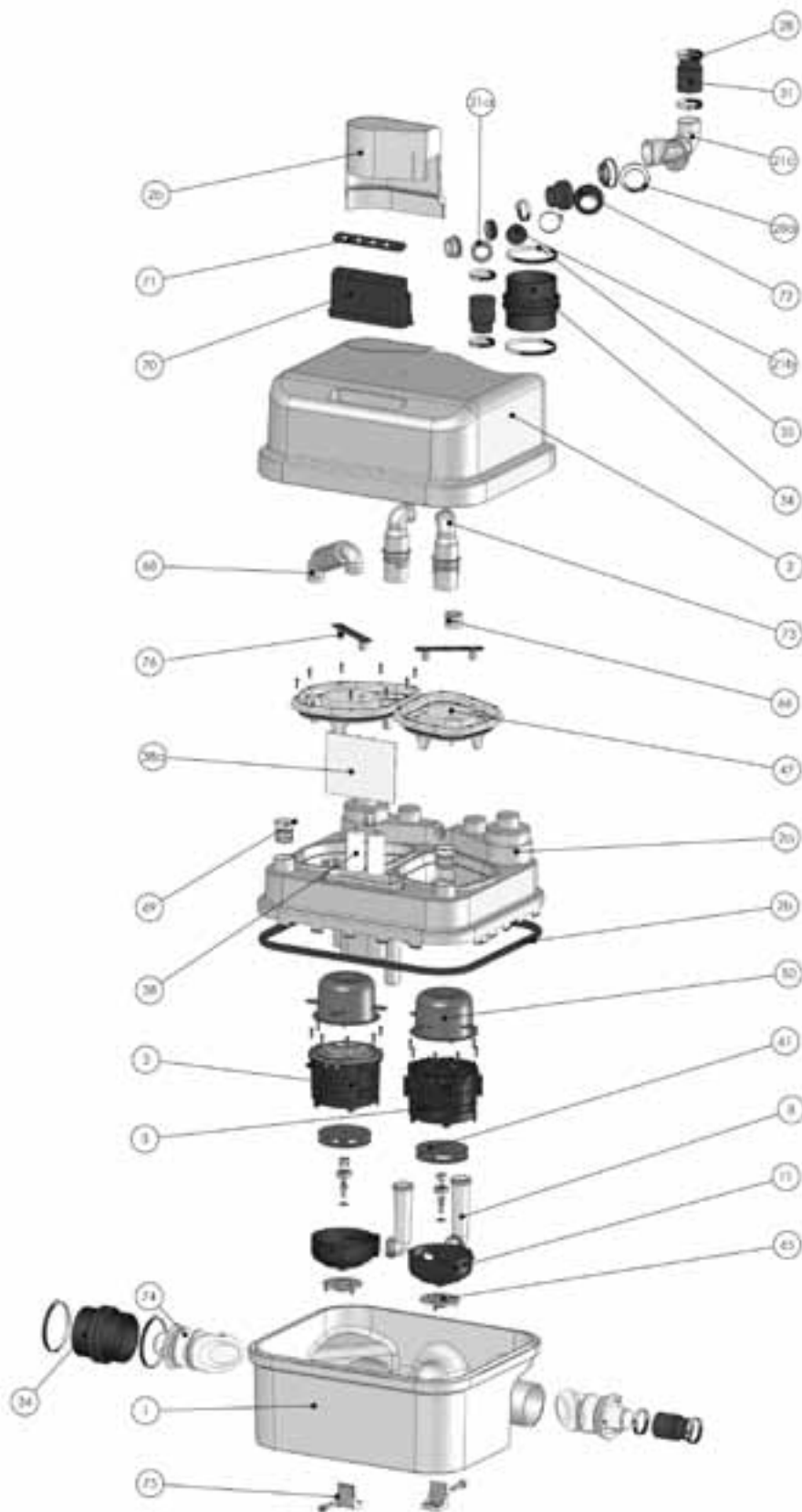


### Схема подключения



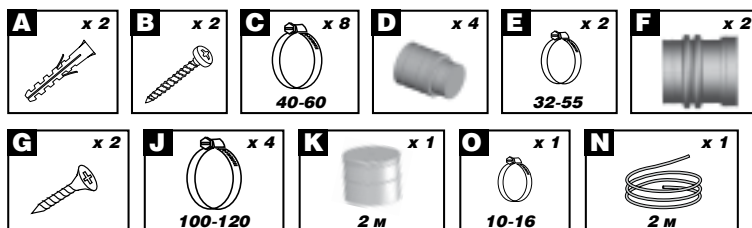
**SANICUBIC® 2Classic (R3LC)**

REFERENCE	N°	НАЗВАНИЕ ДЕТАЛИ
BL120616	1	Корпус насоса серый
BL120618	2	Капот серый
BL120617	2a	Крышка корпуса серая
AU010021	2b	Прокладка крышки R3
BL120620	2c	Угловая крышка правая серая
BL120621	2d	Угловая крышка левая серая
MPR3	3	Мотор
BL120284	8	Напорный патрубок нижний
BL120278	11	Крышка помпы R3
JO100429	12	Торoidalная прокладка
BL120281	21a	Корпус клапана
AU010020	21b	Створка клапана R
BL120329	21c	Патрубок Y, R3
NP100616	28	Хомут 40-60 мм
OE100087	29	Хомут 50-70 мм
NP100800	31	Муфта Ø 50/40
NP100150	32	Хомут 32-55 мм
NP100176	34	Манжета 100-110 мм
NP100118	35	Хомут 100-120 мм
CO100154	38	Конденсатор 30 мкф
AC120155	39	Электронная карта R3 Classic
TRAPPER3	47	Грушевидная опора
AU010022	47b	Прокладка грушевидной опоры
BL120308	61	Турбина R3 для COUCHI
NE100125	61a	Шайба 14x8,2
NP100710	61b	Анкерная гайка M8 для COUCHI
BL120124	61c	Крестообразный диск для COUCHI
COUCHI3	65	Нож COUCHI
NP100250	66	Заглушка R3
BOUCHCOMP	69	Заглушка Ø 46
FACEAVANTR3	70+71	Крышка пульта + дисплей R3
COUDYR3	72	Муфта патрубка Y
BL120283	73	Патрубок напорный верхний
BL120623	74	Заглушка нижнего входа Ø 100 R3 серая
BL120085	76	Ручка мотора
PRESNIVR3	80	Пневмодатчик R3
NP100473	81	Седло пневмодатчика PRESNIVR3
OT120351		Картон R3
NP100014	31+34	Комплект муфт R3
SACH80		Установочный комплект R3



**Комплектность:**

- A – дюбель, B – саморез, C – хомут 40-60
- D – муфта 40/46
- E – хомут 32-55
- F – муфта гофрированная 100
- G – саморез, H – втулка СА,
- J – хомут 100-120, K – муфта 50
- L – фиксатор к полу, O – хомут 10-16
- N – трубка





# SANICOM®/SANICOM® 1

Предназначены для перекачивания бытовых серых стоков от кухни, постирочной, в салонах красоты.

При выборе насоса необходимо сопоставить зависимость его производительности от высоты подъема стоков и единовременный объем стоков, входящих в насос.

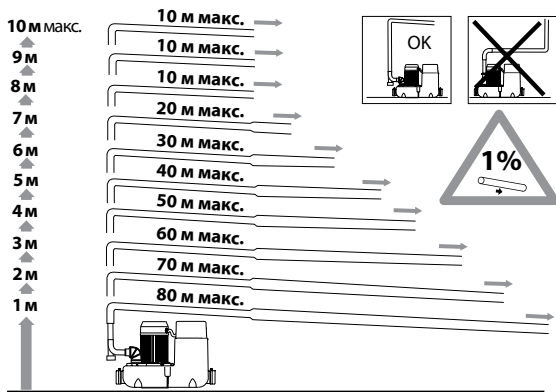
- Укомплектован соединительными деталями
- Возможно подключение световой или звуковой сигнализации

## Технические характеристики:

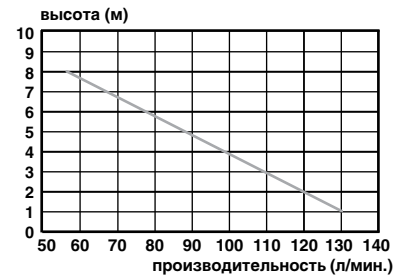
Напор	до 8/10 м
Горизонталь	до 80 м
Наружный Ø вертикальной напорной трубы	32–40 мм
Наружный Ø горизонтальной напорной трубы	32–40 мм
При толщине стенки	1,5/2 мм
Диаметр подводных труб	40/50 мм
Питание	220–240 В / 50 Гц
Потребляемая мощность	750/1300 Вт
Длина кабеля	1200 мм
Температура стоков	90°C макс. (до 5 мин.)
Индекс защиты	IP44
Электрический класс	1
Уровень включения	рабочий 120 ± 20 мм
Объем резервуара	10 л
Вес	10 кг



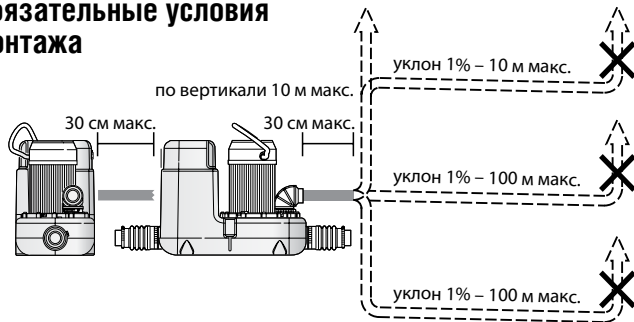
## График зависимости горизонтального участка от вертикального



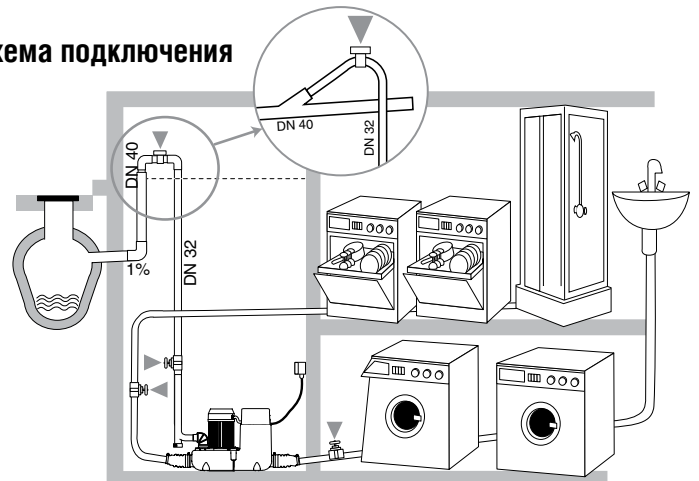
## График производительности



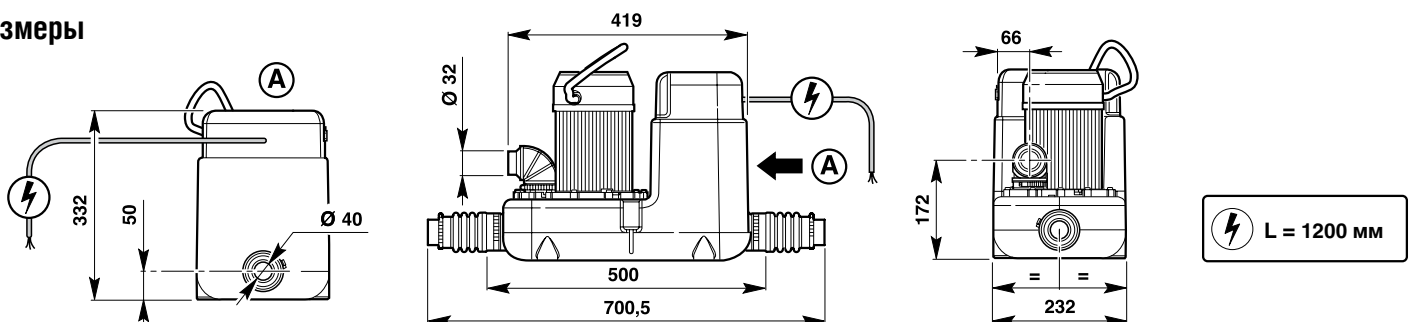
## Обязательные условия монтажа



## Схема подключения

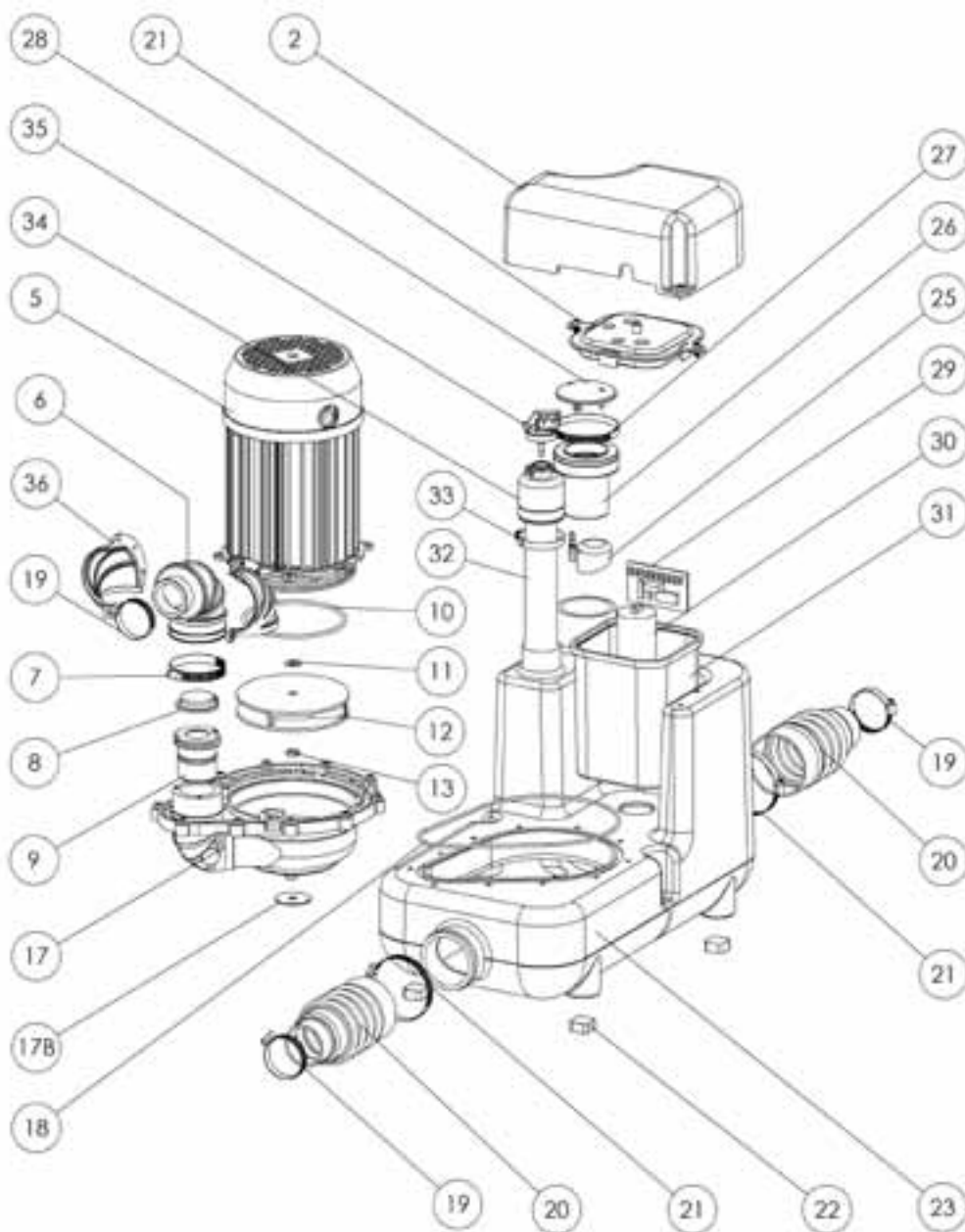


## Размеры



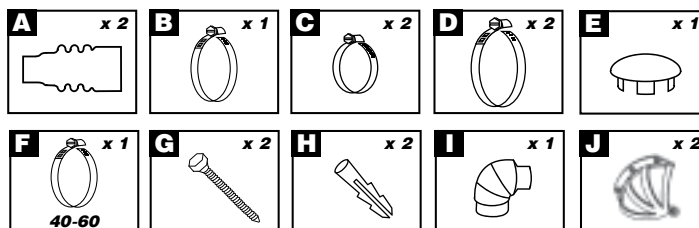
**SANICOM®/SANICOM® 1 (COM)**

REFERENCE	N°	НАЗВАНИЕ ДЕТАЛИ
BL120063	2	Капот
MPCOM	5	Мотор
AU010407	6	Патрубок обратн. клапана на Ø 32
NP100613	7	Хомут 40-60 мм
AU010020	8	Створка клапана
BL120281	9	Корпус клапана
FO120140	10	Уплотнение фланца мотора
NE100125	11	Шайба турбины 14x8,2
BL120393	12	Турбина
IN200150	13	Гайка турбины M8
AU010698	15	Напорный патрубок
OE100133	16	Хомут напорного патрубка Ø 48,5 мм
BL120115	17	Опора мотора
BL120015	17b	Белый диск
BL120017	18	Уплотнитель гусевидной опоры
NP100150	19	Хомут 32-55 мм
AF120140	20	Муфта 62/40
COUVELECCOM	21	Крышка электроблока
AU010108	22	Ножки корпуса
RO250130	23	Корпус SANICOM
BL120159	25	Вентиляционный клапан
AU010109	26	Корпус вентиляционного клапана
OE100087	27	Хомут 50-70 мм
BL120107	28	DOME D'ÉVENT
AC120165	29	Электронная карта
KITCOM	*29+32 +33+ 34+35*	Пусковой комплект COM
CO100110	30	Конденсатор 8 µf
BL120300	31	Корпус электроблока
PU100100	32	Плунжерная трубка 220 мм
OE100133	33	Хомут 48,5 мм
NP100595	34	Компрессионная камера
PRESNIVCOM1	35	Пневмодатчик COM 1
OT120166		Картон COM 1
SACH73		Установочный комплект COM 1
MPCOM1		Крышка дренажного клапана
BL120107		дренажного клапана



**Комплектность:**

- A – муфта гофрированная 100
- B – хомут 20-40, C – хомут 32-55
- D – хомут 50-70
- E – крышка дренажного отверстия
- F – хомут 40-60
- G – саморез, H – дюбель
- I – патрубок обратного клапана
- J – кожух (COM 1)





# SANISPEED®

Предназначен для перекачивания бытовых серых стоков от посудомоечной и стиральной машин, ванны, душа, умывальника, биде.

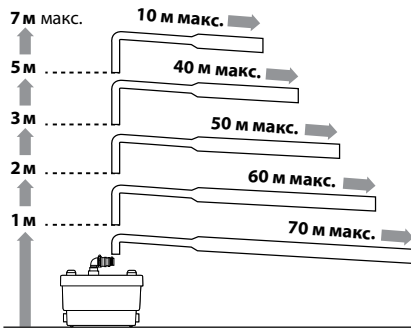
- Укомплектован внешним обратным клапаном и соединительными деталями

## Технические характеристики:

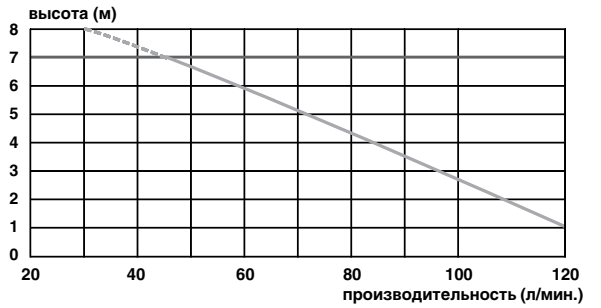
Напор	до 7 м
Горизонталь	до 70 м
Наружный Ø вертикальной напорной трубы	32 мм
Наружный Ø горизонтальной напорной трубы	32–40 мм
При толщине стенки	1,5/2 мм
Диаметр подводящих труб	40 мм
Питание	220–240 V / 50 Гц
Потребляемая мощность	400 Вт
Длина кабеля	1200 мм
Температура стоков	75°C макс. (до 5 мин.)
Индекс защиты	IP44
Электрический класс	1
Уровень включения	рабочий 105 ± 20 мм
Вес	6,5 кг



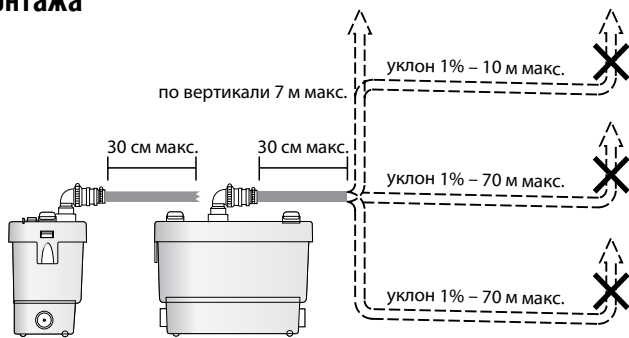
## График зависимости горизонтального участка от вертикального



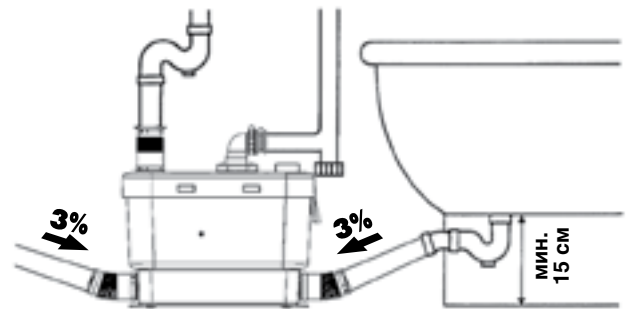
## График производительности



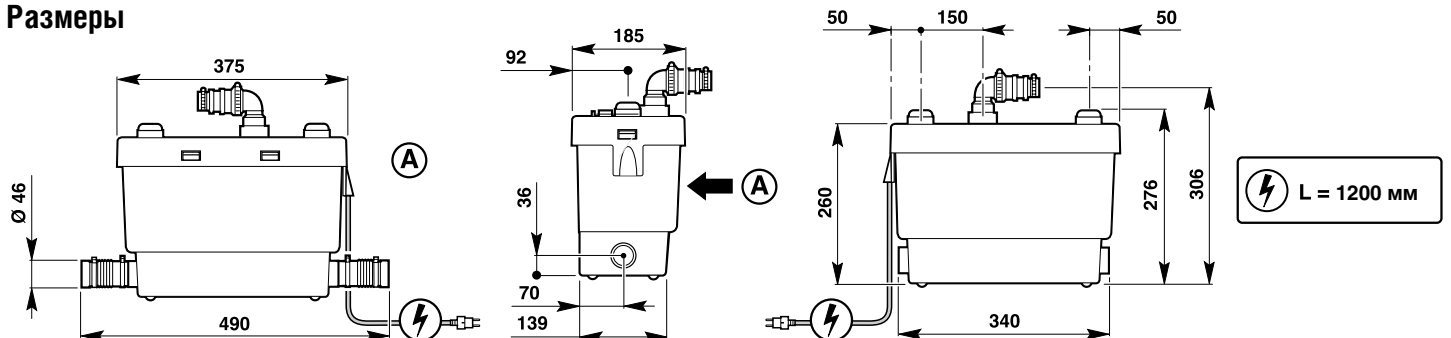
## Обязательные условия монтажа



## Схема подключения



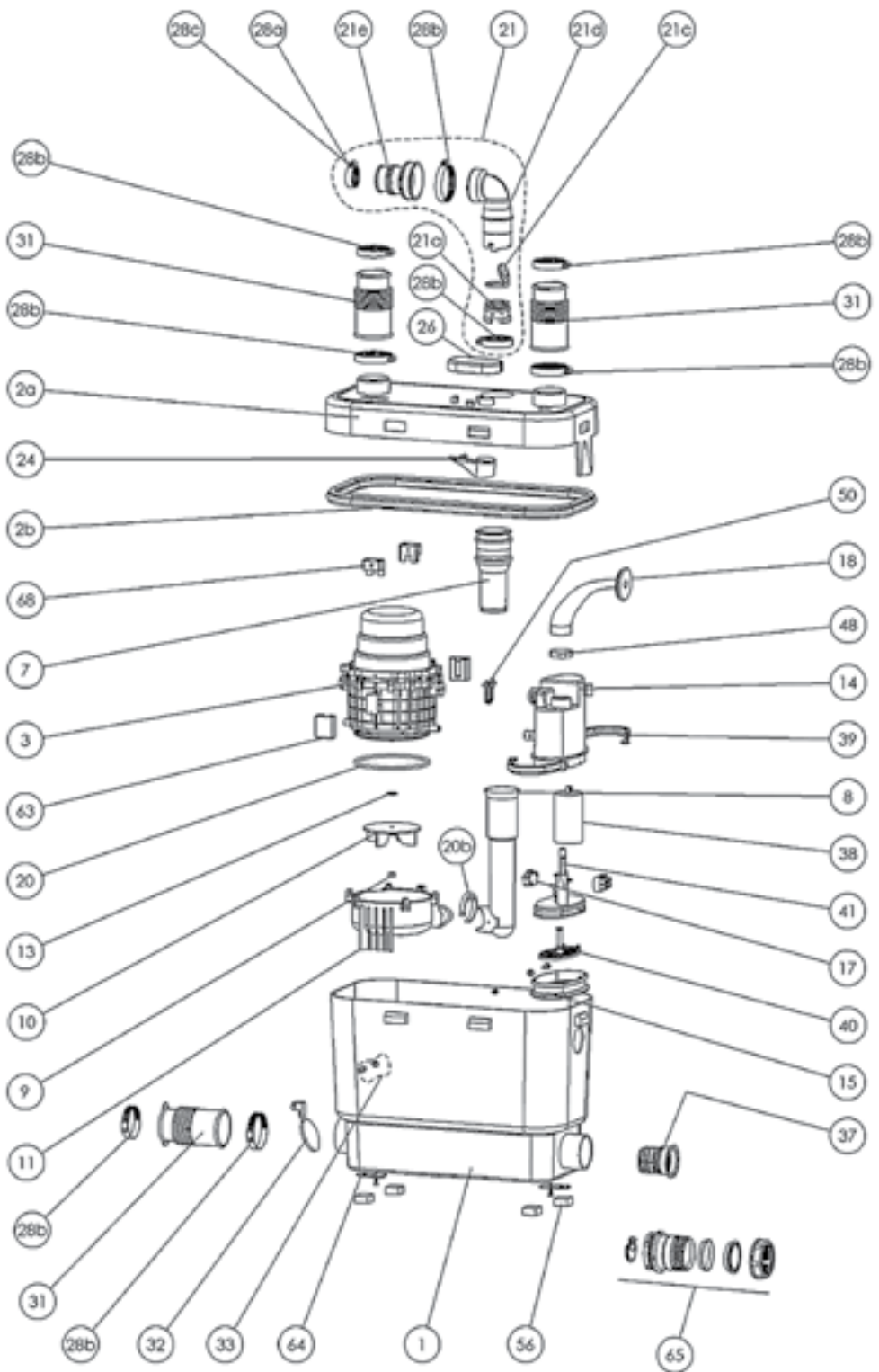
## Размеры





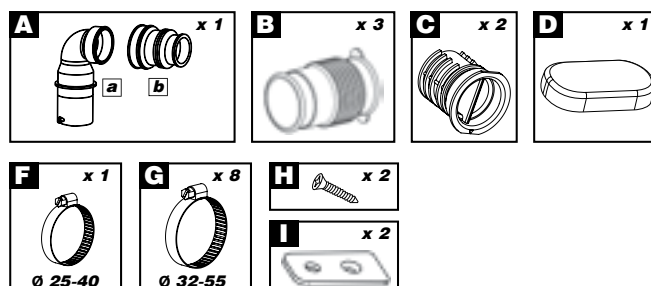
**SANISPEED® (SSP)**

REFERENCE	N°	НАЗВАНИЕ ДЕТАЛИ
BL120245	1	Корпус SPEED
BL120235	2a	Крышка SPEED
BL120319	2b	Прокладка крышки SPEED
MSEULSSP	3	Мотор
MPSSP	3	Мотор с пресостатом
BL120089	7	Патрубок малый черный
BL120032	8	Напорная трубка Ø 31,4
UG100121	9	Гайка турбины SSP
GU100130	10	Турбина бесшумная SV
BL120268	11	Корпус помпы SV, SSP Ø 110
NE100121	13	Шайба 13,7x6,1
PRESSAVSV	14	Пресостат в сборе
SI200184	15	Мембрана
SA100140	17	Микровыключатель XGG
SI200103	18	Кабельный патрубок
JO100411	20	Уплотнитель крышки помпы
BL120156	20b	Клипса напорного патрубка
CMNSAV	21	Обратный клапан (комплект) черный
COUDMANCHN	21	Обратный клапан (без патрубка)
BL120019	21a	Корпус обратного клапана
BL120038	21c	Новая створка обратного клапана
BL120206	21d	Угловой отвод (ST)
BL120134	21e	Патрубок обратного клапана на 2Ø
BL120348	24	Вентиляционный клапан
GA100118	26	Крышка дренажного клапана SSP
NP100150	28b	Хомут 32-55 мм
NP100611	28c	Хомут 25-40 мм
BL120163	31	Муфта гофрированная Ø 46/40
AU010110	32	Заслонка входного клапана Ø 46
BUTCARRE	33	Комплект крепления мотора
BOUCHCOMPGR	37	Заглушка Ø 46
CO100110	38	Конденсатор 8 мф
VA100144	39	Зажим мембраны 1/2
BL120402	40	Толкатель
FDPNAT	41	Основание пресостата
OE100129	48	Хомут кабельного входа 33,1 мм
AGRAPHÉ	50	Серьга
AU010705	56	Ножки корпуса
BL120169	63	Амортизатор мотора
BL120036	68	Фиксатор мотора
OT120800		Картон SPID
SACH27		Установочный комплект SPID



**Комплектность:**

- A – выходной патрубок с обратным клапаном
- B – муфта 40/46
- C – заглушка
- D – крышка дренажного отверстия
- F – хомут 25-40
- G – хомут 32-55
- H – саморез
- I – фиксатор к полу





# SANIVITE®

Предназначен для перекачивания бытовых серых стоков от посудомоечной и стиральной машин, ванны, душа, умывальника, биде.

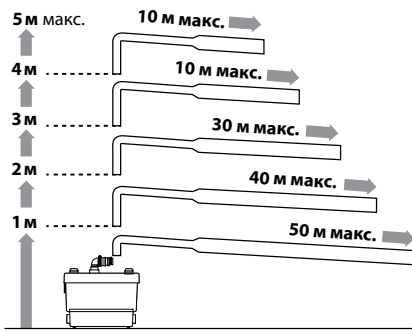
- Укомплектован внешним обратным клапаном и соединительными деталями
- Только для домашнего использования

## Технические характеристики:

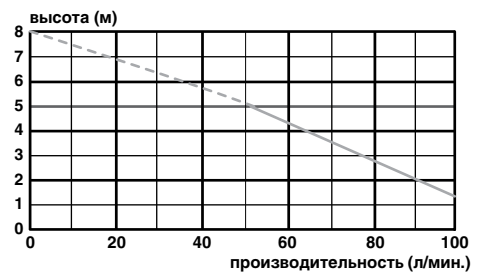
Напор	до 5 м
Горизонталь	до 50 м
Наружный Ø вертикальной напорной трубы	32 мм
Наружный Ø горизонтальной напорной трубы	32–40 мм
При толщине стенки	1,5/2 мм
Диаметр подводящих труб	40 мм
Питание	220–240 V / 50 Гц
Потребляемая мощность	400 Вт
Длина кабеля	1200 мм
Температура стоков	65°C макс. (до 5 мин.)
Индекс защиты	IP44
Электрический класс	1
Уровень включения	рабочий 105 ± 20 мм
Вес	6,3 кг



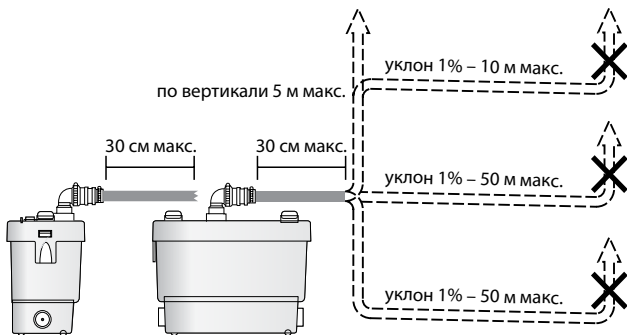
## График зависимости горизонтального участка от вертикального



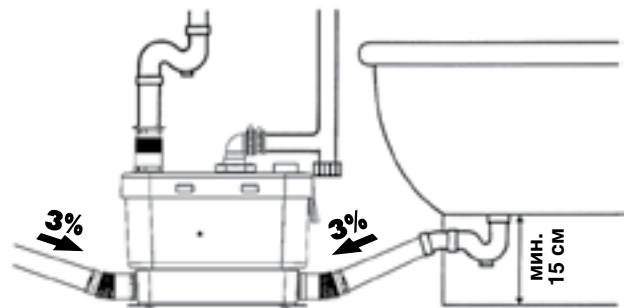
## График производительности



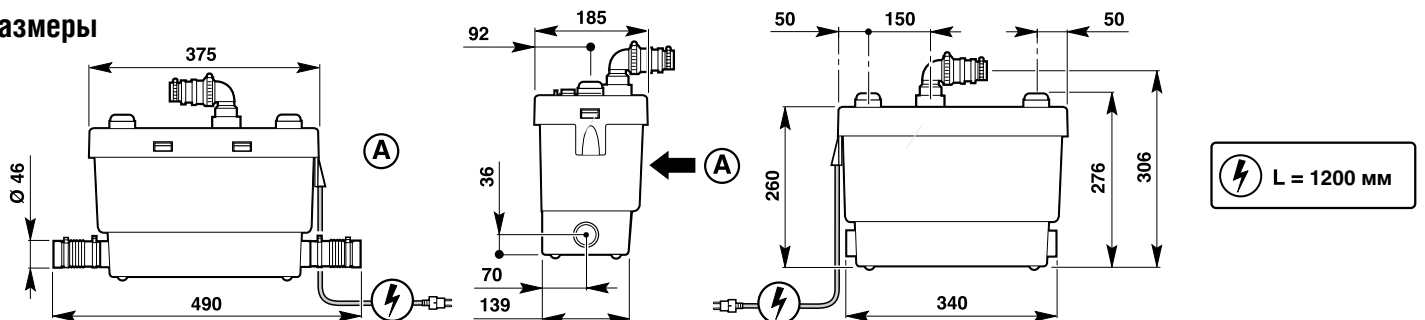
## Обязательные условия монтажа



## Схема подключения

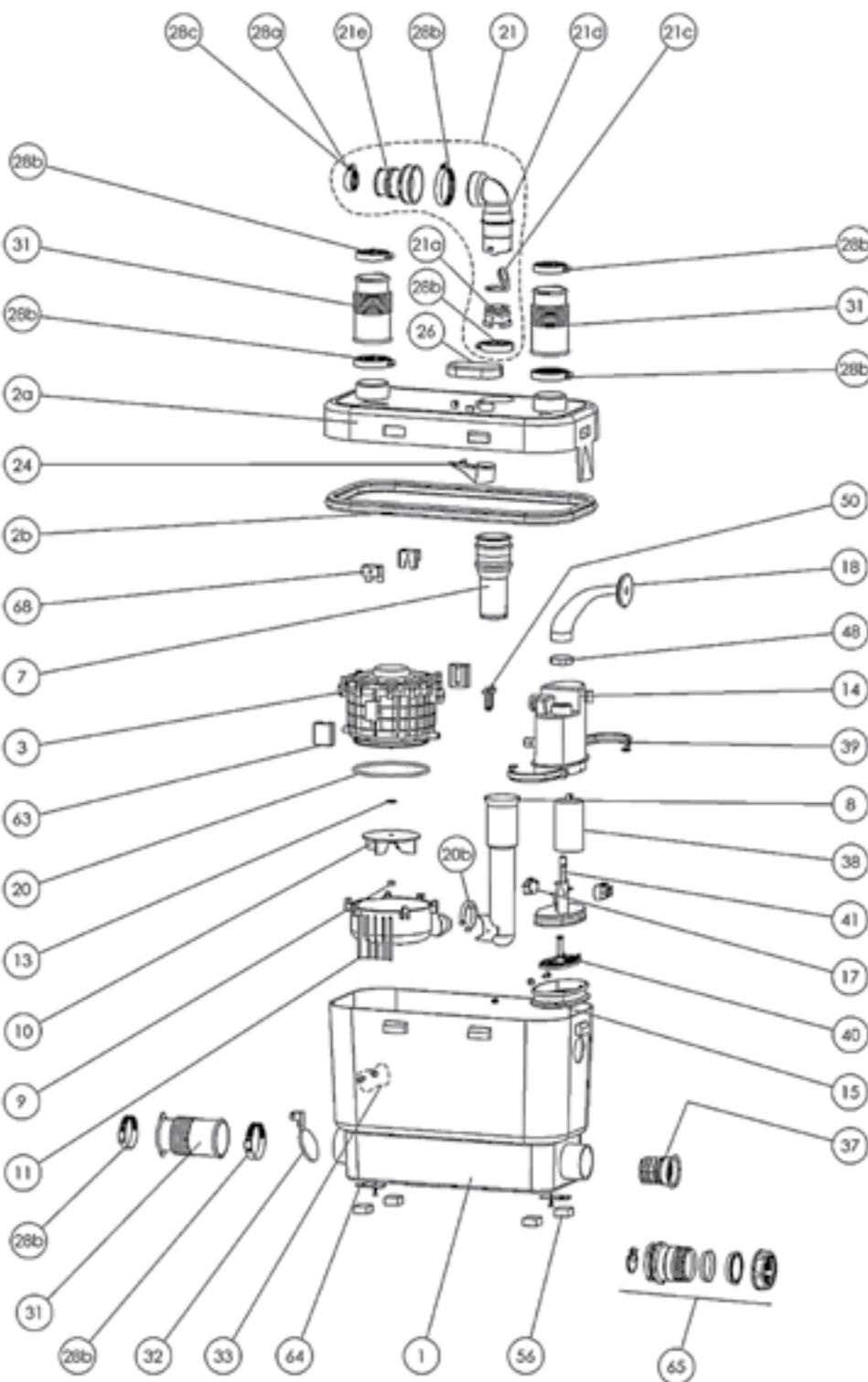


## Размеры



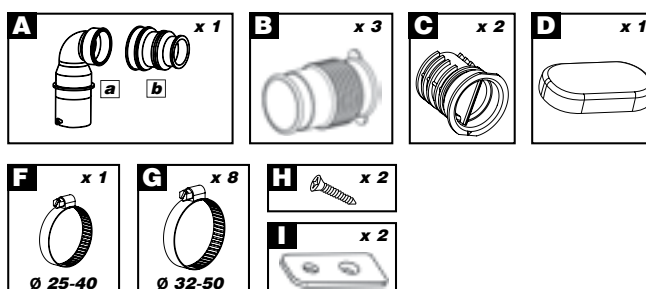
**SANIVITE® (SV)**

REFERENCE	N°	НАЗВАНИЕ ДЕТАЛИ
BL120244	1	Корпус V3 Ø 135
BL120241	2a	Крышка V3
AU010210	2b	Прокладка крышки
MSEULSV	3	Мотор Ø 110 SV silence
MPSV	3	Мотор с пресостатом SV
MDNMF	7	Патрубок малый черный
BL120032	8	Напорная трубка Ø 31,4
UG100121	9	Гайка турбины SSP
BL120195	10	Турбина бесшумная SV
BL120268	11	Корпус помпы SV, SSP Ø 110
NE100121	13	Шайба 13,7x6,1
PRESSAVSV	14	Пресостат в сборе
SI200184	15	Мембрана
SA100140	41	Микровыключатель XGG
SI200103	18	Кабельный патрубок
JO100411	20	Уплотнитель крышки помпы
BL120156	20b	Клипса напорного патрубка
COUDMANCH	21	Обратный клапан (без патрубка)
BL120019	21a	Корпус обратного клапана
SI200117	21c	Новая створка обратного клапана
BL120204	21d	Угловой отвод (ST)
BL120142	21e	Новый патрубок обратного клапана на 2Ø
BL120348	24	Вентиляционный клапан
BL120026	26	Крышка дренаж. клапана SSP
NP100150	28b	Хомут 32-55 мм
NP100611	28c	Хомут 25-40 мм
BL120162	31	Муфта гофрированная Ø 46/40
AU010110	32	Заслонка входного клапана Ø 46
BUTCARRE	33	Комплект крепления мотора
BOUCHCOMP	37	Заглушка Ø 46
CO100110	38	Конденсатор 8 mф
VA100144	39	Зажим мембраны 1/2
BL120402	40	Толкатель
FDPNAT	41	Основание пресостата
OE100129	48	Хомут кабельного входа 33,1 мм
AGRAPHÉ	50	Серьга
AU010705	56	Ножи корпуса
BL120036	68	Фиксатор мотора
OT120803		Картон VITE
SACH26		Установочный комплект VITE



**Комплектность:**

- A – выходной патрубок с обратным клапаном
- B – муфта 40/46
- C – заглушка
- D – крышка дренажного отверстия
- F – хомут 25-40
- G – хомут 32-55
- H – саморез
- I – фиксатор к полу





## SANIACCESS Pump®

Предназначен для перекачивания бытовых серых стоков от посудомоечной и стиральной машин, ванны, душа, умывальника, биде.

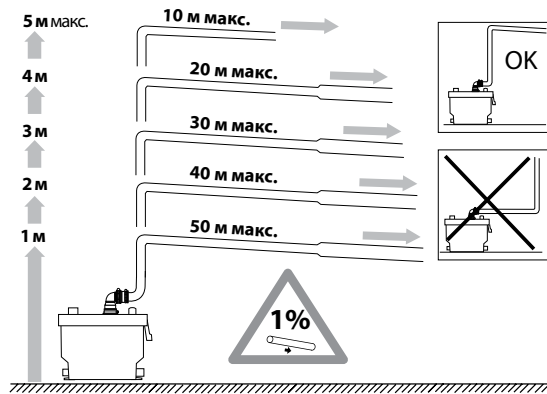
- Укомплектован внешним обратным клапаном и соединительными деталями
- Только для домашнего использования

### Технические характеристики:

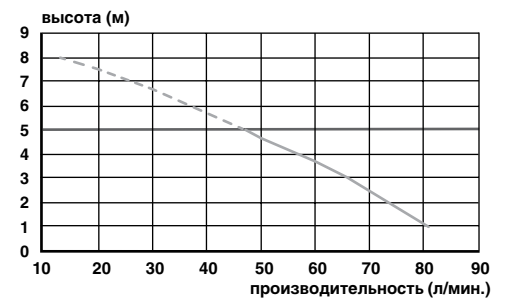
Напор	до 5 м
Горизонталь	до 50 м
Наружный Ø вертикальной напорной трубы	32 мм
Наружный Ø горизонтальной напорной трубы	32–40 мм
При толщине стенки	1,5/2 мм
Диаметр подводящих труб	40 мм
Питание	220–240 V / 50 Гц
Потребляемая мощность	400 Вт
Длина кабеля	1200 мм
Температура стоков	65°C макс. (до 5 мин.)
Индекс защиты	IP44
Электрический класс	1
Уровень включения	рабочий 105 ± 20 мм
Вес	6,3 кг



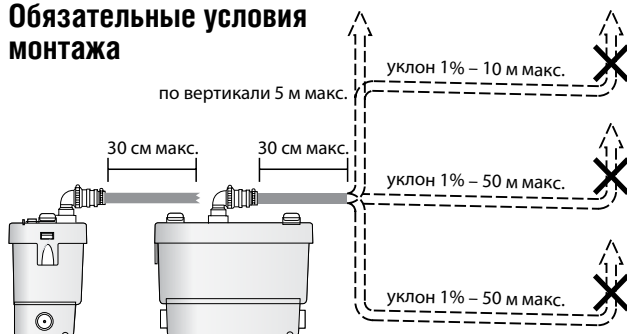
### График зависимости горизонтального участка от вертикального



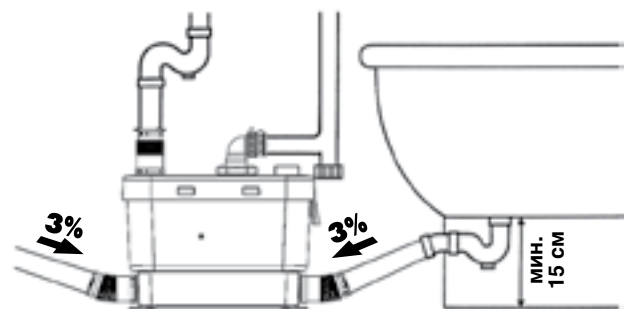
### График производительности



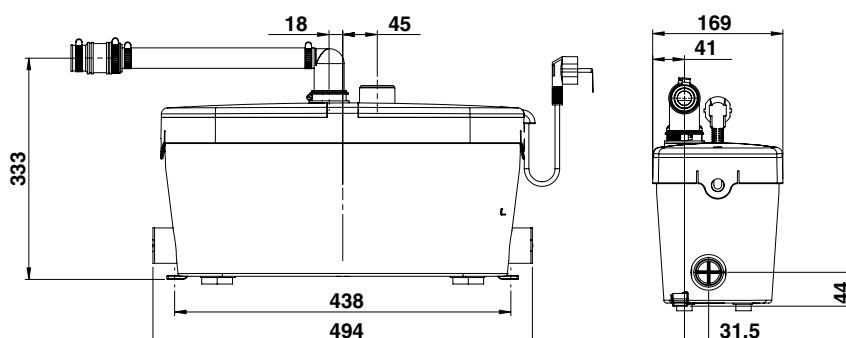
### Обязательные условия монтажа



### Схема подключения

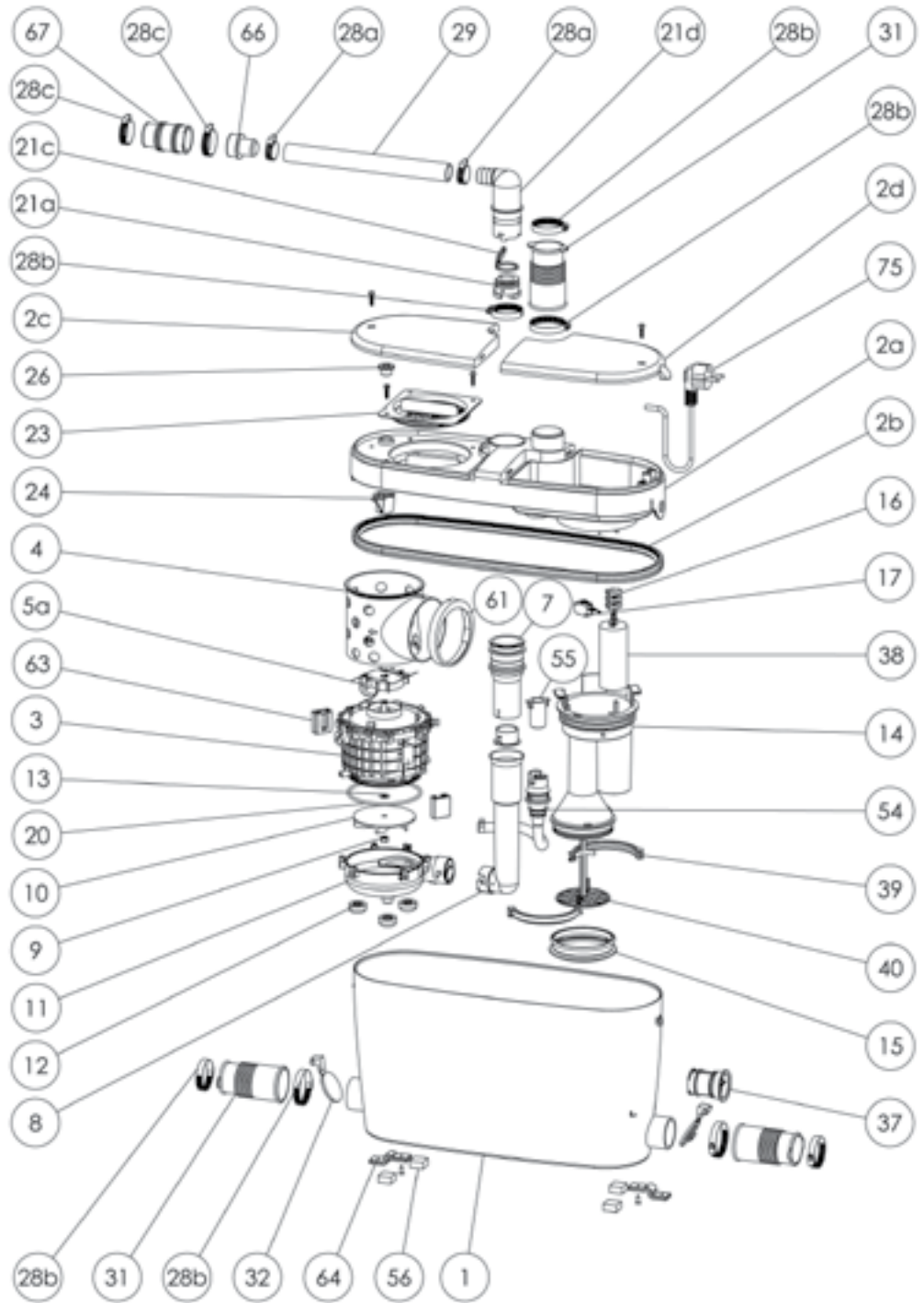


### Размеры



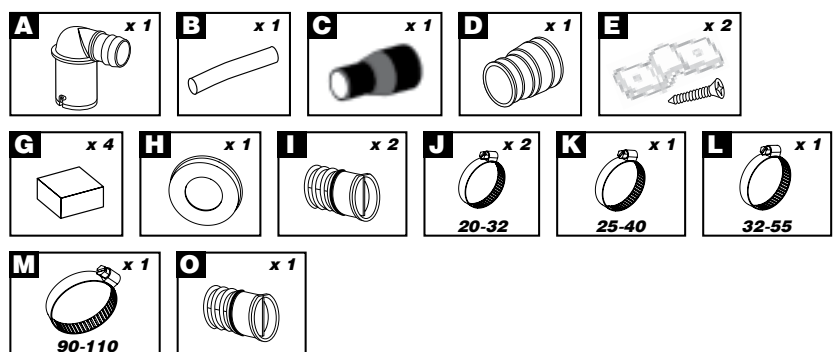
**SANIACCESS Pump®**

REFERENCE	N°	НАЗВАНИЕ ДЕТАЛИ
BL120579	1	Корпус SANIACCESS 4
BL120589	2a	Крышка SANIACCESS 4
NP100354	2b	Прокладка крышки SANIACCESS
BL120591	2c	Люк корзины SANIACCESS
BL120592	2d	Люк пресостата SANIACCESS
MSEULACCESS	3	Мотор
BL120726	4	Корзина SANILUX
MDBMF	7	Патрубок малый белый
BL120732	8	Нижний напорный патрубок
MA110100	9	Гайка турбины M6
BL120598	10	Турбина
BL120596	11	Крышка помпы SANIACCESS
BL120171	12	Опора мотора (Unit)
NE100120	13	Шайба 13,7x6,1
BL120656	14	Корпус датчика давления
AU010256	15	Мембрана круглая
NP100190	16	Клемник
SA100140	17	Микровыключатель XGK (SP-SR-D2-LIM-PA)
JO100411	20	Тороидальная прокладка помпы SEAL 110
BL120019	21a	Корпус малого обратн. клапана
BL120038	21c	Новая створка обратного клапана
BL120019	21d	Угловой отвод белый
AT200203	23	Крышка корзины
BL120348	24	Дренажный клапан
NP100610	28a	Хомут 20-32 мм
NP100150	28b	Хомут 32-55 мм
NP100611	28c	Хомут 25-40 мм
NB100300	29	Трубка 20x26 белая
BL120162	31	Муфта гофрированная 46/40 белая (ST)
AU010110	32	Заслонка входного клапана Ø 46
VOUCHCOMP	37	Заглушка
CO100110	38	Конденсатор 10 MF
BL120624	39	Зажим мембраны 1/2 (Unit)
BL120657	40	Толкатель пресостата
NP100164	54	Изолятор кабеля
BL120375	55	Держатель кабеля
AU010705	56	Ножки корпуса (Unit)
BL120169	63	Амортизатор мотора (Unit)
BL120252	64	Фиксатор корпуса (Unit)
BL120461	66	Адаптер 23/32
BL120770	67	Адаптер 28/32
OT120232		Упаковка SANIACCESS 4
SACH152		Установочный комплект SANIACCESS 4



**Комплектность:**

- A – выходной патрубок с обратным клапаном
- B – трубка 20x26, C – адаптер 23/32
- D – адаптер 28/32, E – фиксатор корпуса
- F – саморез фиксатора, G – ножки корпуса
- I – муфта 40/46, J – хомут 20-32
- K – хомут 25-40, L – хомут 32-55
- M – хомут 90-100
- O – заглушка





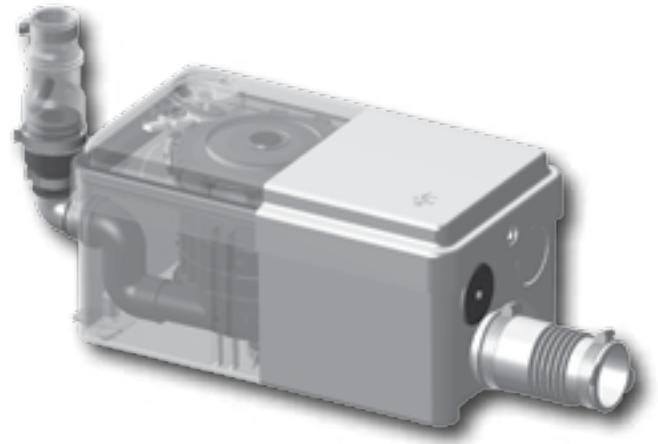
# SANIDOUCHE®

Предназначен для перекачивания бытовых серых стоков от душа с расходом до 15 л/мин, умывальника, биде.

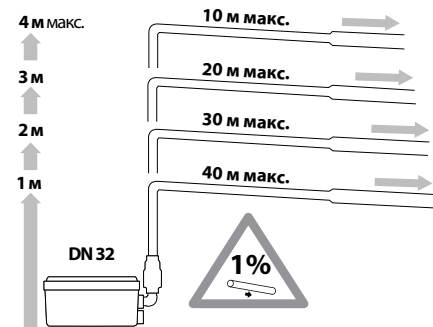
- Укомплектован внешним обратным клапаном и соединительными деталями
- Только для домашнего использования

## Технические характеристики:

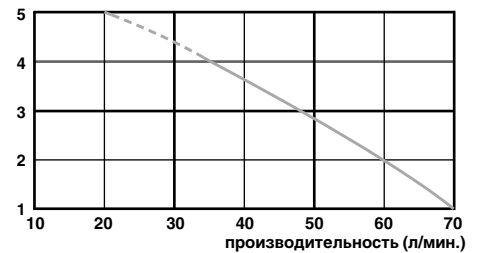
Напор	до 4 м
Горизонталь	до 40 м
Наружный Ø вертикальной напорной трубы	32 мм
Наружный Ø горизонтальной напорной трубы	32–40 мм
При толщине стенки	1,5/2 мм
Диаметр подводящих труб	40 мм
Питание	220–240 V / 50 Гц
Потребляемая мощность	250 Вт
Длина кабеля	1200 мм (без вилки)
Температура стоков	50°C макс. (до 5 мин.)
Индекс защиты	IP44
Электрический класс	1
Уровень включения	рабочий 60 ± 10 мм
Вес	3,5 кг



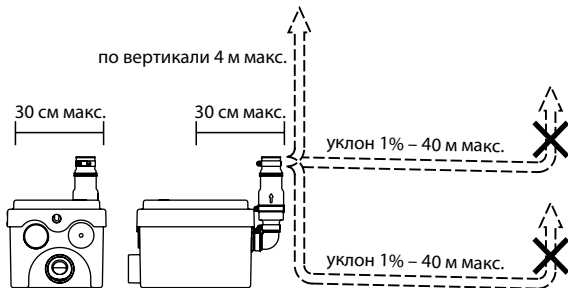
## График зависимости горизонтального участка от вертикального



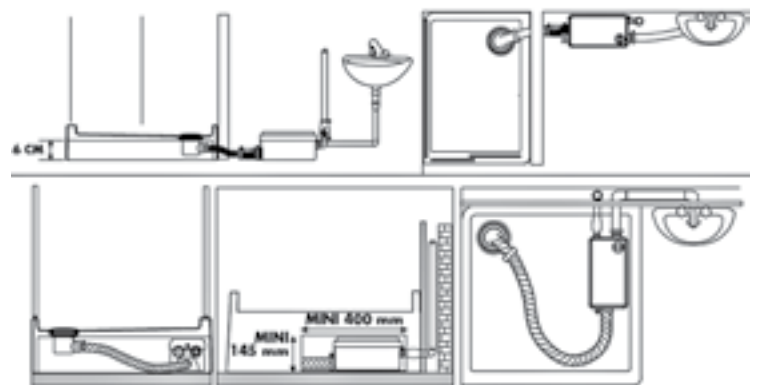
## График производительности



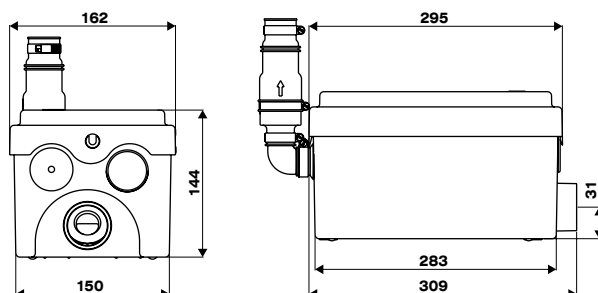
## Обязательные условия монтажа



## Схема подключения

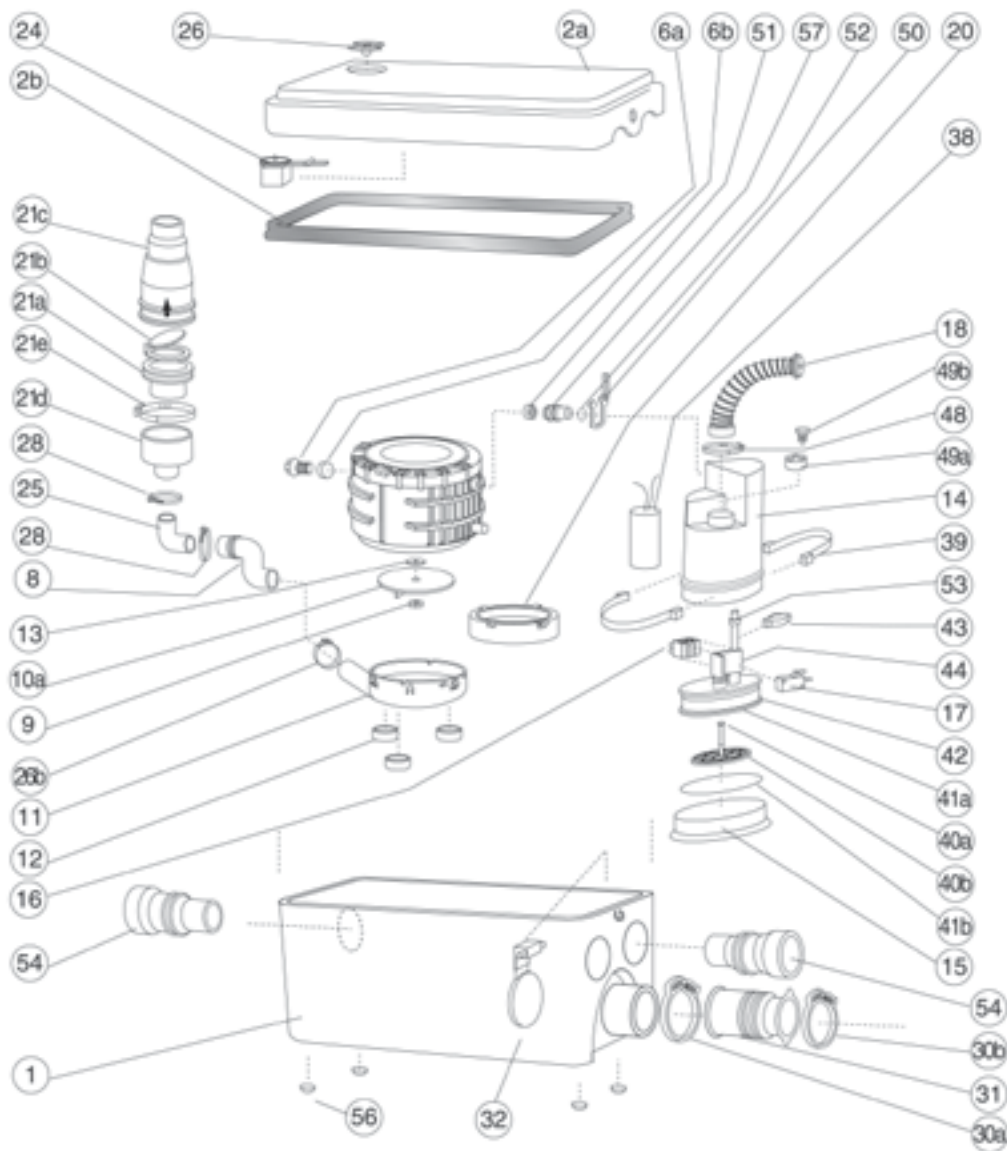


## Размеры



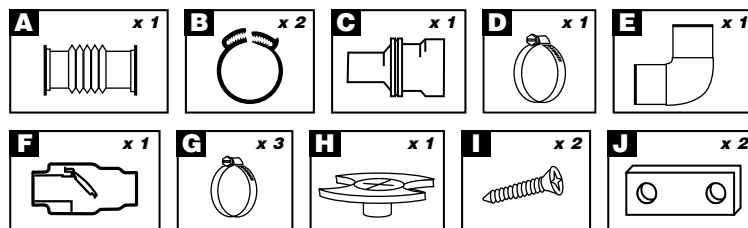
**SANIDOUCHE® (D2)**

REFERENCE	N°	НАЗВАНИЕ ДЕТАЛИ
BL120900	1	Корпус
BL120901	2a	Крышка
AU010500	2b	Прокладка крышки
MSEULD2	3	Мотор
MPD2	3	Мотор с пресостатом
AU010614	8	Откачивающая трубка S
NP100610	8a	Хомут 20-32 мм
MA110100	9	Гайка турбины M6
SI200250	10	Турбина
BL120154	11	Крышка помпы
BL120049	12	Опоры мотора
NE100121	13	Шайба 13,7x6
PRESSAVD2	14	Пресостат в сборе
SI200184	15	Мембрана
SA100125	17	Микровыключатель XGK52 4(3)A
SI200103	18	Кабельный патрубок
COU92143	20	Кольцо крышки помпы
OE100127	20b	Хомут трубки 30,8
PCLB	21	Обратный клапан
BL120348	24	Клапан дренажного отверстия
BL120914	26	Крышка дренажного отверстия
NP100150	28b	Хомут 32-55 мм
BL120162	31	Муфта гофрированная Ø 46/40
AU010110	32	Заслонка входного клапана Ø 46
CO100105	38	Конденсатор 6,3 мкФ
VA100144	39	Зажим мембраны 1/2
FDPNAT	41	Основание пресостата
OE100129	48	Хомут кабельного входа Ø 33,1 мм
AGRAPHÉ	50	Серьга
AU010616	54	Ступенчатый патрубок
TR120120	56	Ножи корпуса
BL120071	64	Пластина крепления насоса
OT120128		Картон D2
SACH06		Установочный комплект



**Комплектность:**

- A – муфта 40/46
- B – хомут 32-55
- C – патрубок 32/40
- E – колено
- F – обратный клапан
- G – хомут 20-32
- H – крышка дренажного отверстия
- I – саморез
- J – фиксатор корпуса





# SANIDOUCHE® flat

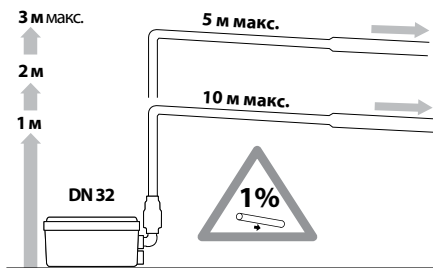
Новый насос для душа Sanidouche® flat. Поставляется в комплекте с плоским сифоном, что позволяет устанавливать его с поддонами от 8 см.

## Технические характеристики:

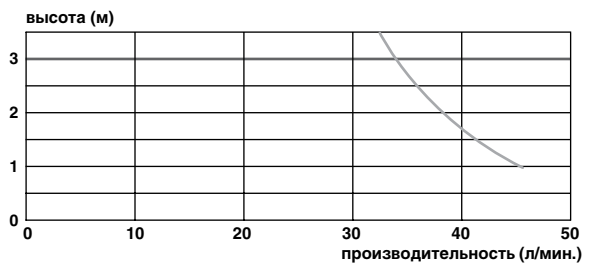
возможное подключение	душ
откачивание по вертикали	до 3 м
откачивание по горизонтали	до 20 м
рекомендуемый диаметр труб для откачивания	32 мм
допустимая температура использованных вод	35°C (макс. до 50°C)
напряжение	220–240 В / 50 Гц
потребляемая мощность	250 Вт
размеры Д x Г x В	295 x 162 x 150 мм
аксессуары	внешний съемный обратный клапан сифон для душа



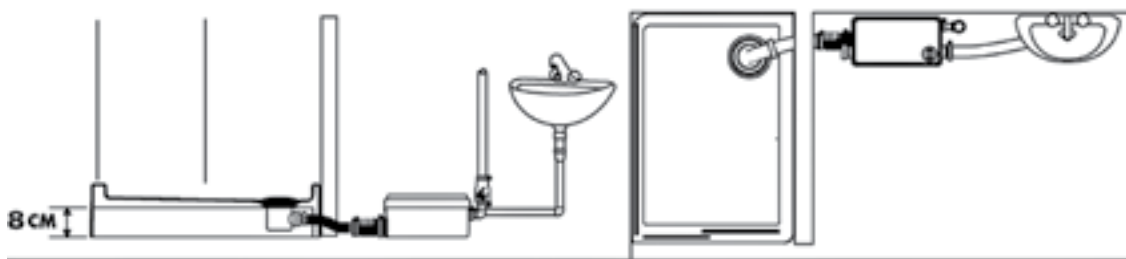
## График зависимости горизонтального участка от вертикального



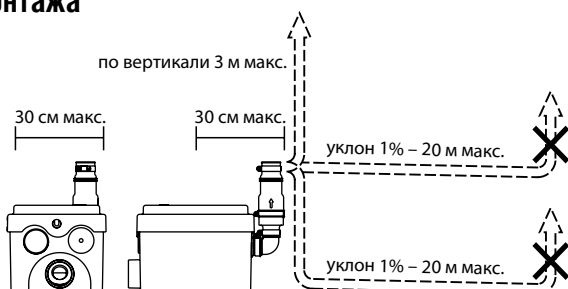
## График производительности



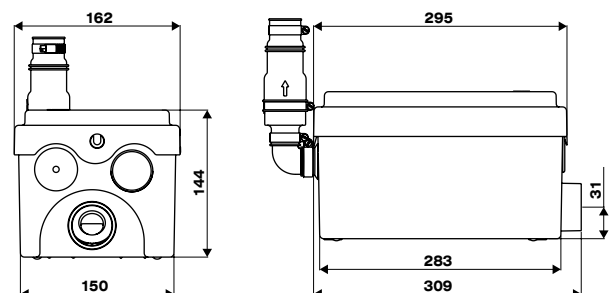
## Схема подключения



## Обязательные условия монтажа



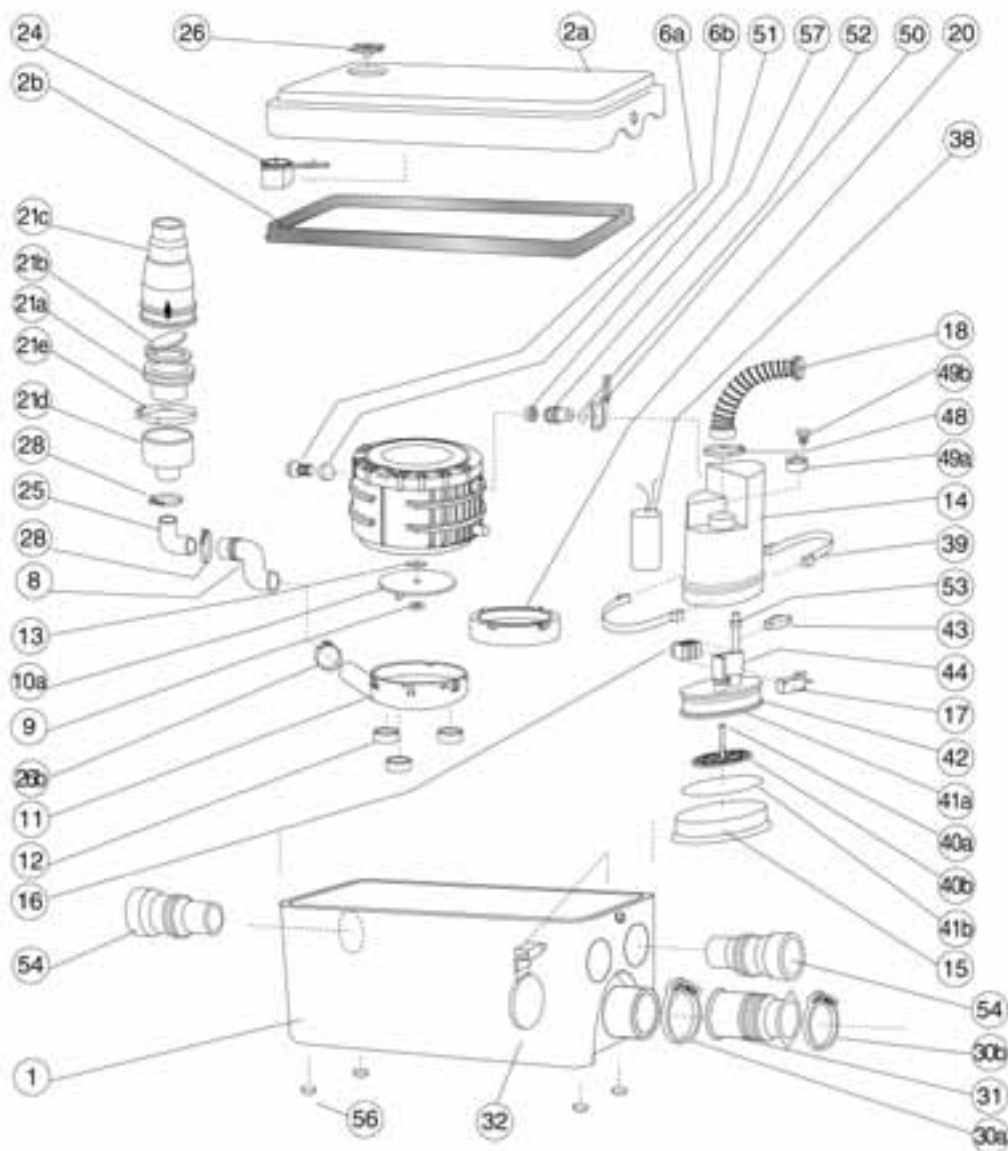
## Размеры





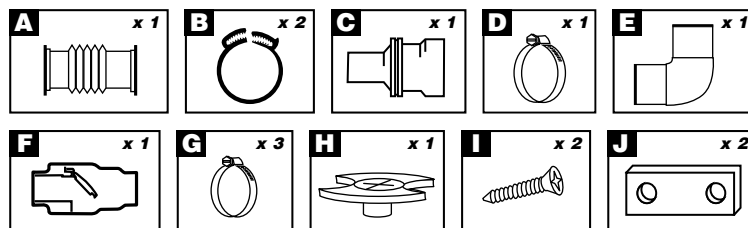
**SANIDOUCHE® flat**

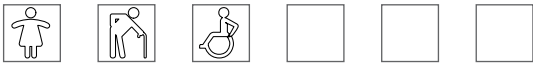
REFERENCE	N°	НАЗВАНИЕ ДЕТАЛИ
BL120900	1	Корпус
BL120901	2a	Крышка
AU010500	2b	Прокладка крышки
MSEULD2	3	Мотор
MPD2	3	Мотор с пресостатом
AU010614	8	Откачивающая трубка S
NP100610	8a	Хомут 20-32 мм
MA110100	9	Гайка турбины M6
SI200250	10	Турбина
BL120154	11	Крышка помпы
BL120049	12	Опоры мотора
NE100121	13	Шайба 13,7x6
PRESSAVD2	14	Пресостат в сборе
SI200184	15	Мембрана
SA100125	17	Микровыключатель XGK52 4(3)A
SI200103	18	Кабельный патрубок
COU92143	20	Кольцо крышки помпы
OE100127	20b	Хомут трубки 30,8
PCLB	21	Обратный клапан
BL120348	24	Клапан дренажного отверстия
BL120914	26	Крышка дренажного отверстия
NP100150	28b	Хомут 32-55 мм
BL120162	31	Муфта гофрированная Ø 46/40
AU010110	32	Заслонка входного Клапана Ø 46
CO100105	38	Конденсатор 6,3 мкФ
VA100144	39	Зажим мембраны 1/2
FDPNAT	41	Основание пресостата
OE100129	48	Хомут кабельного входа Ø 33,1 мм
AGRAPHÉ	50	Серьга
AU010616	54	Ступенчатый патрубок
TR120120	56	Ножи корпуса
BL120071	64	Пластина крепления насоса
OT120128		Картон D2
SACH06		Установочный комплект



**Комплектность:**

- A – муфта 40/46
- B – хомут 32-55
- C – патрубок 32/40
- E – колено
- F – обратный клапан
- G – хомут 20-32
- H – крышка дренажного отверстия
- I – саморез
- J – фиксатор корпуса





# TRAY MATIC® Int

Служит для организации душевого пространства с низким поддоном.

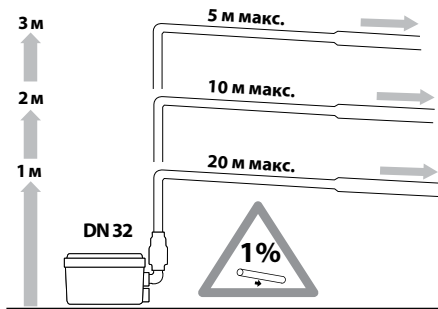
- Табурет и два въездных пандуса как дополнительные опции
- Укомплектован обратным клапаном и соединительными деталями

## Технические характеристики:

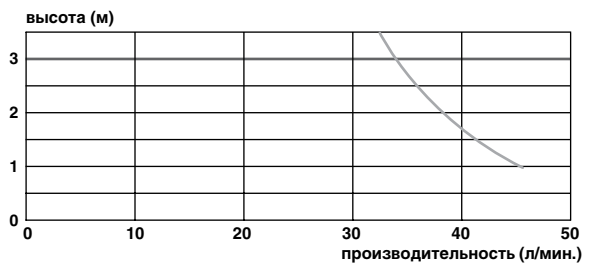
Размеры поддона	90x90/120x80 см
Высота	4,6 см
Напор	до 3 м
Горизонталь	до 20 м
Наружный Ø вертикальной напорной трубы	32 мм
Наружный Ø горизонтальной напорной трубы	32/40 мм
При толщине стенки	1,5/2 мм
Питание	220–240 V / 50 Гц
Потребляемая мощность	250 Вт
Длина кабеля	1200 мм
Температура стоков	до 50°C
Индекс защиты	IP44
Электрический класс	1



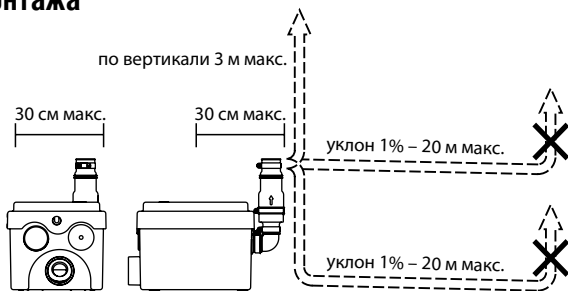
## График зависимости горизонтального участка от вертикального



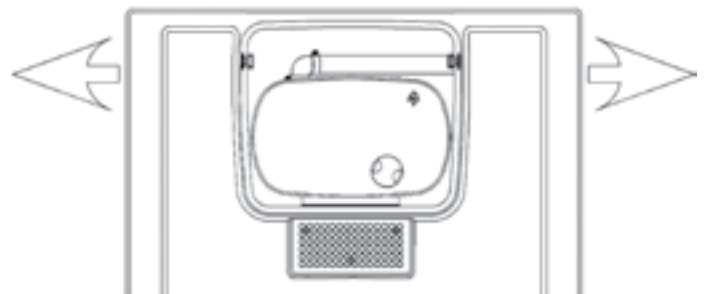
## График производительности



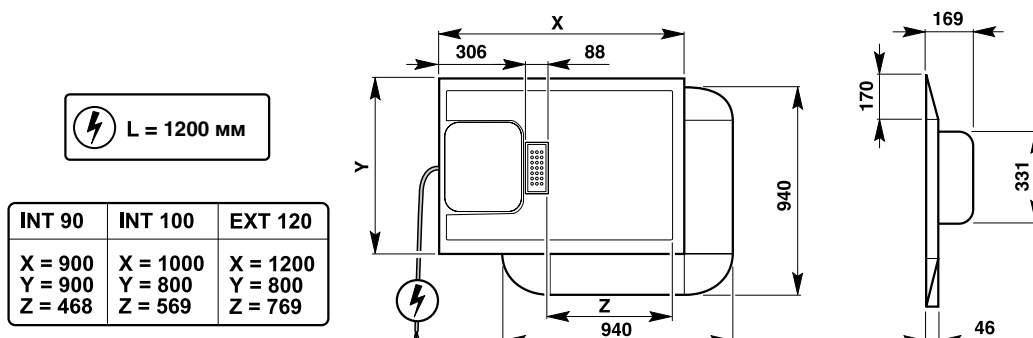
## Обязательные условия монтажа



## Схема подключения

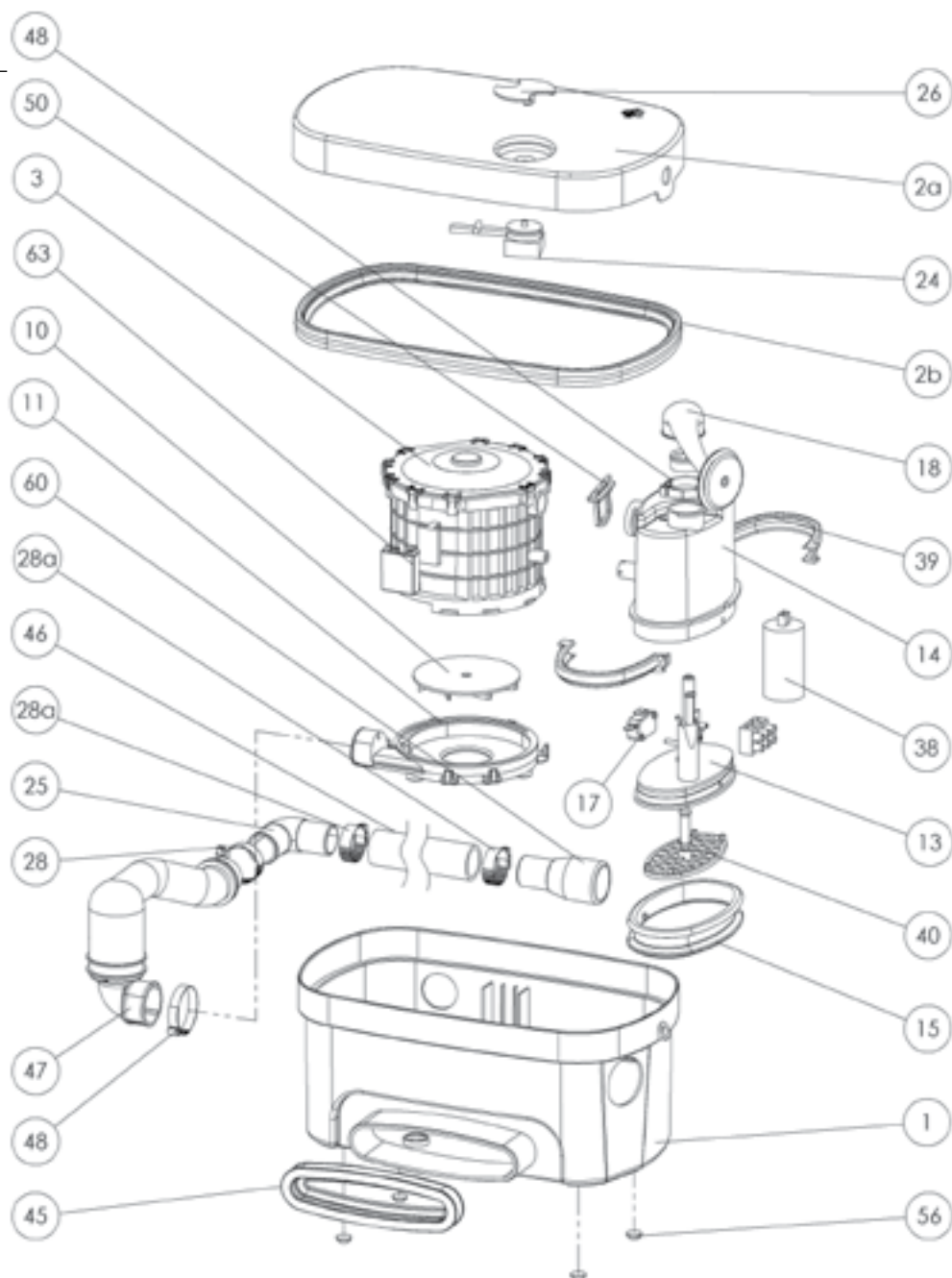


## Размеры



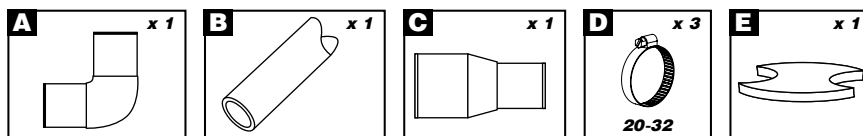
TRAY MATIC® Int

REFERENCE	N°	НАЗВАНИЕ ДЕТАЛИ
BL120798	1	Корпус
BL120799	2A	Крышка
NP100184	2B	Прокладка крышки
MPD3	3	Мотор с пресостатом
BL120796	10	Турбина
BL120795	11	Турбина
BL120111	13	Крышка помпы
PRES14	14	Пресстат в сборе
SI200184	15	Мембрана
SA100145	17	Микровыключатель XGH
SI200103	18	Кабельный патрубок
CLAPAIR	24	Клапан дренажного отверстия
BL120811	25	Колено 23/32 белое
BL120914	26	Крышка дренажного отверстия
NP100610	28A	Хомут 20-32 мм
CO100105	38	Конденсатор 6,3 Мкф
VA100144	39	Зажим мембраны 1/2
POUSSOIR	40	Толкатель
BL120111	41	Основание пресостата
NP100146	45	Манжета vas D3NM
AU010585	46	Трубка 22/27 D3
NRVD3	47	Патрубок с обратным клапаном
OE100129	48	Хомут кабельного входа Ø 33,1 мм
OE100131	48	Хомут 42,5
AGRAPHÉ	50	Серьга
TR120120	56	Ножки корпуса
BL120833	60	Коннектор 23/32 белый
BL120209	63	Амортизатор мотора



**Комплектность:**

- A – колено
- B – трубка 20x26
- C – адаптер 25/32
- D – хомут 20-32
- E – крышка дренажного отверстия





# TRAY MATIC® EXT

Служит для организации душевого пространства с низким поддоном.

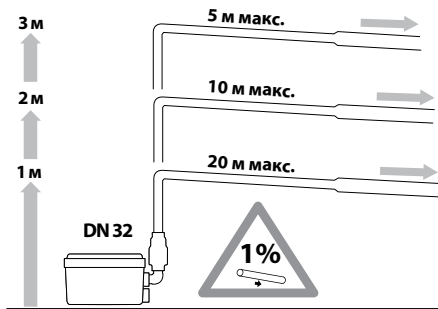
- Табурет и два въездных пандуса как дополнительные опции
- Укомплектован, обратным клапаном и соединительными деталями

## Технические характеристики:

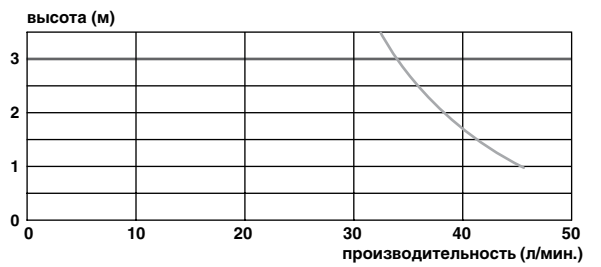
Размеры поддона	90x90/120x80 см
Высота	4,6 см
Напор	до 3 м
Горизонталь	до 20 м
Наружный Ø вертикальной напорной трубы	32 мм
Наружный Ø горизонтальной напорной трубы	32/40 мм
При толщине стенки	1,5/2 мм
Питание	220–240 V / 50 Гц
Потребляемая мощность	250 Вт
Длина кабеля	1200 мм
Температура стоков	до 50°C
Индекс защиты	IP44
Электрический класс	1



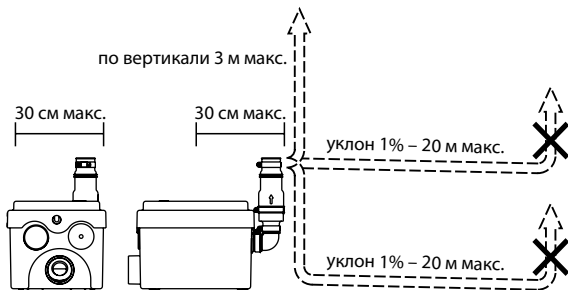
## График зависимости горизонтального участка от вертикального



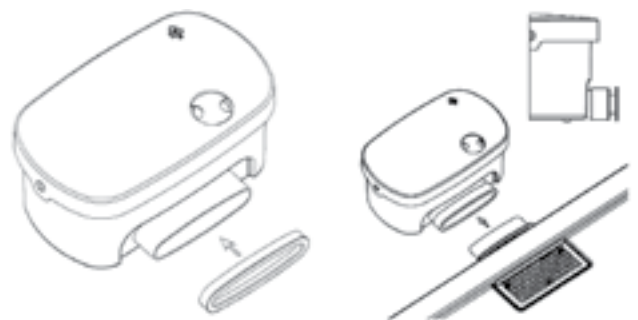
## График производительности



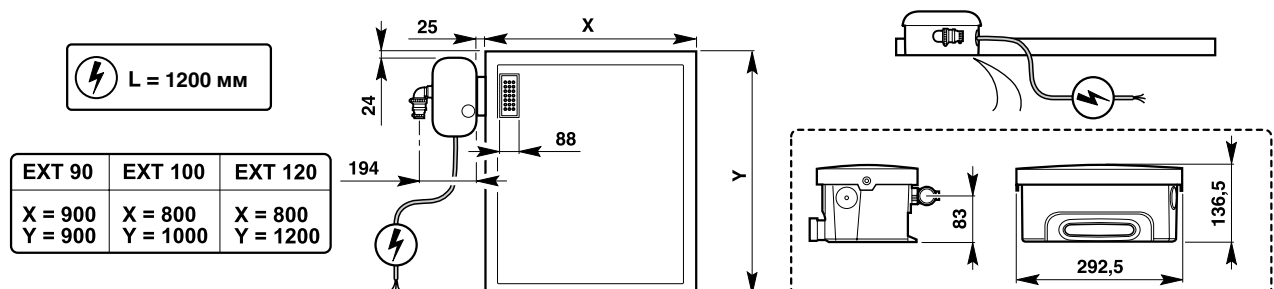
## Обязательные условия монтажа



## Схема подключения

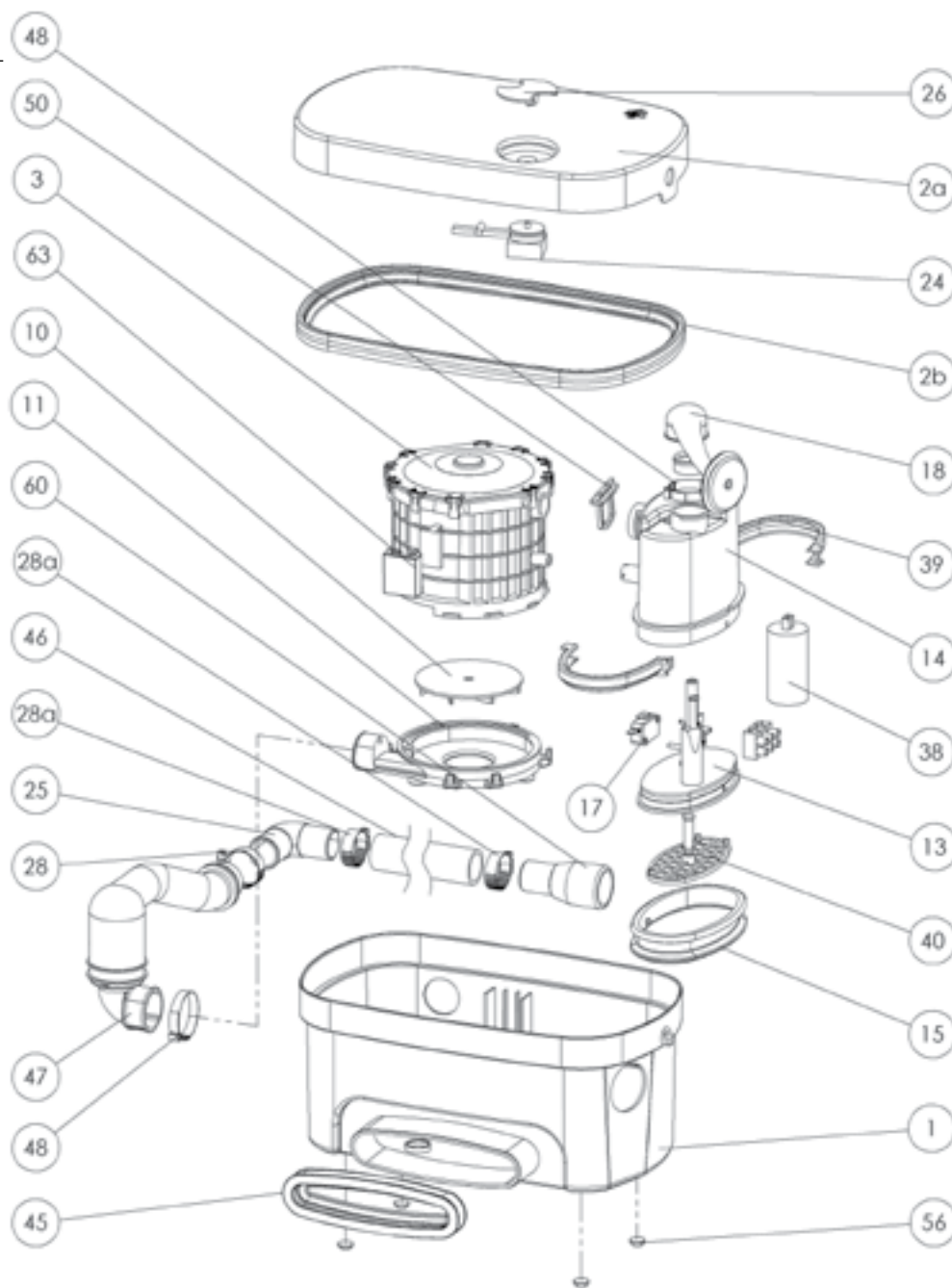


## Размеры



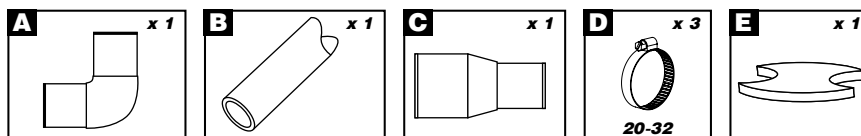
TRAY MATIC® EXT

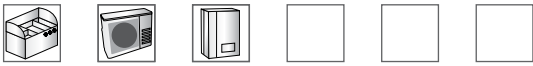
REFERENCE	N°	НАЗВАНИЕ ДЕТАЛИ
BL120798	1	Корпус
BL120799	2A	Крышка
NP100184	2B	Прокладка крышки
MPD3	3	Мотор с пресостатом
BL120796	10	Турбина
BL120795	11	Турбина
BL120111	13	Крышка помпы
PRES14	14	Пресстат в сборе
SI200184	15	Мембрана
SA100145	17	Микровыключатель XGH
SI200103	18	Кабельный патрубок
CLAPAIR	24	Клапан дренажного отверстия
BL120811	25	Колено 23/32 белое
BL120914	26	Крышка дренажного отверстия
NP100610	28A	Хомут 20-32 мм
CO100105	38	Конденсатор 6,3 Мкф
VA100144	39	Зажим мембраны 1/2
POUSSOIR	40	Толкатель
BL120111	41	Основание пресостата
NP100146	45	Манжета ВАС D3NM
AU010585	46	Трубка 22/27 D3
NRVD3	47	Патрубок с обратным клапаном
OE100129	48	Хомут кабельного входа Ø 33,1 мм
OE100131	48	Хомут 42,5
AGRAPHÉ	50	Серьга
TR120120	56	Ножки корпуса
BL120833	60	Коннектор 23/32 белый
BL120209	63	Амортизатор мотора



**Комплектность:**

- A – колено
- B – трубка 20x26
- C – адаптер 25/32
- D – хомут 20-32
- E – крышка дренажного отверстия





# SANICONDENS® Best

Небольшой насос для отведения кислотных стоков от конденсационных котлов, кондиционеров и холодильных витрин, с возможностью подключения световой или звуковой сигнализации.

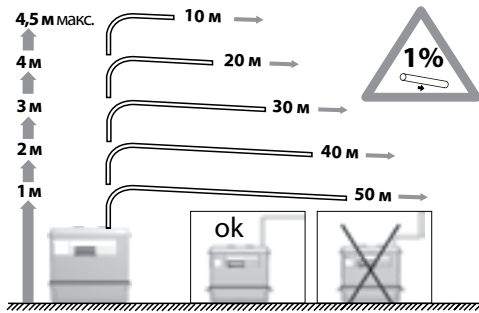
- Оборудован контейнером с гранулированным нейтрализатором
- Укомплектован внешним обратным клапаном, 2 переходными адаптерами, шлангом и соединительными деталями

## Технические характеристики:

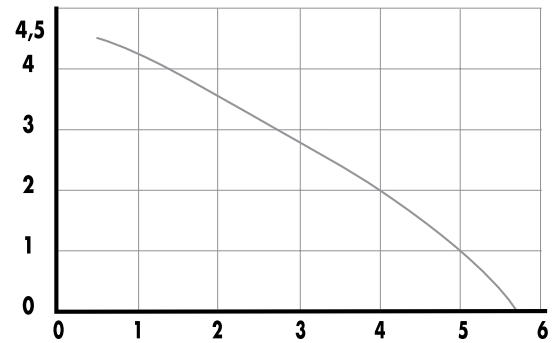
Напор	до 4,5 м
Горизонталь	до 50 м
Максимальная производительность	342 л/час
Производительность на 4 м	156 л/час
Минимальный PH	2,5
Уровень шума	<45 дБ
Объем резервуара	2,1 л
Температура стоков	35°C (макс. 80°)
Диаметр отводящего шланга	4,5 мм (внутр.)
Диаметр подводящих труб	19/28/32/40 мм
Питание	220–240 V / 50 Гц
Потребляемая мощность	60 Вт
Длина кабеля	1200 мм (без вилки)
Длина шланга	6 м
Сигнальный кабель	1800 мм
Индекс защиты	IP20
Электрический класс	1
Вес	2 кг



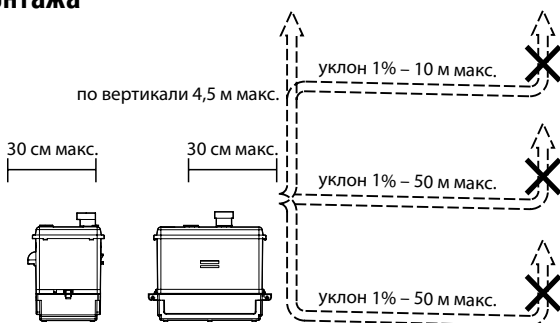
## График зависимости горизонтального участка от вертикального



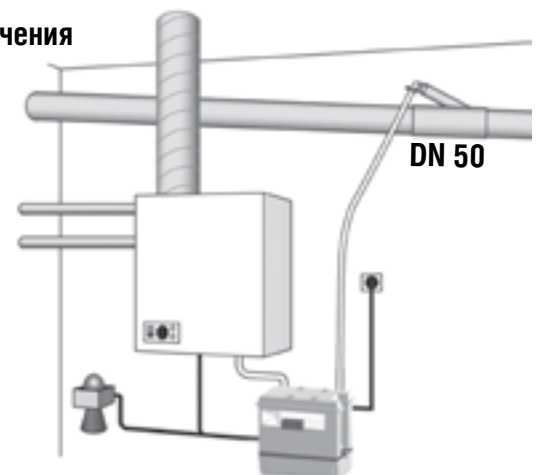
## График производительности



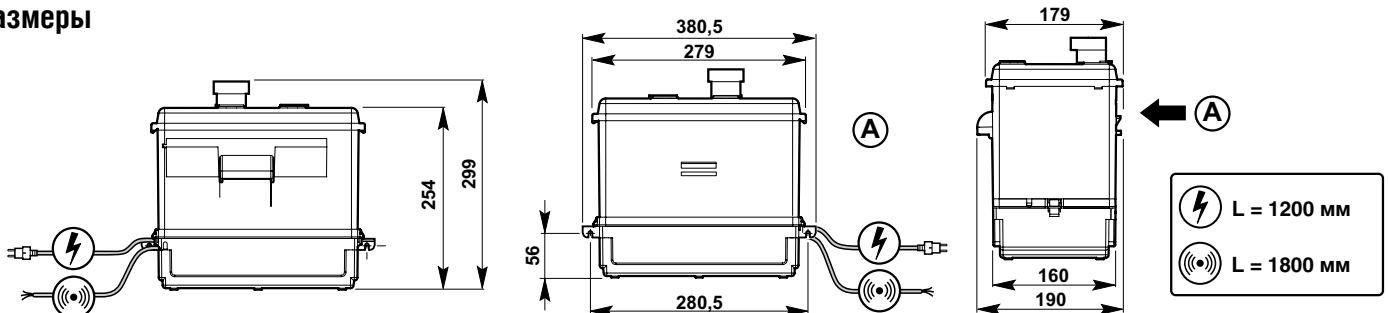
## Обязательные условия монтажа



## Схема подключения

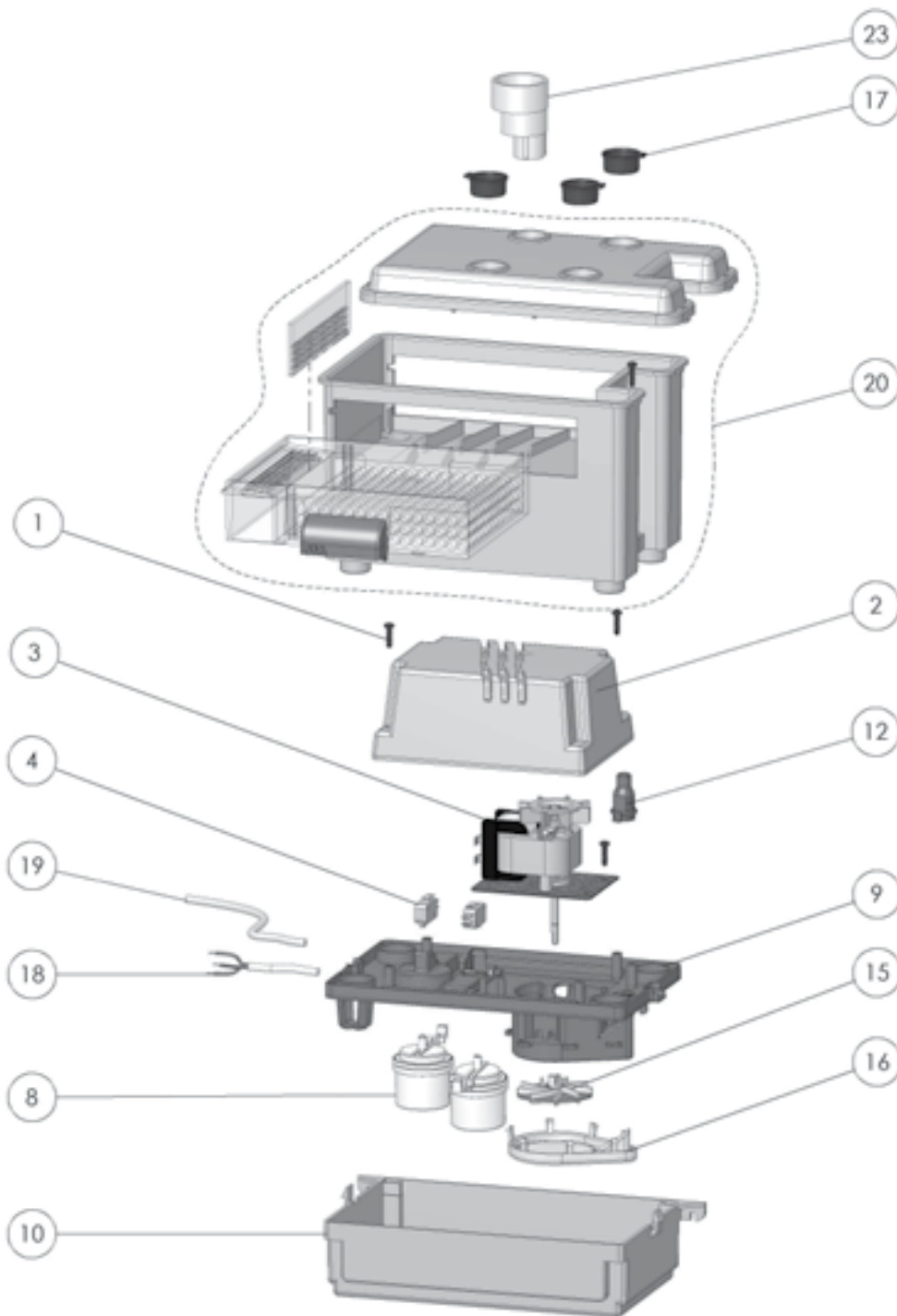


## Размеры



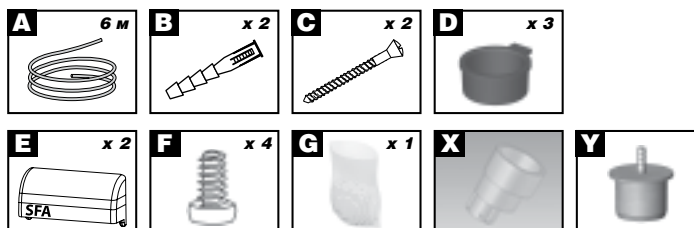
**SANICONDENS® Best (SK3N)**

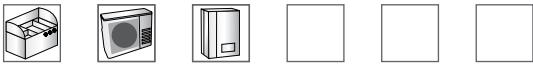
REFERENCE	N°	НАЗВАНИЕ ДЕТАЛИ
EJ120140	1	Саморез крышки
BL120236	2	Капот SK3
NP100693	3	Мотор SK3
SA100160	4	Микровыключатель XGH
BL120339	8	Поплавок Condens
BL120238	9	Платина SK3
BL120237	10	Кювет SK3
CLAPK1	12	Обратный клапан
BL120333	15	Турбина SK3
BL120334	16	Грушевидная опора
NP100694	17	Заглушка
NP100113	18	Кабель сетевой
NP100111	19	Кабель сигнальный
NEUTRALIS-ATEUR	20	Корпус нейтрализатора в сборе
BL120313	23	Адаптер на 3 диаметра
BL120613		Адаптер DN50
NP100695		ПВХ сливной трубы 6 м-8/11
NP100114		Установочный комплект Condens
SACHGRANULE		Гранулированный фильтр SK3N
OT120213		Упаковка SK3N



**Комплектность:**

- A – трубка, B – дюбель
- C – саморез
- D – заглушка
- E – ручка контейнера
- F – саморез
- G – гранулы нейтрализатора 1 KG
- X – адаптер 19/28/32/40 мм
- Y – адаптер 8/50





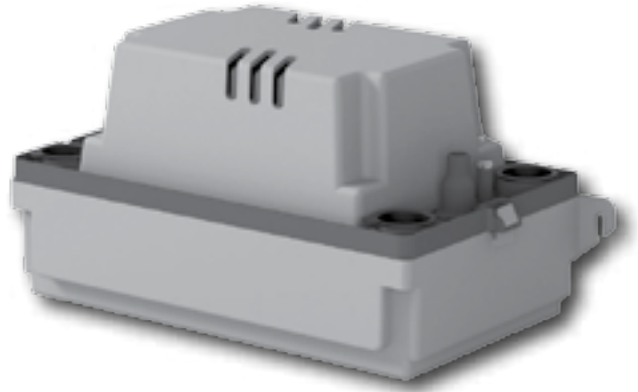
# SANICONDENS® Plus

Небольшой насос для отведения кислотных стоков от конденсационных котлов, кондиционеров и холодильных витрин, с возможностью подключения световой или звуковой сигнализации.

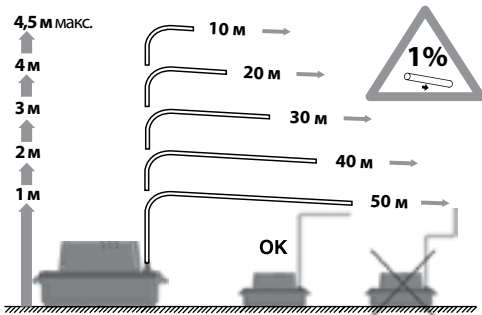
- Укомплектован внешним обратным клапаном, 2-мя переходными адаптерами, шлангом и соединительными деталями

## Технические характеристики:

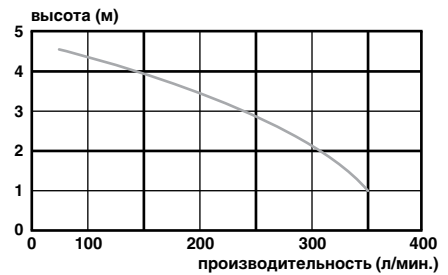
Напор	до 4,5 м
Горизонталь	до 50 м
Максимальная производительность	342 л/час
Производительность на 4 м:	156 л/час
Минимальный РН	2,5
Уровень шума	<45 дБ
Объем резервуара	2,1 л
Температура стоков	35°C (макс. 80°)
Диаметр отводящего шланга	4,5 мм (внутр.)
Диаметр подводящих труб	19/28/32/40 мм
Питание	220–240 V / 50 Гц
Потребляемая мощность	60 Вт
Длина кабеля	1200 мм (без вилки)
Сигнальный кабель	1800 мм
Длина шланга	6 м
Индекс защиты:	IP20
Электрический класс:	1
Вес	2 кг



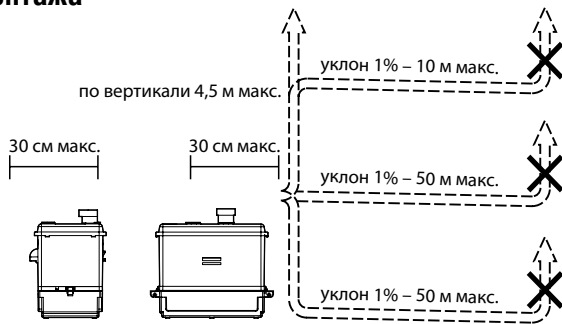
## График зависимости горизонтального участка от вертикального



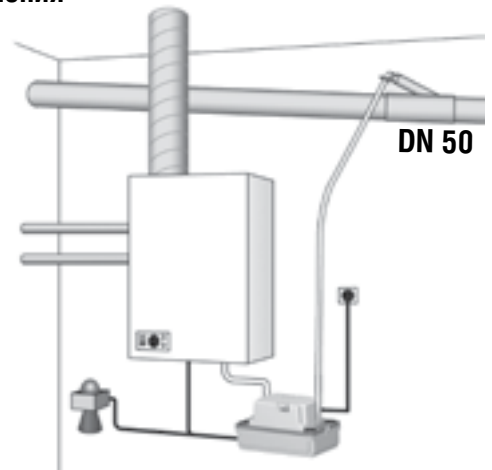
## График производительности



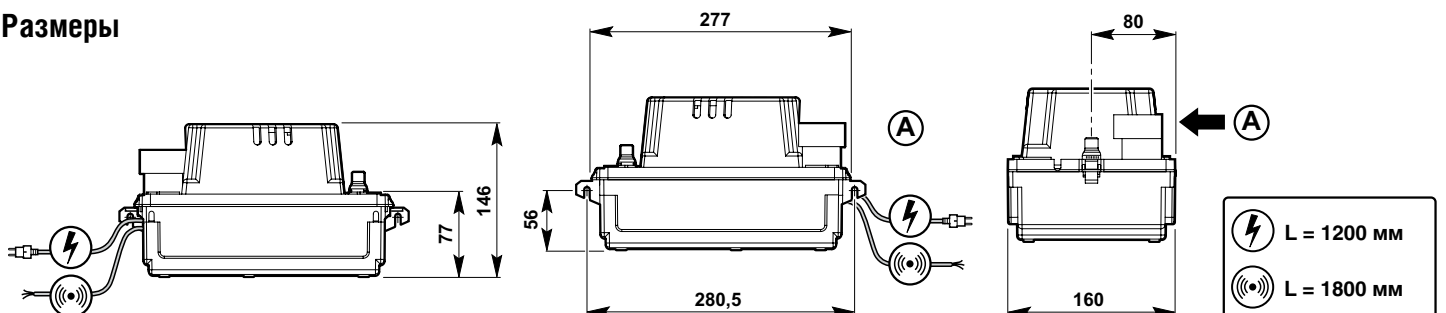
## Обязательные условия монтажа



## Схема подключения



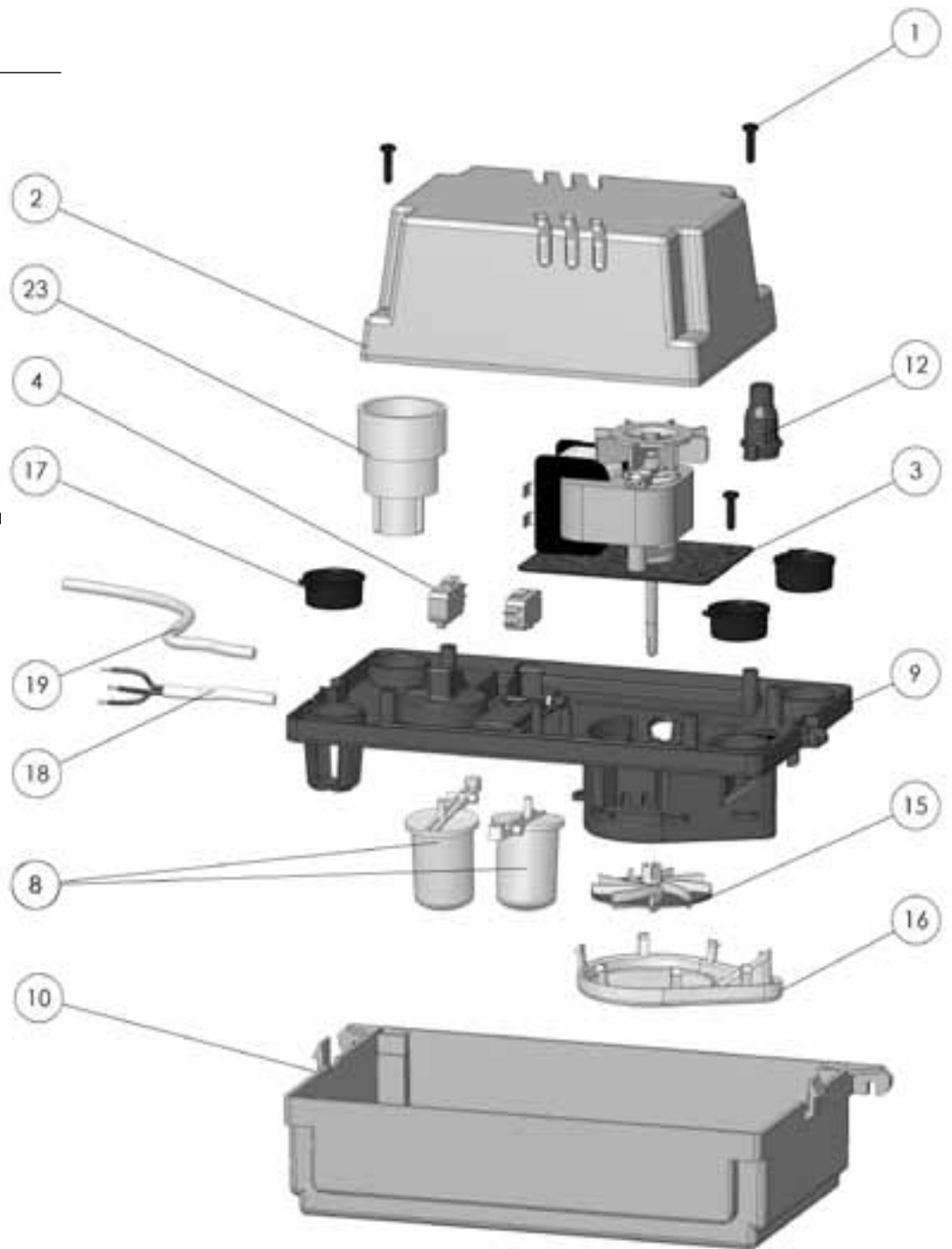
## Размеры





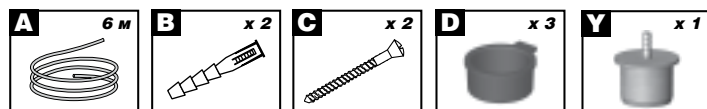
**SANICONDENS® Plus (SK3)**

REFERENCE	N°	НАЗВАНИЕ ДЕТАЛИ
EJ120140	1	Саморез крышки
BL120236	2	Капот SK3
NP100693	3	Мотор SK3
SA100160	4	Микровыключатель XGH
BL120339	8	Поплавок Condens
BL120238	9	Платина SK3
BL120237	10	Кювет SK3
CLAPK1	12	Обратный клапан
BL120333	15	Турбина SK3
BL120334	16	Грушевидная опора
NP100694	17	Заглушка
NP100113	18	Кабель сетевой
NP100111	19	Кабель сигнальный
BL120313	23	Адаптор входа
BL120613		Адаптор выходной 8X50 мм
NP100695		Трубка ПВХ 12X(8-6)м
NP100114		Установочный комплект
OT120191		Картон SK3
		Гранулы



**Комплектность:**

- A – трубка
- B – дюбель
- C – саморез
- D – заглушка
- F – саморез
- X – адаптер 19/28/32/40 мм
- Y – адаптер 8/50





## SANICONDENS® Clim Mini

Компактный насос для отведения конденсата кондиционеров, с возможностью подключения световой или звуковой сигнализации.

- Состоит из блока детектора и самого насоса
- Насос может быть установлен во внутренний блок кондиционера или на 2 м выше

### Технические характеристики:

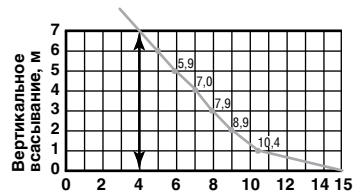
Напор	до 6 м
Горизонталь	до 14 м
Производительность	10 л/час макс.
Уровень шума	<21 дБ
Температура стоков	35°C (макс. 70°)
Диаметр отводящего шланга	4/6 мм (внутр.)
Питание	220–240 V / 50 Гц
Потребляемая мощность	19 Вт
Длина кабеля	1200 мм (без вилки)
Сигнальный кабель	1200 мм
Индекс защиты	IP64
Электрический класс	1



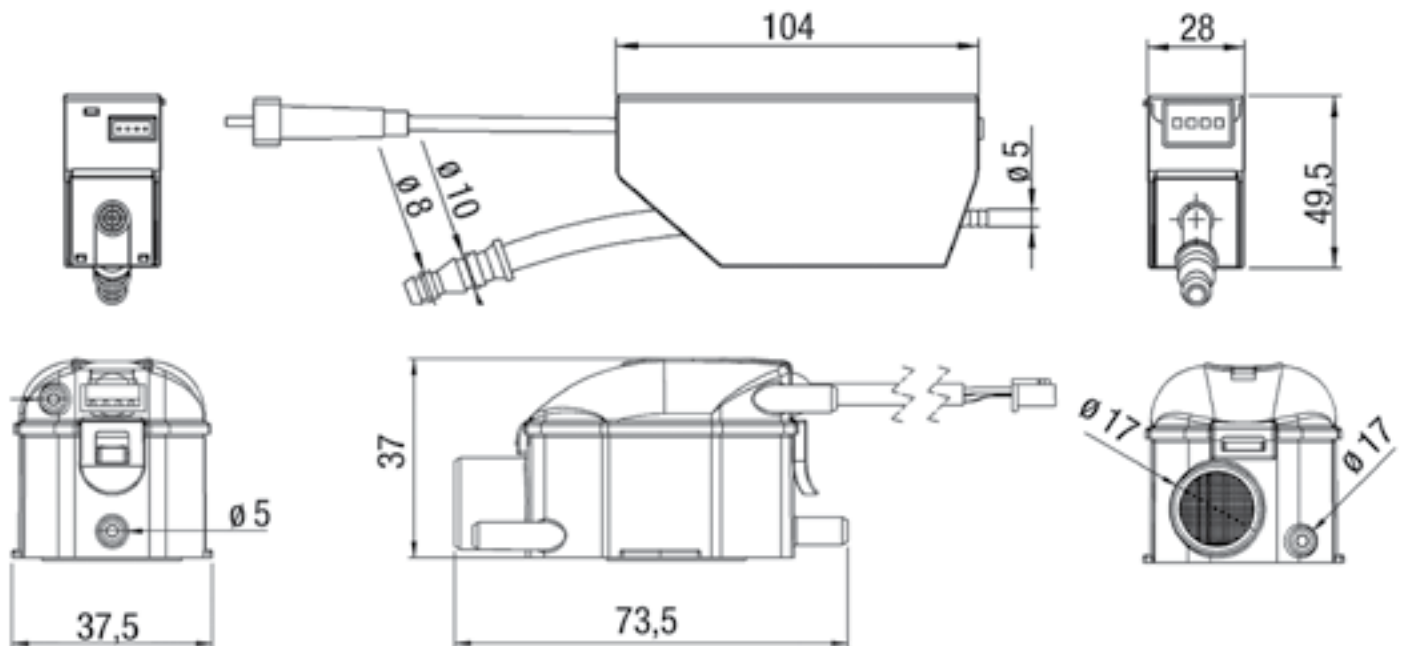
### Комплектность:

- насос
- детектор
- коннектор 4/10 мм
- трубка Ø 5 мм, 2 м
- дренажная трубка 4x6,4 мм, 15 см
- кронштейн детектора
- двойной скотч
- кабель с разъемами
- кольцо

### График производительности



### Размеры



## SANICONDENS® Clim Mini Pack

Компактный насос для отведения конденсата кондиционеров, с возможностью подключения световой или звуковой сигнализации.

- Состоит из блока детектора, самого насоса и короба, сокращающего время подготовки и облегчающего монтаж
- Насос может быть установлен во внутренний блок кондиционера или на 2 м выше

### Технические характеристики:

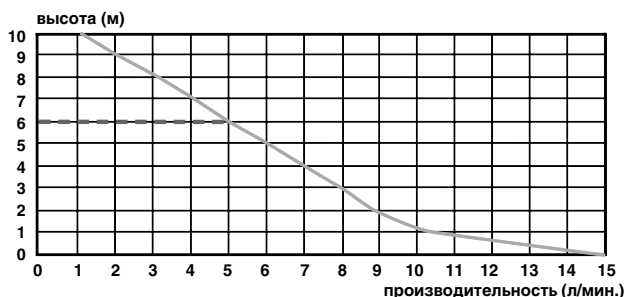
Напор	до 6 м
Горизонталь	до 14 м
Производительность	10 л/час макс.
Уровень шума	<21дБ
Температура стоков	35°C (макс. 70°)
Диаметр отводящего шланга	4/6 мм (внутр.)
Питание	220–240 V / 50 Гц
Потребляемая мощность	19 Вт
Длина кабеля	1200 мм (без вилки)
Сигнальный кабель	1200 мм
Индекс защиты	IP64
Электрический класс	1



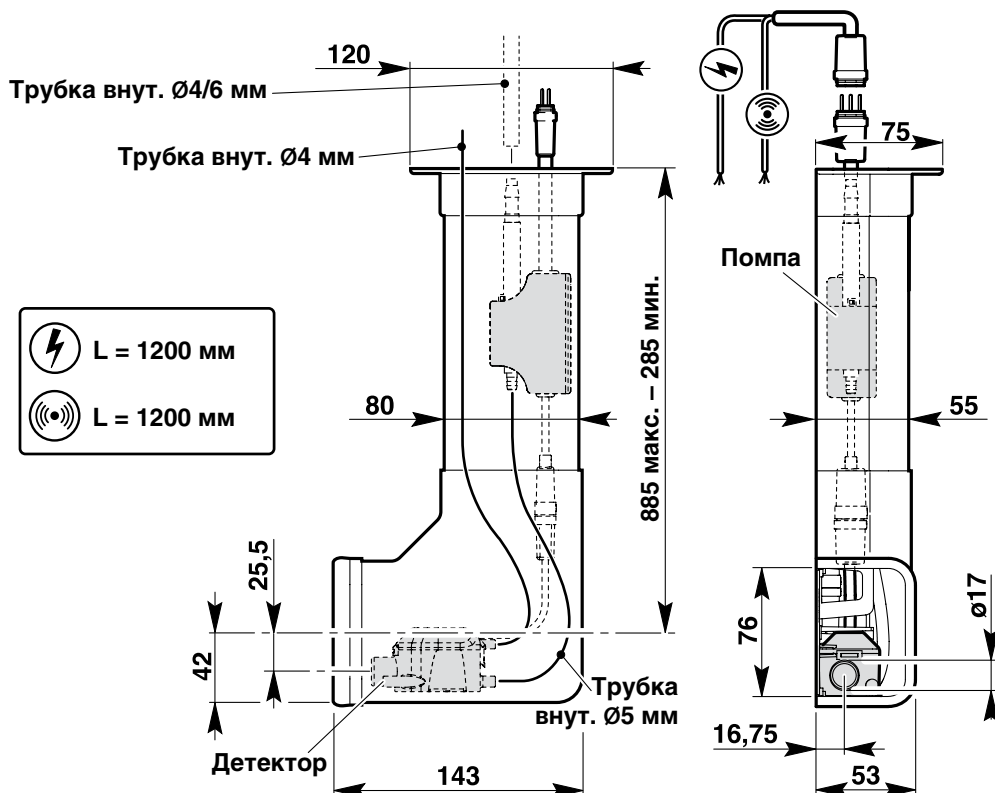
### Комплектность:

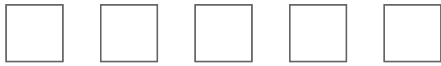
- насос
- детектор
- коннектор 4/10 мм
- трубка Ø 5 мм, 2 м
- дренажная трубка 4x6,4 мм, 15 см
- кронштейн детектора
- двойной скотч
- кабель с разъемами
- кольцо
- короб 80x800 мм
- угол
- крышки короба

### График производительности



### Размеры





## SANICONDENS® Clim Deco

Компактный насос для отведения конденсата кондиционеров

• Насос может быть установлен вплотную к блоку кондиционера

### Технические характеристики:

Напор	до 6 м
Горизонталь	до 14 м
Максимальная производительность	342 л/час
Производительность	12 л/час макс.
Уровень шума	<21 дБ
Температура стоков	35°C (макс. 70°)
Диаметр отводящего шланга	4/6 мм (внутр.)
Внутренний диаметр входа	22 мм
Питание	220–240 V / 50 Гц
Потребляемая мощность	16 Вт
Длина кабеля	1200 мм (без вилки)
Индекс защиты	IP64
Электрический класс	1



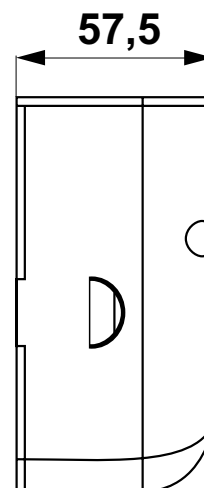
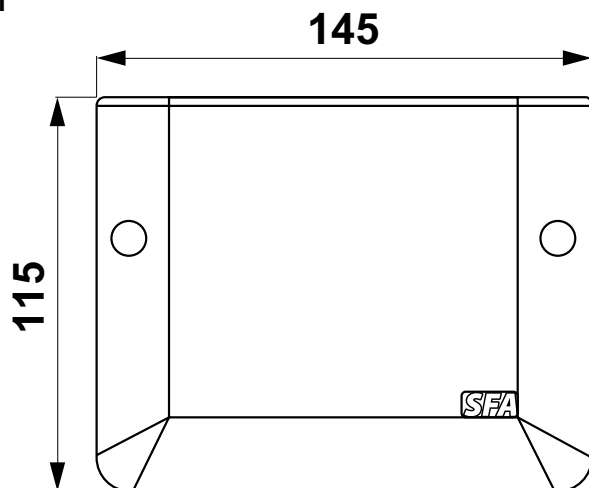
### Комплектность:

- дюбель
- шуруп
- заглушка
- кольцо

### График производительности



### Размеры



## ШИБЕРНЫЕ ЗАДВИЖКИ

### «VANES 40 et 100»

Задвижки\* D 100/110 и D 40/50 мм

Новые задвижки для насосов SANICUBIC

Материал ПВХ + металл

Облегчает доступ к насосам

SANICUBIC



## SANIALARM®

SANIALARM® — фиксируется на крышке насоса SFA.

Состоит из датчика уровня, который автоматически включает звуковой сигнал, когда уровень воды в насосе превышает максимальный уровень.

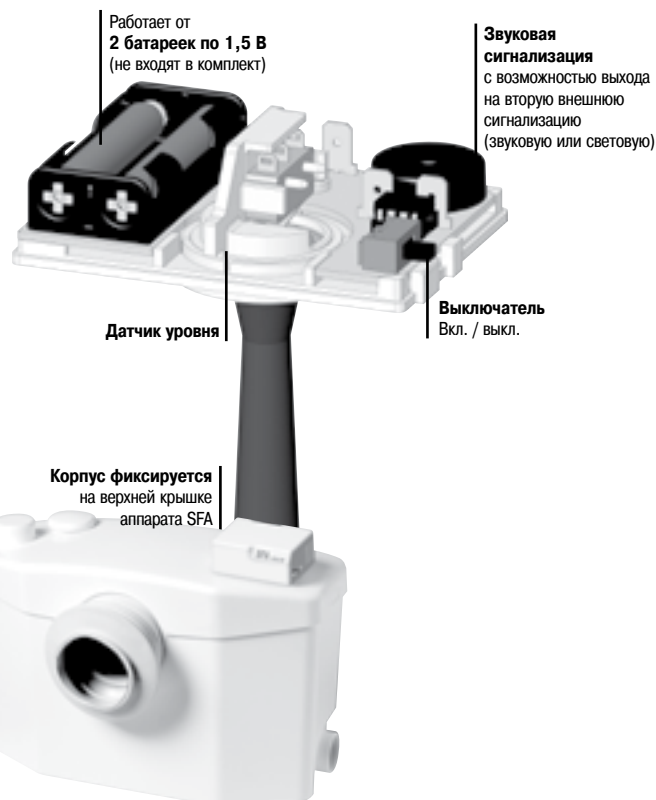
Звуковой сигнал может быть выключен вручную тумблером на корпусе, либо автоматически при снижении уровня воды в корпусе до допустимого уровня.

SANIALARM® может быть установлен на все старые и новые модели насосов-измельчителей, включая SANIVITE®.

SANIALARM® легко монтируется благодаря наличию подробной инструкции.

## Оригинальная концепция

Случайное отключение напряжения, отложение известкового налета на длительно эксплуатируемых насосах, засоры — основные причины повышения уровня воды в насосе-измельчителе SFA. Чтобы защититься от подобных неожиданностей, SFA предлагает эффективное решение, которое мгновенно информирует о переполнении насоса и позволяет незамедлительно определить и устранить неисправность.



# Обслуживание насосов

Обслуживание насосов, за исключением извлечения посторонних предметов, случайно попавших в корпус насоса, сводится к удалению известкового налета, если насос эксплуатируется в зонах с повышенной концентрацией солей в воде (жесткая вода), или жировых отложений из насосов, используемых на кухне. Основным признаком появления известковых отложений является поздний пуск двигателя и увеличение продолжительности рабочего цикла. Для удаления налета применяется раствор температурой 50–60°C, состоящий из 5 л воды с добавлением 0,5 л 9% уксуса и 20 г лимонной кислоты. Раствор залить в насос через унитаз или раковину, предварительно отключенный от электрической сети. Через час включить насос в сеть и сделать несколько циклов промывки теплой водой.

Оптимальный способ удаление жира — это использование биоактиваторов — биологических препаратов для разложения жировых и органических отходов, по инструкциям к этим препаратам. Отключить насос от электрической сети, залить раствор до верхней крышки. По истечении рекомендованного в инструкции времени для промывки включить насос в сеть и сделать несколько циклов промывки теплой (до 50°C) водой.

Бюджетный вариант — механическое удаление жира и промывка растворами нейтральных моющих средств, температурой до 70°C, с последующей промывкой чистой водой.

Перед любыми работами по профилактике необходимо отключить насос от электросети.

Если вы вскрываете насос, ПОМНИТЕ, что вы имеете дело с возбудителями инфекций в стоках, поэтому заранее примите все меры предосторожности. Внимание! Кромки ножа-измельчителя очень острые!

Не используйте для очистки насоса органические растворители, а также химические средства для чистки унитазов, это может привести к повреждению деталей.

## Консервация насосов на зимний период

В не отапливаемом помещении для консервации насоса на зимний период следует осушить не только насос, но и вертикальный участок напорного трубопровода, в котором постоянно находится вода. Для этого насос демонтируется.

Второй вариант — это заполнение насоса и трубопровода сантехническим антифризом, на основе пропилен гликоля, не оказывающим вредного воздействия на резиновые и пластиковые изделия. Заливаете в унитаз антифриз в количестве, необходимом для заполнения вертикального участка трубопровода, прокачиваете его, а затем отключаете насос от электросети. Без проведения указанных процедур наше оборудование может быть повреждено замерзшей водой. Специального утепления осушенный SANI-НАСОС не требует.

# Groupe SFA

## ГАРАНТИЙНЫЙ ТАЛОН № АВ

**БЫТОВЫЕ САНИТАРНЫЕ НАСОСЫ  
И НАСОСЫ-ИЗМЕЛЬЧИТЕЛИ  
ПРЕДНАЗНАЧЕНЫ ДЛЯ ПРИМЕНЕНИЯ ТОЛЬКО  
В БЫТОВЫХ УСЛОВИЯХ !**

**Не допускайте попадания в насос посторонних предметов:  
пищевых отходов, изделий из резины и полиэтилена, верёвок,  
волос, пробок, окурков и твёрдых предметов,  
а также лакокрасочных продуктов, щелочей, кислот,  
масел, бензина, растворителей и абразивных материалов!**

Модель аппарата:

Заводской №, дата выпуска \_\_\_\_\_

Торговая организация: \_\_\_\_\_

Продавец: \_\_\_\_\_ / \_\_\_\_\_ /

Ф. И. О.

подпись

Дата продажи: «.....» \_\_\_\_\_ 20 ...г.

Претензий к внешнему виду и комплектности не имею.

С условиями гарантийного обслуживания ознакомлен:

Владелец: \_\_\_\_\_ / \_\_\_\_\_ /

Ф. И. О.

подпись



**Гарантийный срок 30 месяцев**

**УВАЖАЕМЫЙ ПОКУПАТЕЛЬ!**

**Гарантийному ремонту подлежат аппараты с неисправностями,  
связанными только с производственными дефектами.**

Гарантийный ремонт не производится в случаях:

- несоблюдения правил установки и эксплуатации;
- небрежного хранения и/или транспортировки изделия;
- попытки неквалифицированного ремонта;
- попадания в насос посторонних предметов;
- механических повреждений и следов воздействия химических и абразивных веществ.

**Данная гарантия НЕ предусматривает расходы на транспортировку,  
подключение и отключение аппарата SFA!**

Вызов и диагностика в случае необоснованных претензий и отсутствия конструктивных неисправностей являются платной услугой и оплачиваются клиентом.

