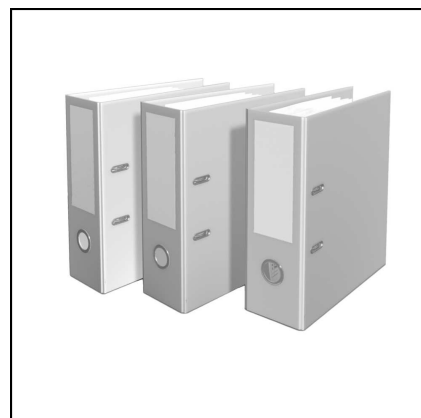


R40



Содержание

Газовый напольный конденсационный котел R40	Исполнение и мощность.....	4
	Область применения	4
	Отличительные особенности	4
Техническое описание	Общие данные	4
	Технические характеристики	5
	Габаритные размеры.....	6
	Заявление производителя о соответствии изделия требованиям норм ЕЭС.....	7
	Стандартный котёл.....	8
	Транспортировка котла в котельную	8
	Помещение котельной	8
Предписания и условия	Нормы.....	9
	Сервисное обслуживание	10
	Топливо	10
	Воздух для горения.....	10
	Качество воды.....	10
	Защита от шума	11
	Антифризы	11
Дымовые трубы	Требования и предписания	12
	Материал дымовых труб\	12
	Параметры отходящих газов	12
	Расчёт линии	13
	Расчёт каскада	14
Нейтрализация конденсата	Общие положения	15
	Устройства нейтрализации конденсата	15
Гидравлическая система	Сопротивление в гидравлической системе	16
	Измерение ΔT	16
	Измерение Δp	16
	Обязка котла с системой отопления	17
	Один котёл	17
	Каскад	18
Устройства регулирования	Базовый котловой контроллер и подключения.....	19
	Система управления DDC.....	19
	Разрешение на запуск.....	19
	Предварительное программирование температуры или мощности.....	19
	Сигнал нормальной работы / сигнал неисправности	20
	Отопительный контур	20
	Ступенчатое регулирование	20

Содержание

Принадлежности	Один котёл.....	21	
	Расчёт линии - гидравлический разделитель	26	
	Расчёт линии - пластинчатый теплообменник.....	27	
	Управления.....	28	
	Каскад	30	
	Расчёт каскада - DN65 линия + гидравлический разделитель	32	
	Расчёт каскада - DN100 линия + гидравлический разделитель	33	
	Расчёт каскада - DN65 спина к спине + гидравлический разделитель	34	
	Расчёт каскада - DN100 спина к спине + гидравлический разделитель	35	
	Расчёт каскада - DN65 линия + пластинчатый теплообменник.....	36	
	Расчёт каскада - DN65 спина к спине + пластинчатый теплообменник	37	
Примеры гидравлических схем	1-А-С: 1 прямой отопительный контур + гидравлический разделитель.....	38	
	1-А-С-Е: 1 прямой отопительный контур + каскад через гидравлический	разделитель.....	39
	2-А-С: 1 смешанный отопительный контур + гидравлический разделитель.....	40	
	4-А-С: 2 отопительных контура + гидравлический разделитель	41	
	2-5-А-С: 1 отопительный контур и ГВС + гидравлический разделитель	42	
	4-5-А-С: 2 отопительных контура и ГВС + гидравлический разделитель	43	
	4-5-А-С-Е: 2 отопительных контура и ГВС + каскад через гидравлический	разделитель.....	44
	А-С: Контроль котла через 0-10VDC + гидравлический разделитель.....	45	
	А-С-Е: Контроль котла через 0-10VDC + каскад через гидравлический	разделитель.....	46
	1-В-С: 1 прямой отопительный контур + пластинчатый теплообменник.....	47	
	1-В-С-Е: 1 прямой отопительный контур + каскад через пластинчатый	теплообменник	48
	2-В-С: 1 смешанный отопительный контур + пластинчатый теплообменник	49	
	4-В-С: 2 отопительных контура + пластинчатый теплообменник	50	
	2-5-В-С: 1 отопительный контур и ГВС + пластинчатый теплообменник.....	51	
	2-5-В-С: 2 отопительных контура и ГВС + пластинчатый теплообменник.....	52	
	4-5-В-С-Е: 2 отопительных контура и ГВС + каскад через пластинчатый	теплообменник	53
	В-С: Контроль котла через 0-10VDC + пластинчатый теплообменник.....	54	
	В-С-Е: Контроль котла через 0-10VDC + каскад через пластинчатый	теплообменник	55
	Расширение функций 2 отопительных контуров	56	
Технические характеристики	57	
Нормы	58	

Газовый конденсационный котел R40

Исполнение и мощность

Область применения

Отличительные особенности

Техническое описание

Исполнение и мощность

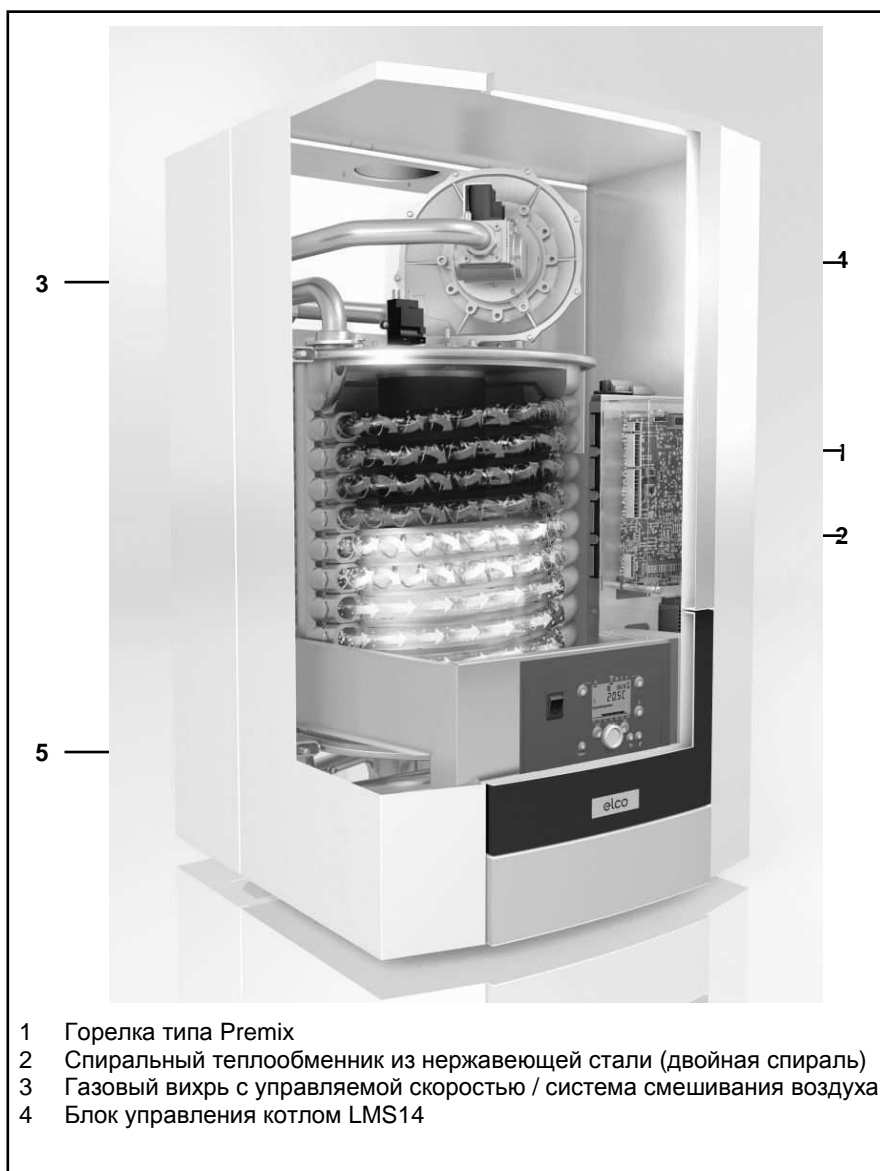
Настенные газовые конденсационные котлы R40 поставляются в 6 типах в диапазоне мощности от 46 до 132 кВт.

Область применения

Газовый конденсационный котел R40 в соответствии с требованиями EN12828 может использоваться для различных систем отопления и горячего водоснабжения с максимальной температурой потока 90°C и минимальным давлением воды 1.5 бара. При подключении в каскад (максимум 8 котлов в комбинации с менеджером управления каскадом LMS14 master/slave) система отопления на базе котлов R40 может закрыть потребность по тепловой мощности до 1026 кВт. Данные котлы оптимально подходят для отопления и горячего водоснабжения многоквартирных домов, административных зданий, магазинов, гостиниц и т.д.

Отличительные особенности

- Уникальный настенный котёл с высокой мощностью до 145кВт
- Непревзойденно высокий КПД > 110% благодаря теплообменнику из нержавеющей стали не подверженному коррозии
- Высокая гибкость системы легкое планирование и установка с подключением принадлежностей каскада
- Экологически безопасный Низкий уровень вредных веществ в выбросах
- Простота обслуживания конструкция котла оптимизирована для легкого доступа на обслуживание



Техническое описание

R40 – газовый конденсационный котел с модулируемой горелкой. Контроллер котла автоматически корректирует степень модуляции, в зависимости от тепловой нагрузки (запроса на тепло).

При этом контроллер непрерывно корректирует и число оборотов вентилятора. В зависимости от числа оборотов вентилятора подается соответствующий объем газа и воздуха, чтобы обеспечить оптимальный процесс сжигания. Как следствие достигается наибольшая эффективность. Отходящие газы отводятся вниз, через теплообменник, и в верхней части котла выводятся через штуцер подключения в дымовую трубу.

Подключение обратной линии системы отопления находится в нижней точке котла там, где температура отходящих газов и обратной воды самая низкая. Именно в этой зоне котла происходит конденсация. Вода из обратной линии, по принципу поперечного потока, подается снизу вверх, проходя через теплообменник нагревается, и подается в подающую линию. Такой принцип обеспечивает максимальную теплопередачу и максимальный КПД.

Техническое описание

Технические характеристики

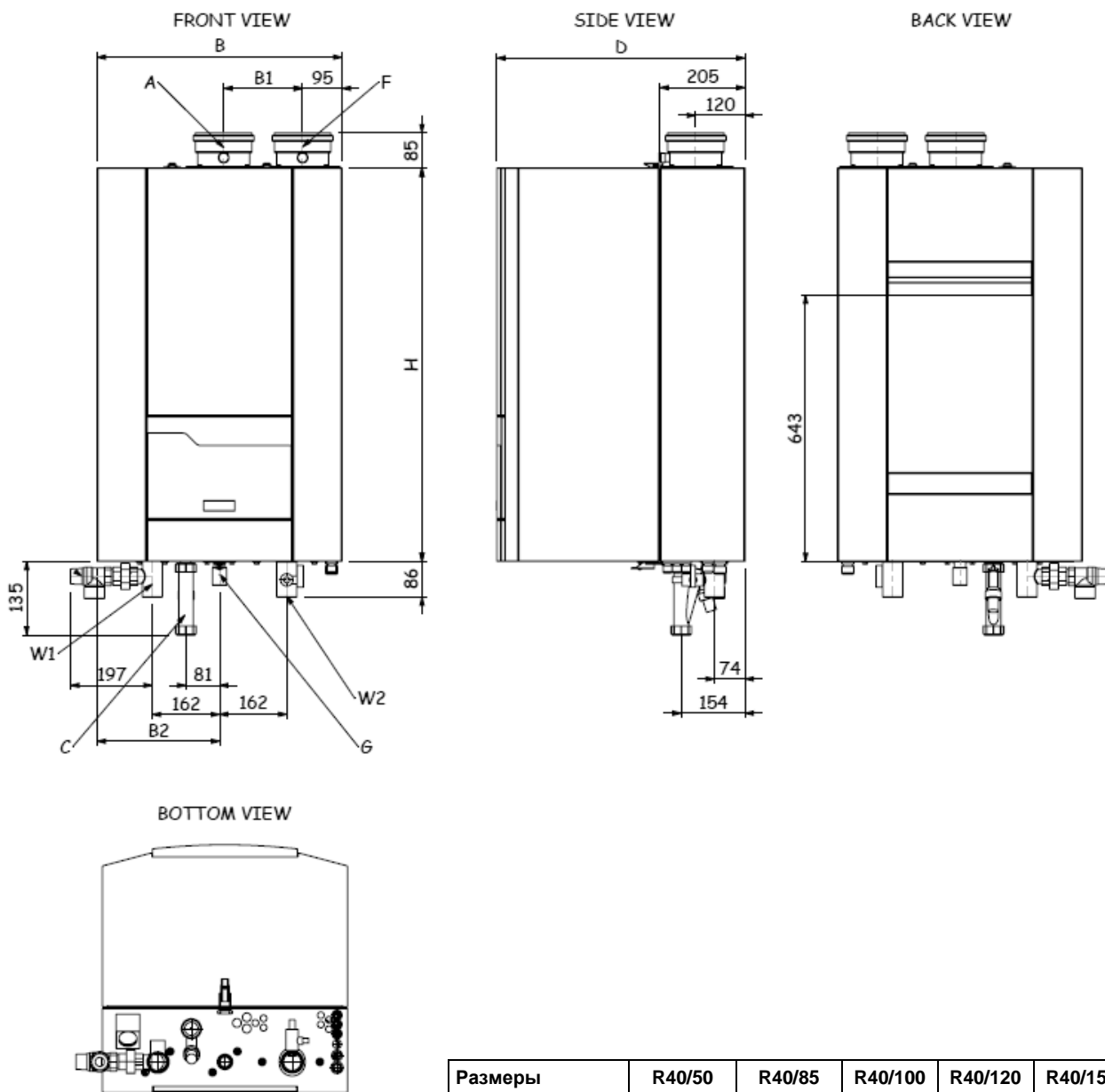
		R40/50	R40/65	R40/85	R40/100	R40/120	R40/150
Номинальная мощность при 80/60°C макс/мин	kW	45.7/7.7	60.8/10.1	81.1/13.4	92.9/15.6	111.6/18.7	132.2/23.3
Номинальная мощность при 75/60°C макс/мин	kW	45.8/7.7	60.9/10.1	81.3/13.4	93.1/15.6	111.8/18.7	132.5/23.3
Номинальная мощность при 40/30°C макс/мин	kW	48.0/8.4	63.9/11.1	85.3/14.8	100.0/17.2	120.0/20.6	142.3/25.6
Номинальная нагрузка Ni макс/мин	kW	46.9/7.8	62.4/10.4	83.3/13.8	95.2/16.0	114.3/19.2	135.5/23.9
КПД при 80/60 ° C	%	97.4	97.4	97.4	97.6	97.6	97.6
КПД при 40/30 ° C	%	102.4	102.4	102.4	105.0	105.0	105.0
Ежегодный КПД (ННГ 75/60°C)	%	106.2	106.2	106.2	106.2	106.2	106.2
Ежегодный КПД (ННГ 40/30°C)	%	>110	>110	>110	>110	>110	>110
Теплопотери (Т воды = 70°C)	%	0.20	0.20	0.20	0.20	0.20	0.20
Максимальный объем конденсата	l/h	2.6	3.5	4.8	6.4	7.7	9.1
Потребление газа G20 макс/мин (10,9 кВтч/м3)	m ³ /h	4.3/0.7	5.7/1.0	7.6/1.3	8.7/1.5	10.5/1.8	12.4/2.2
Потребление газа G25 макс/мин (8,34 кВтч/м3)	m ³ /h	5.6/0.9	7.5/1.2	10.0/1.7	11.4/1.9	13.7/2.3	16.3/2.9
Потребление газа G31 макс/мин (12,8 кВтч / кг)	kg/h	-/-	-/-	-/-	-/-	-/-	-/-
Давление природного газа G20	mbar	20	20	20	20	20	20
Давление природного газа G25	mbar	25	25	25	25	25	25
Давление сжиженного газа G31	mbar	-/-	-/-	-/-	-/-	-/-	-/-
Максимальное давление газа	mbar	50	50	50	50	50	50
Температура отходящих газов при 80/60°C макс/мин	°C	76/63	76/63	76/63	76/63	76/63	76/63
Температура отходящих газов при 40/30°C макс/мин	°C	55/39	55/39	55/39	55/39	55/39	55/39
Объем отходящих газов макс/мин	m ³ /h	89/14	119/19	159/25	178/29	213/35	253/44
Уровень CO2 для газа G20/G25 макс/мин	%	8.5/8.5	8.5/8.5	8.5/8.5	8.7/8.5	8.7/8.5	8.7/8.5
Уровень CO2 для газа G31 макс/мин	%	-/-	-/-	-/-	-/-	-/-	-/-
Значение NOx макс/мин	mg/kWh	39	39	39	39	39	39
Значение CO макс/мин	mg/kWh	98/7	98/7	98/7	98/7	98/7	98/7
Допустимый напор вентилятора макс / мин	Pa	150/15	150/15	150/15	150/15	200/15	200/15
Объем воды в котле	l	4.0	4.0	4.7	6.5	8.0	9.4
Давление воды макс/мин	bar	8/1.5	8/1.5	8/1.5	8/1.5	8/1.5	8/1.5
Максимальная температура воды (термостат с пределом срабатывания)	°C	100	100	100	100	100	100
Максимальное значение температуры	°C	90	90	90	90	90	90
Номинальный расход воды при дТ = 20К	m ³ /h	1.9	2.6	3.4	4.0	4.8	5.6
Гидравлическое давление при номинальном расходе воды	kPa	9	16	29	15	22	34
Подключение к электросети	V	230	230	230	230	230	230
Частота	Hz	50	50	50	50	50	50
Предохранитель	A	10	10	10	10	10	10
IP класс	-	IPX4D	IPX4D	IPX4D	IPX4D	IPX4D	IPX4D
Потребл мощность котла (без насоса) макс/мин	W	98/26	98/26	167/38	195/30	228/36	248/44
Потребляемая мощность 3-х ступенчатых насосов (опция)	W	150	150	205	150	210	385
Потребляемая мощность насоса с регулируемой скоростью (опция)	W	124	124	124	130	130	130
Вес (без принадлежностей)	kg	60	60	68	80	90	97
Уровень шума на расстоянии 1м *	dB(A)	56/50	56/50	56/50	56/50	56/50	56/50
Минимальная текущая ионизация	µA	3	3	3	3	3	3
pH-уровень конденсата	-	3.2	3.2	3.2	3.2	3.2	3.2
Код сертификации CE	-	CE-0063CM3576					
Подключение воды	-	R1.1/4"	R1.1/4"	R1.1/4"	R1.1/2"	R1.1/2"	R1.1/2"
Подключение газа	-	R3/4"	R3/4"	R3/4"	R1"	R1"	R1"
Подключение дымохода	mm	100	100	100	100	100	130
Подключение воздуховода (Забор воздуха из атмосферы)	mm	100	100	100	100	100	130
Подключение для слива конденсата	mm	22	22	22	22	22	22

* Забор воздуха из помещения / Забор воздуха из атмосферы

Информацию по конкретной стране вы можете найти на странице 57.

Техническое описание

Габаритные размеры



Размеры		R40/50 R40/65	R40/85	R40/100	R40/120	R40/150
B	MM	490	490	590	590	590
B1	MM	140	140	140	140	190
B2	MM	245	245	295	295	295
D	MM	500	500	600	600	600
H	MM	810	810	950	950	950
W1	MM	R 1 1/4"	R 1 1/4"	R 1 1/2"	R 1 1/2"	R 1 1/2"
W2	MM	R 1 1/4"	R 1 1/4"	R 1 1/2"	R 1 1/2"	R 1 1/2"
G	MM	R 3/4"	R 3/4"	R 1"	R 1"	R 1"
F	MM	100	100	100	100	130
A	MM	100	100	100	100	130

Декларация соответствия

Декларация соответствия

Компания Rendamax BV, Hamstraat 76, 6465 AG Kerkrade (NL),
заявляет, что продукция

R40

соответствует следующим стандартам:

EN 298
EN 483
EN 15420
EN 55014-1 / -2
EN 61000-3-2 / -3
EN 60 335-1/ -2

и согласуется с рекомендациями директив:

92/42/ЕЕС (Директива о производительности котла отопления)
2009/142/ЕЕС (Директива о газовом оборудовании)
2006 / 95 / ЕЕС (Директива о низком напряжении)
2004/108/ЕЕС (Директива EMC)

Данный продукт сертифицирован CE №:

CE – 0063CM3576

Kerkrade, 16-11-2010



ing. G.A.A. Jacobs
Managing Director

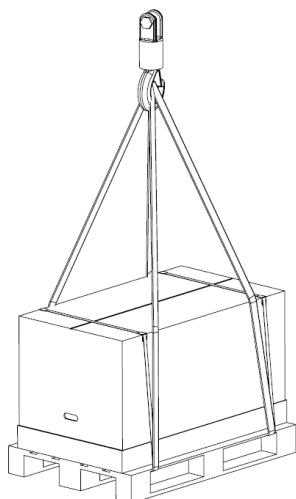
Техническое описание

Стандартный вариант исполнения Транспортировка котла в котельную Помещение котельной

Стандартный вариант исполнения

Комплект поставки одного котла включает следующие компоненты:

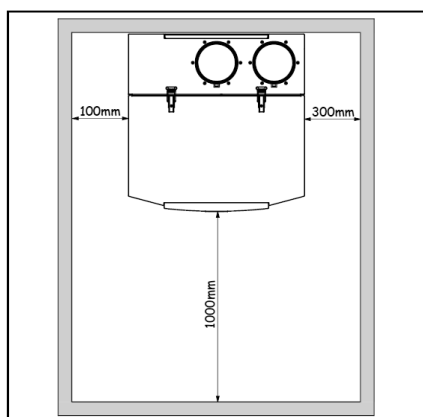
Компоненты		Способ упаковки
Котел полностью смонтирован и испытан	1	Картонная коробка на поддоне
Монтажный кронштейн включая крепежный материал	1	Картонная коробка находится внутри коробки с котлом
Сифон для слива конденсата	1	внутри коробки с котлом
Инструкция по монтажу и эксплуатации	1	Папка находится внутри картонной коробки с котлом
Перечень запчастей	1	Папка находится внутри картонной коробки с котлом
Электрическая схема	1	Папка находится внутри картонной коробки с котлом



Транспортировка котла в котельную

Котел R40 поставляется полностью смонтированным и прошедшим предварительное тестирование. Габариты упаковки 1050x572x575мм для котлов типа 50-85 и 1185x674x665мм для котлов типа 100-150, что позволяет размещать все модели через нормальную дверь не разбирая на отдельные компоненты.

R40 может переноситься краном, но при этом необходимо удостовериться, что котел упакован и закреплен на поддоне. Ремни должны быть закреплены на паллете.



Помещение котла

Котел должен быть установлен в морозостойкой котельной. Если котельная находится на крыше, то сам котел ни в коем случае не должен быть наивысшей точкой всей установки. При установке котла обратите, пожалуйста, внимание на минимальные рекомендуемые промежутки, изображенные на рисунке. Если при установке котла будет оставлено меньше свободного места, техническое обслуживание будет затруднено.

Предписания и условия

Нормы

Общие положения

В данной документации содержится важная информация, которая является основой надежной и безопасной установки, ввода в эксплуатацию и работы котла R40. Любые виды работ, описанные в данном документе, могут производиться лишь уполномоченными компаниями.

Изменения данного документа могут производиться без предварительного уведомления. Мы не принимаем обязательств по внедрению данных изменений по отношению к ранее доставленному оборудованию.

Для замены компонентов котла могут использоваться только оригинальные запасные части, в противном случае гарантийное обслуживание прекращается.

Применение

Котел R40 может использоваться только в целях отопления и нагрева. Котел должен подключаться к закрытым системам с максимальной температурой 100 °C (предельная температура), максимально установленная температура 90 °C.

Нормы и положения

При установке и эксплуатации котла необходимо соблюдать все применяемые нормы (европейские и местные):

- Местные положения об установке в зданиях систем с воздухом для горения и дымовым газом;
- Положения о подключении котла к электрическим приборам;
- Положения о подключении котла к местному газопроводу;
- Нормы и положения, относящиеся к оборудованию, обеспечивающему безопасность работы систем отопления;
- Любые дополнительные местные законы/положения об установке и эксплуатации систем отопления.

Котел R40 одобрен CE и соответствует следующим европейским стандартам:

- 92 / 42 / ЕЕС
Директива о производительности котла отопления
- 2009 / 142 / ЕЕС
Директива о газовом оборудовании
- 2006 / 95 / ЕЕС
Директива о низком напряжении
- 2004 / 108 / ЕЕС
Директива EMC
- EN 483
Газовые котлы центрального отопления – котлы типа С с номинальной подводимой теплотой, не превышающей 70 кВт.
- EN 15420
Газовые котлы центрального отопления – котлы типа С с номинальной подводимой теплотой, превышающей 70 кВт, но не больше 1000 кВт
- EN 15417
Газовые котлы центрального отопления – специфические требования для конденсирующих котлов с номинальной подводимой теплотой более 70 кВт, но не превышающей 1000 кВт
- EN 50165
Электрическое оборудование неэлектрических приборов для бытового и аналогичного назначения - требования безопасности
- EN 15502-1
Газовые котлы центрального отопления – Часть 1: Общие требования и испытания
- EN 55014-1 (2000)
Электромагнитная совместимость - Требования к домашней бытовой технике, электроинструментам и подобным аппаратам – Часть 1: Выброс
- EN 55014-2 (1997)
Электромагнитная совместимость—Требования к бытовой технике, электроинструментам и подобным аппаратам – Часть 2: Защищённость – Стандарт линии товаров

- EN 61000-3-2 (2000)
Электромагнитная совместимость (EMC) – Часть 3-2: Ограничения – Ограничения на гармонический поток выбросов (подводимый ток для оборудования 16 А на фазу)
- EN 61000-3-3 (2001)
Электромагнитная совместимость (EMC) – Часть 3-3: Ограничения на изменение напряжения, колебания напряжения и замыканий в общественных системах электроснабжения низкого напряжения, для оборудования с номинальным током 16 А на фазу и не может подвергаться условному соединению
- EN 60335-1 (2002)
Бытовая техника и подобные электроприборы – Безопасность – Часть 1: Общие требования
- EN 60335-2-102 (2006) Бытовые и аналогичные электрические приборы - Безопасность: Особые требования для приборов горения газа, жидкого и твердого топлива, имеющие электрические соединения

Дополнительные национальные стандарты:

Германия:

- RAL - UZ 61 / DIN 4702-8

Швейцария:

- SVGW
- Положение кантональных властей (например, положения пожарной службы)

Голландия:

- GASKEUR BASIS
- GASKEUR SV
- GASKEUR HR107

Бельгия:

- HR TOP

Предписания и условия Сервисное обслуживание Топливо Воздух для горения Качество воды

Сервисное обслуживание

Проведение регулярных сервисных работ – залог надежной и экономичной работы системы отопления.
Необходимо обязательное ежегодное сервисное обслуживание котлов серии R40. При этом вся система отопления также должна проверяться на нормальную работу.
Фирма Rendamax рекомендует заключить сервисный договор с уполномоченными ею сервисными центрами.

Топливо

Газовый напольный конденсационный котел R40 предназначен для эксплуатации исключительно на природном газе G20 и G25. При поставке с завода-изготовителя котлы R40 всегда настроены для эксплуатации с природным газом G20. При необходимости эксплуатации котла со сжиженным газом, следует заменить сопло (входит в комплект поставки) и отрегулировать комбинированный газовый клапан.

Котел R40 может эксплуатироваться с давлением подключения газа 50 мбар. При давлении подключения газа выше 50 мбар, перед котлом необходимо дополнительно поставить регулятор давления газа.

Расход газа, а также давления подключения природного и сжиженного газа см. в разделе «Технические характеристики».

Воздух для горения

Газовый напольный конденсационный котел R40 может эксплуатироваться с подачей воздуха для горения как из помещения, так и из атмосферы.

Необходимо обратить внимание на то, что воздух, подаваемый для горения, должен быть чистым, без пыли и галоидных соединений. Высокая концентрация пыли, а также галоидные соединения могут повредить теплообменники. Особое внимание следует уделить, если в здании, в котором находится котельная, используются химические вещества. На стадии проектирования подачу воздуха необходимо обеспечить таким образом, чтобы в котел не попали эти вещества.

Различные варианты подключения (при подаче воздуха из атмосферы) даны в разделе «Дымовые трубы».

Качество воды

Качество воды влияет на срок службы всей системы отопления. Дополнительные затраты, связанные с водоподготовкой для системы

Соблюдение приведенных ниже требований, является условием соблюдения гарантийных обязательств со стороны фирмы-производителя. Гарантия

Мощность котла [kW]	Максимальная сумма щелочно-земельных металлов [mol/m ³]	Максимальная общая жесткость	
		[°dH]	[°f]
50 - 200	2.0	11.2	20
200 - 600	1.5	8.4	15

Система должна наполняться водой со значением pH от 8,0 до 9,5. Содержание хлора не должно превышать 50 мг/л. Следует полностью предотвратить попадание кислорода при диффузии. Повреждения теплообменника, вызванные кислородной диффузией, не подлежат гарантийному обслуживанию.

В установках с большими объемами воды необходимо учитывать максимальные объемы заполняемой и дополнительной воды с соответствующими значениями прочности, отмеченными в немецком стандарте VDI2035. В таблице, представленной ниже, Вы можете увидеть номинальные объемы заполняемой и дополнительной воды для R40 в соответствии со стандартом VDI2035.

В таблице, представленной ниже, дается показатель отношения качества воды и максимального объема заполняемой воды в течение срока службы котла. Для более подробной информации обратитесь к оригиналу VDI2035.

Необходимо предотвратить возможность постоянного попадания в систему отопления кислорода. Для этого давление воды в любой точке системы отопления должно быть всегда выше окружающего атмосферного давления. Кроме того, необходимо предотвратить использование пластиковых пористых труб для системы теплого пола. Если такие трубы все же используются, то необходимо разделить систему, например с помощью пластинчатого теплообменника.

Концентрация Ca(HCO ₃) ₂			Мощность системы Q (кВт)						
			150	200	250	300	400	500	600
моль/м ³	°dH	°f	Максимальный объем воды для подпитки V _{макс.} [м ³]						
≤0.5	≤2.8	≤5	-	-	-	-	-	-	-
1.0	5.6	10	-	-	-	-	-	-	-
1.5	8.4	15	3	4	5	6	8	10	12
2.0	11.2	20	3	4	5	6	6.3	7.8	9.4
2.5	14.0	25	1.9	2.5	3.1	3.8	5.0	6.3	7.5
≥3.0	≥16.8	≥30	1.6	2.1	2.6	3.1	4.2	5.2	6.3

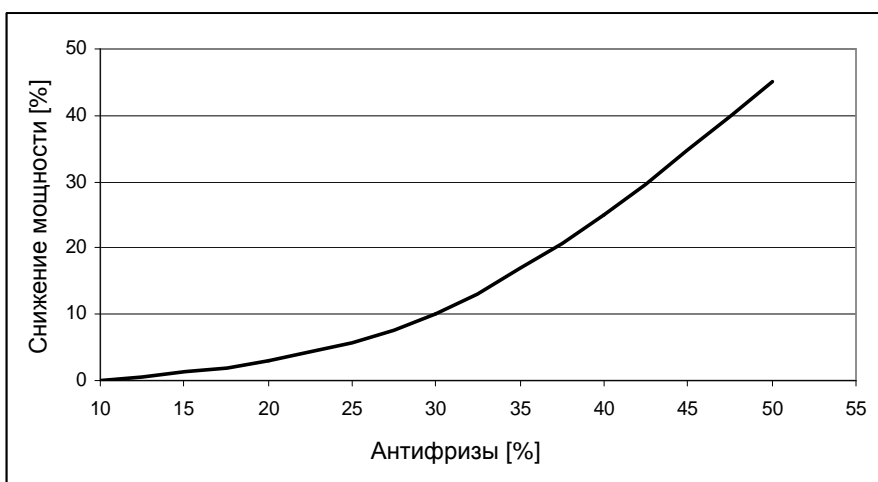
Предписания и условия

Защита от шума Антифризы

Защита от шума

Газовый напольный котел R40 оснащен запатентованной горелкой предварительного смешивания Premix. По сравнению с обычными газовыми надувными горелками, уровень шума, создаваемый данной горелкой, очень низок. Поэтому дополнительные мероприятия по шумоизоляции в котельной не требуются.

Шум от компонентов системы отопления (например насосов), в случае повышенных требований) может быть устранен дополнительными мерами.



Антифризы

Допускается эксплуатация котла R40 с антифризом Shell Antifreeze Concentrate. Концентрация антифриза в сетевой воде влияет на мощность котла. Зависимость между концентрацией антифриза и снижением мощности котла приведена на графике.

Дымовые трубы

Требования и предписания Материал дымовых труб Параметры отходящих газов

Требования и предписания

В разных странах существуют разные нормы и предписания по конструкции и исполнению дымовых труб. Необходимо соблюдать местные нормы и правила. В разделе «Нормы» приведены важные национальные нормы для некоторых стран.

При расчете системы дымоудаления (дымовых труб) соблюдайте следующие общие указания:

- Использовать только сертифицированные дымовые трубы.
- Для надежной работы котла необходимо правильно подобрать (рассчитать) дымовые трубы.
- Необходимо спроектировать систему дымоудаления таким образом, чтобы в случае необходимости отдельные компоненты дымовой трубы можно было бы легко заменить.
- Горизонтальные участки дымовой трубы должны иметь небольшой наклон, как минимум 3°.

На дымовой трубе не требуется предусматривать дополнительный элемент для отвода конденсата, поскольку возможный конденсат стекает обратно в котел (в ванну) и отводится через сифон.

Газовый напольный конденсационный котел R40 сертифицирован для вариантов подключения дымовых труб B23 (B23P для Франции), C13, C33, C43, C53, C63 и C83.

Материал дымовых труб

Для дымовых труб рекомендуется использовать жароупорные материалы, стойкие к воздействию отходящих газов и агрессивного конденсата. Рекомендованными материалами являются пластик (PPS, категория T120) или нержавеющая сталь.

В случае использования дымовых труб из алюминия, такие трубы должны быть толстостенными. Необходимо дополнительно согласовать использование алюминиевых дымовых труб.

Котел R40 оснащен защитным ограничителем температуры отходящих газов. Данный ограничитель отключает горелку при достижении отходящими газами температуры 90°C. Таким образом, дополнительная защита от превышения температуры отходящих газов не требуется.

Параметры отходящих газов

Тип котла	Номинальная мощность		Тепловая нагрузка		Штуцер подключения дымовой трубы	Содержание CO ₂		Температура отходящих газов		Массовый поток отходящих газов		Напор котла	
	max	min	max	min		max	min	max	min	max	min	max	min
R40/50	45.7	7.7	46.9	7.8	100	8.5	8.5	76	33	0.026	0.004	150	15
R40/65	60.8	10.1	62.4	10.4	100					0.035	0.006	150	15
R40/85	81.1	13.4	83.3	13.8	100					0.047	0.008	150	15
R40/100	92.9	15.6	95.2	16.0	100					0.052	0.009	150	15
R40/120	111.6	18.7	114.3	19.2	100					0.062	0.011	200	15
R40/150	132.2	23.3	135.5	23.9	130					0.074	0.012	200	15

Дымовые трубы

Расчет линии дымовой трубы

	Вариант 1 Расчетные данные: Общая длина дымохода в котельной ≤ 1.5 м; Отводы-2х 87°					
	Максимально разрешенная высота дымохода в метрах					
	Тип котла	Ø 80 [mm]	Ø 100 [mm]	Ø 110 [mm]	Ø 125 [mm]	Ø 130 [mm]
	R40/50	10	65			
	R40/65	10	65			
	R40/85		30	51		
	R40/100		20	34	42	44
R40/120		32	54	68	70	
R40/150		18	31	38	40	
	Вариант 2 Расчетные данные: Общая длина дымохода в котельной ≤ 3 м; Отводы-4х 87°					
	Максимально разрешенная высота дымохода в метрах					
	Тип котла	Ø 80 [mm]	Ø 100 [mm]	Ø 110 [mm]	Ø 125 [mm]	Ø 130 [mm]
	R40/50	6	61			
	R40/65	6	61			
	R40/85		26	47		
	R40/100		16	30	38	40
R40/120		28	50	64	66	
R40/150		14	27	34	36	

Расчет дымовой трубы

При проектировании системы отопления необходимо также выполнить расчет и сделать проект для системы дымоудаления (дымовой трубы).

В таблице ниже приведены два возможных варианты исполнения дымовой трубы, а также дана максимально допустимая общая длина дымовых труб. Данный пример является лишь ориентиром, какая общая длина дымовой трубы возможна в зависимости от диаметра.

Для каждой системы дымоудаления должен быть выполнен свой расчет (сделан проект)!

Максимальное разрежение, при котором диапазон модуляции остается неизменным, составляет 30 Па. Более высокое разрежение ведет к ограничению диапазона модуляции.

Максимально допустимая длина горизонтального участка составляет 20 м. При более длинном горизонтальном участке дымовой трубы производитель котла не гарантирует его нормальную работу, особенно при низких наружных температурах.

Концентрические дымовые трубы База расчета: на крыше или стене терминала		
Максимально допустимая длина дымохода в метрах		
Тип котла	2 отвода 90°	4 отвода 90°
R40/50	5	2
R40/65	5	2
R40/85	4	1
R40/100	3	-
R40/120	4	2

Концентрический дымоход

Модели котлов R40 50, 65, 85, 100 и 120 могут быть подключены к концентрическим дымовым трубам. Через параллельно-концентрическими адаптер (опционально) котел может быть подключен к:

- концентрической системе 100/150 от Muelink & Grof;
- концентрической системе 110/150 от Skoberne.

Для максимально допустимой длины дымохода смотрите таблицу.

ДЫМОВЫЕ ТРУБЫ

Расчет каскада дымовой трубы

Максимальная мощность котла (кВт) при длине и диаметре вертикальной трубы (коллектор / труба)			
Диаметр	Высота дымохода		
	5m	15m	30m
150/150mm	327	313	288
150/200mm	450	412	370
200/200mm	530	500	482
200/250mm	697	675	646
200/300mm	855	835	797

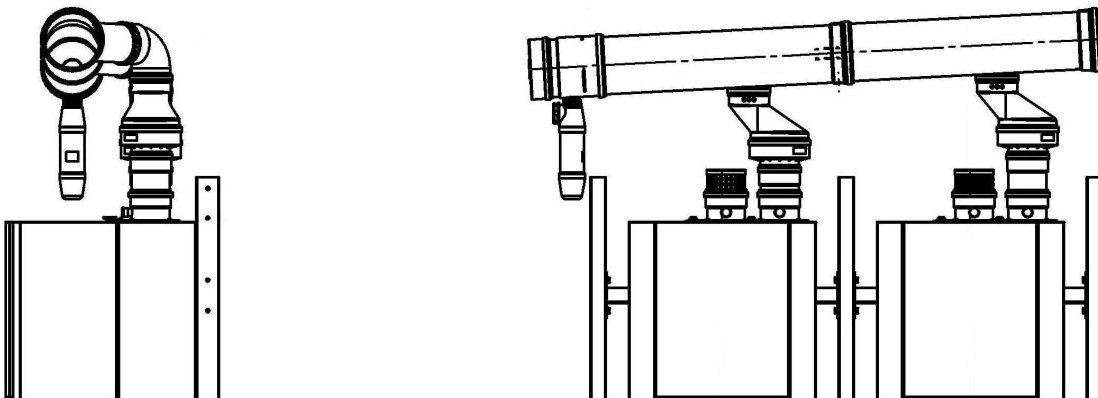
Каскад

Для монтажа R40 в каскадных установках, предназначенные дымовые системы определены и поставляются в диаметре 150 мм и 200 мм, как для линии так и для установок спина к спине.

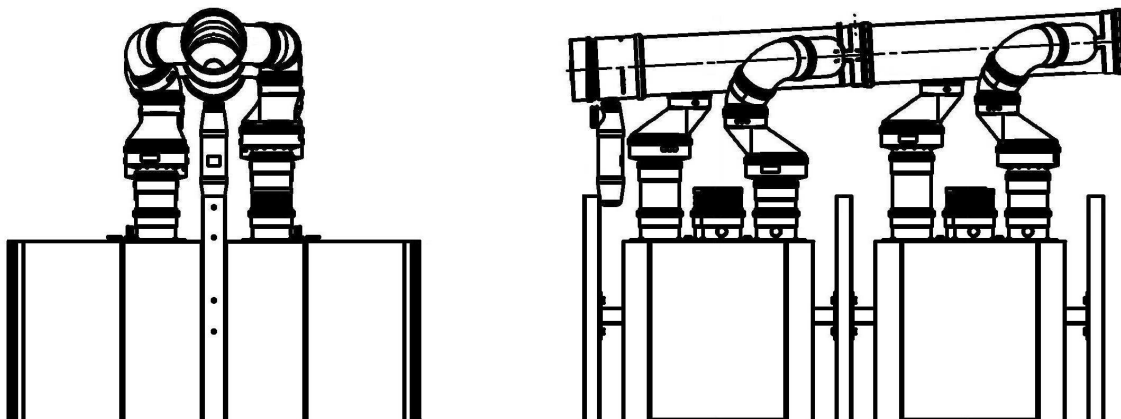
Диаметр горизонтального коллектора и вертикальной трубы зависит от общей подачи тепла установки и вертикальной высоты дымохода.

Из таблицы видно максимальный вход системы в зависимости от вертикальной длины трубы (основано на максимуме 3м горизонтальной длины после коллектора) и диаметра (коллектор / дымоход).

Каскад линии коллектора



Каскад коллектора спина к спине



Нейтрализация конденсата

Общие положения Устройство систем нейтрализации

Общие положения

Конденсат из газового напольного конденсационного котла R40 в соответствии с европейскими нормами должен отводиться в общую канализацию. Уровень pH конденсата составляет от 3.0 до 3.5.

Необходимо проверить, требуется ли в соответствии с национальными и местными нормами нейтрализация конденсата перед его отводом в общую канализацию.

Максимальный объем конденсата, который вырабатывается каждым котлом дан в технических характеристиках.

Устройства нейтрализации конденсата

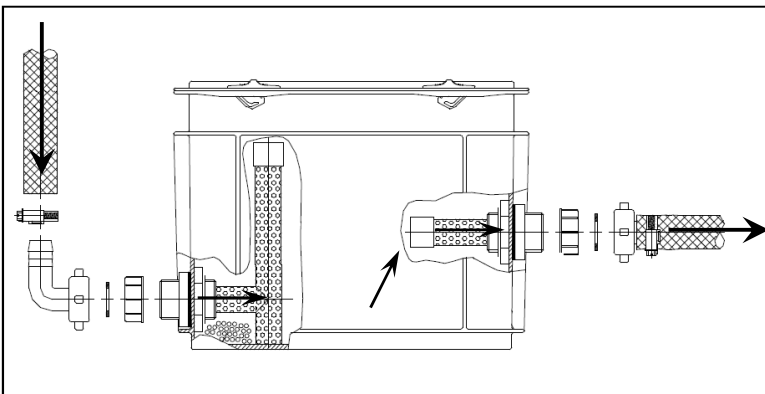
Внизу котла предусмотрено место для установки устройства нейтрализации конденсата. При заказе устройства нейтрализации в комплекте поставляются:

- Гранулат для первой засыпки
- Подающий и сливной шланг
- Адаптер котла

Для нейтрализации конденсата поставляются 2 типа устройств.

Устройство нейтрализации проточного типа (безнапорное) (DN)

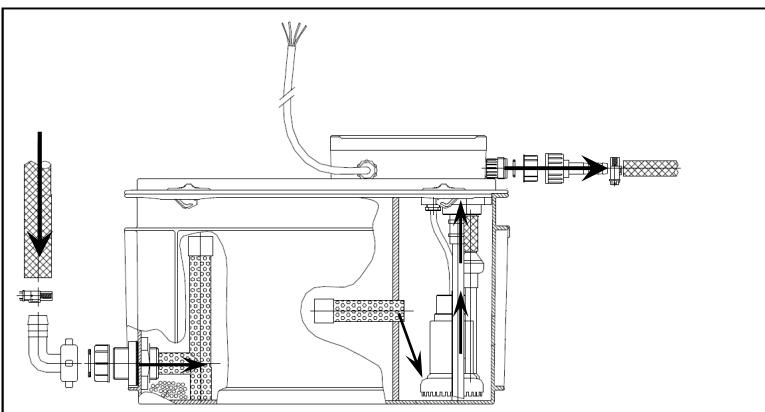
Данное устройство применяется, если подключение к общей канализации расположено ниже отвода для слива конденсата из котла.



Тип		DN1	DN2	DN3
Диапазон мощности до	[kW]	75	450	1500
Длина	[mm]	320	420	640
Ширина	[mm]	200	300	400
Высота	[mm]	230	240	240

Устройство нейтрализации с насосом для отвода конденсата (HN)

Данное устройство используется если подключение к общей канализации расположено выше отвода для слива конденсата из котла. Поэтому необходим насос, чтобы поднять конденсат на нужный уровень. Поэтому данная версия устройств поставляется в комплекте с насосом.



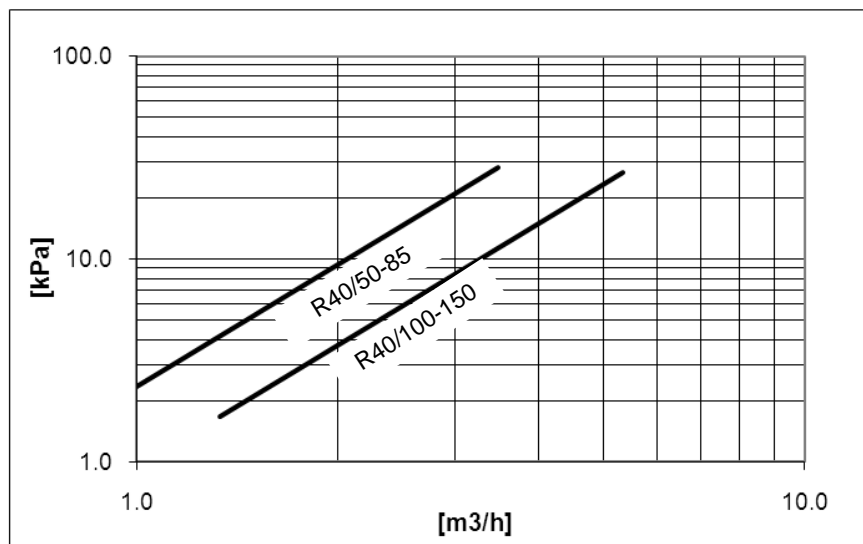
Тип		HN1.5	HN2.5	HN2.7
Диапазон мощности до	[kW]	280	540	750
Длина	[mm]	410	640	640
Ширина	[mm]	300	400	400
Высота	[mm]	290	240	320
Потребляемая электрическая мощность насоса	[W]	40	150	45
Напор	[m]	6	3	4

Гидравлическая система

Сопротивление гидравлической системы

Измерение ΔT

Измерение Δp



Сопротивление гидравлической системы

Сопротивление гидравлической системы зависит от расхода воды в системе и типа котла. На графике отображено сопротивление гидравлической системы при различном расходе.

Котел R40 позволяет управлять числом оборотов котлового насоса от сигнала 0-10 В, при этом расход может снижаться вместе со снижением мощности R40. Минимальный расход воды через котел, при котором котел может надежно работать, составляет 30% от номинального расхода.

Расход воды через котел можно проверить также расчетным путем. Для этого потребуется измерение ΔT или Δp .

Измерение ΔT

При работе котла на полной нагрузке проверьте разницу между температурой в подающей линии и температурой воды в обратной линии ($\Delta T = \text{подача} - \text{обратка}$). Номинальная ΔT соответствует 20K и для надежной работы котла должна находиться в диапазоне от 10K до 205K (при полной нагрузке). Фактический расход можно рассчитать по следующей формуле (см. таблицу номинальных параметров):

Измерение Δp

Когда работает котловой насос, проверьте разницу между температурой в подающей линии и температурой воды в обратной линии ($\Delta T = \text{подача} - \text{обратка}$), при этом горелка не обязательно должна быть включенной. Номинальная Δp для соответствующего типа котла приведена в таблице ниже, фактическая Δp при работе насоса на 100% его мощности должна находиться в диапазоне: $1.0 \cdot \Delta p_{\text{ном.}} \leq \Delta p \leq 4.0 \cdot \Delta p_{\text{ном.}}$. Фактический расход можно рассчитать по следующей формуле (см. таблицу номинальных параметров):

$$Q_{\text{факт.}} = (\Delta T_{\text{ном.}} / \Delta T_{\text{измер.}}) \cdot q_{\text{ном.}} \quad Q_{\text{факт.}} = \sqrt{(\Delta p_{\text{измер.}} / \Delta p_{\text{ном.}})} \cdot q_{\text{ном.}} \quad [\text{м}^3/\text{час}]$$

Данные по потоку воды							
		R40/50	R40/65	R40/85	R40/100	R40/120	R40/150
Ном. расход	[м³/час]	1.9	2.6	3.4	4.0	4.8	5.6
ΔT при ном. расходе	[K]	20					
Δp при ном. расходе	[кПа]	9	16	29	15	22	34

Гидравлическая система

Обвязка котла с системой отопления Стандартная гидравлическая схема

Обвязка котла с системой отопления

R40 должен быть подключен таким образом, чтобы гарантировать в любое время минимальный расход через котел, равный 30% от ном. расхода, независимо от расхода в системе отопления.

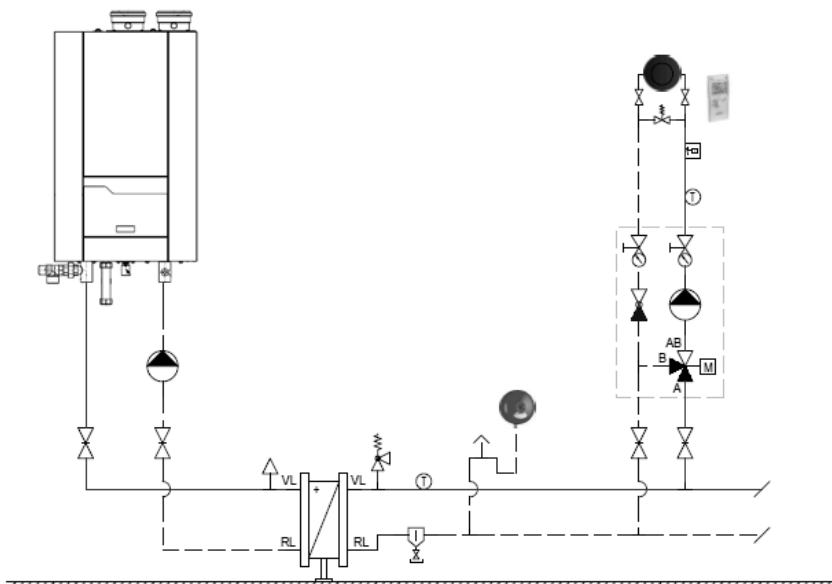
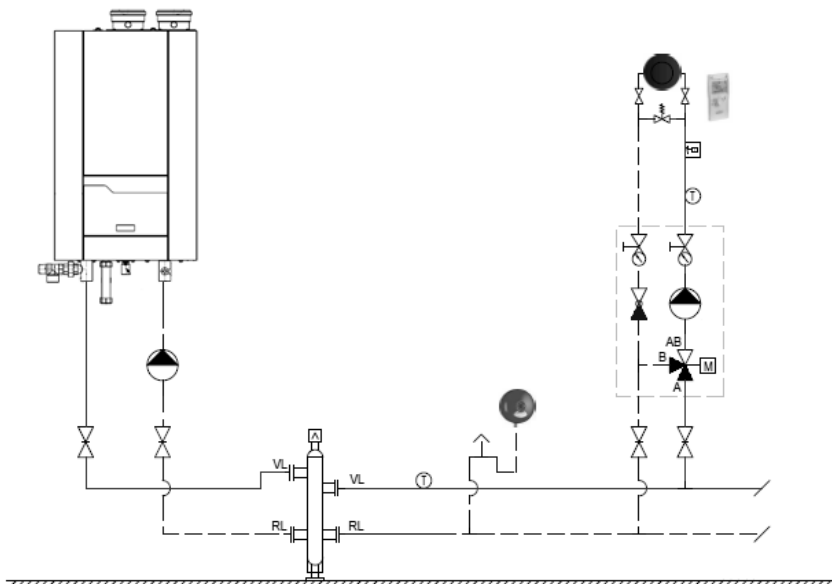
R40 может использоваться в одном котлом и каскадом, с гидравлическим разделителем или пластинчатым теплообменником. Это можно достичь 3-мя различными способами:

Один котёл

С помощью гидравлического или пластинчатого теплообменника минимальный расход воды может быть обеспечен в любое время, независимо от расхода в системе отопления. Котловой насос поставляется как 3-х ступенчатый, так и с регулировкой оборотов. Насоса с регулировкой числа оборотов позволяет скорректировать расход воды в первичном контуре параллельно с нагрузкой горелки. поставляемых комплектах насосов.

Это гарантирует низкую обратную температуру к котлу и позволяет высокую эффективность использования. В разделе «Принадлежности» дана дополнительная информация о поставляемых комплектах насосов.

Гидравлическая схема с одним котлом



Гидравлическая система

Каскад

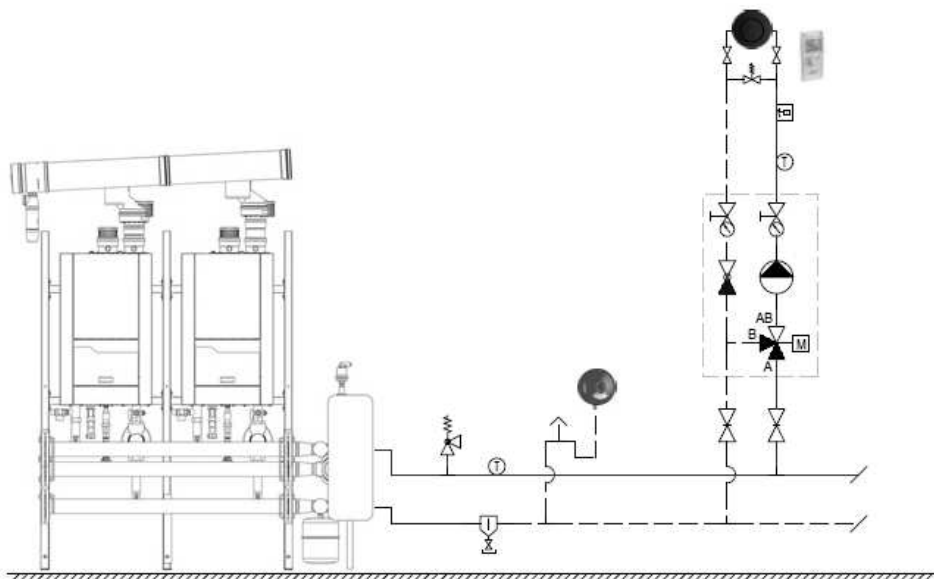
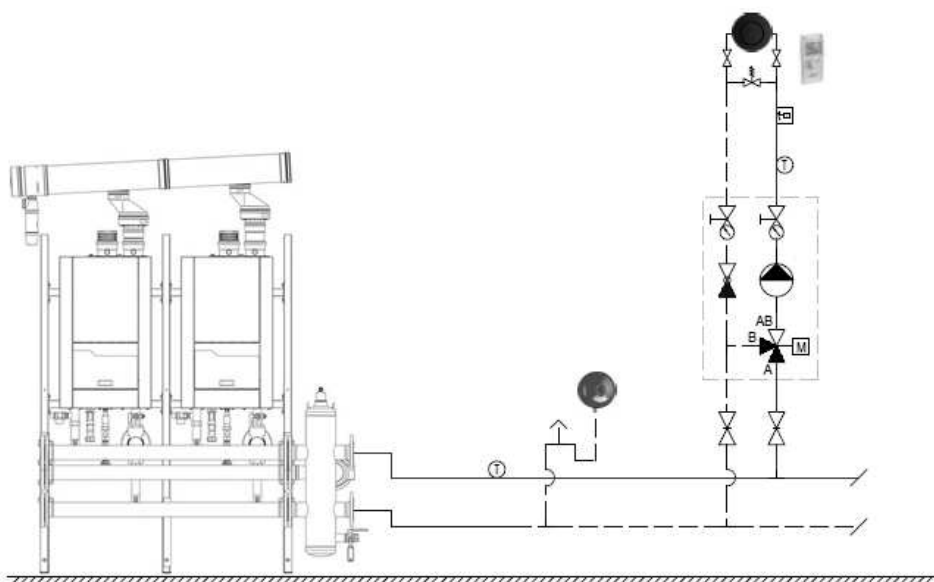
Каскад

R40 также поставляется с готовыми к подключению решениями каскада, которые применимы для каскадной установки до 6 котлов в линию и до 8 котлов спина к спине.

Решения каскада определены как с гидравлическим разделителем так и пластинчатым теплообменником.

Информация о решениях каскада можно найти в главе «Принадлежности».

Каскад



Устройства регулирования

Основной контроллер котла и подключения

Создание системы управления DDC

Сигнал разрешения на запуск котла

Предварительное программирование температуры или мощности

Базовый контроллер котла и подключения

Котел R40 стандартно оснащается контроллером (менеджером котла) LMS14. Этот контроллер с одной стороны обеспечивает контроль безопасной работы горелки, а с другой стороны является регулятором температуры котла. Контроллер LMS14 оснащен следующими функциями:

- Электронный защитный ограничитель температуры (STB)
- Электронный защитный ограничитель температуры отходящих газов
- Управление котловым насосом (через реле)
- Управление насосом загрузки бойлера (через реле при >1A)
- Отключающий вход
- Блокирующий вход
- Сигнализация нормальной работы / сигнализация неисправности
- Контакт для внешнего разрешения на запуск горелки
- 0-10 В= предварительное программирование температуры или мощности (программируемый)
- 0-10 В= сигнал обратной связи о мощности или контакт 10 В для внешнего газового клапана (программируемый)
- Управление температурой системы отопления через ПИД-регулятор
- Управление температурой системы ГВС (приоритетное включение)

Погодозависимое управление (при помощи дополнительного внешнего датчика)
Возможность для подключения внешнего газового клапана и/или вентилятора помещения. Для комбинаций с выходом тревоги смотри раздел "Аксессуары". MASTER / SLAVE каскадный регулятор (с дополнительным модулем шины связи).

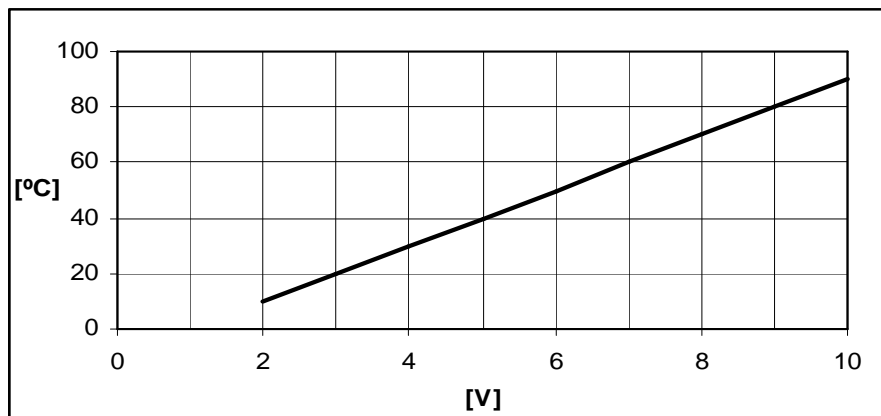
Создание системы управления DDC

Существует возможность подключения к котлу системы управления DDC (для подключения к общей системе управления «умный дом»). Существуют следующие возможности подключения:

Разрешение на запуск горелки, клеммы X6-7 and X6-8 (беспотенциально)

Разрешение на внешний запуск горелки с завода-изготовителя поставляется закрытым перемычкой. При подключении (беспотенциального!!!) внешнего разрешения на запуск горелки необходимо удалить перемычку.

Если требуется управление контурами отопления или системой с каскадом, то котел может быть дополнительно оснащен другими контроллерами и устройствами регулирования. Пояснения к данным контроллерам и устройствам регулирования см. в следующих разделах.



Предварительное программирование температуры или мощности, клеммы X6-1 and X6-2 (0-10VDC)

Котел может управляться по предварительному программированию температуры или мощности. Вход свободно программируется, от фабрики запрограммирована установка температуры, как показано на графике.

При управлении предварительным программированием рекомендуется осуществлять управление котловым насосом через LMS 14. В любом случае должен соблюдаться минимальный поток.

Номинальное значение ΔT соответствует 20K и при максимальной загрузке должно быть не ниже пределов 10K-20K для гарантии правильной работы котла.

Устройства регулирования

Сигнал нормальной работы / сигнал неисправности Отопительный контур Ступенчатое регулирование

Сигнал нормальной работы / сигнал неисправности, клеммы QX2-4, QX2-3 and QX2-4 (230VAC) или на модуль расширения AGU2.550 (Контакт QX21) при использовании в комбинации с внешним главным газовым клапаном и/или вентилятором или тестом утечки газа.

В зависимости от режима эксплуатации и программирования реле (фабричные установки = сигнал), котёл выдаёт сигнал нормальной работы или сигнал неисправности на клемму 4 (или QX21).

Отопительный контур

Для расширения возможностей управления контурами отопления к котлу R40 необходимо подключить модуль расширения AGU2.550. Модуль расширения AGU2.550 позволяет погодозависимое управление смешанного отопительного контура.

Для оптимизации температуры внутри помещений можно дополнительно подключить по шине для каждого отопительного контура отдельно комнатный модуль QAA75. Параметры определённого отопительного контура затем корректируется на комнатном блоке.

Для управления более чем двумя контурами отопления поставляются комплекты с регулятором LOGON B G2Z2 в специальном корпусе для крепления на стене. Эти комплекты модульно подключаются к котлу и позволяют управлять до 8 отопительными контурами. (2 отопительных контура на контроллер)

Для дополнительной информации по вопросам подключения датчиков, насосов и т.д., смотри раздел "Примеры установки".

Ступенчатое регулирование

Управление R40 до 8 котлов в каскаде возможно через интегрированное в LMS 14 ступенчатое управление MASTER/SLAVE, установив (дополнительно) шинное устройство связи-OCI345, котёл можно подключить к каскадной системе (см. раздел "аксессуары" для более подробной информации).

LMS 14 содержит в себе умное управление каскадом, при котором порядок рабочих часов можно свободно программировать.

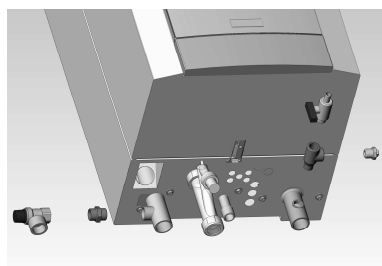
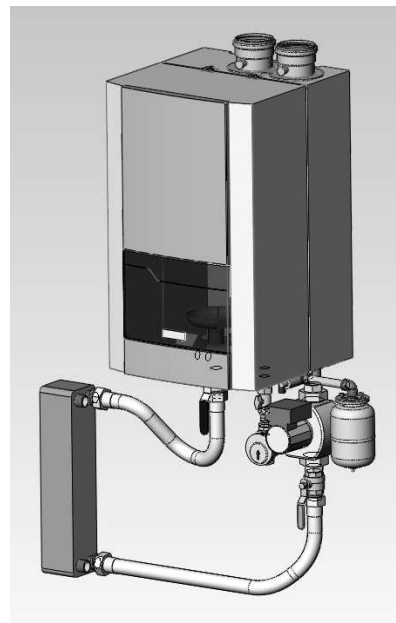
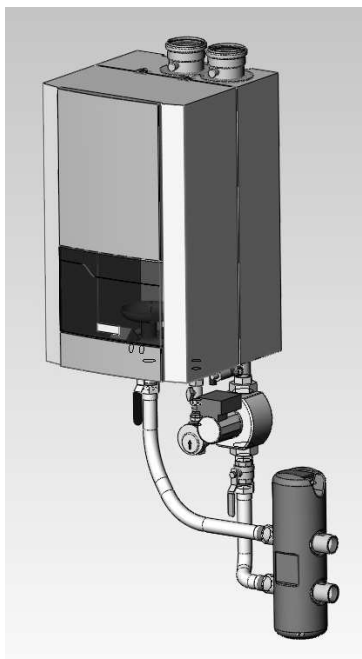
Для дополнительной информации по вопросам подключения датчиков, насосов и т.д., смотри раздел "Примеры установки".

Принадлежности

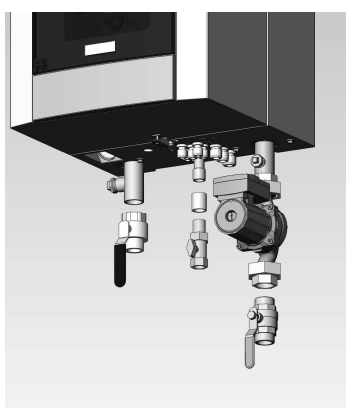
Один котёл

Однокотельный блок R40 может быть оснащён множеством аксессуаров. Различные комплекты аксессуаров могут быть комбинированы в целях создания системы отопления с гидравлическим разделителем или пластинчатым теплообменником.

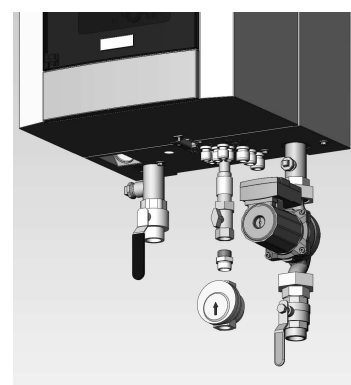
Описание различных аксессуаров можно найти на следующих страницах.



Предохранительный клапан
Комплект включает в себя клапан безопасности TÜV (доступно в 3, 4, 5 или 6 бар), сливной клапан и возможность подключения расширительного бака.



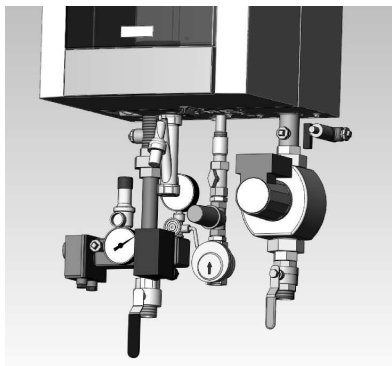
Запорные клапаны
Комплект включает в себя запорные клапаны для воды (2x, подающей и обратной связи) и газа (1x).



Газовый фильтр
Комплект включает в себя газовый фильтр и соединительный материал

Принадлежности

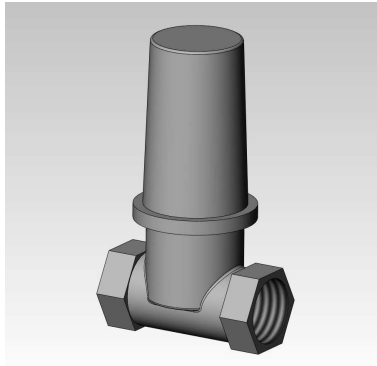
Один котёл



ISPEL комплект безопасности (только для Италии)

Комплект включает в себя предохранительный клапан (4,5 бар), сливной клапан, возможность подключения расширительного бака, манометр, термометр, реле максимального давления воды и термостат.

Все компоненты утверждены в соответствии с требованиями ISPEL.



ISPEL газовый клапан (только для Италии)

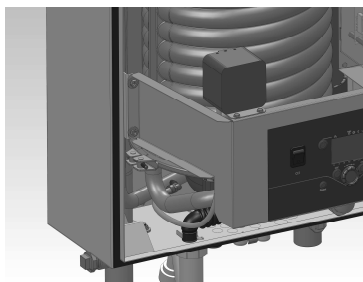
Комплект включает в себя ISPEL газовый клапан и соединительный материал.

Газовый клапан утвержден в соответствии с требованиями ISPEL.



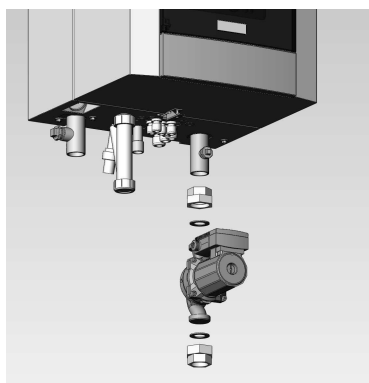
TAC газовый клапан (только для Германии)

Комплект включает в себя запорный газовый клапан TAC.



Реле минимального давления газа

Комплект включает в себя реле минимального давления газа, крепежный материал и проводку. Реле давления газа должно быть подключено внутри котла.



Насос (3-х ступенчатый)

Комплект включает в себя насос, соединительный материал, прокладки и электропроводки. См. график для остаточного напора различных типов котлов (на следующей странице).

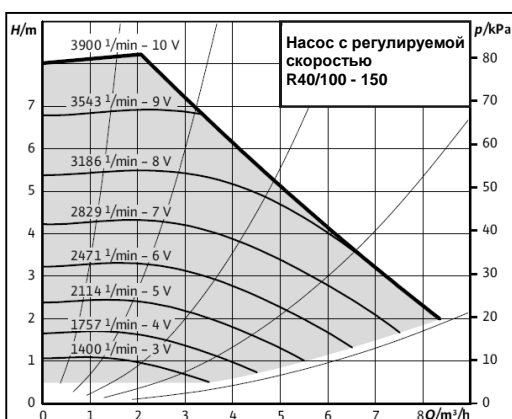
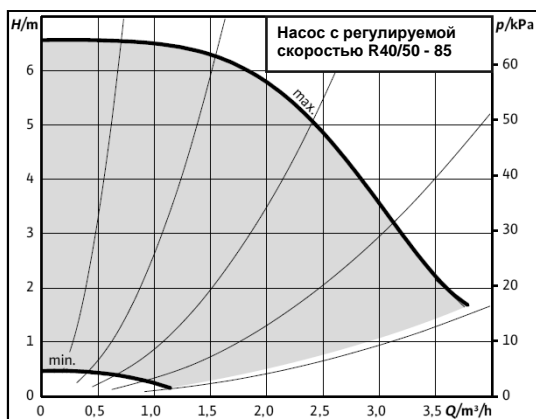
Модулирующий насос

Комплект включает в себя модулирующий насос (R40 50-85 = ШИМ-регулировка, R40/100-150 = 0-10В регулировка), крепежный материал, прокладки и электропроводки.

См. на следующей странице кривые насосов различных типов котлов.

Принадлежности

Комплекты принадлежностей



Параллельный дымовой адаптер
 Котел оснащен дымовым соединением 100 мм (R40/50-120) или 130 мм (R40/150).
 В случае использования 110-мм или 125 мм дымовых систем, оригинальный адаптер можно заменить следующим образом:

- 100 мм заменить на 110 мм;
- 130 мм заменить на 125 мм.



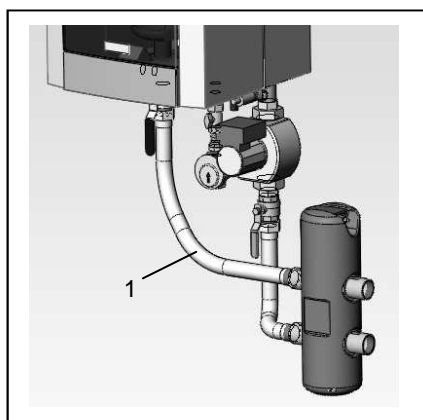
Концентрический дымовой адаптер
 Концентрические дымовых системы могут быть использованы на R40 65-120, используя параллель для концентрического адаптера.



Крышка входа воздуха
 Крышка на вход воздуха может быть использована для покрытия воздушного соединения на котле в не защищённом помещении, поставляются в 100 мм и 130 мм.

Принадлежности

Комплекты принадлежностей



Гидравлический разделитель
Комплект включает в себя: гидравлический разделитель, настенный монтажный кронштейн включая присоединительные материалы. Основной комплект труб (1) доступен как дополнительная опция.

Гидравлический разделитель обладает следующими функциями:

- температурное балансирование;
- дэаэрация;
- разделение загрязнений.

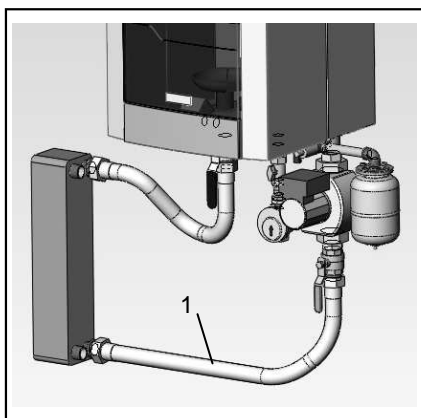
Гидравлический разделитель может быть использован при $dT=20K$, $dT=15K$ или $dT=10K$.

Смотрите таблицу ниже, чтобы выбрать гидравлический разделитель. Изоляция для гидравлического разделителя доступна в качестве дополнительной опции. Необходимые размеры вы можете найти на странице 26.

			R40/50	R40/65	R40/85	R40/100	R40/120	R40/150	
Расширительный бак	первый контур	$dT=20K$	мЗ / ч	1.9	2.6	3.4	4.0	4.8	5.6
		$dT=20K$	Л	AX125	AX125	AX125	AX150	AX150	AX150
	тип		1.9	2.6	3.4	4.0	4.8	5.6	
	мЗ / ч		0.3	0.6	1.1	0.9	1.3	1.7	
	$dT=15K$	кПа	AX125	AX125	AX150	AX150	XC50F	XC50F	
		тип	2.5	3.5	4.5	5.3	6.4	7.5	
		мЗ / ч	0.6	1.1	1.1	1.6	0.8	1.1	
	$dT=10K$	кПа	AX150	AX150	XC50F	XC50F	XC50F	XC50F	
		тип	3.8	5.2	6.8	8.0	9.6	11.2	
		мЗ / ч	0.8	1.5	0.9	1.2	1.7	2.4	
		кПа							

Принадлежности

Комплекты принадлежностей



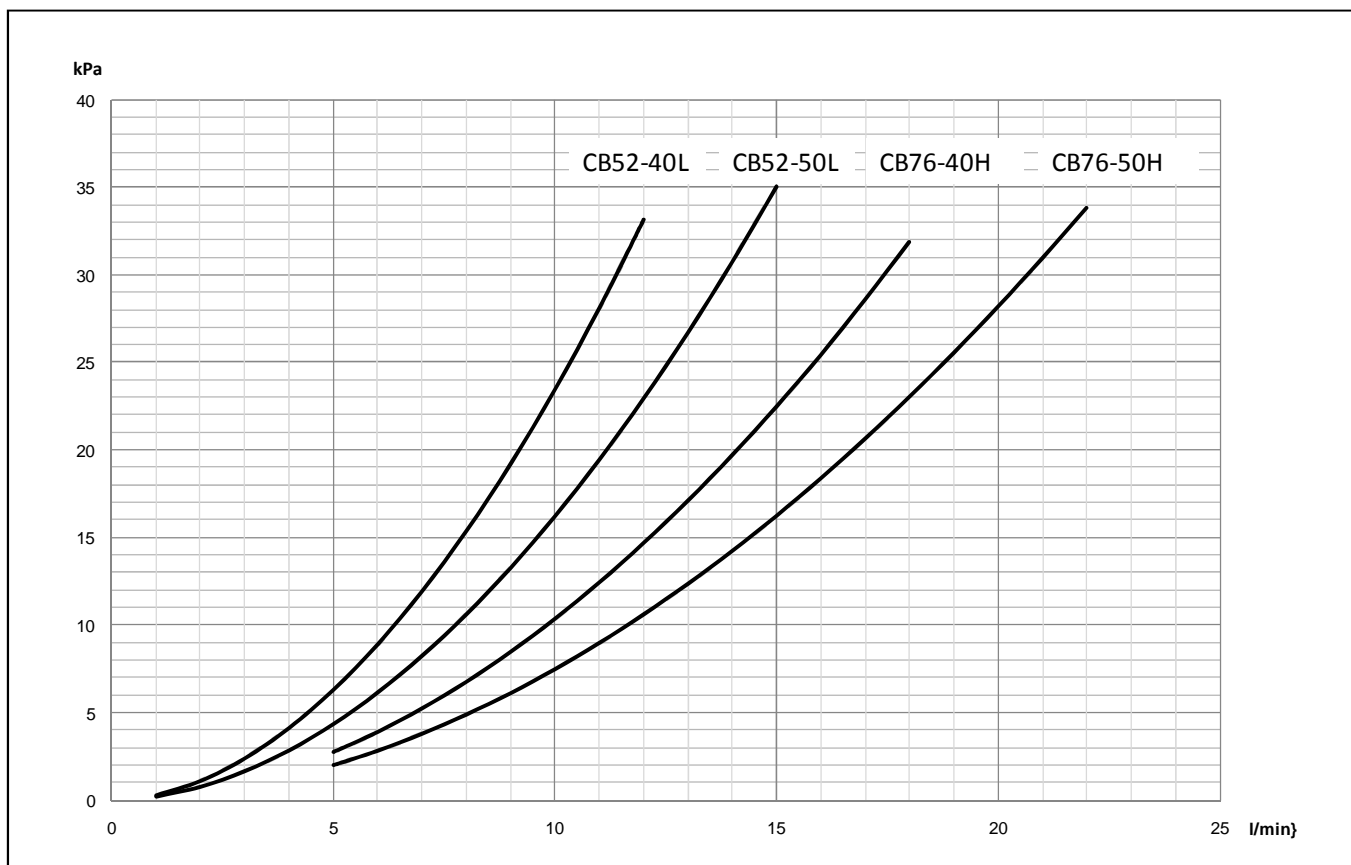
Пластинчатый теплообменник. Комплект включает: пластинчатый теплообменник и настенный монтажный кронштейн. Основной комплект труб (1) доступен как дополнительная опция.

Необходимые размеры вы можете найти на странице 27.

Пластинчатый теплообменник может использоваться при $dT=20K$, $dT=15K$ or $dT=10K$.

Смотрите таблицу ниже для выбора теплообменника. Изоляция для пластинчатого теплообменника включена в комплект доставки.

			R40/50	R40/65	R40/85	R40/100	R40/120	R40/150
первый контур	$dT=20K$	м3 / ч	1.9	2.6	3.4	4.0	4.8	5.6
Расширительный бак		Л	4	4	4	4	4	4
второй контур	$dT=20K$	тип	CB52-40L	CB52-40L	CB52-40L	CB52-40L	CB52-50L	CB76-40H
		м3 / ч	1.9	2.6	3.4	4.0	4.8	5.6
		кПа	2.7	5.1	8.5	11.6	11.3	9.7
	$dT=15K$	тип	CB52-40L	CB52-40L	CB52-40L	CB52-40L	CB52-50L	CB76-40H
		м3 / ч	2.5	3.5	4.5	5.3	6.4	7.5
		кПа	4.4	8.7	14.7	20.0	19.4	16.8
$dT=10K$	тип	CB52-40L	CB52-40L	CB52-50L	CB52-50L	CB76-40H	CB76-50H	
	м3 / ч	3.8	5.2	6.8	8.0	9.6	11.2	
	кПа	10.1	18.9	21.8	29.6	26.9	24.3	

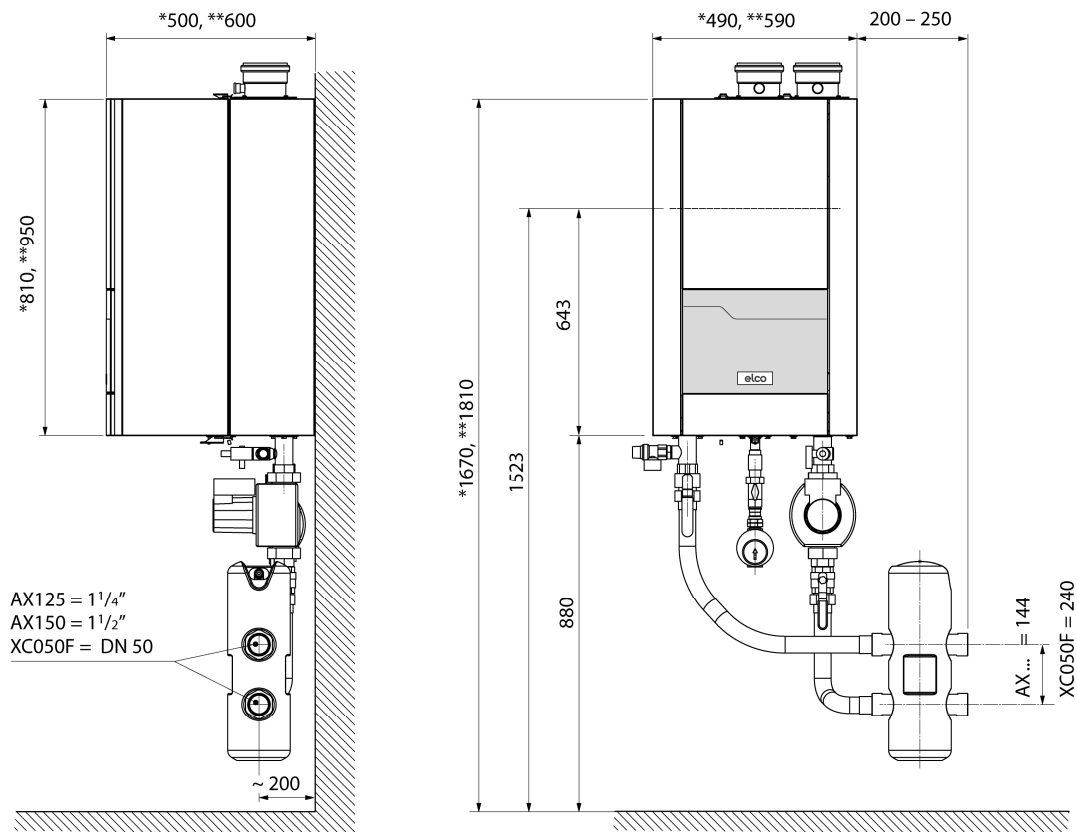


Принадлежности

Расчёты одного гидравлического разделителя

* = R40/50 - 85

** = R40/100 - 150

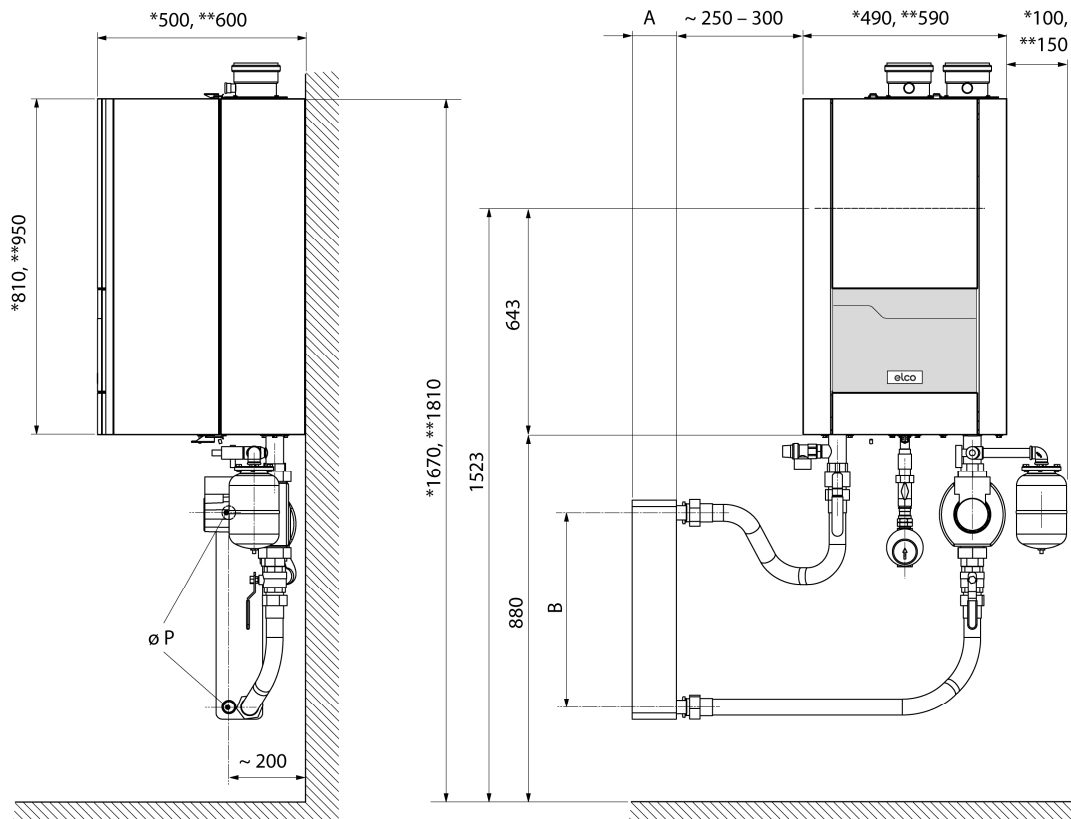


Принадлежности

Расчёты одного пластинчатого теплообменника

* = R40/50 - 85

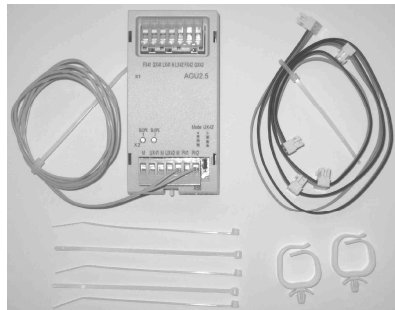
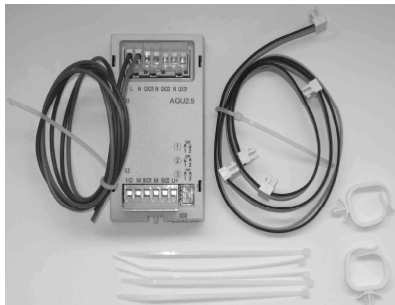
** = R40/100 - 150



пластинчатый теплообменник		A	B	$\varnothing P$
CB52-40L	mm	105	466	G 1 1/4"
CB52-50L	mm	129	466	G 1 1/4"
CB52-40H	mm	124	519	G 2"
CB52-50H	mm	153	519	G 2"

Принадлежности

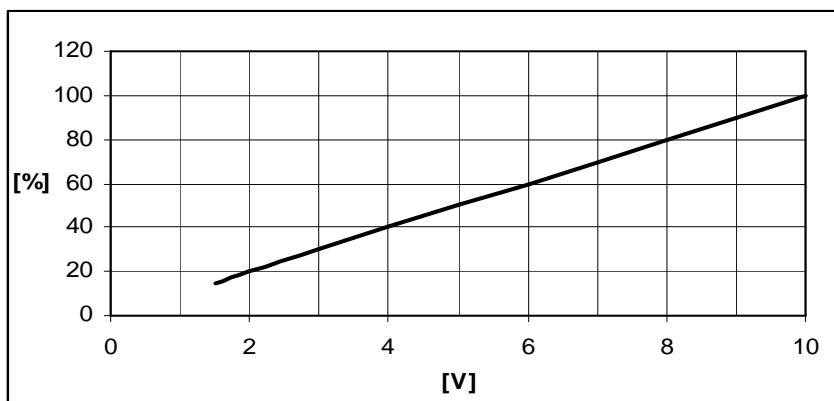
Регуляторы



Модуль расширения AGU2.551
В комплект входит модуль AGU2.551 для 0-10В управления насосом и / или сигнала обратной связи мощности от LMS14 к системе управления зданием.

Выход сигнала обратной связи отображается на графике ниже.

Модуль расширения AGU2.550
Комплект содержит модуль расширения AGU2.550 включая кабель связи к LMS14 блоку управления котлом. К одному котлу могут быть подключены максимум 3 AGU2.550 модуля (модуль 1 и 2 для контроля зоны отопления, модуль 3 для сигнала исправной работы/сигнала тревоги в сочетании с регулятором внешнего газового клапана).



Гидравлический разделитель / датчик горячей воды QAZ36
Комплект содержит гидравлический разделитель / датчик горячей воды QAZ36, 6 метров кабеля и 1 / 2 " карман.

Датчик отопительного контура QAD36
Набор содержит датчик отопительного контура QAD36 с зажимом и 4м кабель.

Наружный датчик QAC34
Комплект содержит наружный датчик QAC34.

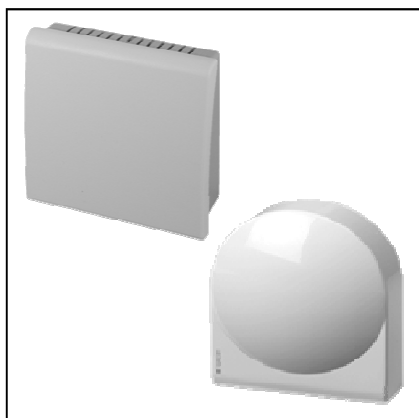
Принадлежности

Регуляторы



Приемник беспроводный AVS71

Комплект содержит AVS71 беспроводной приемник. При подключении к котлу, он может передавать данные между беспроводными комнатными блоками QAA78 и / или беспроводными наружными датчиками (QAC34 + AVS13).



Наружный беспроводный датчик AVS13

В комплект входит наружный датчик QAC34 и беспроводный передатчик AVS13. Комплект может быть использован в сочетании с беспроводным приемником AVS71 чтобы обеспечить беспроводную связь между наружным датчиком и котлом.



Комнатный модуль QAA75

Комплект содержит QAA75 комнатный модуль, который общается с котлом через шину связи. На каждый отопительный контур можно подключить QAA75.

Комнатный модуль беспроводный QAA78

Комплект содержит QAA78 беспроводный комнатный модуль, который общается с котлом через беспроводную шину связи. На каждый отопительный контур можно подключить QAA78.

Внимание: установите контроллер в положение, при котором он будет работать без помех.

Учитывайте следующую информацию: Контроллер не должен находиться рядом с:

- электрическим кабелем, сильными магнитными полями или устройствами, такими как персональный компьютер, телевизор, микроволновая печь и т.д.
- большими стальными установками или строительными материалами, содержащими металлическую арматуру, бронированным стеклом.
- Расстояние до ресивера должно быть не более 30 м или двух этажей

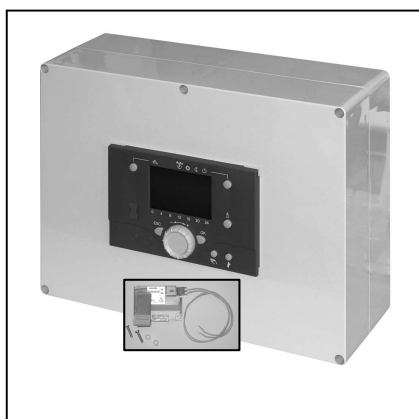


Комплект каскада MASTER

Комплект включает в себя ОС1345 модуль связи и датчик гидравлического разделителя (включая карман).

Комплект каскада SLAVE

Комплект включает в себя ОС1345 модуль связи для подключения котлов slave.

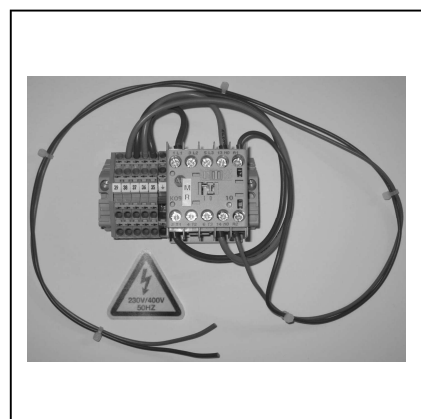


LOGON B с настенной коробкой

Для управления дополнительными 2 отопительными контурами можно подключить контроллер LOGON B с настенной коробкой.

LOGON B позволяет контролировать 2 отопительных контура и насос рециркуляции ГВС.

Комплект включает в себя контроллер LOGON B, включая настенную коробку и кабель связи.



Подключение комнатного вентилятора и / или внешнего газового клапана

Комплект включает в себя пакет проводки для подключения комнатного вентилятора и / или внешнего газового клапана к котлу. Параметры контакта QX2 должны быть изменены (стандартная настройка = сигнал тревоги).

При использовании этой функции в сочетании с сигналом нормальной работы / сигналом неисправности, необходим дополнительный AGU2.550. В этом случае, сигнал нормальной работы / сигнал неисправности должен быть подключен на контакт QX21 модуля AGU2.550.

Принадлежности

Каскад

Для R40 разработан полный спектр аксессуаров каскада, как для гидравлических так и дымовых систем.

Гидравлика

Гидравлические аксессуары поставляются для решений линии до 6 котлов (> 793 кВт, с или без рамы) и решений спина к спине до 8 котлов (> 1058 кВт).

Аксессуары поставляются в двух диаметрах, в зависимости от требуемой производительности: DN65 до 462 кВт, DN100 для более высокой мощности.

Для DN65 существует также решение с пластинчатым теплообменником для различных температур. В таблице вы найдете данные второго контура для различных типов используемых пластинчатых теплообменников.

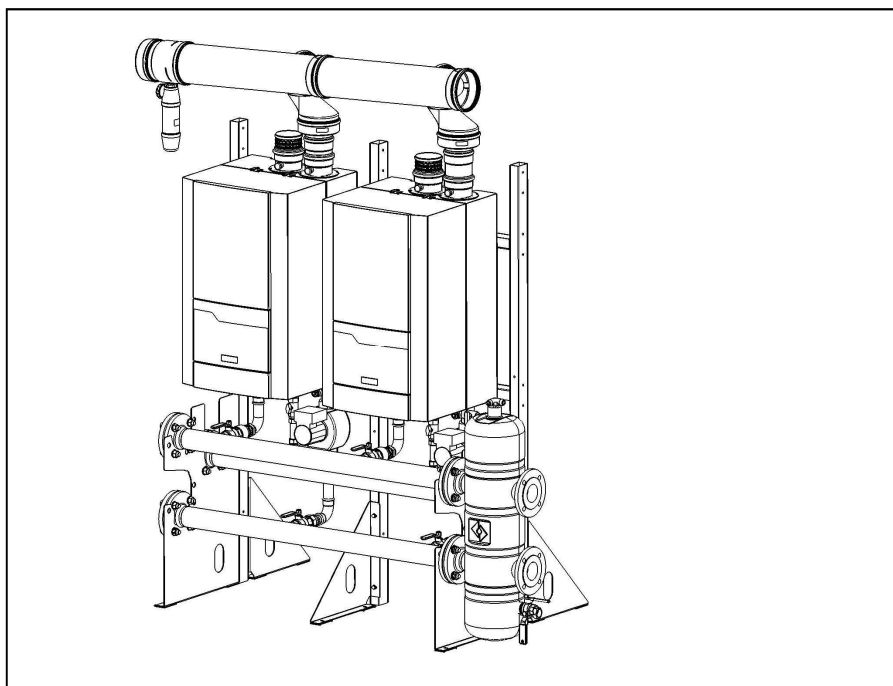
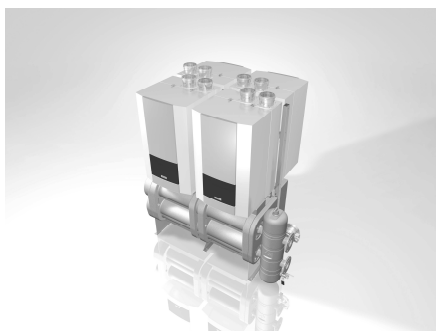
Дымовые системы

Для каскадных дымовых систем поставляется множество аксессуаров в диаметрах 150 мм и 200 мм, как для решений линии так и для решений спина к спине. См. главу "Расчёт размеров каскада" для получения дополнительной информации о выборе диаметра трубы и размеров.

Принадлежности

Кроме перечисленных пакетов для каскада, по желанию могут быть добавлены следующие компоненты:

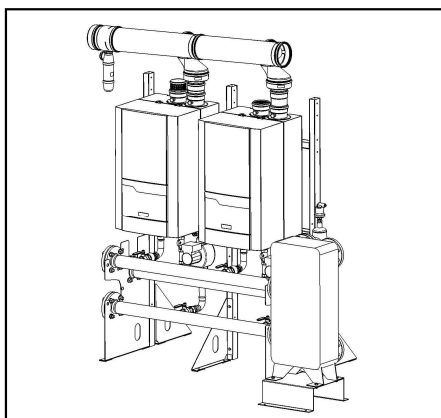
- Газовый фильтр;
- Расширение трубки для газового фильтра;
- Комплект изоляции коллектора;
- Комплект изоляции гидравлического разделителя;
- ISPEL комплект безопасности DN65 и DN100 (только для Италии);
- Второй клапан безопасности ISPEL (для систем > 555kW, только для Италии);
- ISPEL газовый клапан (только для Италии);
- TAC газовый клапан (только для Германии);
- 150 мм и 200 мм материал дымохода.



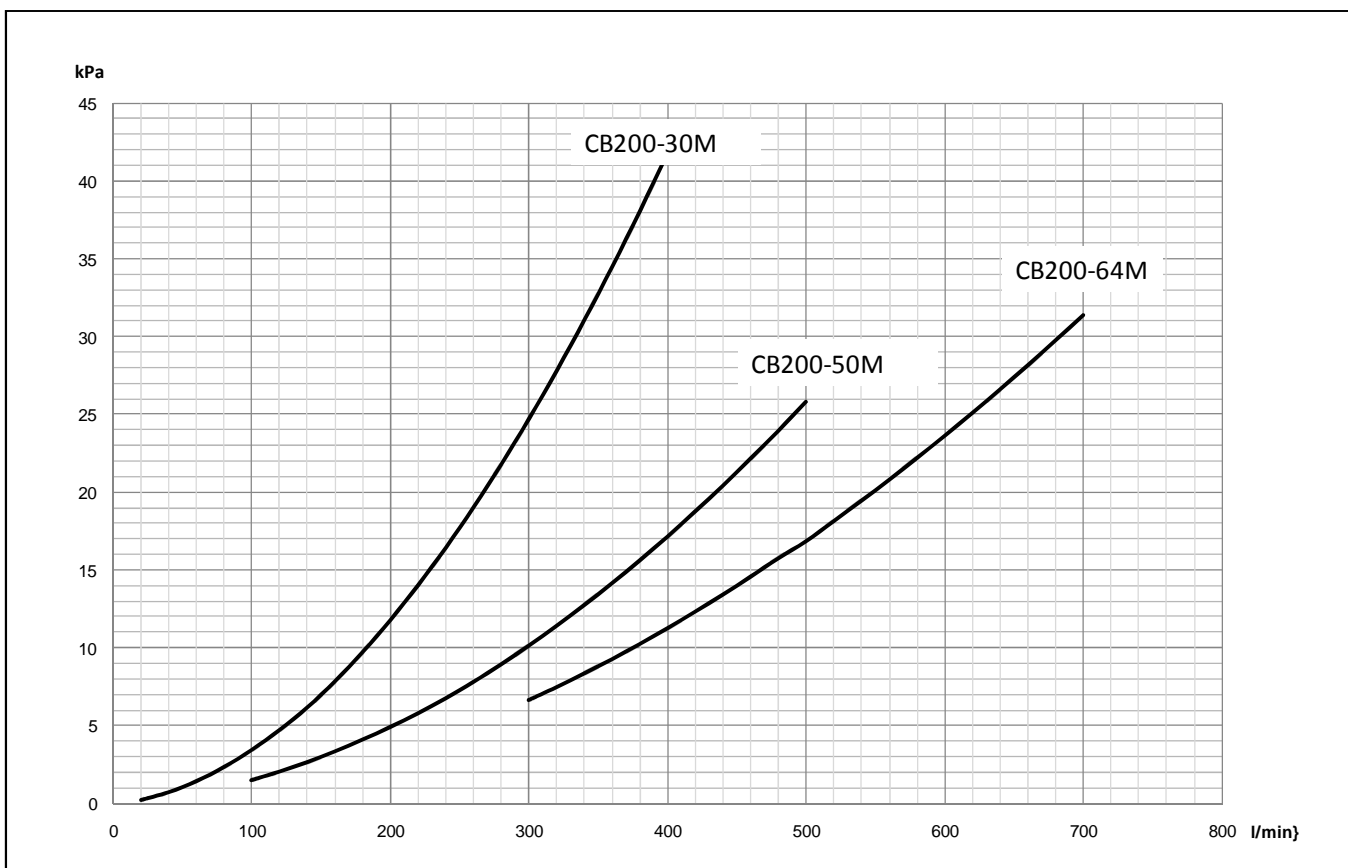
Пожалуйста, смотрите прайс-лист или онлайн-конфигуратор для получения дополнительной информации об этих комплексных решениях.

Принадлежности

Каскад



			0-250 kW	251-462 kW
первый контур	ΔT=20K	мЗ / ч	10.8	19.9
Расширительный бак		л	4	8
второй контур	ΔT=20K	тип	CB200-30M	CB200-50M
		мЗ / ч	10.8	19.9
		кПа	9.0	12.6
	ΔT=15K	тип	CB200-30M	CB200-50M
		мЗ / ч	14.3	26.5
		кПа	20.0	21.3
	ΔT=10K	тип	CB200-30M	CB200-64M
		мЗ / ч	21.5	39.7
		кПа	35.8	29.4

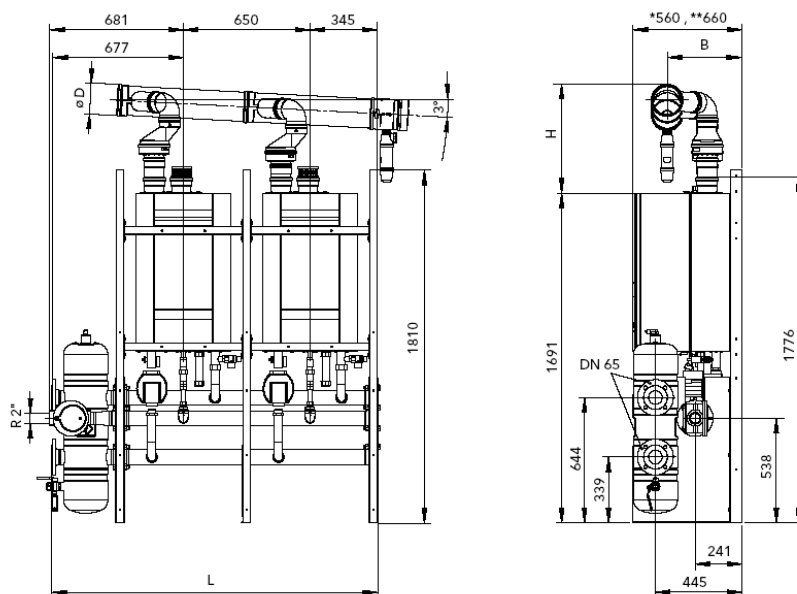


Принадлежности

Расчёт каскада - DN65 линия + гидравлический разделитель

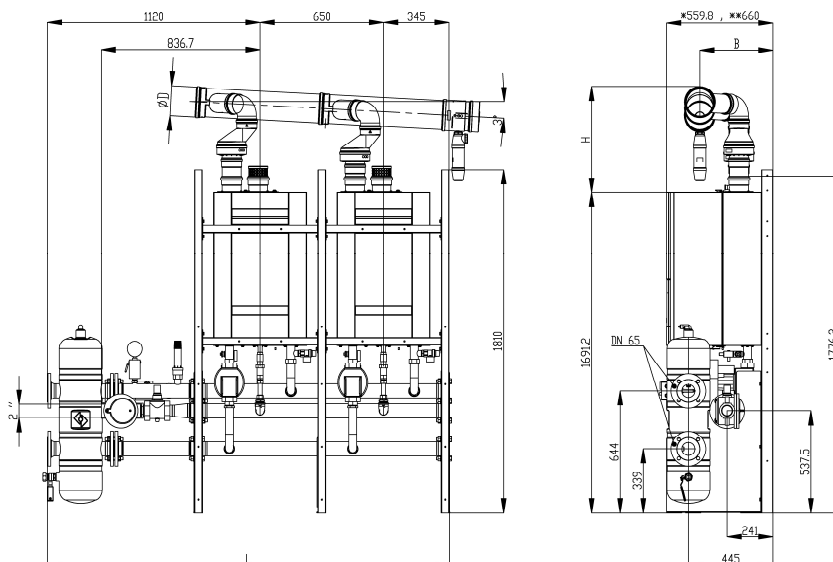
Стандарт

R40 DN 65	количество котлов		2	3	4	5	6
Общая ширина	L	mm	1672	2322	2972	3622	4272
∅ D = 150mm	B = 400 - 450	H	mm	553	646	738	831
∅ D = 200mm	B = 350 - 400	H	mm	616	709	801	894



ISPESL (только для Италии)

R40 DN 65	количество котлов		2	3	4	5	6
Общая ширина	L	mm	2115	2765	3415	4065	4715
∅ D = 150mm	B = 400 - 450	H	mm	553	646	738	831
∅ D = 200mm	B = 350 - 400	H	mm	616	709	801	894

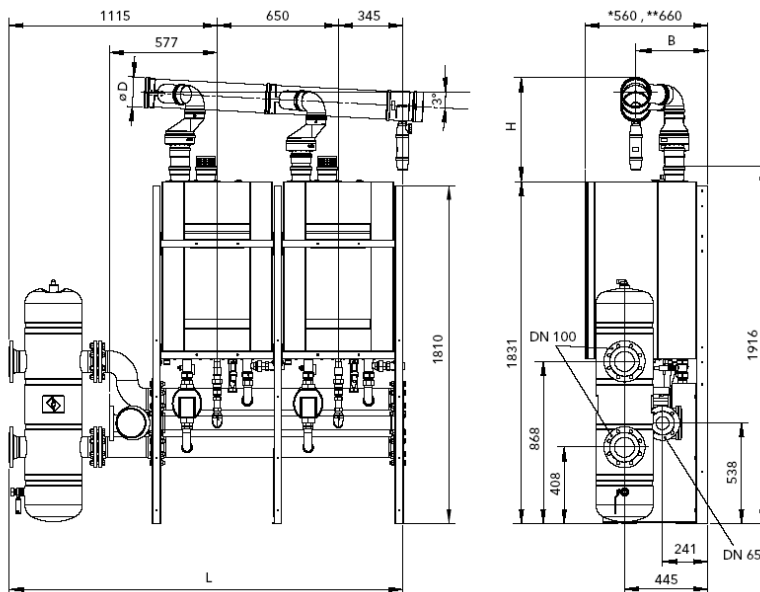


Принадлежности

Расчёт каскада - DN100 линия + гидравлический разделитель

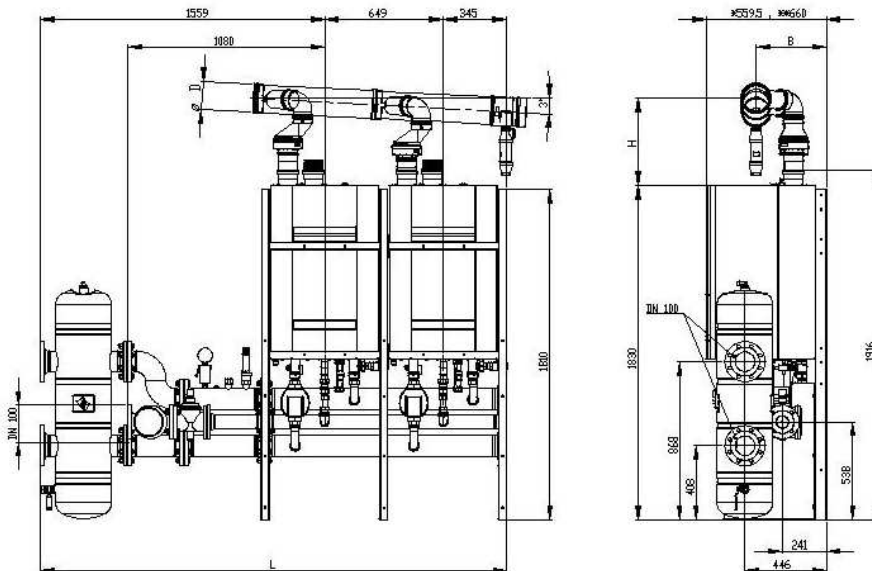
Стандарт

R40 DN 100	количество котлов		4	5	6	
Общая ширина	L	mm	3407	4057	4707	
∅ D = 150mm	B = 400 - 450	H	mm	738	831	924
∅ D = 200mm	B = 350 - 400	H	mm	801	894	987



ISPESL (только для Италии)

R40 DN 100	количество котлов		4	5	6	
Общая ширина	L	mm	3853	4503	5153	
∅ D = 150mm	B = 400 - 450	H	mm	738	831	924
∅ D = 200mm	B = 350 - 400	H	mm	801	894	987

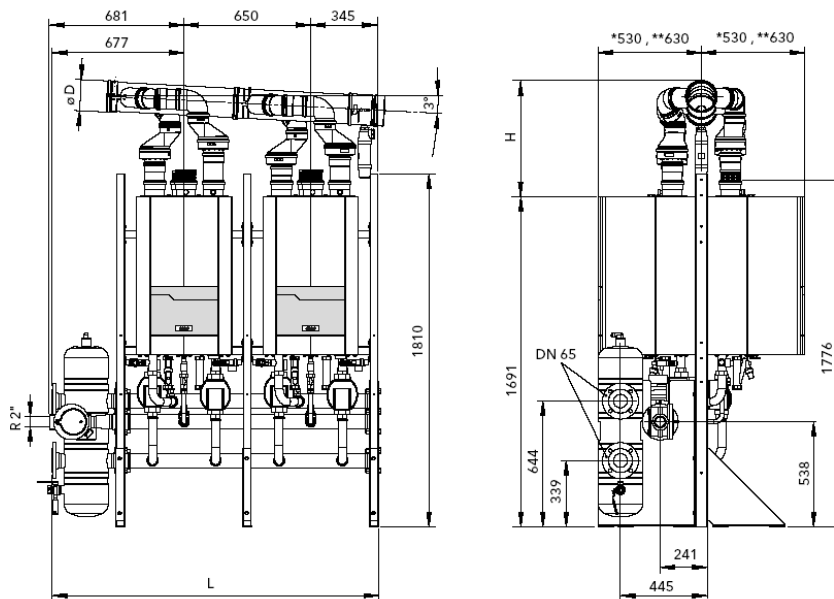


Принадлежности

Расчёт каскада - DN65 спина к спине + гидравлический разделитель

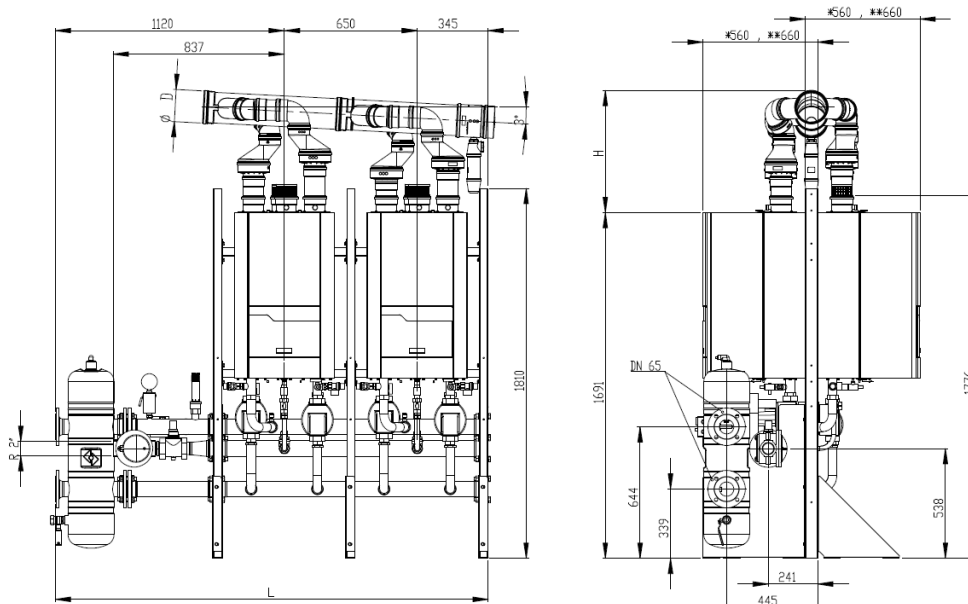
Стандарт

R40 DN 65	количество котлов		3-4	5-6	7-8	
Общая ширина	L	mm	1672	2322	2972	
∅ D = 150mm	B = 400 - 450	H	mm	553	646	738
∅ D = 200mm	B = 350 - 400	H	mm	616	709	801



ISPESL (только для Италии)

R40 DN 65	количество котлов		2	3	4	
Общая ширина	L	mm	2115	2765	3415	
∅ D = 150mm	B = 400 - 450	H	mm	553	646	738
∅ D = 200mm	B = 350 - 400	H	mm	616	709	801

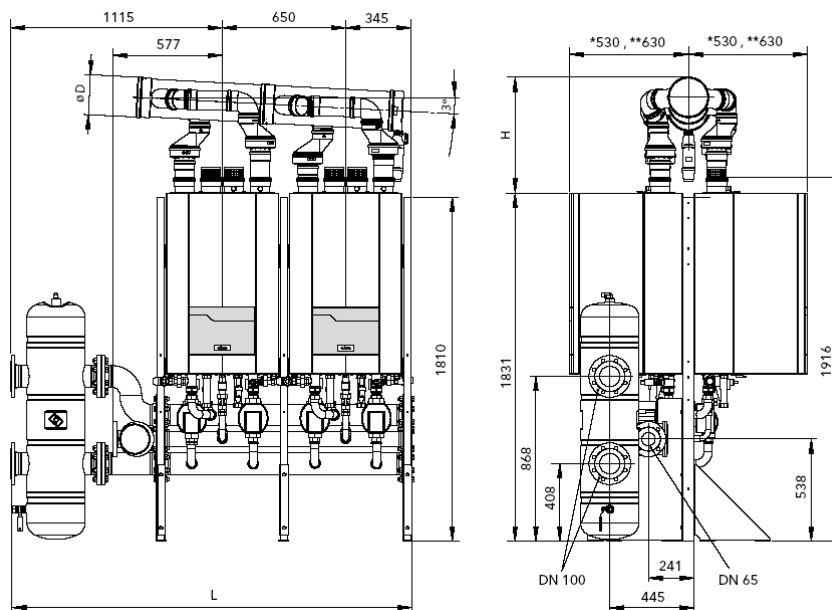


Принадлежности

Расчёт каскада - DN100 спина к спине + гидравлический разделитель

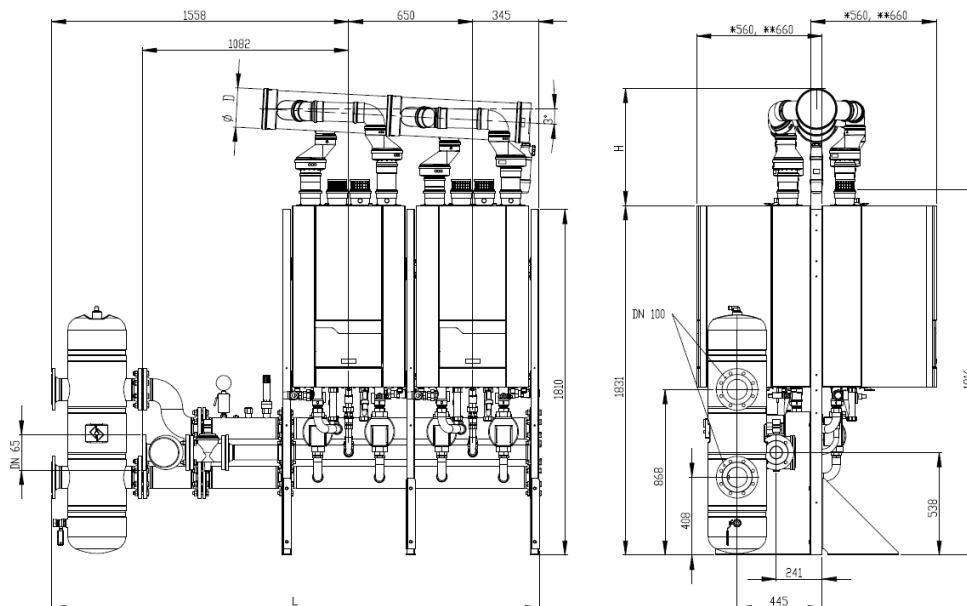
Стандарт

R40 DN 100	количество котлов		3-4	5-6	7-8	
Общая ширина	L	mm	2107	2757	3407	
∅ D = 150mm	B = 400 - 450	H	mm	553	646	738
∅ D = 200mm	B = 350 - 400	H	mm	616	709	801



ISPESL (только для Италии)

R40 DN 100	количество котлов		3-4	5-6	7-8	
Общая ширина	L	mm	2553	3203	3853	
∅ D = 150mm	B = 400 - 450	H	mm	553	646	738
∅ D = 200mm	B = 350 - 400	H	mm	616	709	801

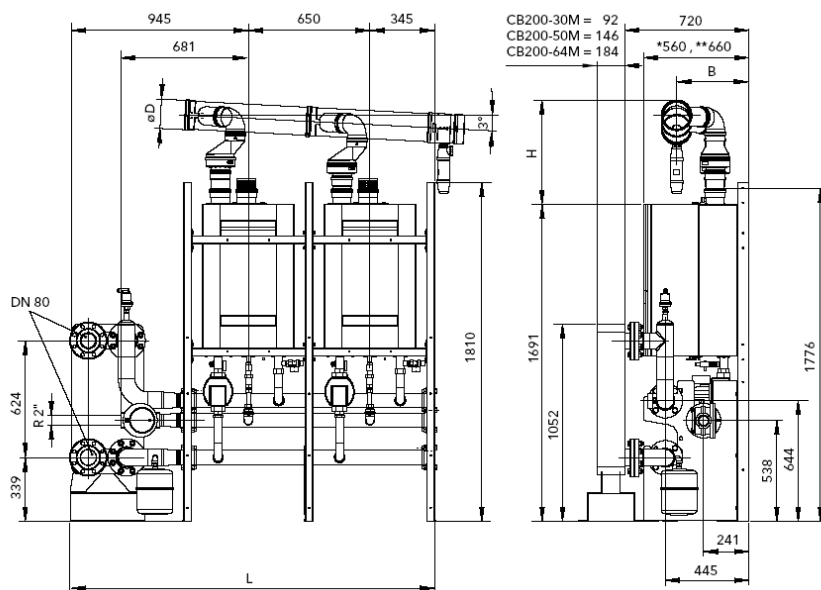


Принадлежности

Расчёт каскада - DN65 линия + пластинчатый теплообменник

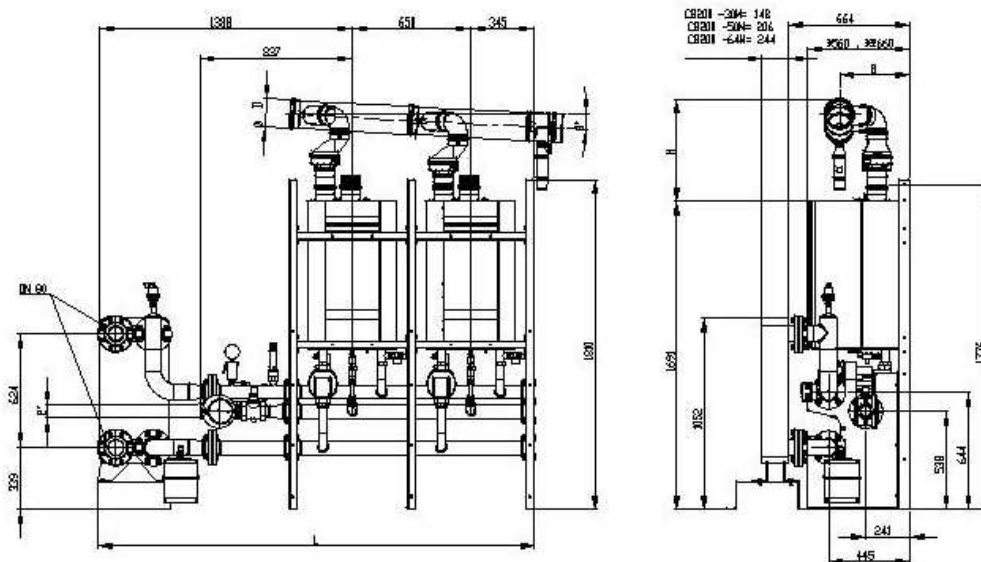
Стандарт

R40 DN 65	количество котлов		2	3	4	5	6	
Общая ширина	L	mm	1940	2590	3240	3890	4540	
∅ D = 150mm	B = 400 - 450	H	mm	553	646	738	831	924
∅ D = 200mm	B = 350 - 400	H	mm	616	709	801	894	987



ISPESL (только для Италии)

R40 DN 65	количество котлов		2	3	4	5	6	
Общая ширина	L	mm	2383	3033	3683	4333	4983	
∅ D = 150mm	B = 400 - 450	H	mm	553	646	738	831	924
∅ D = 200mm	B = 350 - 400	H	mm	616	709	801	894	987

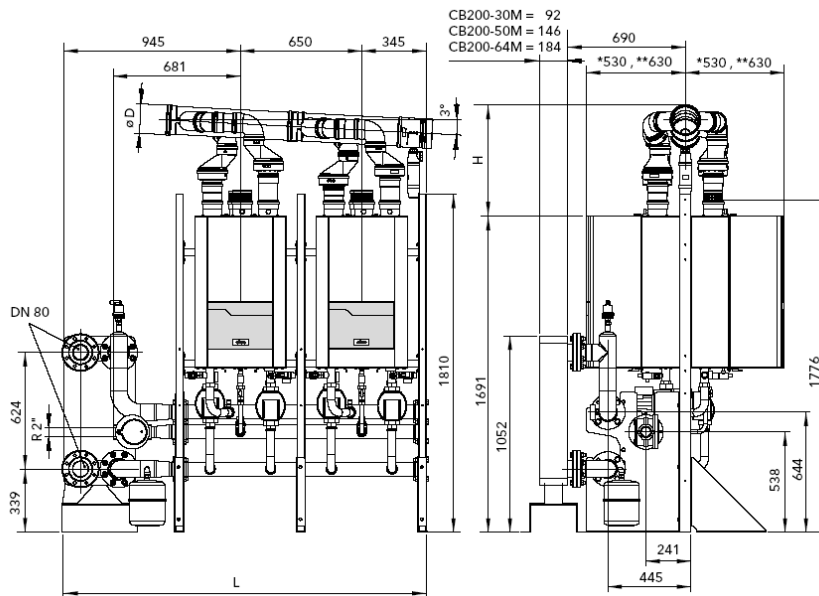


Принадлежности

Расчёт каскада - DN65 спина к спине + пластинчатый теплообменник

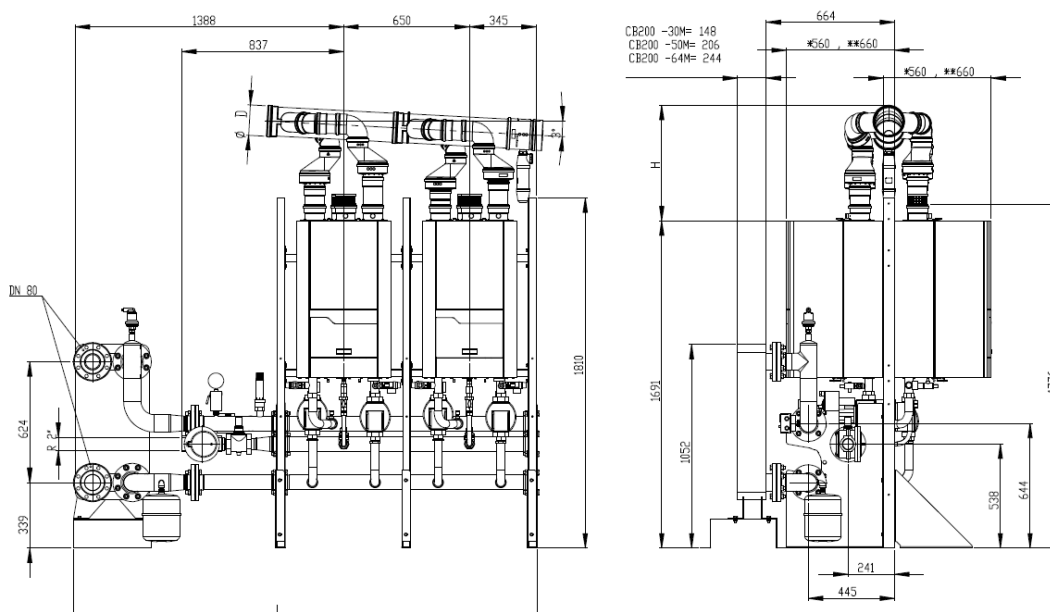
Стандарт

R40 DN 65	количество котлов		3-4	5-6	7-8	
Общая ширина	L	mm	1940	2590	3240	
∅ D = 150mm	B = 400 - 450	H	mm	553	646	738
∅ D = 200mm	B = 350 - 400	H	mm	616	709	801



ISPESL (только для Италии)

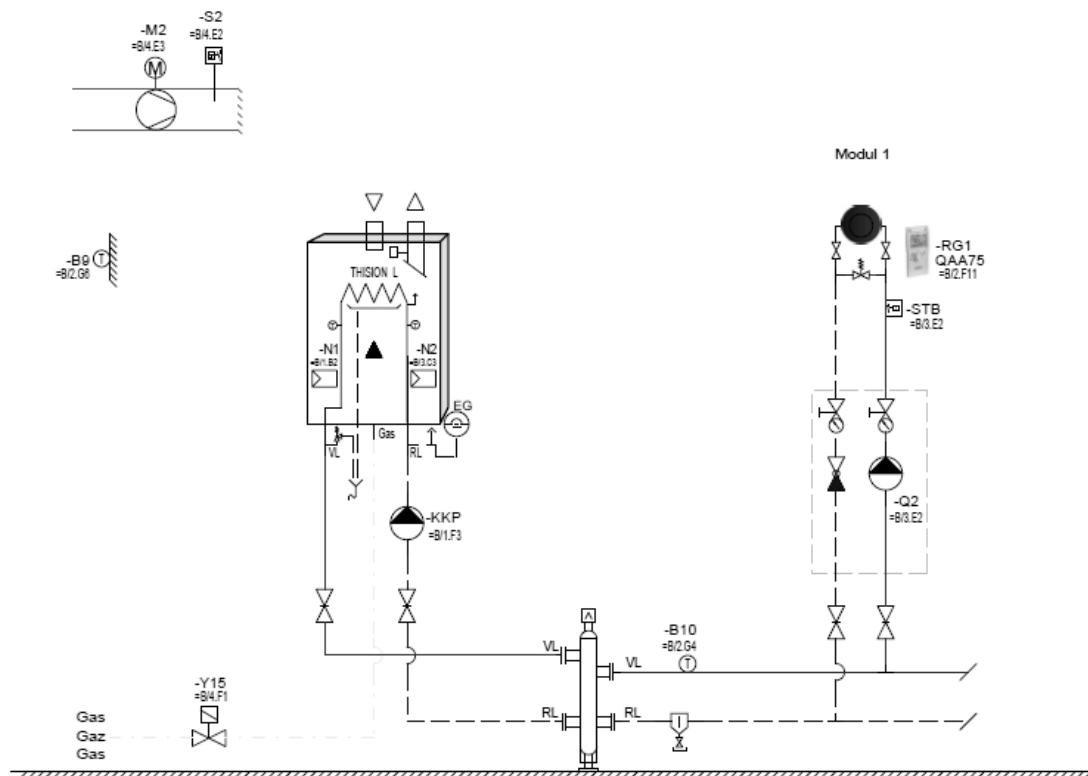
R40 DN 65	количество котлов		3-4	5-6	7-8	
Общая ширина	L	mm	2383	3033	3683	
∅ D = 150mm	B = 400 - 450	H	mm	553	646	738
∅ D = 200mm	B = 350 - 400	H	mm	616	709	801



Примеры гидравлических схем

1-А-С: 1 отопительный контур + гидравлический разделитель

1-А-С: 1 прямой отопительный контур + гидравлический разделитель



Описание

- R40 с гидравлическим разделителем
- погодозависимое устройство регулирования
- 1 контур

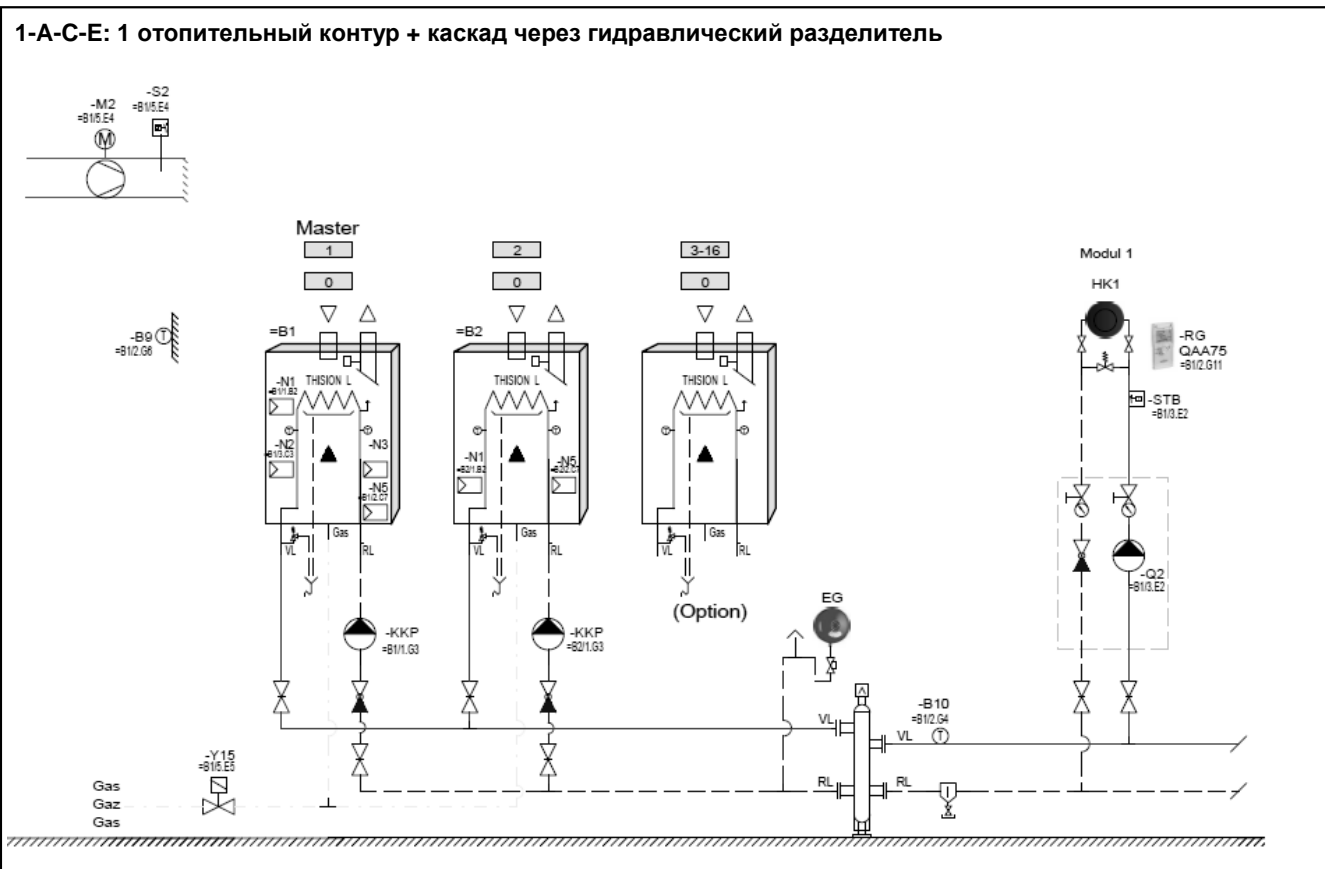
Указания

- Поставляются комплекты принадлежностей с гидравлическим разделителем для области применения $\Delta T=10-20\text{K}$ (см. раздел „Принадлежности“).
- Первичный контур должен быть рассчитан на $\Delta T=20\text{K}$, что обеспечивает хороший режим конденсации.
- Если во вторичном контуре при расчете заложена $\Delta T < 20\text{K}$, то тогда температура в подающей линии гидравлического разделителя будет ниже, чем температура в подающей линии котлового контура. На это следует обратить внимание при выполнении расчетов и проекта.
- Гидравлический разделитель должен устанавливаться как ближе к котлу, чтобы избежать отрицательного влияния на качество регулирования температуры.

- При проектировании крышной котельной обратить внимание на то, чтобы котел не являлся самой высокой точкой гидравлической системы.

Примеры гидравлических схем

1-А-С-Е: 1 отопительный контур + каскад через гидравлический разделитель



Описание

- R40 с гидравлическим разделителем
- управление каскадом + погодозависимое регулирование
- 1 контур
- ГВС

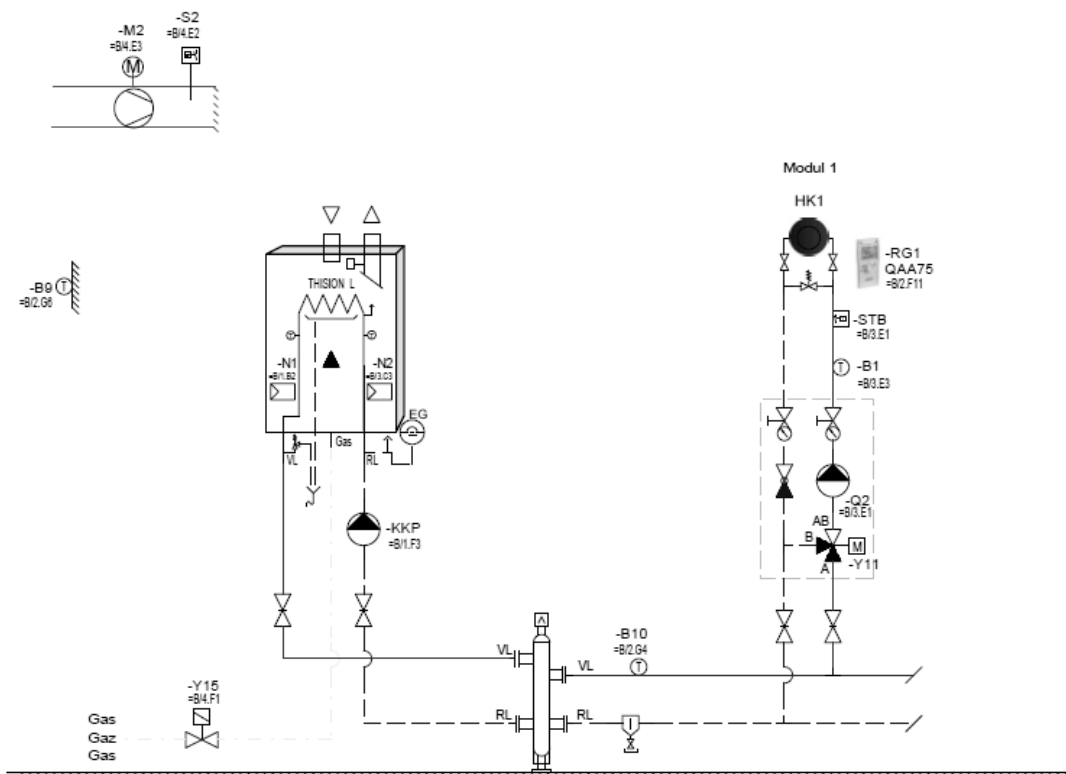
Указания

- Поставляются комплекты принадлежностей с гидравлическим разделителем для области применения $\Delta T=10-20K$ (см. раздел „Принадлежности“).
- Первичный контур должен быть рассчитан на $\Delta T=20K$, что обеспечивает хороший режим конденсации.
- Если во вторичном контуре при расчете заложена $\Delta T < 20K$, то тогда температура в подающей линии гидравлического разделителя будет ниже, чем температура в подающей линии котлового контура. На это следует обратить внимание при выполнении расчетов и проекта.
- Гидравлический разделитель должен устанавливаться как можно ближе к котлу, чтобы не оказывалось влияние на качество регулирования.
- При проектировании крышной котельной обратить внимание на то, чтобы котел не являлся самой высокой точкой гидравлической системы.

Примеры гидравлических схем

2-А-С: 1 отопительный контур со смесителем + гидравлический разделитель

2-А-С: 1 смешанный отопительный контур + гидравлический разделитель



Описание

- R40 с гидравлическим разделителем
- погодозависимое устройство регулирования
- 1 контур со смесителем

Указания

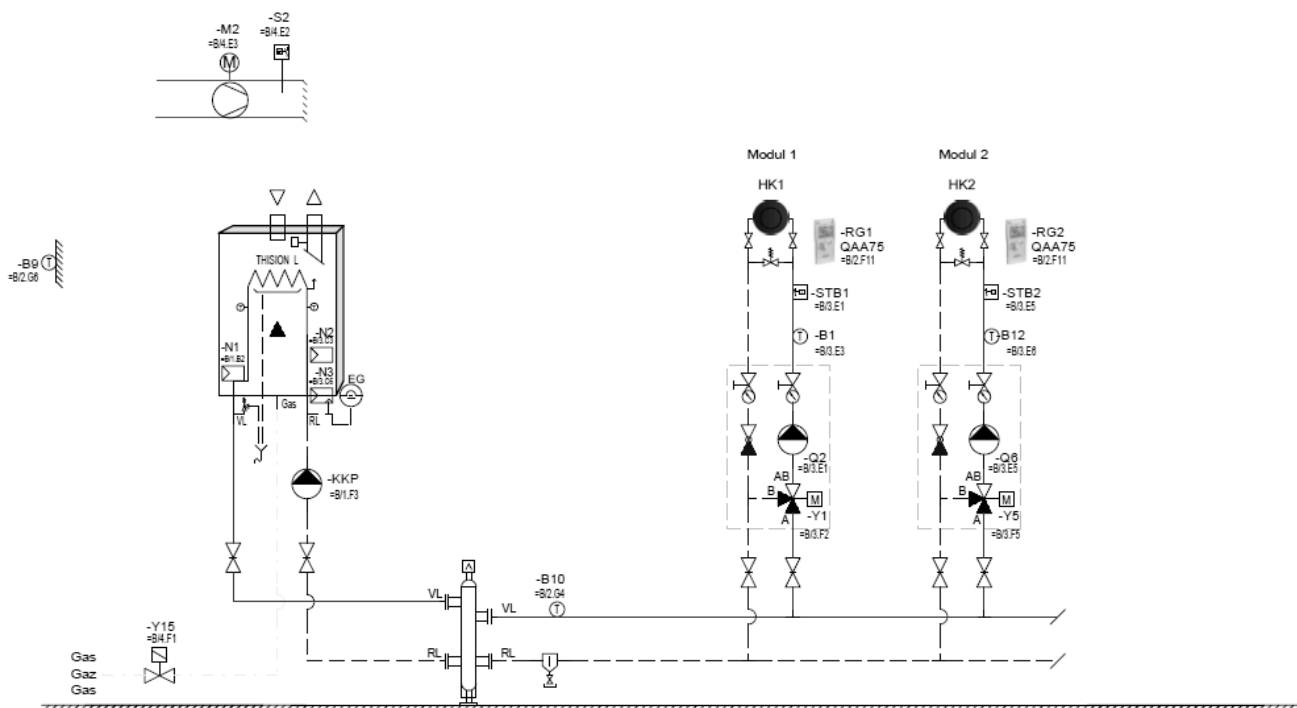
- Поставляются комплекты принадлежностей с гидравлическим разделителем для области применения $\Delta T=10-20K$ (см. раздел „Принадлежности“).
- Первичный контур должен быть рассчитан на $\Delta T=20K$, что обеспечивает хороший режим конденсации.
- Если во вторичном контуре при расчете заложена $\Delta T < 20K$, то тогда температура в подающей линии гидравлического разделителя будет ниже, чем температура в подающей линии котлового контура. На это следует обратить внимание при выполнении расчетов и проекта.
- Гидравлический разделитель должен устанавливаться как ближе к котлу, чтобы избежать отрицательного влияния на качество регулирования температуры.

- При проектировании крышной котельной обратить внимание на то, чтобы котел не являлся самой высокой точкой гидравлической системы.

Примеры гидравлических схем

4-A-C: 2 отопительных контура со смесителем + гидравлический разделитель

4-A-C: 2 смешанных отопительных контура + гидравлический разделитель



Описание

- R40 с гидравлическим разделителем
- погодозависимое устройство регулирования
- 2 контура со смесителем

Указания

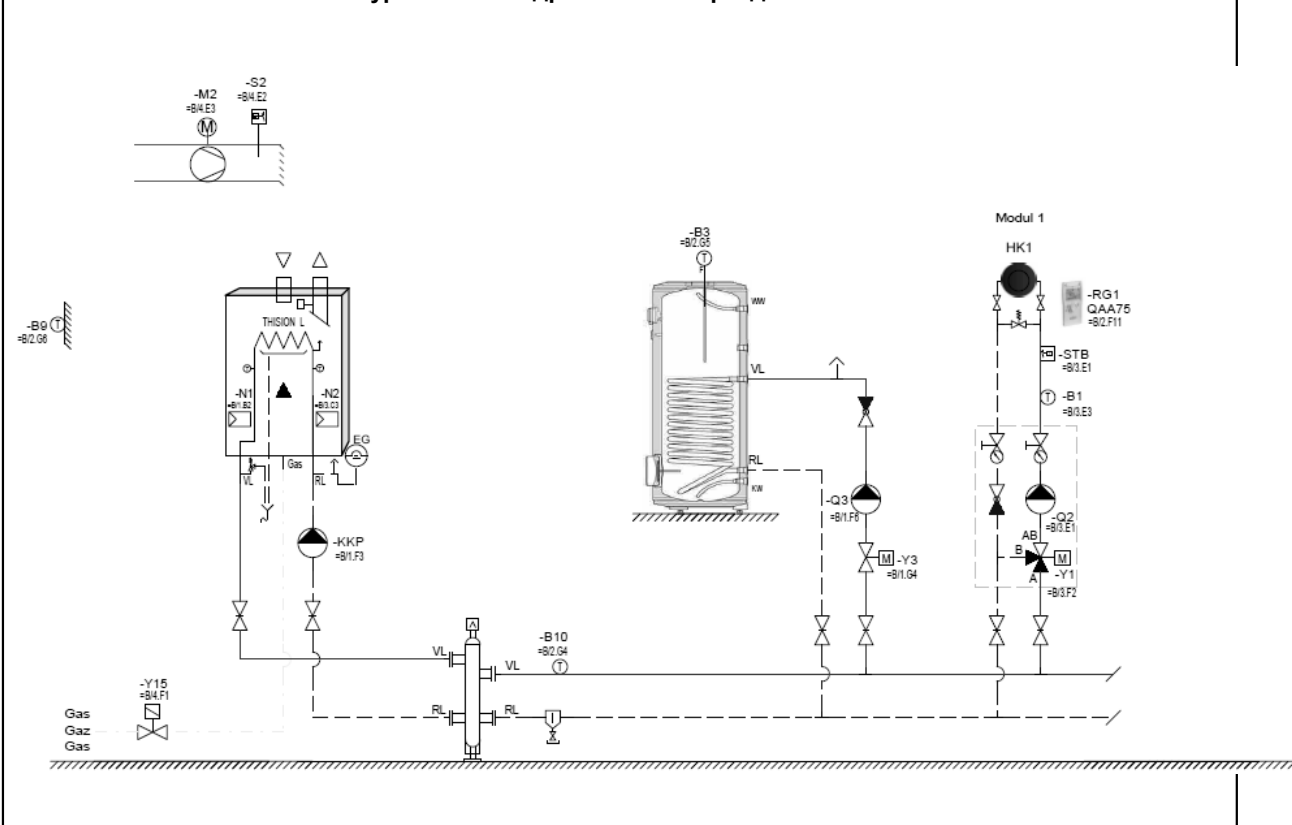
- Поставляются комплекты принадлежностей с гидравлическим разделителем для области применения $\Delta T=10-20K$ (см. раздел „Принадлежности“).
- Первичный контур должен быть рассчитан на $\Delta T=20K$, что обеспечивает хороший режим конденсации.
- Если во вторичном контуре при расчете заложена $\Delta T < 20K$, то тогда температура в подающей линии гидравлического разделителя будет ниже, чем температура в подающей линии котлового контура. На это следует обратить внимание при выполнении расчетов и проекта.
- Гидравлический разделитель должен устанавливаться как ближе к котлу, чтобы избежать отрицательного влияния на качество регулирования температуры.

- При проектировании крышной котельной обратить внимание на то, чтобы котел не являлся самой высокой точкой гидравлической системы.

Примеры гидравлических схем

2-5-A-C: 1 отопительный контур и ГВС + гидравлический разделитель

2-5-A-C: 1 отопительный контур и ГВС + гидравлический разделитель



Описание

- R40 с гидравлическим разделителем
- погодозависимое устройство регулирования
- 1 контур со смесителем
- ГВС

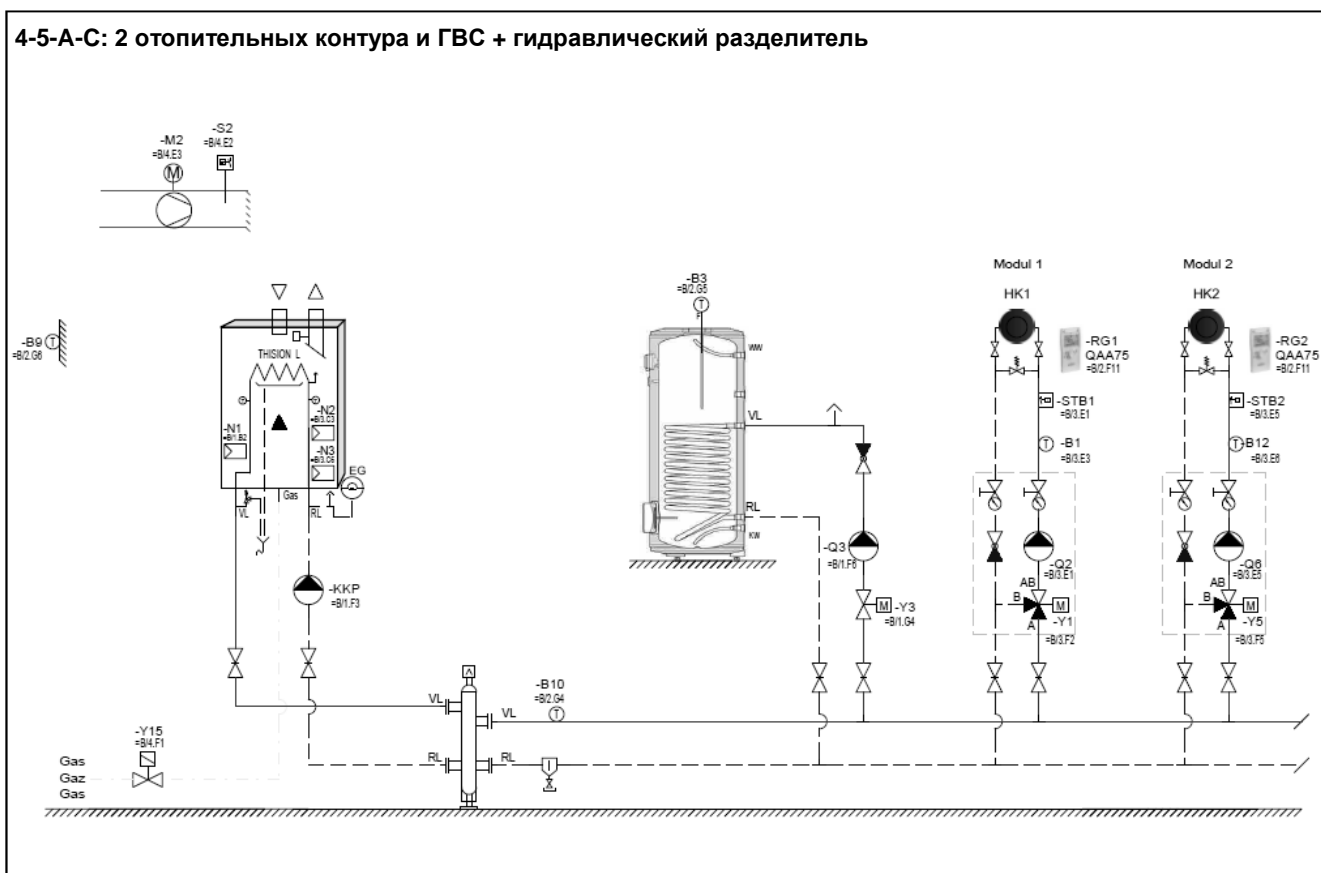
Указания

- Поставляются комплекты принадлежностей с гидравлическим разделителем для области применения $\Delta T=10-20K$ (см. раздел „Принадлежности“).
- Первичный контур должен быть рассчитан на $\Delta T=20K$, что обеспечивает хороший режим конденсации.
- Если во вторичном контуре при расчете заложена $\Delta T < 20K$, то тогда температура в подающей линии гидравлического разделителя будет ниже, чем температура в подающей линии котлового контура. На это следует обратить внимание при выполнении расчетов и проекта.
- Гидравлический разделитель должен устанавливаться как можно ближе к котлу, чтобы не оказывалось влияние на качество регулирования.

- При проектировании крышной котельной обратить внимание на то, чтобы котел не являлся самой высокой точкой гидравлической системы.

Примеры гидравлических схем

4-5-A-C: 2 отопительных контура и ГВС + гидравлический разделитель



Описание

- R40 с гидравлическим разделителем
- погодозависимое устройство регулирования
- 2 контура со смесителем
- ГВС

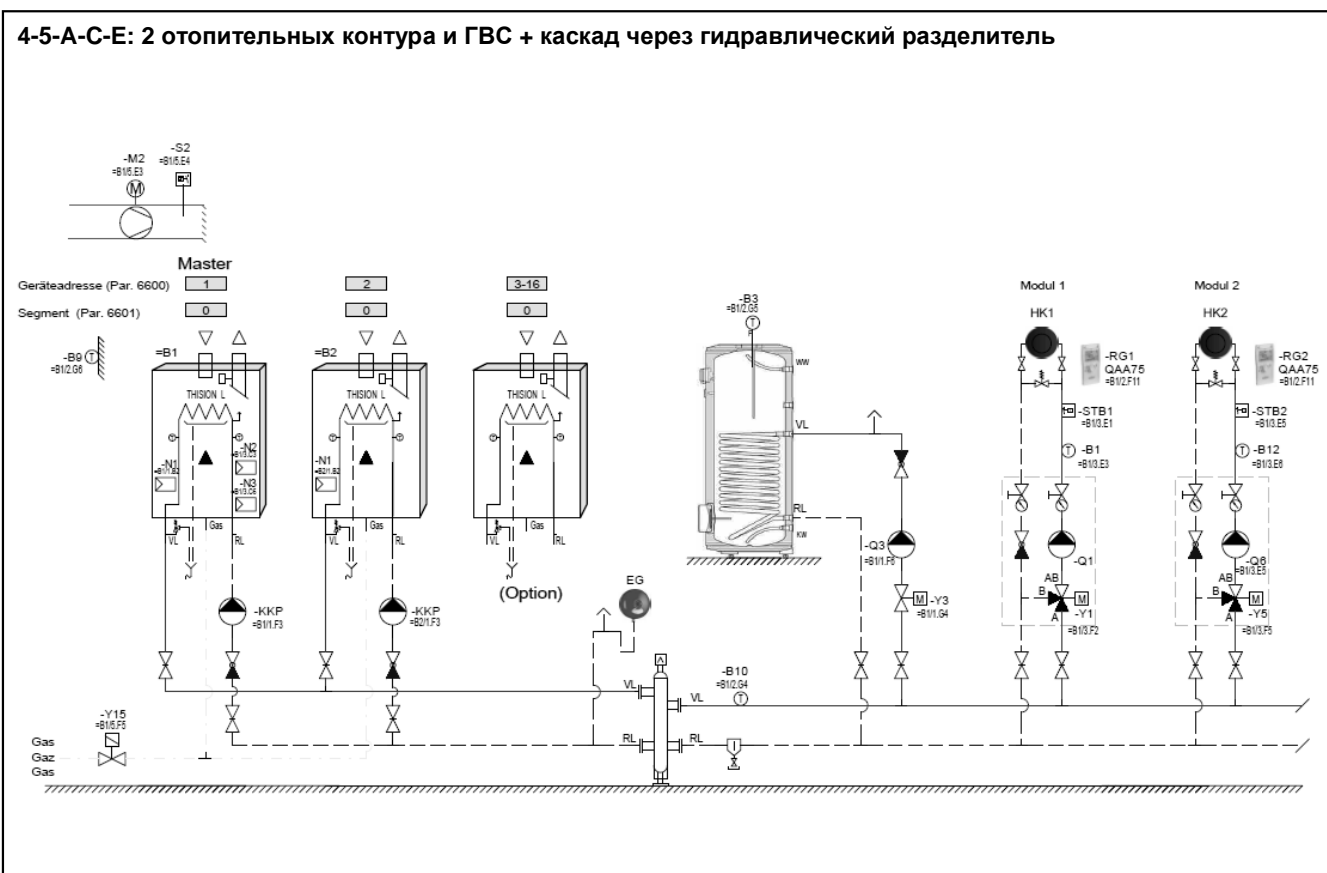
Указания

- Поставляются комплекты принадлежностей с гидравлическим разделителем для области применения $\Delta T=10-20K$ (см. раздел „Принадлежности“).
- Первичный контур должен быть рассчитан на $\Delta T=20K$, что обеспечивает хороший режим конденсации.
- Если во вторичном контуре при расчете заложена $\Delta T < 20K$, то тогда температура в подающей линии гидравлического разделителя будет ниже, чем температура в подающей линии котлового контура. На это следует обратить внимание при выполнении расчетов и проекта.
- Гидравлический разделитель должен устанавливаться как можно ближе к котлу, чтобы не оказывалось влияние на качество регулирования.

- При проектировании крышной котельной обратить внимание на то, чтобы котел не являлся самой высокой точкой гидравлической системы.

Примеры гидравлических схем

4-5-A-C-E: 2 отопительных контура и ГВС + каскад через гидравлический разделитель



Описание

- R40 с гидравлическим разделителем
- управление каскадом + погодозависимое регулирование
- 2 контура со смесителем
- ГВС

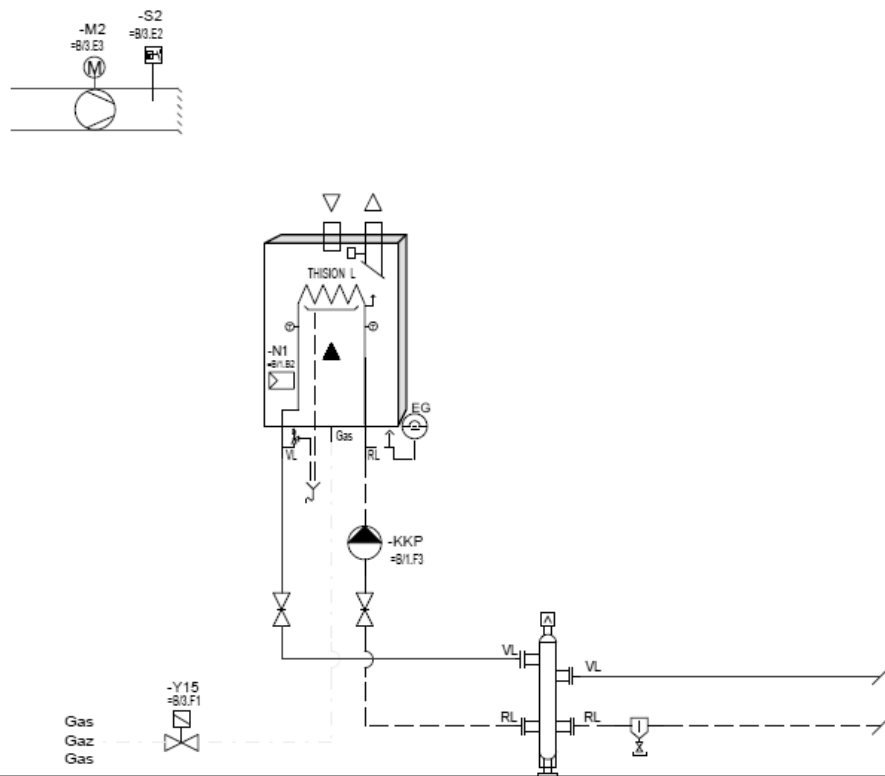
Указания

- Поставляются комплекты принадлежностей с гидравлическим разделителем для области применения $\Delta T=10-20K$ (см. раздел „Принадлежности“).
- Первичный контур должен быть рассчитан на $\Delta T=20K$, что обеспечивает хороший режим конденсации.
- Если во вторичном контуре при расчете заложена $\Delta T < 20K$, то тогда температура в подающей линии гидравлического разделителя будет ниже, чем температура в подающей линии котлового контура. На это следует обратить внимание при выполнении расчетов и проекта.
- Гидравлический разделитель должен устанавливаться как можно ближе к котлу, чтобы не оказывалось влияние на качество регулирования.
- При проектировании крышной котельной обратить внимание на то, чтобы котел не являлся самой высокой точкой гидравлической системы.

Примеры гидравлических схем

А-С: Система управления через 0-10VDC + гидравлический разделитель

А-С: Система управления через 0-10VDC + гидравлический разделитель



Описание

- R40 с гидравлическим разделителем

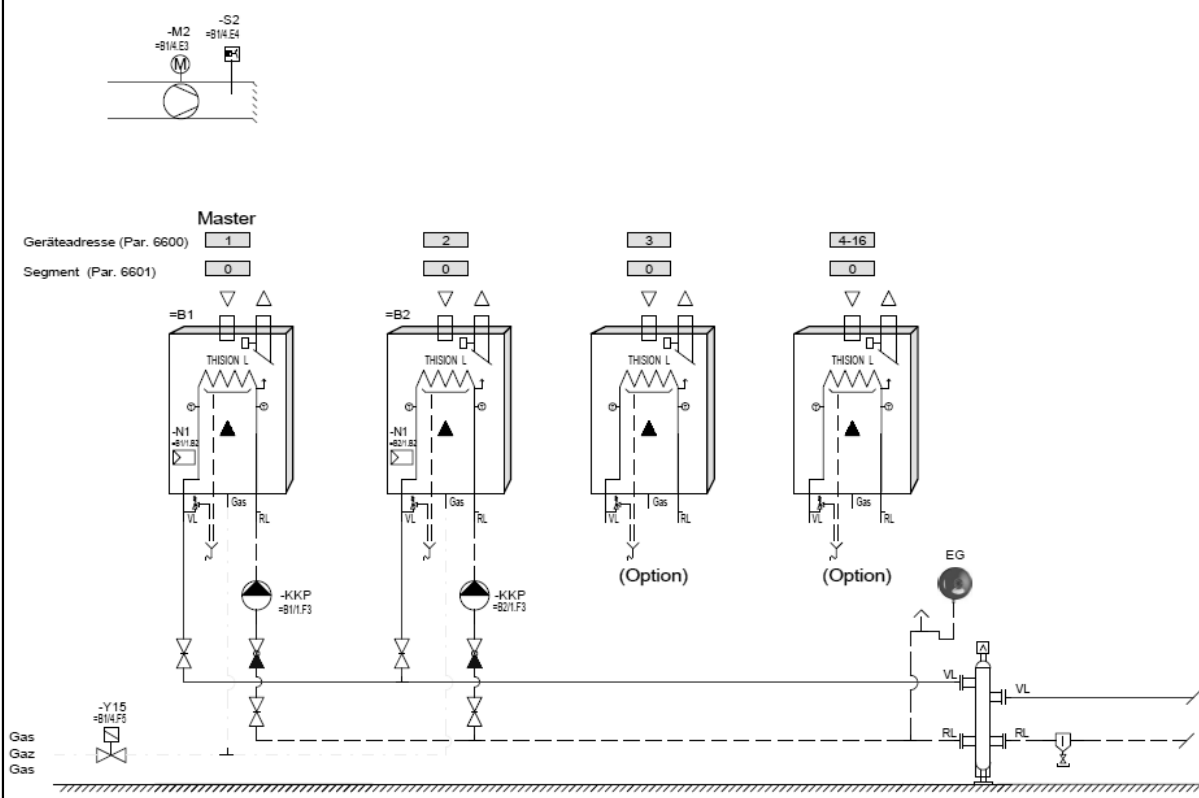
Указания

- Поставляются комплекты принадлежностей с гидравлическим разделителем для области применения $\Delta T=10-20K$ (см. раздел „Принадлежности“).
- Первичный контур должен быть рассчитан на $\Delta T=20K$, что обеспечивает хороший режим конденсации.
- Если во вторичном контуре при расчете заложена $\Delta T < 20K$, то тогда температура в подающей линии гидравлического разделителя будет ниже, чем температура в подающей линии котлового контура. На это следует обратить внимание при выполнении расчетов и проекта.
- Гидравлический разделитель должен устанавливаться как можно ближе к котлу, чтобы не оказывалось влияние на качество регулирования.
- При проектировании крышной котельной обратить внимание на то, чтобы котел не являлся самой высокой точкой гидравлической системы.

Примеры гидравлических схем

A-C-E: Система управления через 0-10VDC + каскад через гидравлический разделитель

A-C-E: Система управления через 0-10VDC + каскад через гидравлический разделитель



Описание

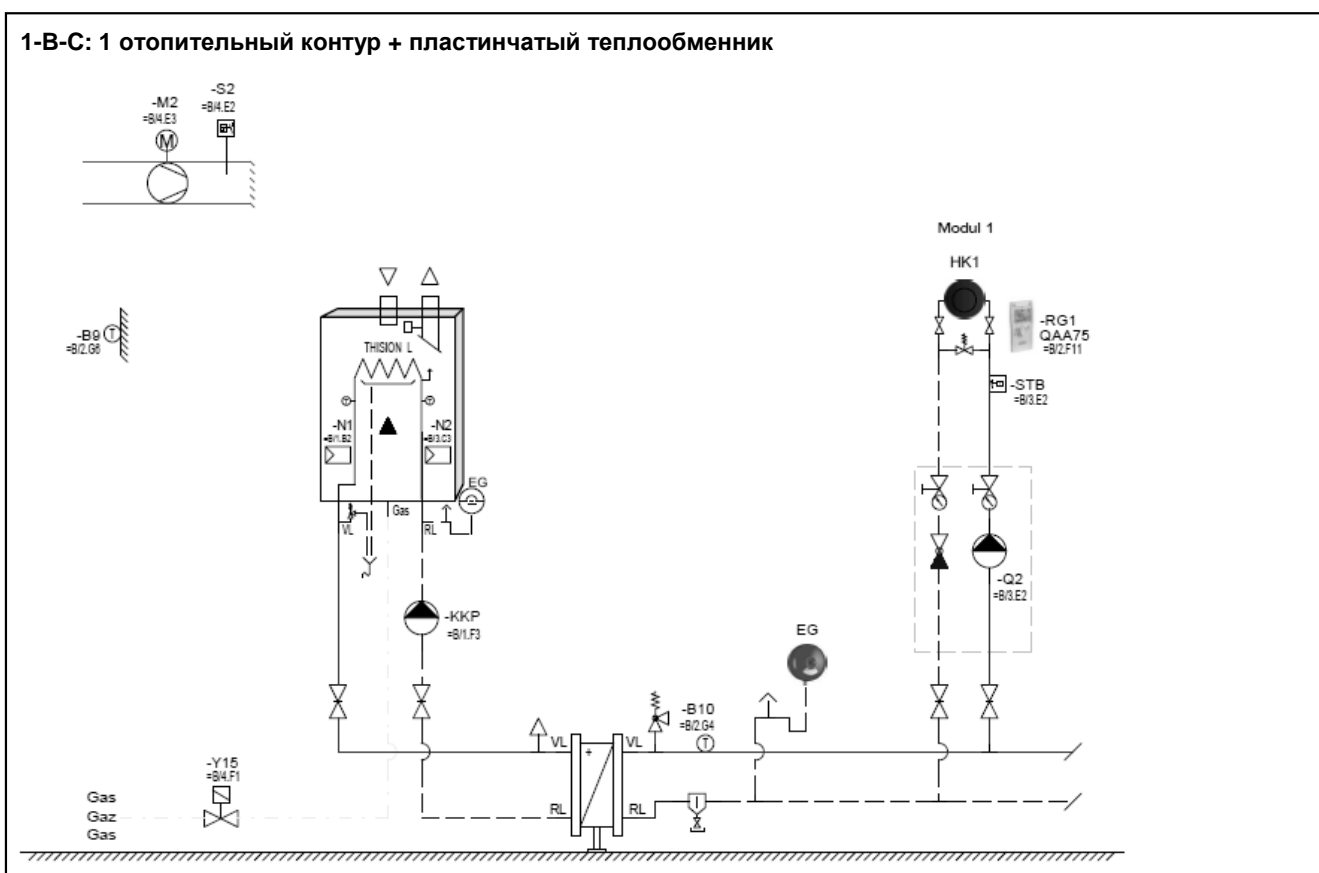
- R40 с гидравлическим разделителем
- управление каскадом

Указания

- Поставляются комплекты принадлежностей с пластинчатым теплообменником для области применения $\Delta T=10-20K$ (см. раздел „Принадлежности“).
- Первичный контур должен быть рассчитан на $\Delta T=20K$, что обеспечивает хороший режим конденсации.
- Если во вторичном контуре при расчете заложена $\Delta T < 20K$, то тогда температура в подающей линии гидравлического разделителя будет ниже, чем температура в подающей линии котлового контура. На это следует обратить внимание при выполнении расчетов и проекта.
- Гидравлический разделитель должен устанавливаться как можно ближе к котлу, чтобы не оказывалось влияние на качество регулирования.
- При проектировании крышной котельной обратить внимание на то, чтобы котел не являлся самой высокой точкой гидравлической системы.

Примеры гидравлических схем

1-B-C: 1 отопительный контур + пластинчатый теплообменник



Описание

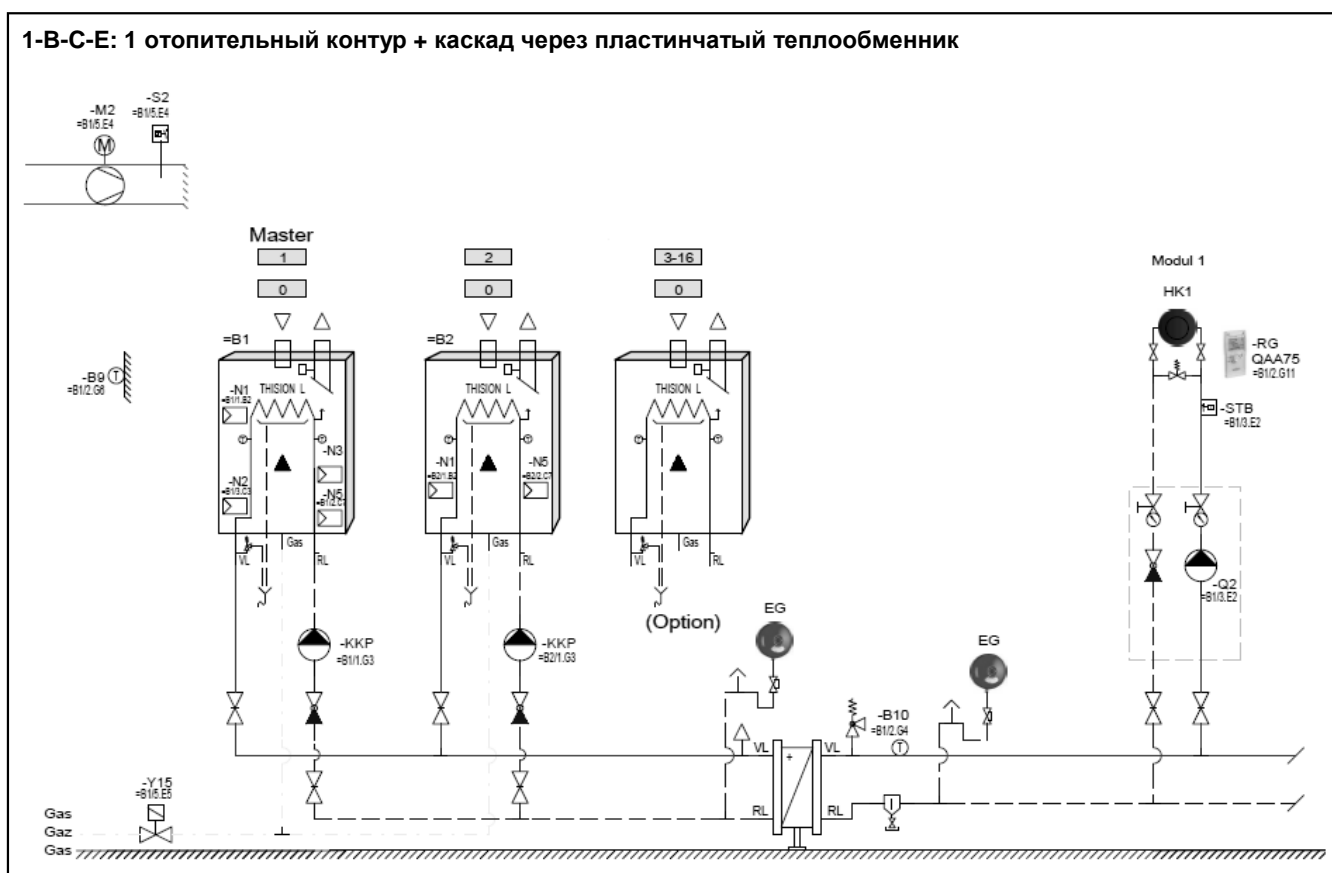
- R40 с пластинчатым теплообменником
- погодозависимое устройство регулирования
- 1 контур

Указания

- Поставляются комплекты принадлежностей с пластинчатым теплообменником для области применения $\Delta T=10-20K$ (см. раздел „Принадлежности“).
- Первичный контур должен быть рассчитан на $\Delta T=20K$, что обеспечивает хороший режим конденсации.
- Если во вторичном контуре при расчете заложена $\Delta T < 20K$, то тогда температура в подающей линии пластинчатого теплообменника будет ниже, чем температура в подающей линии котлового контура. На это следует обратить внимание при выполнении расчетов и проекта.
- Пластинчатый теплообменник должен устанавливаться как можно ближе к котлу, чтобы избежать отрицательного влияние на качество регулирования.
- При проектировании крышной котельной обратить внимание на то, чтобы котел не являлся самой высокой точкой гидравлической системы.

Примеры гидравлических схем

1-В-С-Е: 1 отопительный контур + каскад через пластинчатый теплообменник



Описание

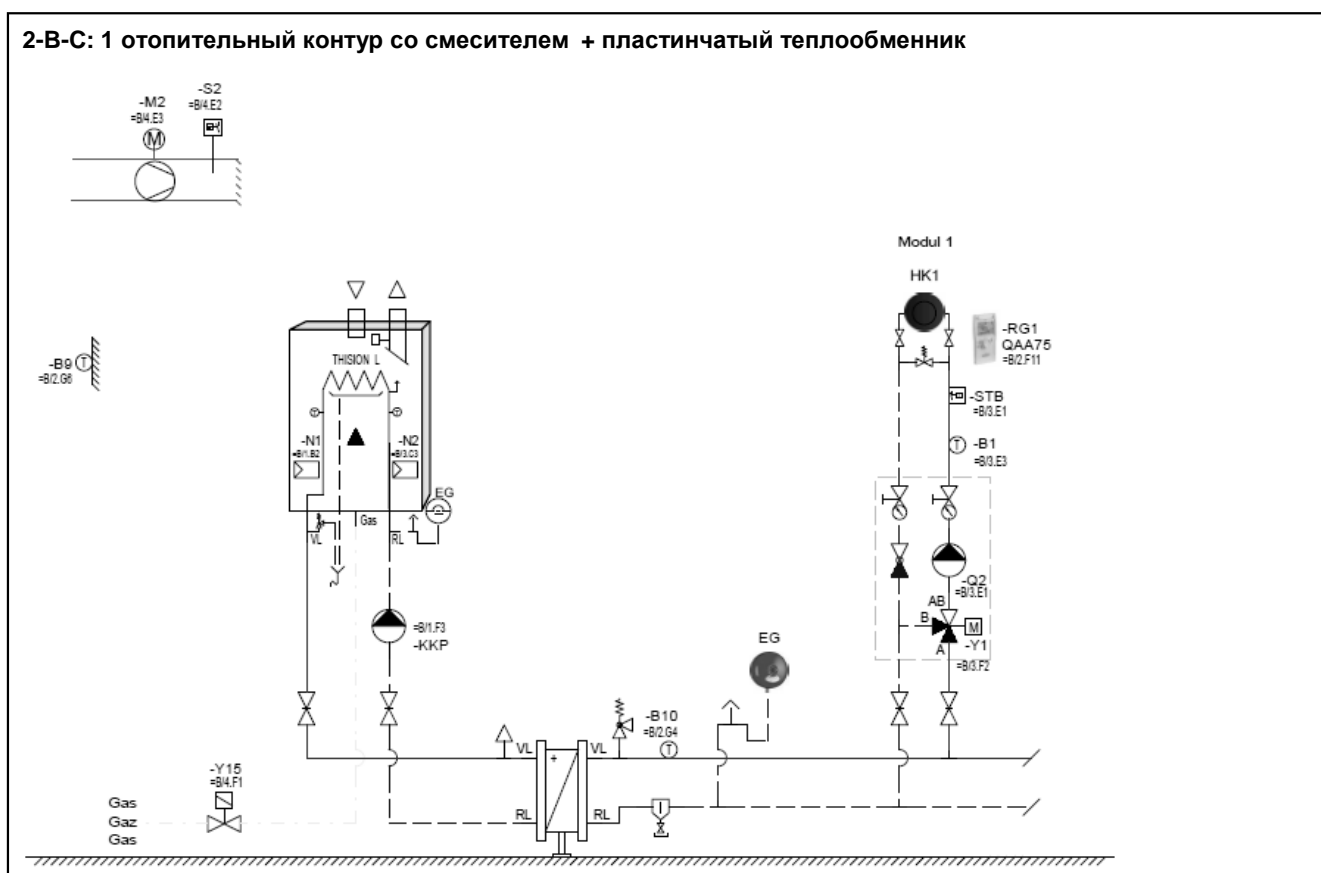
- R40 с пластинчатым теплообменником
- управление каскадом + погодозависимое регулирование
- 1 контур

Указания

- Поставляются комплекты принадлежностей с пластинчатым теплообменником для области применения $\Delta T=10-20K$ (см. раздел „Принадлежности“).
- Первичный контур должен быть рассчитан на $\Delta T=20K$, что обеспечивает хороший режим конденсации.
- Если во вторичном контуре при расчете заложена $\Delta T < 20K$, то тогда температура в подающей линии пластинчатого теплообменника будет ниже, чем температура в подающей линии котлового контура. На это следует обратить внимание при выполнении расчетов и проекта.
- Пластинчатый теплообменник должен устанавливаться как можно ближе к котлу, чтобы избежать отрицательного влияния на качество регулирования.
- При проектировании крышной котельной обратить внимание на то, чтобы котел не являлся самой высокой точкой гидравлической системы.

Примеры гидравлических схем

2-B-C: 1 отопительный контур со смесителем + пластинчатый теплообменник



Описание

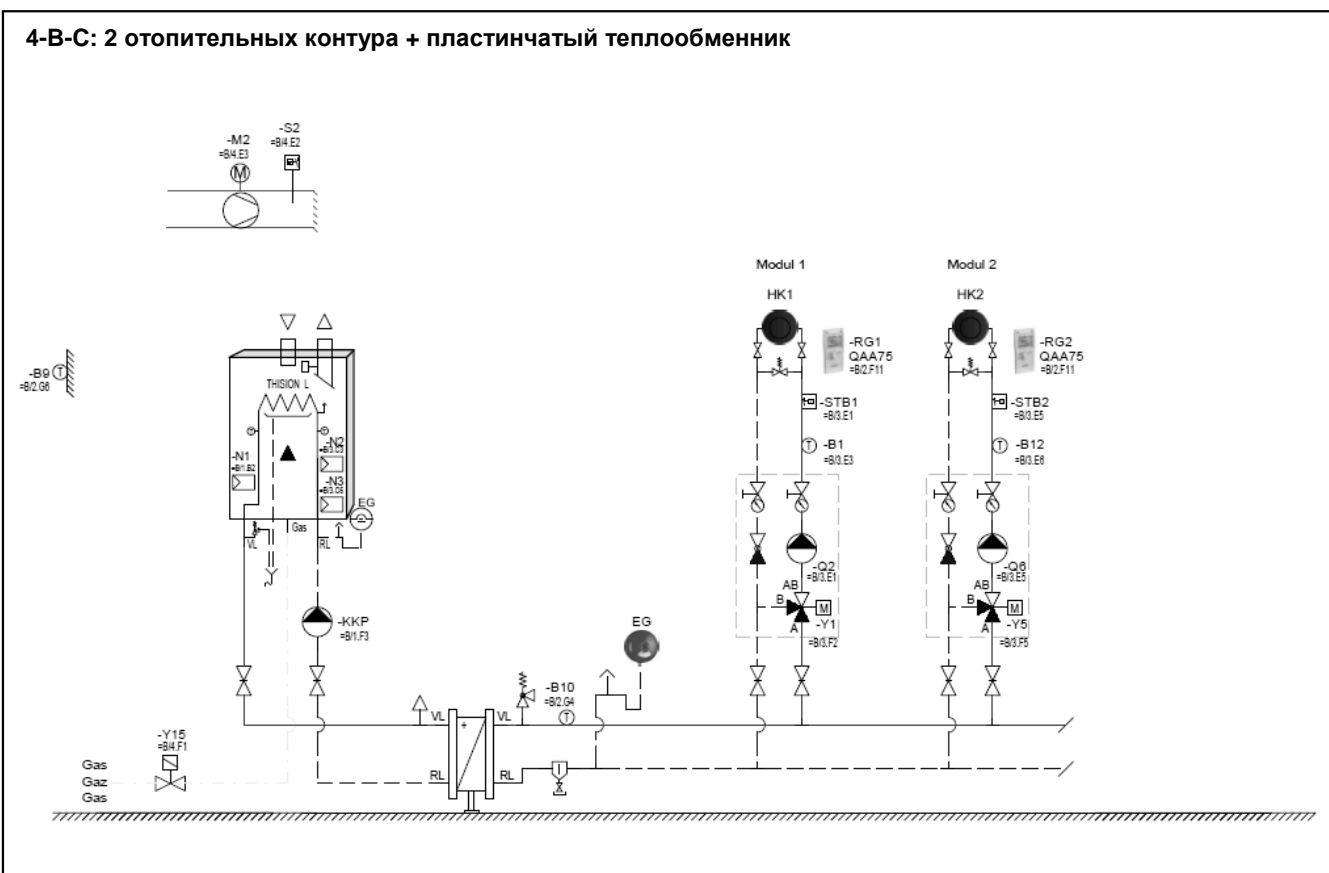
- R40 с пластинчатым теплообменником
- погодозависимое устройство регулирования
- 1 контур со смесителем

Указания

- Поставляются комплекты принадлежностей с пластинчатым теплообменником для области применения $\Delta T=10-20K$ (см. раздел „Принадлежности“).
- Первичный контур должен быть рассчитан на $\Delta T=20K$, что обеспечивает хороший режим конденсации.
- Если во вторичном контуре при расчете заложена $\Delta T < 20K$, то тогда температура в подающей линии пластинчатого теплообменника будет ниже, чем температура в подающей линии котлового контура. На это следует обратить внимание при выполнении расчетов и проекта.
- Пластинчатый теплообменник должен устанавливаться как можно ближе к котлу, чтобы избежать отрицательного влияние на качество регулирования.
- При проектировании крышной котельной обратить внимание на то, чтобы котел не являлся самой высокой точкой гидравлической системы.

Примеры гидравлических схем

4-B-C: 2 отопительных контура + пластинчатый теплообменник



Описание

- R40 с пластинчатым теплообменником
- погодозависимое устройство регулирования
- 2 контура со смесителем

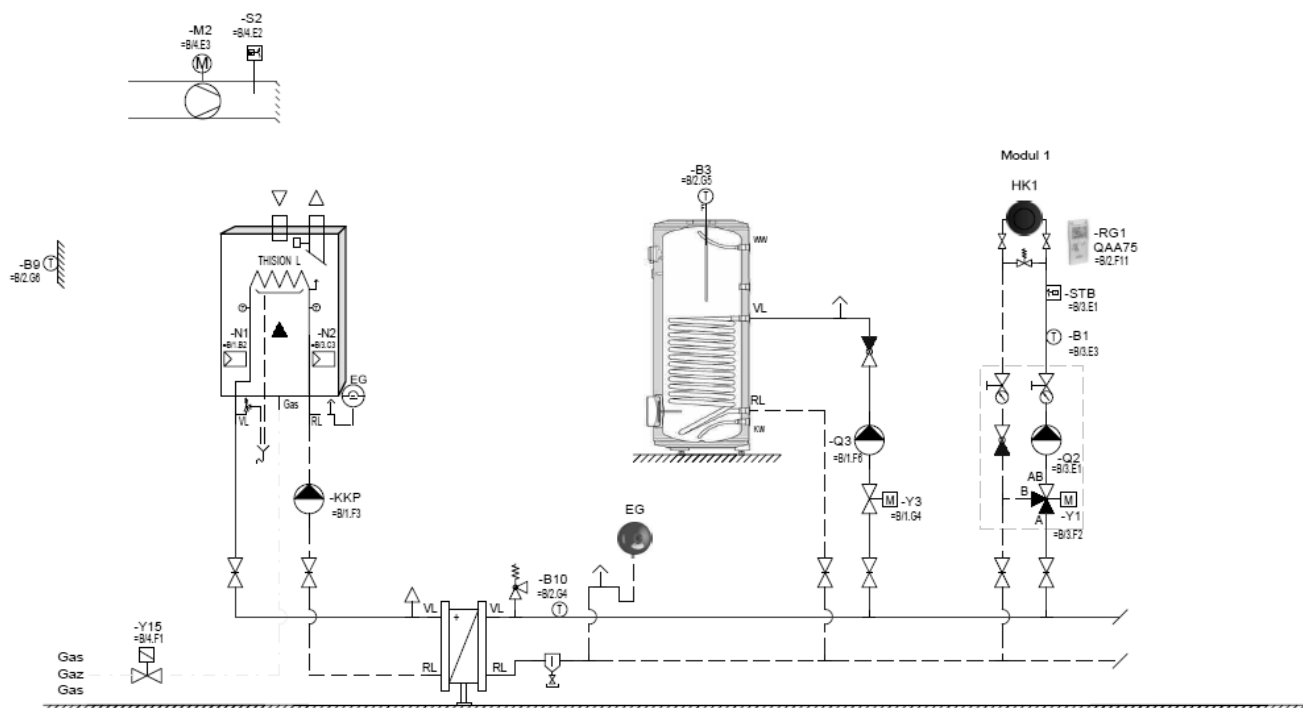
Указания

- Поставляются комплекты принадлежностей с пластинчатым теплообменником для области применения $\Delta T=10-20K$ (см. раздел „Принадлежности“).
- Первичный контур должен быть рассчитан на $\Delta T=20K$, что обеспечивает хороший режим конденсации.
- Если во вторичном контуре при расчете заложена $\Delta T < 20K$, то тогда температура в подающей линии пластинчатого теплообменника будет ниже, чем температура в подающей линии котлового контура. На это следует обратить внимание при выполнении расчетов и проекта.
- Пластинчатый теплообменник должен устанавливаться как можно ближе к котлу, чтобы избежать отрицательного влияние на качество регулирования.
- При проектировании крышной котельной обратить внимание на то, чтобы котел не являлся самой высокой точкой гидравлической системы.

Примеры гидравлических схем

2-5-B-C: 1 отопительный контур и ГВС + пластинчатый теплообменник

2-5-B-C: 1 отопительный контур и ГВС + пластинчатый теплообменник



Описание

- R40 с пластинчатым теплообменником
- погодозависимое устройство регулирования
- 1 контур со смесителем
- ГВС

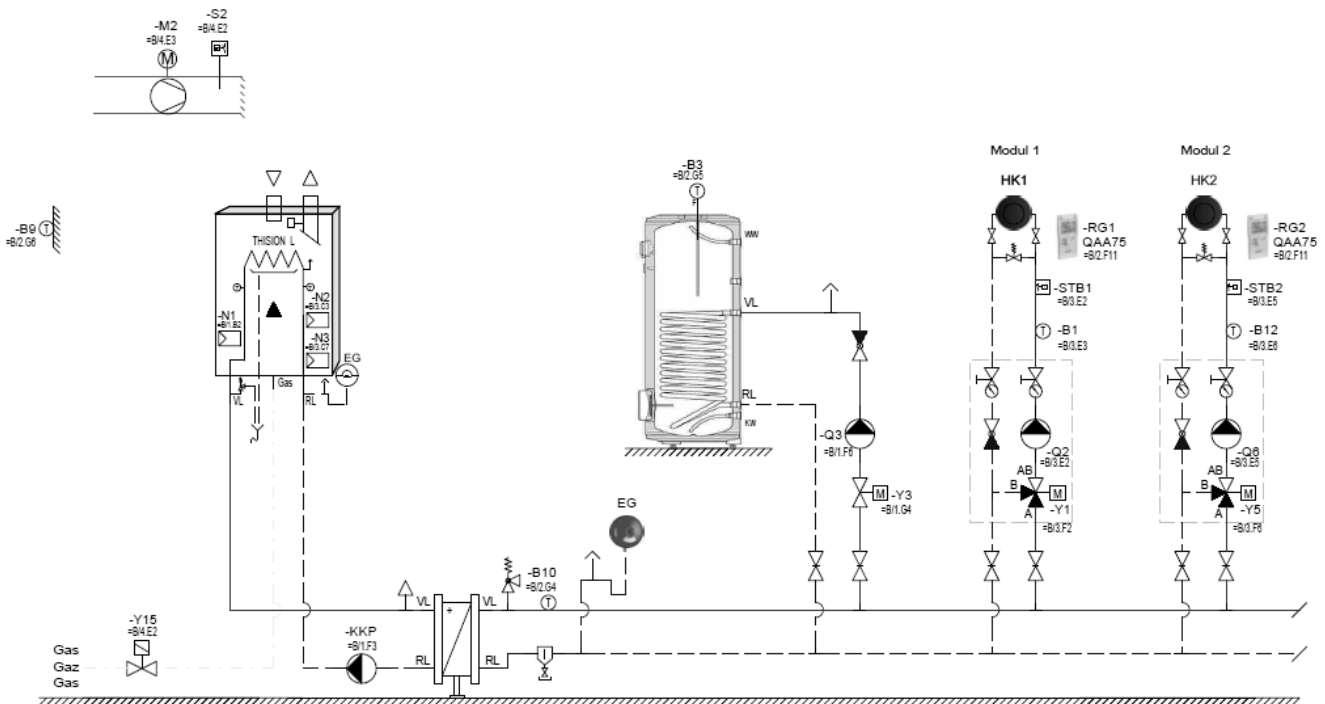
Указания

- Поставляются комплекты принадлежностей с пластинчатым теплообменником для области применения $\Delta T = 10-20K$ (см. раздел „Принадлежности“).
- Первичный контур должен быть рассчитан на $\Delta T = 20K$, что обеспечивает хороший режим конденсации.
- Если во вторичном контуре при расчете заложена $\Delta T < 20K$, то тогда температура в подающей линии пластинчатого теплообменника будет ниже, чем температура в подающей линии котлового контура. На это следует обратить внимание при выполнении расчетов и проекта.
- Пластинчатый теплообменник должен устанавливаться как можно ближе к котлу, чтобы избежать отрицательного влияния на качество регулирования.
- При проектировании крышной котельной обратить внимание на то, чтобы котел не являлся самой высокой точкой гидравлической системы.

Примеры гидравлических схем

4-5-B-C: 2 отопительных контура и ГВС + пластинчатый теплообменник

4-5-B-C: 2 отопительных контура и ГВС + пластинчатый теплообменник



Описание

- R40 с пластинчатым теплообменником
- погодозависимое устройство регулирования
- 2 контура со смесителем
- ГВС

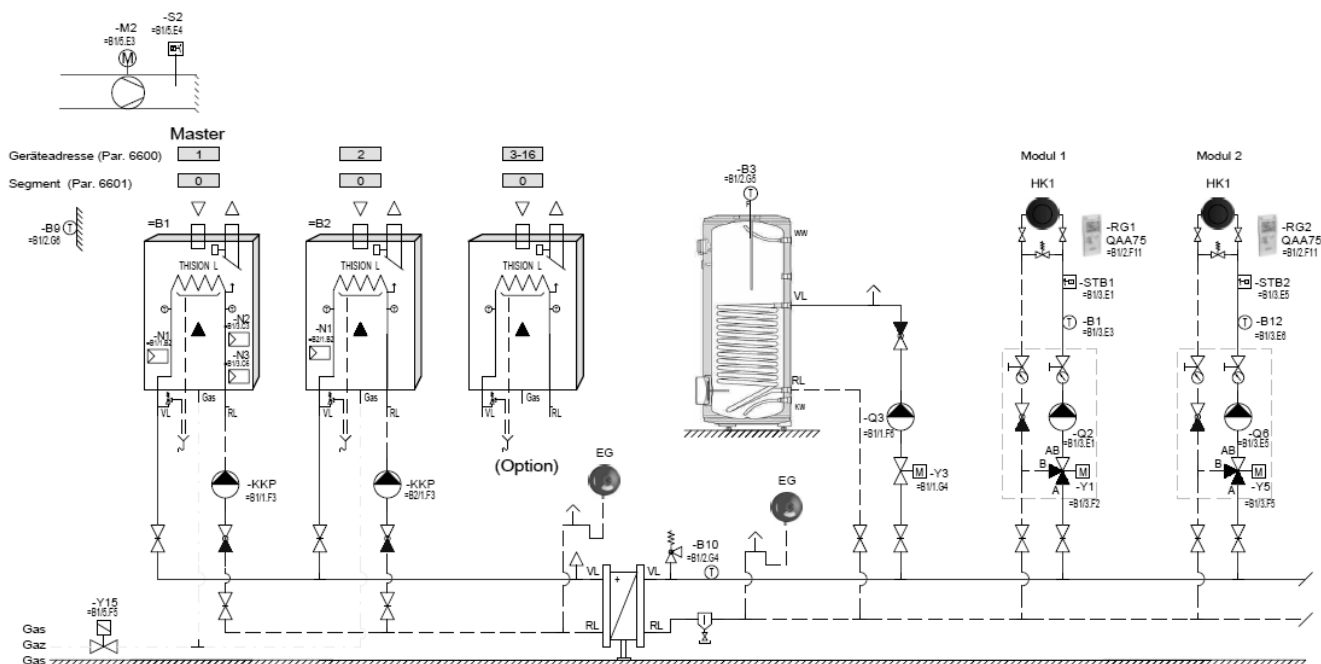
Указания

- Поставляются комплекты принадлежностей с пластинчатым теплообменником для области применения $\Delta T=10-20K$ (см. раздел „Принадлежности“).
- Первичный контур должен быть рассчитан на $\Delta T=20K$, что обеспечивает хороший режим конденсации.
- Если во вторичном контуре при расчете заложена $\Delta T < 20K$, то тогда температура в подающей линии пластинчатого теплообменника будет ниже, чем температура в подающей линии котлового контура. На это следует обратить внимание при выполнении расчетов и проекта.
- Пластинчатый теплообменник должен устанавливаться как можно ближе к котлу, чтобы избежать отрицательного влияние на качество регулирования.
- При проектировании крышной котельной обратить внимание на то, чтобы котел не являлся самой высокой точкой гидравлической системы.

Примеры гидравлических схем

4-5-B-C-E: 2 отопительных контура и ГВС + каскад через пластинчатый теплообменник

4-5-B-C-E: 2 отопительных контура и ГВС + каскад через пластинчатый теплообменник



Описание

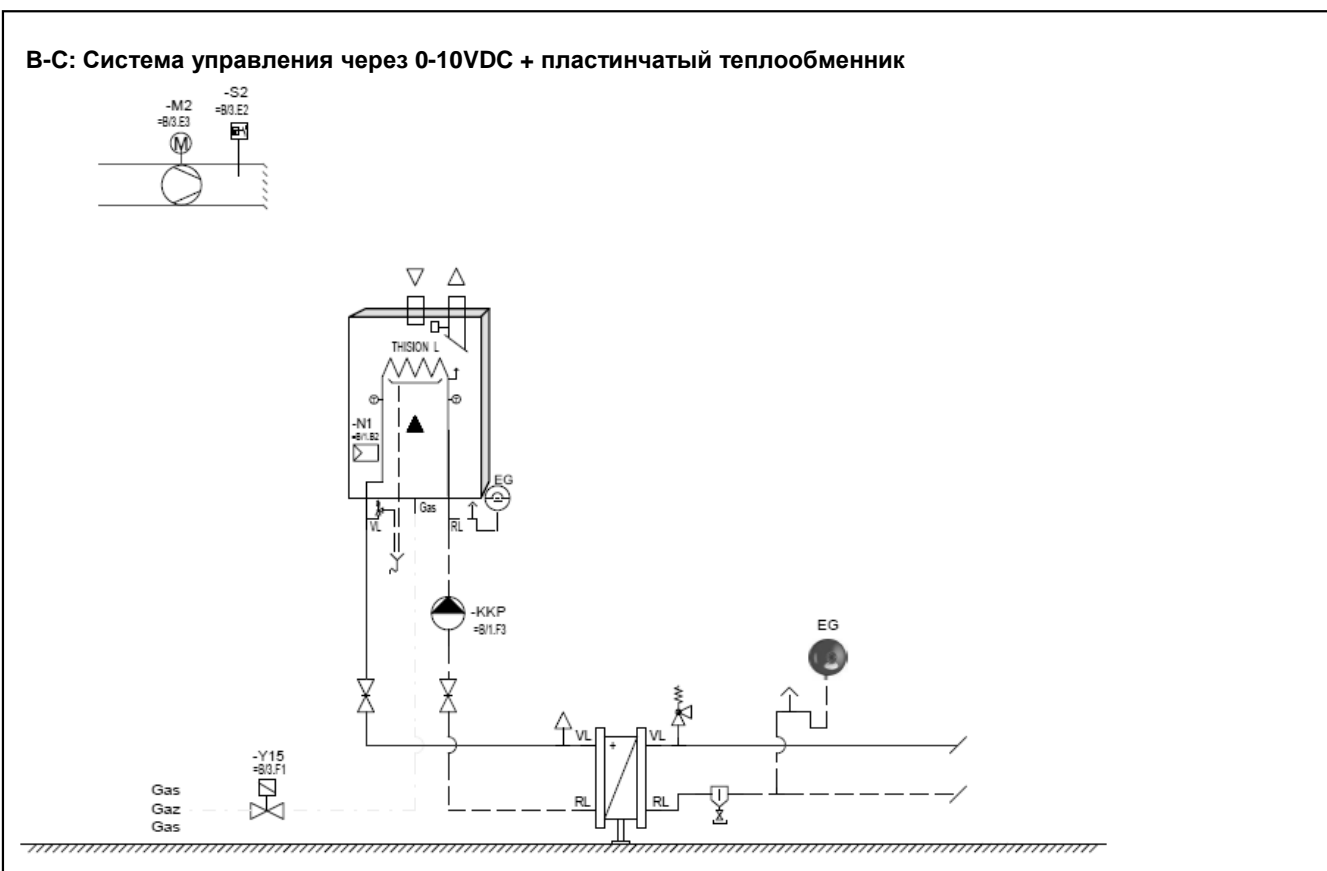
- R40 с пластинчатым теплообменником
- управление каскадом + погодозависимое регулирование
- 2 контура со смесителем
- ГВС

Указания

- Поставляются комплекты принадлежностей с пластинчатым теплообменником для области применения $\Delta T=10-20K$ (см. раздел „Принадлежности“).
- Первичный контур должен быть рассчитан на $\Delta T=20K$, что обеспечивает хороший режим конденсации.
- Если во вторичном контуре при расчете заложена $\Delta T < 20K$, то тогда температура в подающей линии пластинчатого теплообменника будет ниже, чем температура в подающей линии котлового контура. На это следует обратить внимание при выполнении расчетов и проекта.
- Пластинчатый теплообменник должен устанавливаться как можно ближе к котлу, чтобы избежать отрицательного влияния на качество регулирования.
- При проектировании крышной котельной обратить внимание на то, чтобы котел не являлся самой высокой точкой гидравлической системы.

Примеры гидравлических схем

В-С: Система управления через 0-10VDC + пластинчатый теплообменник



Описание

- R40 с пластинчатым теплообменником

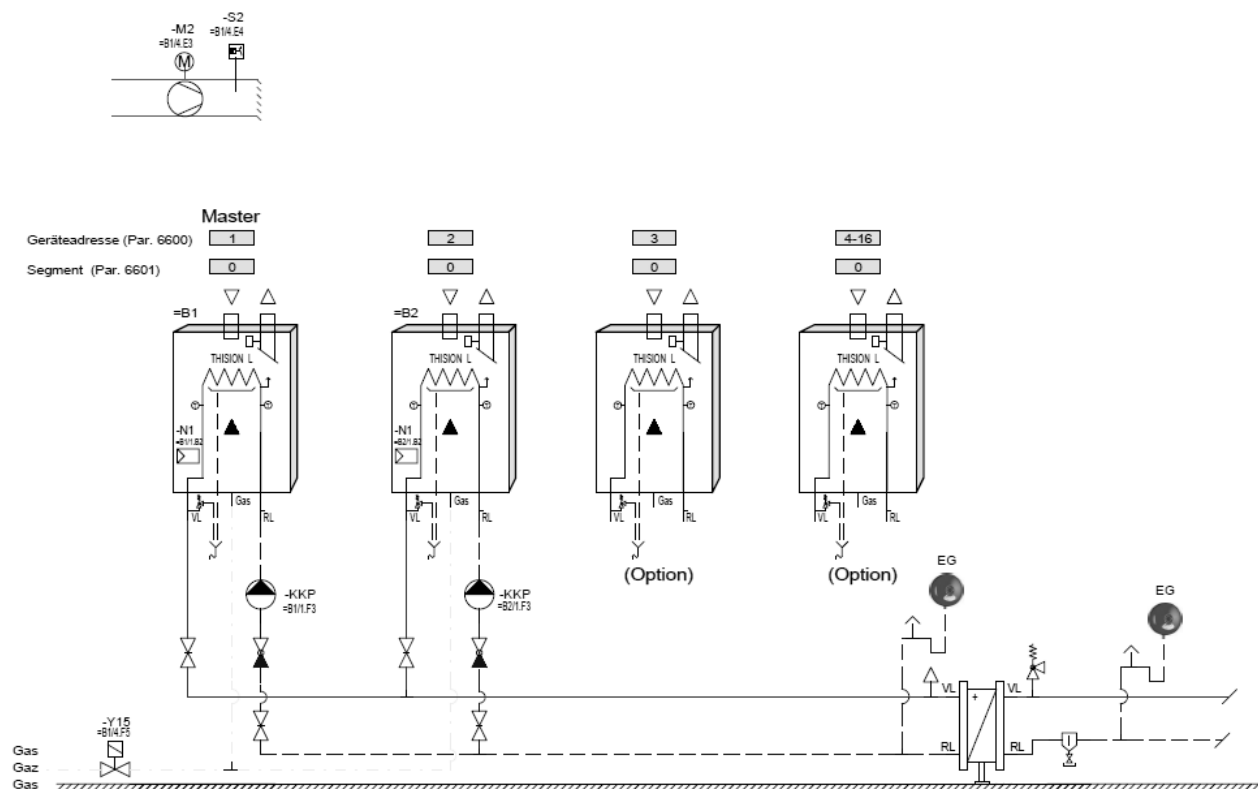
Указания

- Поставляются комплекты принадлежностей с пластинчатым теплообменником для области применения $\Delta T=10-20K$ (см. раздел „Принадлежности“).
- Первичный контур должен быть рассчитан на $\Delta T=20K$, что обеспечивает хороший режим конденсации.
- Если во вторичном контуре при расчете заложена $\Delta T < 20K$, то тогда температура в подающей линии пластинчатого теплообменника будет ниже, чем температура в подающей линии котлового контура. На это следует обратить внимание при выполнении расчетов и проекта.
- Пластинчатый теплообменник должен устанавливаться как можно ближе к котлу, чтобы избежать отрицательного влияние на качество регулирования.
- При проектировании крышной котельной обратить внимание на то, чтобы котел не являлся самой высокой точкой гидравлической системы.

Примеры гидравлических схем

В-С-Е: Система управления через 0-10VDC + каскад через пластинчатый теплообменник

В-С-Е: Система управления через 0-10VDC + каскад через



Описание

- R40 с пластинчатым теплообменником
- управление каскадом

Указания

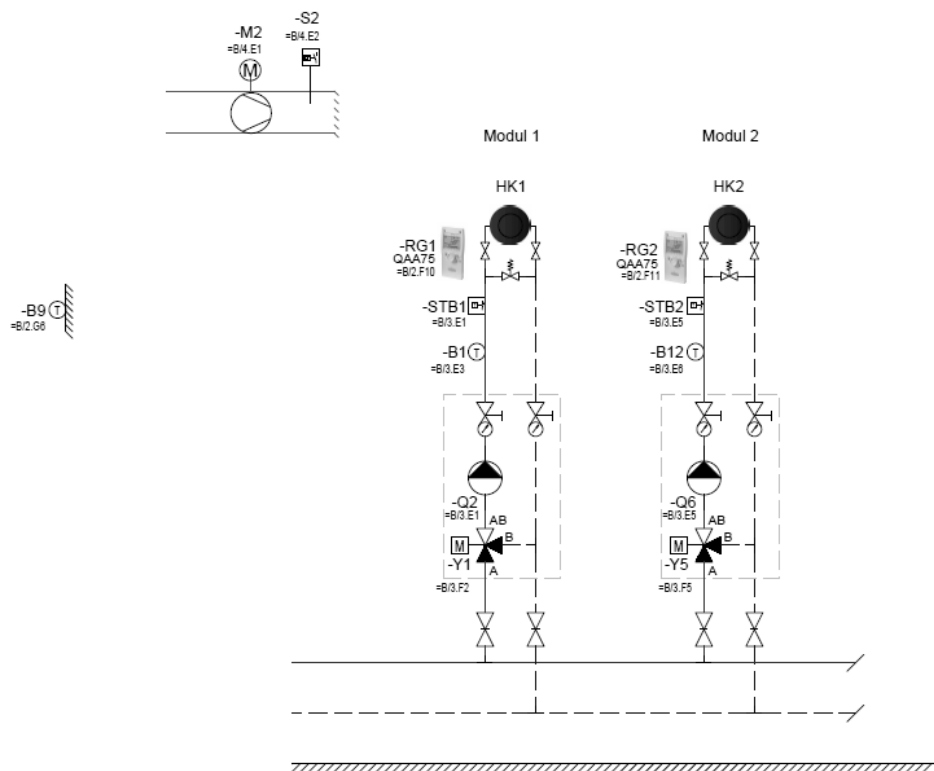
- Поставляются комплекты принадлежностей с пластинчатым теплообменником для области применения $\Delta T=10-20K$ (см. раздел „Принадлежности“).
- Первичный контур должен быть рассчитан на $\Delta T=20K$, что обеспечивает хороший режим конденсации.
- Если во вторичном контуре при расчете заложена $\Delta T < 20K$, то тогда температура в подающей линии пластинчатого теплообменника будет ниже, чем температура в подающей линии котлового контура. На это следует обратить внимание при выполнении расчетов и проекта.
- Пластинчатый теплообменник должен устанавливаться как можно ближе к котлу, чтобы избежать отрицательного влияния на качество регулирования.

- При проектировании крышной котельной обратить внимание на то, чтобы котел не являлся самой высокой точкой гидравлической системы.

Примеры гидравлических схем

Расширение системы отопления на 2 контура

Расширение системы отопления на 2 контура



Описание

- Погодозависимое устройство регулирования в специальном корпусе для монтажа на стене LOGON B
- расширение функций + 2 смесительных контура

Указания

- Устройства, расширяющие функции регулирования, всегда необходимо использовать в комбинации с базовыми устройствами регулирования LMS14.
- При расширении функций регулирования можно дополнительно управлять 2 отопительными контурами.
- Возможно расширение системы и управление до 15 контуров.

Техническая документация:

Страны

Германия: EnEV (Anlagenaufwandzahl, DIN V4701-10)

		R40/50	R40/65	R40/85	R40/100	R40/120	R40/150
Номинальное тепловыделение при 80/60°C	kW	45,7	60,8	81,1	92,9	111,6	132,2
Номинальное тепловыделение при 40/30°C	kW	48,0	63,9	85,3	100,0	120,0	142,3
КПД при 80/60°C предельной нагрузке	%	97,4	97,4	97,4	97,6	97,6	97,6
КПД при 36/30°C 30%-ой нагрузке	%	107,1	107,1	107,1	107,1	107,1	107,1
Температура дымовых газов при 36/30°C 30%	°C	43	43	43	43	43	43
Энергопотери при бездействии (Тводы = 70°C)	%	<0,20	<0,20	<0,20	<0,20	<0,20	<0,20
Электроэнергия котла и насоса	W	168	168	237	325	358	378

Италия: Legge 10

		R40/50	R40/65	R40/85	R40/100	R40/120	R40/150
КПД сгорания (косвенная) при 80/60°C предельной нагрузке (горелка работает)	%	97,0	97,0	97,0	97,0	97,0	97,0
КПД сгорания (косвенная) при 80/60°C минимальной нагрузке (горелка работает)	%	97,7	97,7	97,7	97,7	97,7	97,7
КПД сгорания (косвенная) при 40/30°C предельной нагрузке (горелка работает)	%	98,1	98,1	98,1	98,1	98,1	98,1
КПД сгорания (косвенная) при 40/30°C минимальной нагрузке (горелка работает)	%	99,0	99,0	99,0	99,0	99,0	99,0
КПД сгорания (прямая) при 80/60°C предельной нагрузке	%	97,4	97,4	97,4	97,6	97,6	97,6
КПД сгорания (прямая) при 80/60°C 30%-ой нагрузке	%	97,2	97,2	97,2	97,4	97,4	97,4
КПД сгорания (прямая) при 40/30°C предельной нагрузке	%	102,4	102,4	102,4	105,0	105,0	105,0
КПД сгорания (прямая) при 40/30°C 30%-ой нагрузке	%	107,1	107,1	107,1	107,3	107,3	107,3
Тепловые потери в дымоходе, при 80/60°C предельной нагрузке (горелка работает)	%	3,0	3,0	3,0	3,0	3,0	3,0
Тепловые потери в дымоходе, при 80/60°C минимальной нагрузке (горелка работает)	%	2,3	2,3	2,3	2,3	2,3	2,3
Тепловые потери в дымоходе, при 40/30°C предельной нагрузке (горелка работает)	%	1,9	1,9	1,9	1,9	1,9	1,9
Тепловые потери в дымоходе, при 40/30°C минимальной нагрузке (горелка работает)	%	1,0	1,0	1,0	1,0	1,0	1,0
Тепловые потери в дымоходе (горелка выключена)	%	<0,10	<0,10	<0,10	<0,10	<0,10	<0,10
Потеря на поверхности (кожух)	%	<0,20	<0,20	<0,20	<0,20	<0,20	<0,20
Температура дымовых газов при 80/60°C предельной нагрузке	°C	56,0	56,0	56,0	56,0	56,0	56,0
Уровень CO2 G20/G25 макс.	%	8,5	8,5	8,5	8,5	8,5	8,5

Нормы

Германия:

- DIN EN 483
- DIN EN 677
- DIN EN 13384-1
- DIN EN 13384-2
- DIN EN 12828
- DIN EN 18160-1
- DIN EN 18160-5
- DIN VDE 0100
- DIN VDE 0116
- DWGW Рабочий стандарт G260/1-2
- Предписания по топочным устройствам (FeuVO) соответствующих федеральных земель Федеральные - предписания по строительству LBO
- MuFeuVO
- Технические правила по подключению газа DVGW-TRGI 86/96
- VDI 2035

Нидерланды:

- NEN 2757-2 (2006)
- NEN 3028 (2004)
- NEN 1010
- Bouwbesluit (2006)
- SCIOS (voor onderhoud)

Австрия:

- ÖVGW TR газ (G1)
- ÖVGW TR сжиженный газ (G2)
- ÖNORM H 1552 конденсационные отопительные котлы – указания по проектированию
- ÖNORM M 7443 газовые отопительные котлы с атм. горелками часть 1, 3, 5, 7
- ÖNORM M 7457 Газовые котлы с горелкой с предварительным смешиванием
- ÖNORM M 5195 Стандарт по сетевой воде
- ÖVGW Директивы G1, G2, G4, G41 (Котел R40 разрешен к применению пар. 15а Предписаний по строительству и согласно VO [FAV 97])

Швейцария:

- PROCAL
- SVGW G1/G2
- EKAS 1942
- BAFU
- VKF Водоподготовка согласно директив
- SWKI № 97-1

Италии:

Sicurezza degli impianti

- Legge 5 marzo 1990 n. 46
- D.P.R. 6/12/91 n. 447
- D.M. 20/2/92
- D.M. 1 dicembre 1975
- I.S.P.E.S.L. (ex A.N.C.C.)
- Norma UNI 8065
- Norma Uni 9615

Sicurezza imiego gas

- Norma prEN 656
- Legge 6 dicembre 1971 n.1083
- D.M. 23/11/72
- Norma UNI 7129-72
- Norma UNI-CIG 7131-72

Risparmio energetico

- Legge 9 gennaio 1991 n.10
- D.P.R. 26-08-93 n.412
- D.P.R. n.551 del 21 dicembre 1999

Sicurezza antincendio

- Decreto del ministero dell'interno 16 febbraio 1982
- Decreto del ministero dell'interno 12 aprile 1996
- Norma CEI EN 60079-10
- Norma CEI 64-8 (giugno 1987)

Provvedimenti contro l'inquinamento atmosferico

- D.P.R. 24/5 1988 n.203

Франция

Textes réglementaires principaux à respecter

- **Conditions réglementaires d'installation et d'entretien**
L'installation et l'entretien de l'appareil doivent être effectués par un professionnel qualifié, conformément aux textes réglementaires et règles de l'art en vigueur et notamment:
- **Arrêté du 2 août 1977 modifié par l'arrêté du 23 novembre 1992 et par l'arrêté du 28 octobre 1993**
Règles Techniques et de Sécurité applicables aux installations de gaz combustible et d'hydrocarbures liquéfiés situées à l'intérieur des bâtiments d'habitation et de leurs dépendances
- **Arrêté du 23 juin 1978**
Installations fixes destinées au chauffage et l'alimentation en eau chaude sanitaire de locaux d'habitation, de bureaux ou recevant du public (pour chaufferies de puissance utile > à 70 kW ou de débit calorifique > 85kW)
- **Norme DTU P45-204**
Installations de gaz (anciennement DTU61-1- Installations de gaz- Avril 1982 + additif n°1 juillet 1984).
- **DTU P 52-221**
Chaufferies au gaz et aux hydrocarbures liquéfiés (pour chaufferies de puissance utile > 70 kW ou de débit calorifique > 85 kW)
- **Cahier des charges ATGC.321.4**
Mini-chaufferie (pour des installations de chauffage au gaz des habitations collectives de puissance utile > 70 kW ou de débit calorifique < 85 kW)
- **Norme NFC 15-100**
Installations électriques à basse tension - Règles pour les appareils raccordés au réseau électrique.

- **DTU 65.11 (norme NF P 52-203) :**
Dispositifs de sécurité des installations de chauffage central concernant le bâtiment
Il s'applique notamment aux installations à eau chaude comportant des dispositions matérielles efficaces pour empêcher la température de l'eau dans l'installation de dépasser 110°C.
- **NF EN 12828 : Conception des systèmes de chauffage à eau**
Elle spécifie les critères de conception des installations de chauffage à eau des bâtiments, dont la température maximale de service ne dépasse pas 105 °C
- **DTU 24.1 : Travaux de fumisterie (norme NF P 51-201)**
Conception et mise en oeuvre des ouvrages de fumisterie.
La norme NF DTU 24.1 concernant la conception et la mise en oeuvre des ouvrages de fumisterie, qui sont applicables (entre autres) à l'installation d'appareils gaz naturel de type B (non étanches)
Une amenée d'air extérieure est obligatoire pour les appareils non étanches raccordés à une cheminée
- **Règles d'implantation des terminaux** pour les appareils étanches de puissance utile > à 70 kW (type C) utilisant des combustibles gazeux en chaufferie (novembre 2009)
- **Règlement Sanitaire Départemental**

Etablissements recevant du public

Conditions réglementaires d'installation

L'installation et l'entretien de l'appareil doivent être effectués conformément aux textes réglementaires et règles de l'art en vigueur, notamment:

Règlement de sécurité contre l'incendie et la panique dans les établissements recevant du public:

a) Prescriptions générales:

Articles GZ

Installations aux gaz combustibles et hydrocarbures liquéfiés

Articles CH

Chauffage, ventilation, réfrigération, conditionnement d'air et production de vapeur et d'eau chaude sanitaire

b) Prescriptions particulières à **chaque type d'établissements** recevant du public (hôpitaux, magasins, etc.)

Сербия:

Rendamax bv

Hamstraat 76
6465 AG Kerkrade
Parkstad nr. 5007

P.O. Box 1035
6460 BA Kerkrade
The Netherlands

Tel. (+31) 45 5669 900
Fax (+31) 45 5669 910