



ПАСПОРТ ИЗДЕЛИЯ

Сертификат соответствия
№ РОСС SK.ME04.B01267

PROTHERM 6 (9, 12, 15, 18, 21, 24) K

Производитель :
PROTHERM общ.огр.отв.
ул. Плюштя, 45, 909 01 Скалица
Словацкая Республика

0020024255_01

Технические параметры котлов PROTHERM 6 – 24 К

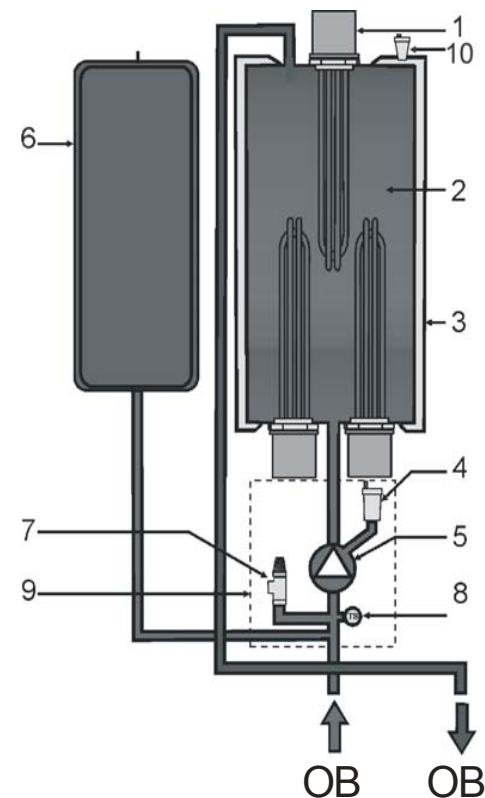
Электрическое напряжение.....В.....3 x 400 + N + PE, 50Гц
 Электрический ток макс. (24кВт).....А.....3 x 36 А
 Потребляемая мощность.....кВт.....6, 9, 12, 15, 18, 21, 24
 КПД.....%.....99,5
 Макс.раб.температура ОВ.....С.....85
 Макс.напор цирк.насоса.....кПа.....50
 Расширительный бак.....лит.....10l
 Мин.раб.избыт.давление котла.....кПа.....80
 Макс.раб.избыт.давление котла.....кПа.....300
 Рекоменд.раб.избыт.давление котла ...кПа.....100 - 170
 Электрическая защита.....IP40
 Присоединение ОВ.....G 3/4“
 Залив/слив отверстие.....G 1/2“

Размеры:

высота.....мм.....740
 ширина.....мм.....410
 глубина.....мм.....240
 вес (без воды).....кг.....34

Рекомендуемые величины защитных выключателей и сечений проводников

тип Protherm К	величина защ.выкл	Сечение Si подвод. проводника
(кВт)	(А)	(мм ²)
6	10	1,5
9	16	1,5
12	25	2,5
15	25	2,5
18	35	4
21	35	4
24	50	6



Список основных частей и соединений

- 1 – отопительная спираль
- 2 – ёмкость/теплообменник
- 3 – изоляция
- 4 – воздухоотделитель
- 5 – насос
- 6 – расширительный бак
- 7 – предохранительный клапан
- 8 – датчик давления
- 9 – интегрированный гидравлический блок
- 10 – воздуховыпускной клапан теплообменника