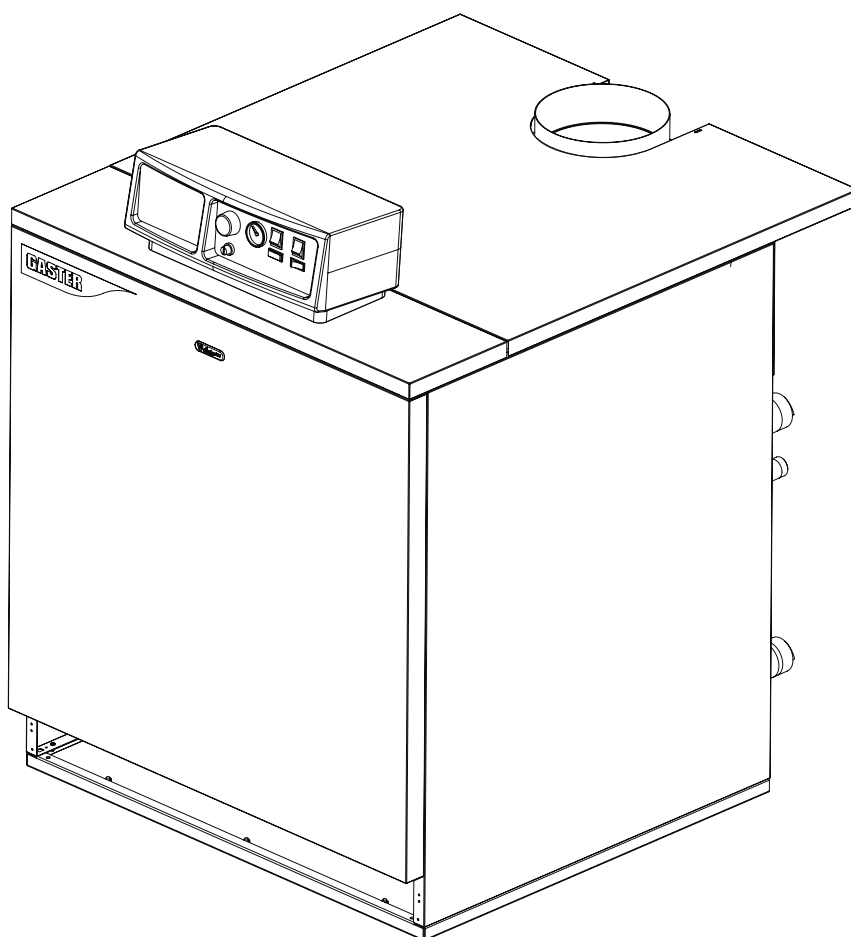




Lamborghini
CALORECLIMA

ПРЕДПРИЯТИЕ СЕРТИФИЦИРОВАННОЕ ПО СТАНДАРТУ ISO 9001



ЧУГУННЫЙ ГАЗОВЫЙ КОТЁЛ
для отопления с электронным включением
и регулировкой пламени



GASTER N 51 ÷ 102 AW

код 3540B71/0 выпуск 09/2005

ИНСТРУКЦИИ ПО ЭКСПЛУАТАЦИИ,
МОНТАЖУ И ТЕХОБСЛУЖИВАНИЮ



- Внимательно прочтите все предупреждения настоящей инструкции, поскольку в них содержатся важные указания по обеспечению безопасности при выполнении монтажа, эксплуатации и проведении технического обслуживания.
- Настоящая инструкция является составной и основной частью изделия и, поэтому должна бережно храниться пользователем для дальнейших консультаций в случае необходимости.
- В случае продажи или передачи котла новому владельцу, а также при его перевозке на новое место, необходимо всегда прилагать к нему инструкцию с тем, чтобы к ней могли обратиться новый владелец и/или монтажник.
- Операции по монтажу и обслуживанию должны всегда осуществляться профессионально квалифицированным персоналом в соответствии с действующими нормами и согласно инструкций, данных конструктором.
- Неправильный монтаж или некачественно выполненное техобслуживание могут привести к травмам людей или животных, а также повредить материальные ценности. Снимается всякая ответственность с конструктора за причинённый ущерб по причине плохого монтажа и небрежной эксплуатации и, в любом случае, по причине несоблюдения данных самим конструктором указаний.
- Перед выполнением любых видов работ на машине (ремонт, чистка), необходимо перекрыть подачу питания, используя выключатель установки и/или при помощи

специальных перекрывающих устройств.

- При обнаружении неисправности и/или при неисправном функционировании оборудования необходимо выключить его и обратиться за помощью исключительно к квалифицированному работнику. Запрещается любая попытка прямого вмешательства в аппарат неквалифицированным персоналом.
- Ремонт–замена деталей должна выполняться только квалифицированными работниками и только с использованием оригинальных запчастей. Игнорирование вышеперечисленных действий может привести к созданию опасных ситуаций при эксплуатации котла.
- Для гарантирования исправного функционирования установки необходимо выполнять её техобслуживание каждый год и только квалифицированным персоналом.
- Данное оборудование должно использоваться только по запланированному назначению. Любой другой вид эксплуатации считается неправильным и, вследствие этого, опасным.
- Сняв упаковку, следует убедиться в целостности её содержимого.
- Составляющие элементы упаковки нельзя оставлять в доступном для детей месте, так как они являются потенциальным источником опасности.
- При возникновении любых сомнений относительно котла, обратиться для их разрешения к поставщику, а сам котёл не вводить в эксплуатацию.



Данный символ означает «внимание!» и ставится там, где имеют место предупреждения по технике безопасности. Тщательно придерживаться данных предписаний во избежание несчастных случаев людей, животных или понесения материального ущерба.



Данный символ обращает внимание на важные примечание или предупреждение.



Сертификация

Маркировка ЕС свидетельствует о том, что газовая арматура LAMBORGHINI соответствует содержащимся в европейских стандартах требованиям по данной типологии продукции.

В частности, данная арматура соответствует следующим стандартам ЕЭС

- Стандарту по Газовому оборудованию 90/396, принятому ДПП № 661 от 15.11.96
- Стандарту по Производительности 92/42, принятому ДПП № 660 от 15.11.96
- Стандарту по Низкому Напряжению 73/23 (изменение 93/68)
- Стандарту по Электромагнитной Совместимости 89/336 (изменение 93/68), принятому ДПП № 615 от 15.11.96



1. Инструкции по эксплуатации.....	4
1.1 Презентация.....	4
1.2 Панель управления	4
1.3 Включение и отключение	5
1.4 Регулировки.....	5
1.5 Техобслуживание.....	6
1.6 Аномалии.....	6



2. Монтаж	7
2.1 Общие сведения	7
2.2 Место монтажа.....	7
2.3 Гидравлические соединения.....	7
2.4 Газовые соединения	8
2.5 Электрические соединения.....	9
2.6 Соединение с дымоходом.....	13
2.7 Соединение в каскаде.....	13



3. Эксплуатация и техобслуживание.....	17
3.1 Регулировки.....	17
3.2 Пуск в эксплуатацию.....	20
3.3 Техобслуживание	21
3.4 Устранение неполадок	25



4 Характеристики и технические данные.....	26
4.1 Размеры и соединения.....	26
4.2 Общий вид и основные узлы	27
4.3 Таблица технических данных.....	28
4.4 Графики	29
4.5 Электрические схемы.....	30





1. ИНСТРУКЦИИ ПО ЭКСПЛУАТАЦИИ

1.1 Презентация

Уважаемый покупатель!

Благодарим Вас за выбор напольного котла **Gaster N 51 ÷ 102 AW** фирмы Lamborghini! Характерной чертой котла является его продвинутая технология, надёжность эксплуатации и качество конструкции. Перед началом любой операции внимательно прочтите содержание данного руководства и бережно храните его для возможных будущих обращений к нему в случае необходимости.

Gaster N 51 ÷ 102 AW – это тепловой генератор для центрального отопления высокого КПД, работающий на природном или сжиженном газе (конфигурируется в момент монтажа) и управляемый усовершенствованной электронной системой контроля.

Корпус котла состоит из чугунных секций, особое строение которых обеспечивает высокую обменную способность при всех условиях функционирования, и атмосферной горелки с электронным включением с контролем пламени ионизации.

В комплект котла входит автоматический выпускной клапан воздуха, регулировочный термостат 2 ступенями, предохранительный термостат и термостат дымов.

Благодаря электронному включению и контролю пламени, функционирование котла в большинстве случаев автоматическое.

Пользователю достаточно задать температуру установки при помощи регулировочного термостата.

1.2 Панель управления

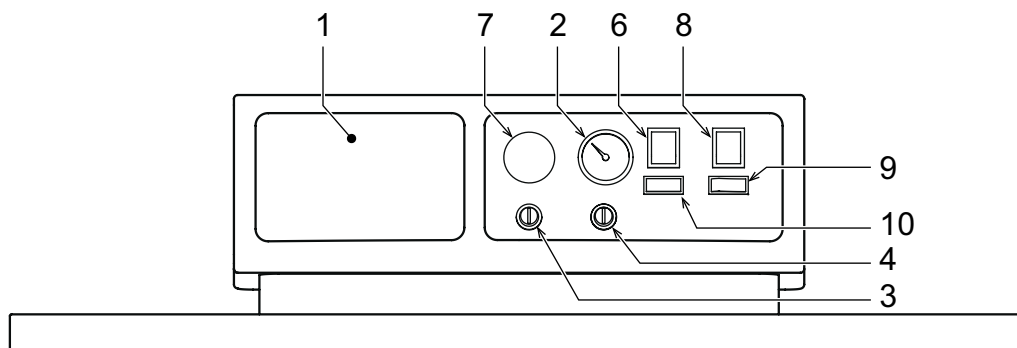


Рис. 1

Перечень


- 1 Место для термостатического блока
- 2 Термоманометр котла
- 3 Колпачок предохранительного термостата для ручного восстановления работы котла
- 4 Колпачок термостата дымов
- 6 Кнопка восстановления работы узла контроля пламени с сигнальной лампочкой блокировки
- 7 Термостат регулировки 2 ступенями котла
- 8 Выключатель 0 – 1
- 9 Выключатель ТЕСТ
- 10 Аварийная лампочка (предохранительный термостат или термостат дымов)




1.3 Включение и отключение

Включение


- Открыть газовый кран впереди котла
- Закрыть переключатель или включить вилку, находящиеся впереди котла
- Переместить выключатель котла «8» в позицию «вкл.» (рис. 1)
- Поместить ручку «7» на выбранную температуру, а возможный комнатный термостат на необходимую температуру. Горелка включается и котёл начинает функционирование в автоматическом режиме. При этом он управляется своими регулировочными и предохранительными устройствами.
- В случае, если в оснастке котла имеется и термостатический электронный блок, монтированный в поз. 1 рис. 1, то в данном случае пользователь должен иметь ввиду и инструкции, данные конструктором этого блока.

 Если после точного исполнения всех операций по включению, горелки не включаются, а сигнальная кнопка-лампочка блокировки «б» загорается, то необходимо подождать около 15 секунд, а затем нажать данную кнопку. Таким образом, блок контроля пламени вновь повторит цикл включения. Если после нескольких попыток включения, горелки не включаются, то следует обратиться к параграфу аномалий.

 В случае, если перестанет поступать электропитание на котёл, в то время, когда он работает, горелки выключатся и вновь автоматически включатся при появлении напряжения сети.

Отключение

Перекрыть газовый кран, находящийся впереди котла, а затем поместить выключатель котла «8» в позицию «выкл.» и отключить электропитание.

 При длительных перерывах в функционировании в зимний период с целью предотвращения повреждений, рекомендуется слить всю воду из котла и из установки, или же, влить антифриз в отопительную систему.

1.4 Регулировки

Регулировка температуры установки

Поверачивание ручки «7» на рис. 1 по часовой стрелке приведёт к увеличению температуры отопления, против часовой стрелки – к уменьшению. Температуру можно изменять в пределах от мин. температуры в 30°C до макс. температуры в 90°C. В любом случае, не рекомендуется функционирование котла при температуре ниже 45°C.

Регулировка комнатной температуры (с комнатным термостатом – опция)

Задать при помощи комнатного термостата требуемую температуру внутри помещения. По команде комнатного термостата котёл включается и нагревает воду установки до температуры, заданной регулировочным термостатом «7» рис. 1. Достигнув заданной температуры внутри помещения, генератор выключается.

При отсутствии комнатного термостата котёл поддерживает установку при температуре, заданной регулировочным термостатом котла.

Регулировка гидравлического давления системы

Загрузочное давление при холодной установке, считанное на термоманометре котла поз. 2 рис. 1, должно быть около 1,0 бар. В том случае, когда во время функционирования, давление установки опускается (по причине испарения растворённых в воде газов) ниже мин. значения, Пользователь должен при помощи крана подачи вновь поместить давление на начальное значение. Завершив операцию, необходимо всегда перекрывать кран заполнения.




1.5 Техобслуживание

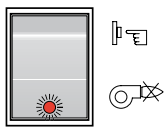
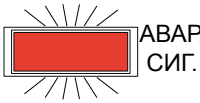


В обязанность пользователя входит выполнение квалифицированными специалистами, по крайней мере, один раз в год техобслуживания установки и, хотя бы раз в два года, контроля горения. Смотрите гл. 3.3 настоящего руководства для получения более подробной информации.

Чистка кожуха, панели приборов и внешней части котла осуществляется мягкой, слегка смоченной с мылом тряпкой. Нельзя применять абразивные моющие средства и растворы.

1.6 Аномалии

Далее приводятся все встречающиеся и легко разрешимые самим пользователем неисправности. Смотрите гл. 3.4 для получения дальнейшей подробной информации.

 Прежде, чем обратиться в сервисный центр, необходимо убедиться в том, что проблема не вызвана отсутствием газа или из-за нехватки электропитания.

Символ	Аномалия	Способ устранения
	Блокировка котла из-за срабатывания блока контроля наличия пламени	Проверить, что газовые краны впереди котла и на контактной группе открыты.
	Блокировка котла по причине плохого вывода продуктов горения	Открутить крышку термостата дымов и нажать находящуюся под ней кнопку. В случае частых блокировок котла связаться с ближайшим сервисным центром.
	Блокировка котла из-за перегрева воды	Открутить крышку предохранительного термостата и нажать находящуюся под ней кнопку. В случае частых блокировок котла связаться с ближайшим сервисным центром.
	Блокировка котла из-за недостаточного давления установки (только при наличии прессостата на установке)	Подать на ещё холодную установку давление в 1-1,5 бар, используя кран заполнения. Закрыть кран после выполнения операций.



2. МОНТАЖ

2.1 Общие Сведения



Данное оборудование предназначено только для предусмотренных для него видов использования и служит для нагрева воды до температуры, значение которой ниже температуры закипания воды при атмосферном давлении. Кроме этого, данное оборудование должно соединяться с отопительной системой и/или системой распределения горячей хозяйственной воды и подходить к ней своими характеристиками, эксплуатационными качествами и тепловой мощностью.

Другие виды эксплуатации считаются недопустимыми!

МОНТАЖОМ КОТЛА ДОЛЖЕН ЗАНИМАТЬСЯ СПЕЦИАЛЬНООБУЧЕННЫЙ И КВАЛИФИЦИРОВАННЫЙ ПЕРСОНАЛ, КОТОРЫЙ БУДЕТ СЛЕДОВАТЬ ВСЕХ УКАЗАНИЙ НАСТОЯЩЕГО ТЕХНИЧЕСКОГО РУКОВОДСТВА И В СООТВЕТСТВИИ С ПРЕДПИСАНИЯМИ ДЕЙСТВУЮЩИХ ЗАКОНОВ И ИМЕЮЩИХСЯ МЕСТНЫХ НОРМАТИВ, А ТАКЖЕ СОГЛАСНО ПРАВИЛ ХОРОШЕЙ ТЕХНИКИ.

Плохо выполненный монтаж может привести к травмам людей, животных и материальному ущербу. Ответственность за это конструктор не несёт.

2.2 Место монтажа

Данный вид оборудования имеет открытую камеру горения и может быть установлен и функционировать только в хорошо проветриваемых помещениях. Недостаточное поступление в котёл воздуха для горения нарушает нормальное функционирование и отвод дымов. К тому же, продукты горения, образующиеся в этих условиях, при их рассеивании в домашних комнатах, являются очень опасными для здоровья.

Место, где монтируется котёл, не должно содержать пыли, легковоспламеняющихся предметов и материалов и коррозионных газов. Помещение должно быть сухим и не подвергаться замерзанию.

В момент позиционирования котла необходимо оставить вокруг него свободное место для проведения обычных обслуживающих операций.

2.3 Гидравлические соединения

Тепловая мощность котла высчитывается заранее, с учётом тепловой потребности здания согласно действующих норм. Для хорошего функционирования котла и его большего срока эксплуатации, гидравлическая установка должна быть подходящей и всегда иметь все необходимые аксессуары для гарантирования исправного функционирования.

В случае, если подающие и обратные трубопроводы лежат так, что в некоторых точках могут формироваться воздушные мешки, то желательно установить в данных точках выпускной клапан. Кроме того, в самой нижней точке установки, установите сливное устройство для полного слива воды из системы.

Если котёл установлен ниже уровня самой установки, то необходимо приобрести клапан прерывания потока flow-stop, препятствующая естественной циркуляции воды в системе.

Желательно, чтобы тепловой скачок между коллектором подачи и обратки не превышал 20°C.



Запрещается использовать трубы, предназначенные для гидравлических соединений для заземления электроприборов!

Перед началом монтажа прочистить все трубопроводы установки для удаления производственных остатков и загрязнений, которые могут нарушить исправное функционирование оборудования.

Выполнить соединения к соответствующим патрубкам, как указано на рис. 2..



Рекомендуется вставить между котлом и отопительной установкой отсечные клапаны, которые при необходимости будут изолировать котёл от установки.



Выполнить соединения котла таким образом, чтобы на внутренних трубах не было напряжения.

Тип и модель	A	C	D	E	Обратка отопит. системы	Подача отопит. системы	Вход газа
GASTER N 51 AW	550	180	43	35	1" 1/2	1" 1/2	3/4"
GASTER N 68 AW	640	180	46	38	1" 1/2	1" 1/2	3/4"
GASTER N 85 AW	720	200	44	36	1" 1/2	1" 1/2	3/4"
GASTER N 102 AW	800	200	42	34	1" 1/2	1" 1/2	3/4"

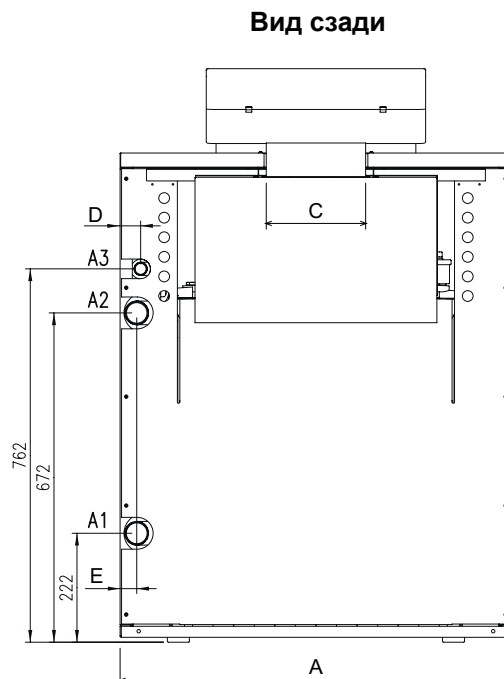


Рис. 2

Характеристики воды системы

При наличии воды жёсткостью выше 25°Fr, рекомендуется подвергать данную воду специальной обработке. Это поможет предотвратить образование накипи, по причине жёсткой воды или коррозии, вызванной агрессивными водами. Уместно в данном случае напомнить, что даже небольшой слой накипи толщиной в несколько миллиметров может вызвать из-за низкой тепловой кондукции значительный перегрев стенок котла, что может привести к серьёзным последствиям.

Обработка используемой воды необходима и тогда, когда речь идёт об установке больших размеров (с огромным содержанием воды) или, при частых заборах воды для реинтеграции установки. Если в перечисленных случаях повторно потребуется частичный или полный слив воды из установки, рекомендуется снова заполнить котёл обработанной водой.

Заполнение котла и установки

Давление заполнения котла при холодной установке должно быть около 1 бар. Когда давление установки при функционировании опускается ниже данного значения (из-за испарения растворённых в воде газов), Пользователь должен снова поместить давление на изначальное значение. Для исправного функционирования котла давление в нагретом состоянии должно равняться приблизительно 1,5-2 бар.

2.4 Газовые соединения



Перед началом операций проверьте, что оборудование может функционировать на имеющемся виде топлива. Кроме этого необходимо прочистить все газовые трубопроводы установки для удаления остатков производства, которые могут повредить исправному функционированию котла.

Газовое соединение должно подключаться к соответствующему патрубку (см. рис. 2) в соответствии с действующей нормой, при помощи металлической жёсткой трубы или шланга с неразрезными стенками из нержавеющей стали, поместив между котлом и установкой газовый кран. Проконтролировать герметичность всех газовых соединений.

Расхода газа на газовом счётчике должно хватать для одновременного использования всех приборов, подключённых к нему. Диаметр газовой трубы, выходящей из котла, не играет никакой роли при выборе диаметра трубы, лежащей между котлом и счётчиком. Диаметр последней должен выбираться в зависимости от длины и потерь в нагрузке согласно действующей нормативе.



Запрещается использование газовых труб для заземления электроприборов!



2.5 Электрические соединения

Монтаж панели управления

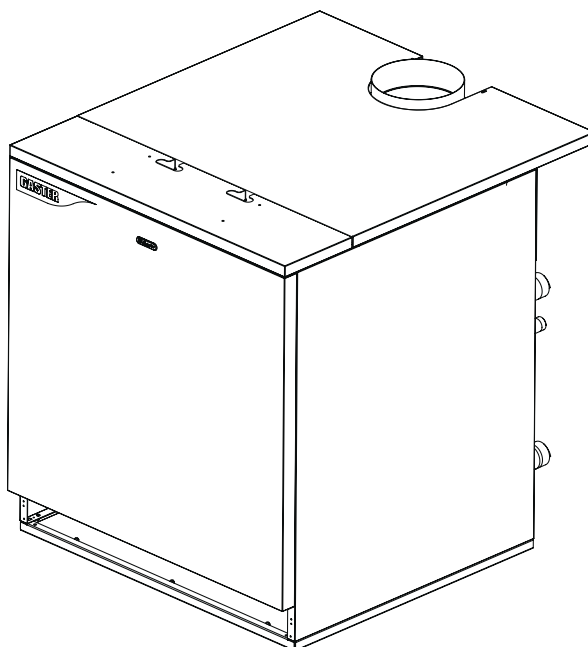


Рис. 3

Открыть верхнюю крышку котла.
Панель управления расположена внутри котла.

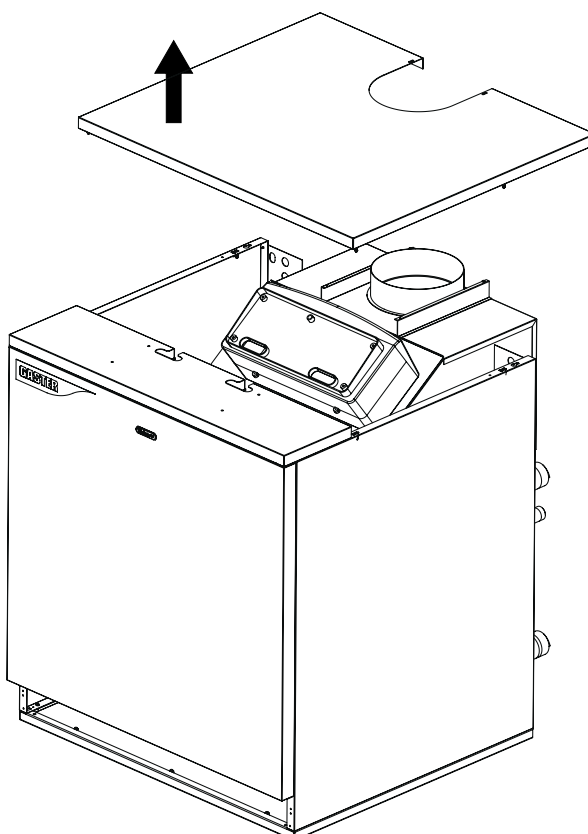


Рис. 4





Выньте панель приборов и разместите её на передней части крышки. Будьте осторожны при пролаживании проводов в соответствующие отверстия.

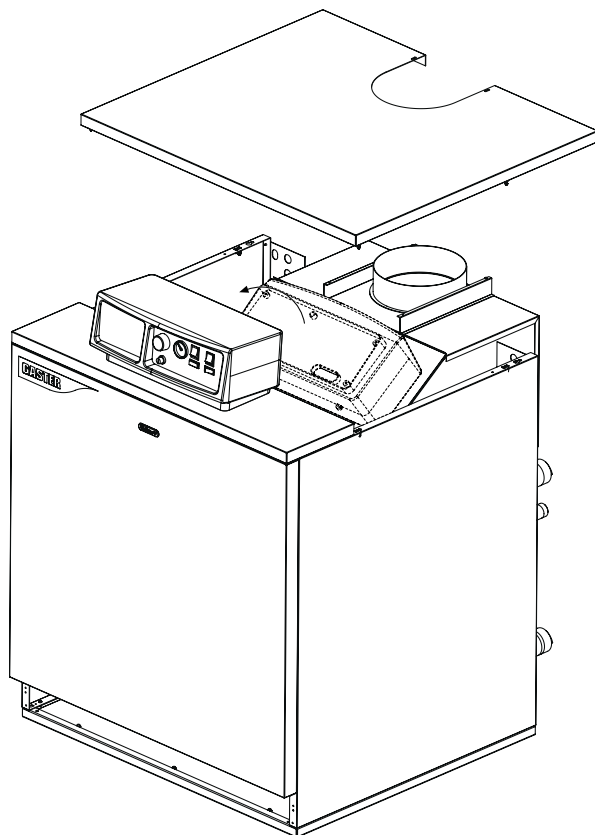


Рис. 5

Откройте панель приборов. Внутри находятся винты (C), служащие для монтажа, проходящие изолирующие втулки (B) и зажимы для проводов (A). Закрепить панель приборов к верхней крышке посредством 4-х винтов (C) в комплекте..

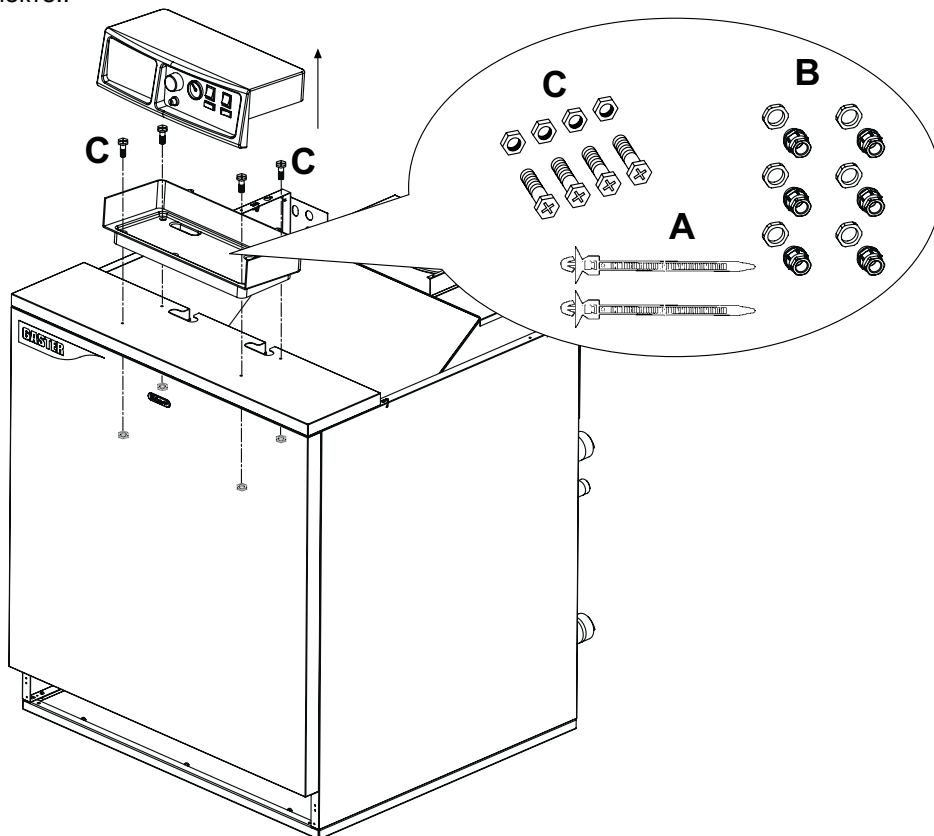


Рис. 6



Выполните электрические соединения с клеммником панели приборов.



Используйте зажимы (A) для поддержания проводов, при этом провода не должны соприкасаться с горячими деталями корпуса котла.

Поместить проходящие изолирующие втулки (D), через которые вывести провода из котла.

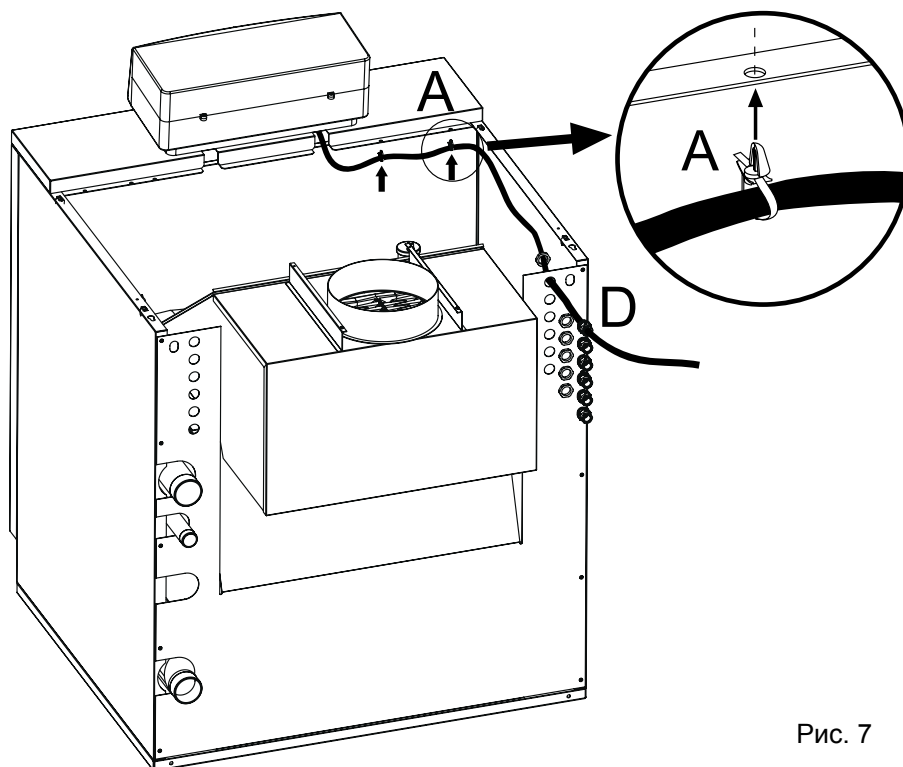


Рис. 7

Закрывать крышку

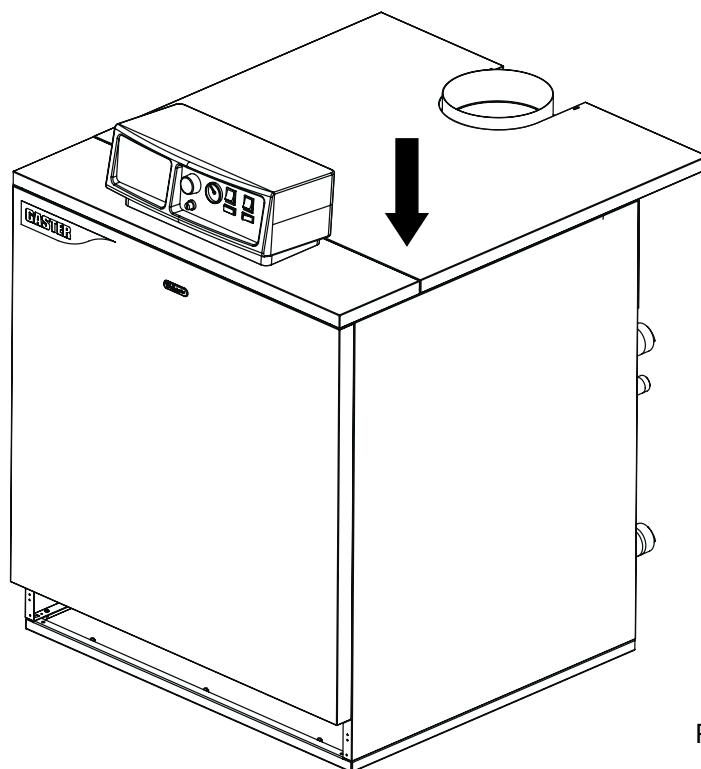


Рис. 8



Подключение к электрической сети

Котёл соединяется с однофазной линией электропередачи в 230 Вольт – 50 Гц.



Электрическая безопасность достигается только при правильно выполненном соединении с качественной установкой заземления, которое выполняется согласно действующих норм по обеспечению безопасности. Эффективность и соответствие установки заземления должен проверить квалифицированный специалист, конструктор за случайный ущерб из-за нехватки заземления никакой ответственности не несёт. Кроме того, необходимо проверить соответствие электроустановки максимально потребляемой мощности котла, которая указана на его табличке. Сечения проводов установки должно подходить поглощаемой мощности котла.

Котёл поступает с проложенной электропроводкой и вместе с соединителем, расположенным на панели управления. Он служит для подсоединения возможного термостатического электронного блока (см. электрические схемы в параграфе 4.5). Кроме этого, в комплект входит трёхжильный провод для соединения к линии электропередачи. Подключения к сети должны осуществляться с помощью фиксированных соединений и двухполюсного выключателя, в котором контакты открываются, по крайней мере, на 3мм. Поместить между котлом и линией предохранители до макс. 3А. Очень важно соблюдать полярность (ЛИНИЯ: коричневый провод/ НЕЙТРАЛЬ: жёлто-зелёный провод) при соединениях с линией электропередач.

Возможные дополнительные чувствительные элементы предохранительных и контрольных устройств такие, как температурный зонд, прессостат, шарик термостатов и т.д., должны располагаться на подающей трубе на расстоянии до 40 см от задней стенки кожуха котла (см. рис. 9).

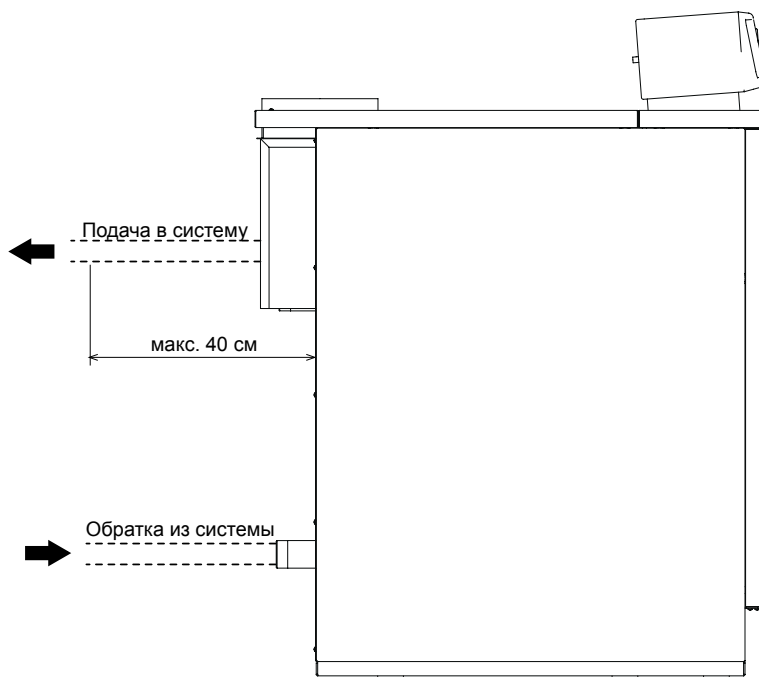


Рис. 9



2.6 Соединение с дымоходом

Труба соединения с дымоходом должна иметь диаметр, не меньший диаметра трубы соединения с антинагнетателем. Начиная от антинагнетателя труба должна иметь длину, равную, как минимум, пол метра. Что касается размеров и укладки дымоходов и соединительной трубы, необходимо соблюдать действующие нормативы.

2.7 Соединение в каскаде

Котлы GASTER N сертифицированы ISPESL для соединений в каскаде. От 2 до 4 генераторов GASTER N могут быть соединены в каскад, как приводится снизу.

Соединённые таким образом N-котлы могут считаться одним единым блоком теплового генератора «эквивалентного» общей мощности, равной количеству котлов $N \times R_{\text{модуль}}$ (мощность отдельного модуля GASTER N). Необходимо, чтобы соблюдались все требования, предъявленные в действующих нормативах и правилах к данному типу генератора, «эквивалентного» общей мощности $N \times R_{\text{модуль}}$. В частности, место монтажа, предохранительные устройства и система отвода дымов должны соответствовать общей тепловой мощности $N \times R_{\text{модуль}}$ каскадного расположения арматуры GASTER N.

Гидравлические соединения

- Соединить все модули к единому гидравлическому контуру с двойным коллектором (коллектор подачи и обратки), соблюдая все указания, приведённые на схемах рис. 10 и 11.
- Приобрести все защитные и предохранительные устройства, требуемые действующими нормативами для модульного генератора. Данные устройства должны помещаться на подающей трубе контура горячей воды сразу же за последним модулем, в пределах расстояния, не превышающего 1 метр.





ГИДРАВЛИЧЕСКАЯ СХЕМА КАСКАДНОГО РАСПОЛОЖЕНИЯ КОТЛОВ GASTER N

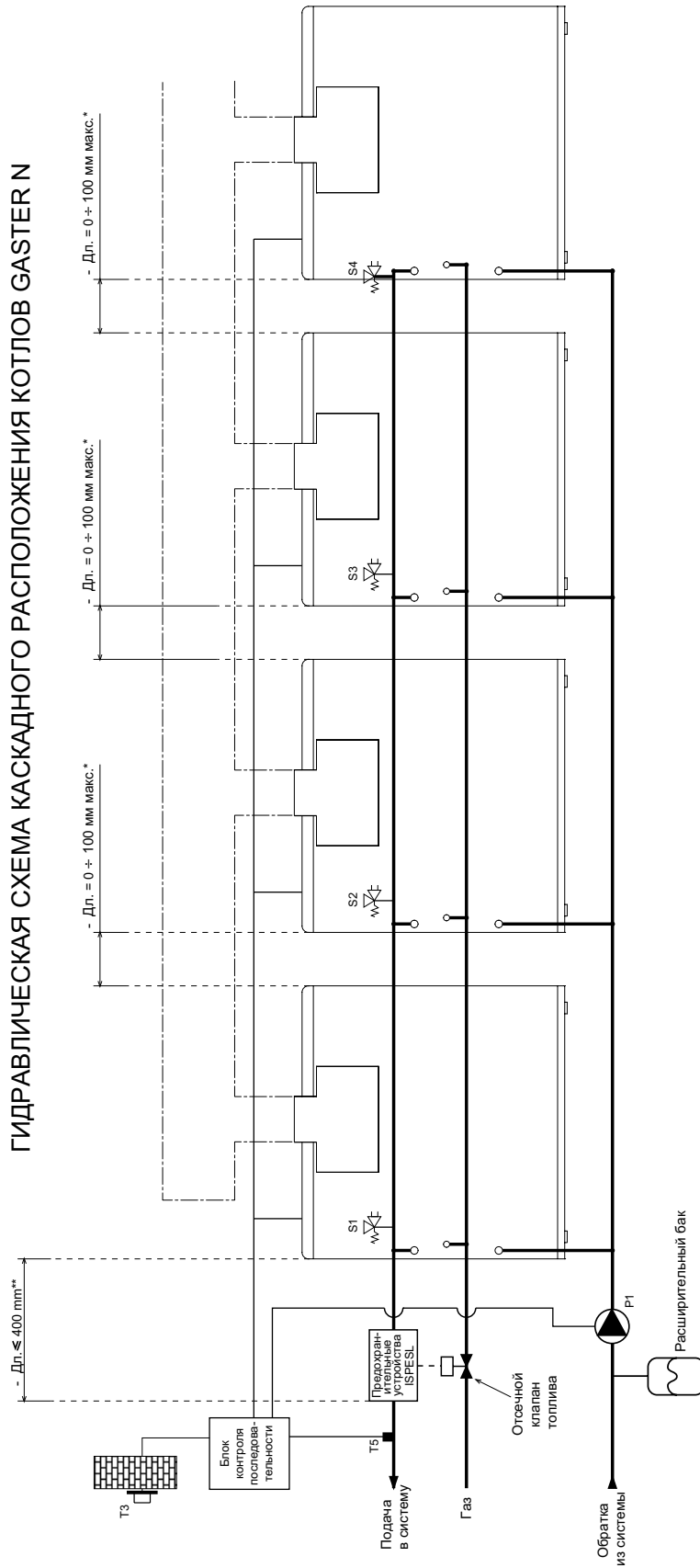


Рис. 10

ОБОЗНАЧЕНИЯ

- S1 - S2 - S3 - S4 Предохранительные клапаны (обязательны для каждого котла, могут быть несертифицированные ISPESL)
- P1 Циркуляционный насос отопительной системы
- T3 Внешний зонд
- T5 Зонд коллектора подачи

* Расстояние, изменяемое в зависимости от модели котла, для монтажа коллектора дымов

** Расстояние, которое необходимо соблюдать между котлом и предохранительными устройствами ISPESL

ПРИМ.: Контур отопления и ГВС должны контролироваться предохранительными устройствами ISPESL.

При соединении бойлера для ГВС к отдельному гидравлическому контуру, необходимо поместить дополнительное предохранительное устройство ISPESL.

ПРИМ.: Каскад из максимум 4 котлов.



ГИДРАВЛИЧЕСКАЯ СХЕМА КАСКАДНОГО РАСПОЛОЖЕНИЯ КОТЛОВ GASTER N С ТРЁХХОДОВЫМ КЛАПАНОМ

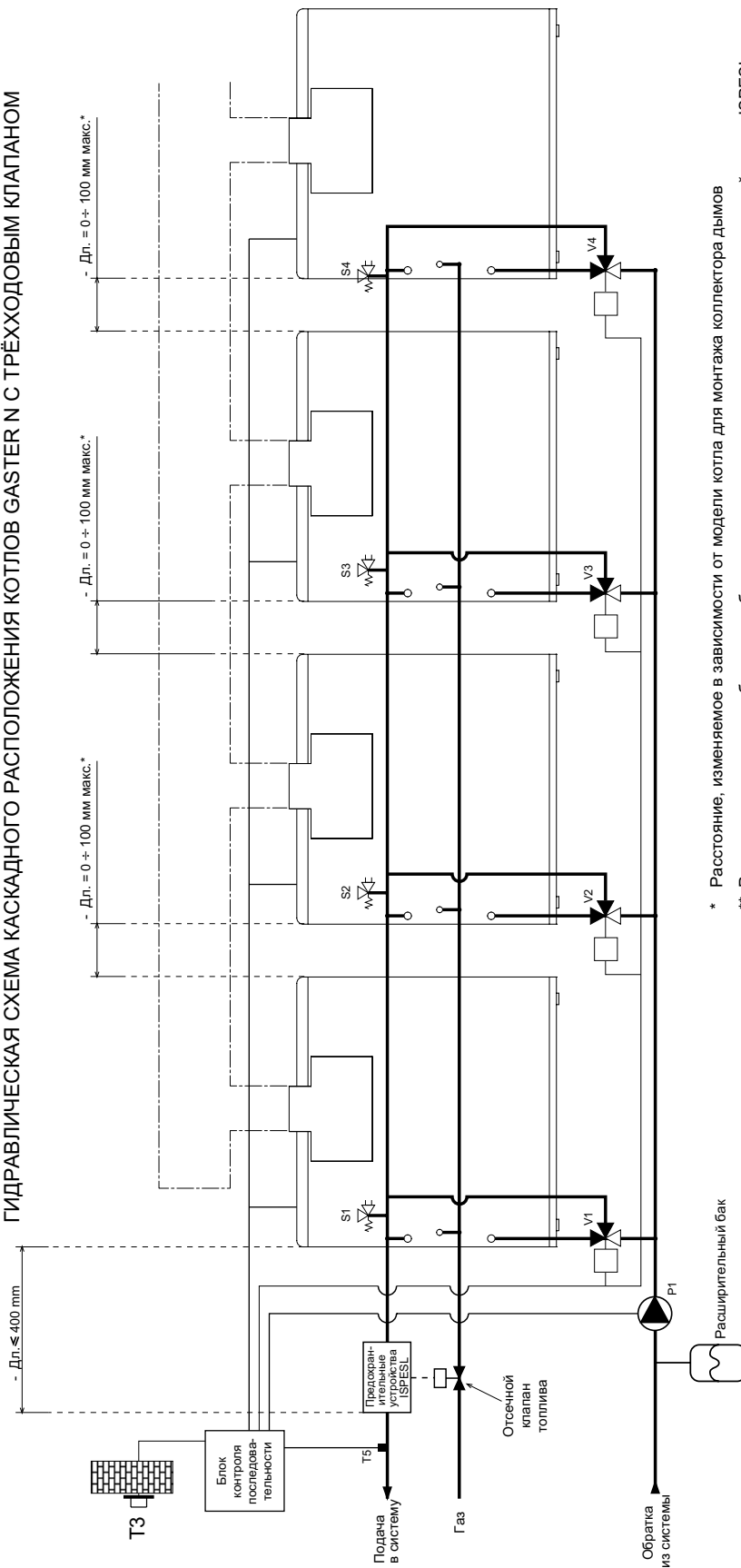


Рис. 11

* Расстояние, изменяемое в зависимости от модели котла для монтажа коллектора дымов
 ** Расстояние, которое необходимо соблюдать между котлом и предохранительными устройствами ISPEL

- ОБОЗНАЧЕНИЯ**
- S1 - S2 - S3 - S4 Предохранительные клапаны (обязательны для каждого котла, могут быть несертифицированные ISPEL)
 - V1 - V2 - V3 - V4 Трёхходовые клапаны
 - P1 Циркуляционный насос отопительной системы
 - T3 Внешний зонд
 - T5 Зонд коллектора подачи

ПРИМ.: Контур отопления и ГВС должны контролироваться предохранительными устройствами ISPEL.
 При подведении бойлера для ГВС к отдельному гидравлическому контуру, необходимо поместить дополнительное предохранительное устройство ISPEL.

ПРИМ.: Каскад из максимум 4 котлов.





Соединения дымоходов с коллектором

Группа модульных генераторов может включать максимум 4 котла, которые в зависимости от требований центрального блока управления могут располагаться на одной линии или котёл напротив котла.

Позиционирование генераторов и соединение трубопроводов для отвода дыма выполнить по схемам и данным, расположенным в таблицах на рис. 12 – 13. Хорошо заизолировать соединительные точки трубопроводов.

ТЕПЛОВЫЕ ГЕНЕРАТОРЫ С МОДУЛЯМИ, РАСПОЛОЖЕННЫМИ НАПРОТИВ, С ДЫМООТВОДЯЩЕЙ КАМЕРОЙ																
ВИД С БОКУ		ВИД С 2 МОДУЛЯМИ				ВИД С 3 МОДУЛЯМИ				ВИД С 4 МОДУЛЯМИ						
КОТЁЛ		Отдаваемая мощность кВт	Тепловая мощность кВт	Дл	В	Ø	Отдаваемая мощность кВт	Тепловая мощность кВт	Дл	В	Ø	Отдаваемая мощность кВт	Тепловая мощность кВт	Дл	В	Ø
GASTER N 51 AW		102	112,0	550	1700	250	153	168,0	1200	1725	300	204	224,0	1200	1750	350
GASTER N 68 AW		136	149,6	640	1700	250	204	224,4	1380	1725	300	272	299,2	1380	1750	350
GASTER N 85 AW		170	187,0	720	1725	300	255	280,5	1540	1750	350	340	374,0	1540	1775	400
GASTER N 102 AW		204	224,0	800	1725	300	306	336,0	1700	1750	350	408	448,0	1700	1755	400

Рис. 12

ТЕПЛОВЫЕ ГЕНЕРАТОРЫ С МОДУЛЯМИ, РАСПОЛОЖЕННЫМИ НА ОДНОЙ ЛИНИИ, С КОЛЛЕКТОРОМ ДЫМОВ																
		2 МОДУЛЯ				3 МОДУЛЯ				4 МОДУЛЯ						
КОТЁЛ		Отдаваемая мощность кВт	Тепловая мощность кВт	Дл	В	Ø	Отдаваемая мощность кВт	Тепловая мощность кВт	Дл	В	Ø	Отдаваемая мощность кВт	Тепловая мощность кВт	Дл	В	Ø
GASTER N 51 AW		102	112,0	1200	1690	250	153	168,0	1850	1715	300	204	224,0	2500	1740	350
GASTER N 68 AW		136	149,6	1380	1690	250	204	224,4	2120	1715	300	272	299,2	2860	1740	350
GASTER N 85 AW		170	187,0	1540	1715	300	255	280,5	2360	1740	350	340	374,0	3180	1765	400
GASTER N 102 AW		204	224,0	1700	1715	300	306	336,0	2600	1740	350	408	448,0	3500	1765	400

Рис. 13

Электрические соединения модульных генераторов

Каждый генератор, входящий в модульную группу, поставляется с уже проложенной электропроводкой, это касается как регулировок, так и предохранительных устройств. Поэтому такой генератор может работать самостоятельно (см. электрические схемы параграфа 4.5). Соединить каждый генератор к однофазной электросети в 230 В – 50 Гц, фазу нейтраль при помощи клеммника или разъёма, а между котлом и линией установить предохранители в максимум 2 А. Очень важно всегда заземлять каждый генератор с хорошим заземляющим устройством.

В случае, когда необходимо, чтобы генераторы, образующие модульную группу, работали в каскаде, установите электронный блок последовательности (рис. 10 и 11)..



3. ЭКСПЛУАТАЦИЯ И ТЕХОБСЛУЖИВАНИЕ

3.1 Регулировки

Все операции по регулировке и перенастройке должны осуществляться квалифицированными работниками. Завод-изготовитель снимает с себя всякую ответственность за нанесённый материальный ущерб и травмы людей по причине повреждения установки неквалифицированным и неуполномоченным персоналом.

Регулировка давления газа горелок

Котлы GASTER N 51 ÷ 102AW предусмотрены для функционирования на природном газе. Испытание и калибровка давления осуществляется на заводе.

Перед первым включением, из-за возможных изменений напряжения сети, необходимо проверить и при необходимости настроить давление на форсунках, соблюдая значения, приведённые в таблице технических данных в параграфе 4.3.

Операции по настройке давления выполняются с функционирующим котлом, используя для этих целей регулятор давления, который находится на газовых 2 ступенчатых клапанах (см. рис. 15).

Предварительные действия:

- 1 Включить котёл и повернуть ручку регулировочного термостата на минимум.
- 2 Присоединить манометр к отводу давления, расположенного на газоотводной трубе узла горелок (см. поз. 15 на рис. 24).
- 3 Снять защитную крышку регулятора давления «4» на рис. 15.

Регулировка минимальной мощности (1 ступень)

- 1 Медленно по часовой стрелке повернуть ручку регулировочного термостата до первого щелчка, таким образом на газовый клапан будет поступать питание только на соединения А и В (см. рис. 15).
- 2 При помощи винта 6 на рис. 15 установить давление на значение, указанное в таблице технических характеристик в параграфе 4.3.

Регулировка максимальной мощности (2 ступень)

- 1 Повернуть ручку регулировочного термостата на максимальное значение, таким образом на газовый мультиблок будет поступать питание только на соединения А, В и С (см. рис. 15).
- 2 При помощи винта 5 на рис. 15 установить давление на значение, указанное в таблице технических данных в параграфе 4.3.

Для модели 102, имеющей два газовых клапана, операции по настройке должны проводиться равномерно на двух регуляторах давления.



Давление газа на газовом коллекторе горелок должно считываться по истечении, по крайней мере, 30 секунд после выполнения операций по настройке, когда пламя уже стабилизировалось.

Завершив настройку, включите и выключите 2-3 раза горелку при помощи регулировочного термостата и проверьте, что значения давлений соответствуют заданным значениям, в противном случае, выполните ещё раз настройку, установив давление на правильные значения.

Переход на новый вид топлива

Котёл может работать на природном газе (G20-G25) или сжиженном газе (G30-G31). На заводе котёл подготавливается для функционирования на природном газе, как ясно написано на упаковке и табличке технических данных самого котла. При необходимости использования котла на другом виде газа, можно приобрести специальный набор для перехода на новый вид газа и и осуществить нижеприведённые операции.



Переход с природного газа на сжиженный

- 1 Заменить форсунки главной горелки и запальной горелки, монтировав новые форсунки, которые приводятся в таблице технических данных в гл. 4.3.
- 2 Снять с газового клапана маленькую пробку 3 (рис. 15), и вкрутить на него регулятор включения «STEP» 2, имеющийся в наборе, а затем поместить на регулятор пробку 3.
- 3 Настроить давление газа горелки на минимальную и максимальную мощность, как указано в предыдущем параграфе, задав значения, приведённые в таблице технических данных в гл. 4.3.
- 4 Для модели 102, которая располагает двумя газовыми клапанами, операции пунктов 2 и 3 должны выполняться на двух клапанах.
- 5 Приклеить клеющуюся табличку, которая имеется в наборе, рядом с табличкой технических данных для подтверждения выполненного перехода для функционирования на новом виде газа.

Переход с сжиженного газа на природный

Выполнить те же операции, что и для вышеперечисленного случая, стараясь осторожно снять регулятор включения «STEP» 2 на рис. 15 с газового клапана; пробка 3 на рис. 15 должна вновь возвратиться на клапан.





Открытие защитного колпака

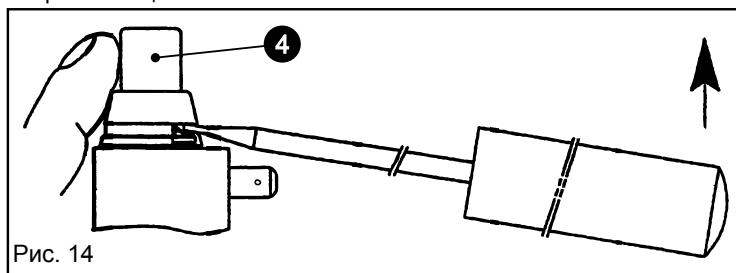


Рис. 14

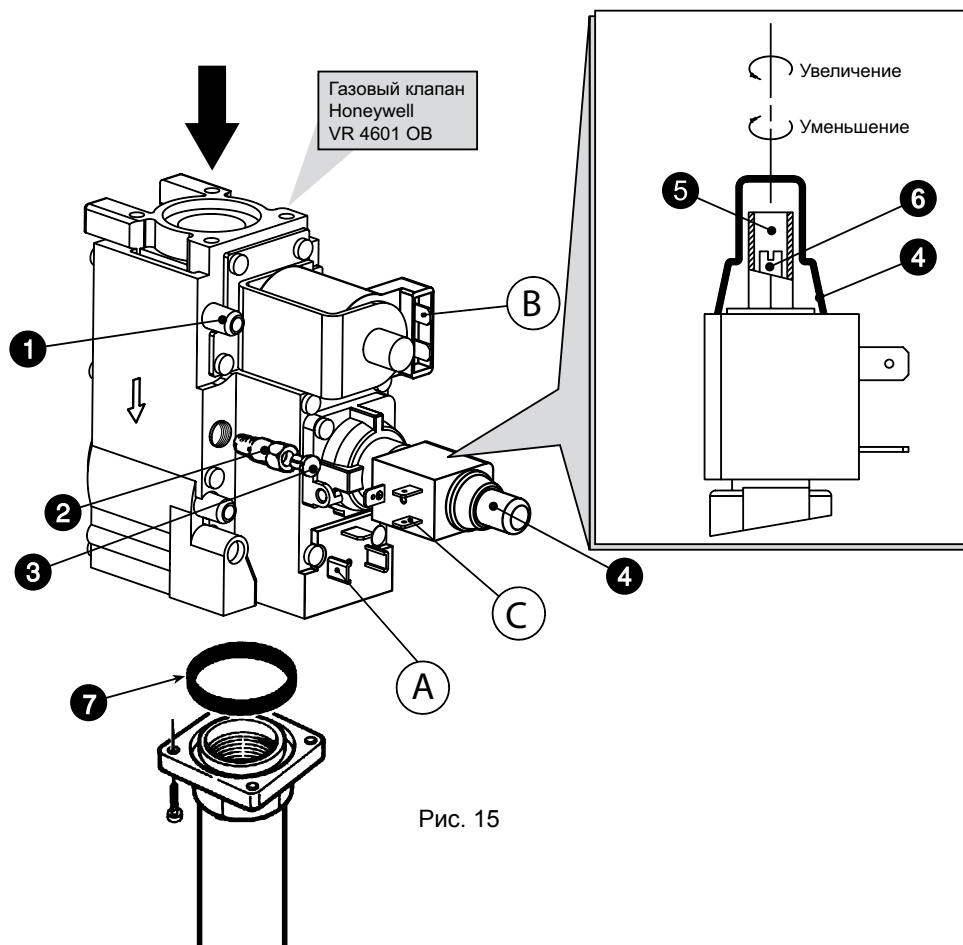


Рис. 15

Обозначения основных компонентов

- 1 Отвод давления впереди газового клапана
- 2 Регулятор включения «STEP» для сжиженного газа
- 3 Пробка
- 4 Защитный колпак
- 5 Винт регулировки давления на максимальную мощность
- 6 Винт регулировки давления на минимальную мощность (1 ступень)
- 7 Уплотнительное кольцо

Обозначение электрических соединений

- A+B** = Соединения для минимальной мощности (1 ступень)
- A+B+C** = Соединения для максимальной мощности (2 ступень)

Для измерения давления газа горелок, используйте отвод давления, имеющийся на газоотводной трубе узла горелок (см. поз. 15 на рис. 24)



3.2 Пуск в эксплуатацию



Пуском должен заниматься Квалифицированный Персонал.

Нижеприведённые действия и проверки необходимо осуществлять перед первым включением и после проведения техобслуживающих операций, при которых была отключена установка, а также при выполнении операций на предохранительных устройствах и деталях котла.

Перед включением котла

- Открыть при наличии отсечные клапаны между котлом и системой.
- Осторожно проверить герметичность газовой установки, используя мыльный раствор для поиска возможных утечек газа на соединениях.
- Заполнить гидравлическую систему и обеспечить полный выпуск воздуха из котла и системы, открывая для этого выпускной клапан на котле и, при наличии, на системе.
- Проверить отсутствие утечек воды в системе и на котле.
- Проверить правильность соединения электрической установки.
- Проверить, что котёл соединён с хорошим заземляющим устройством.
- Проверить, что значение давления и расхода газа соответствует заданному значению.
- Проверить отсутствие легковоспламеняющихся жидкостей и материалов вблизи котла.

Включение котла

- Открыть газовый кран перед котлом.
- Выпустить воздух из трубы перед газовым клапаном.
- Закрыть выключатель или включить вилку перед котлом.
- Поместить выключатель котла (поз. 8 рис. 1) в позицию «вкл.».
- Поместить ручку 7 (Рис. 1) на температуру, значение которой выше 50°C, а температуру возможного комнатного термостата на интересующее значение. Теперь горелка включается, а котёл начинает функционирование автоматически, при этом он управляется своими регулировочными и предохранительными устройствами.



Если после точного выполнения операций по включению, горелки не включаются, а кнопка-сигнальная лампочка загорается, то необходимо подождать 15 секунд, а затем нажать данную кнопку. Центральный блок восстановит функционирование и повторит снова цикл включения. Если после второй попытки горелки не включаются, то обратитесь к параграфу 3.4 «Устранение неполадок».



При прерывании поступления электропитания на котёл в то время, когда он функционирует, горелки выключатся и вновь автоматически включатся при восстановлении напряжения в сети.

Контрольные операции во время функционирования

- Проверить герметичность топливного контура и водной системы.
- Проверить эффективность камина и дымохода при функционировании котла.
- Проверить исправную циркуляцию воды между котлом и системой.
- Проверить хорошее включение котла, осуществляя несколько проб включения и отключения, используя комнатный термостат или термостат котла.
- Убедиться в том, что расход топлива, считанный со счётчика, соответствует расходу в таблице технических данных в гл.4.

Отключение

При временном отключении котла, достаточно поместить выключатель котла «8» (рис. 1) в положение «выкл.».

При отключении котла на длительное время необходимо:

- Поместить выключатель котла 8 (рис. 1) в положение «выкл.»
- Закрыть газовый кран перед котлом.
- Перекрыть поступление тока на оборудование.



При отключении на длительное время зимой, чтобы не допустить повреждений, вызванных опусканием температуры, рекомендуется слить всю воду из котла и системы, или же влить в отопительную систему соответствующий антифриз.

3.3 Техобслуживание



Техобслуживание котла должен выполнять исключительно квалифицированный работник.

Сезонный контроль котла и дымохода

Рекомендуется проверять установку как минимум раз в год, проверяя, что:

- Исправно функционируют предохранительные устройства (газовый клапан, термостаты и т.д.) и органы управления.
- Отсутствуют преграды и утечки в дымоходах.
- Поддерживается герметичность газовых и водных систем.
- Горелки и корпус котла чисты. Следовать инструкции следующего параграфа.
- Отсутствуют отложения на электродах и они правильно позиционированы (см. рис. 21).
- Давление воды холодной установки равно приблизительно 1 бар, в противном случае настроить котёл на данную величину.
- Расширительный бак, если он есть, заполнен.
- Расход газа и давление соответствуют значениям в таблице технических данных.
- Циркуляционные насосы не заблокированы.

Предохранительные устройства

У котла GASTER N 51 ÷ 102 AW имеются устройства, которые обеспечивают безопасность функционирования даже при обнаружении аномалий.

Ограничитель температуры (предохранительный термостат) с ручным возобновлением работы

Функция данного устройства заключается в том, чтобы предотвратить нагревание температуры воды установки выше температуры закипания. Максимальная температура, при которой срабатывает устройство - 110°C.

Разблокирование ограничителя температуры происходит только после охлаждения котла (температура должна опуститься, как минимум, на 10°C) и только после обнаружения и последующего устранения причины неполадки, которая вызвала блокировку устройства. Для разблокирования ограничителя необходимо открутить крышечку «3» на рис. 1 и нажать на лежащую под ней кнопку.

Предохранительное устройство датчика дымов (термостат дымов) с ручным возобновлением работы

У котла имеется контрольное устройство, отвечающее за отвод продуктов горения (датчик дымов – поз. 4 рис. 1). В случае если у дымоотводной системы обнаруживаются аномалии, которые вызывают попадание газов горения в помещение, устройство отключается. Для определения и контроля температуры дымов в вытяжном колпаке присутствует шарик датчика температуры.

Случайная утечка газов горения в помещение вызывает увеличение температуры, обнаружив это, шарик датчика за 2 минуты отключает котёл, перекрывая поступление газа к горелке. После срабатывания датчика дымов, необходимо открутить защитную крышечку (поз.4 рис. 1) на панели приборов и вручную восстановить работу устройства. Котёл снова заработает.

В случае замены датчика по причине его поломки, необходимо использовать только оригинальные аксессуары. При замене убедиться в правильном исполнении электрических соединений и позиционировании шарика датчика.



Ни в коем случае нельзя исключать датчик дымов!




Анализ продуктов горения

Внутри котла в верхней части антинагнетателя расположена точка забора дымов (см. рис. 16).

Для правильного забора дымов необходимо:

- 1) Снять верхнюю панель котла (см. рис. 4)
- 2) Снять изолирующую прокладку, расположенную сверху нагнетателя
- 3) Открыть точку забора дымов
- 4) Вставить зонд
- 5) Настроить котёл на максимальную температуру
- 6) Подождать 10-15 минут, необходимых для стабилизации котла*
- 7) Произвести замерение

 *Анализ, выполненный с котлом в нестабильном положении, может привести к ошибкам измерений.

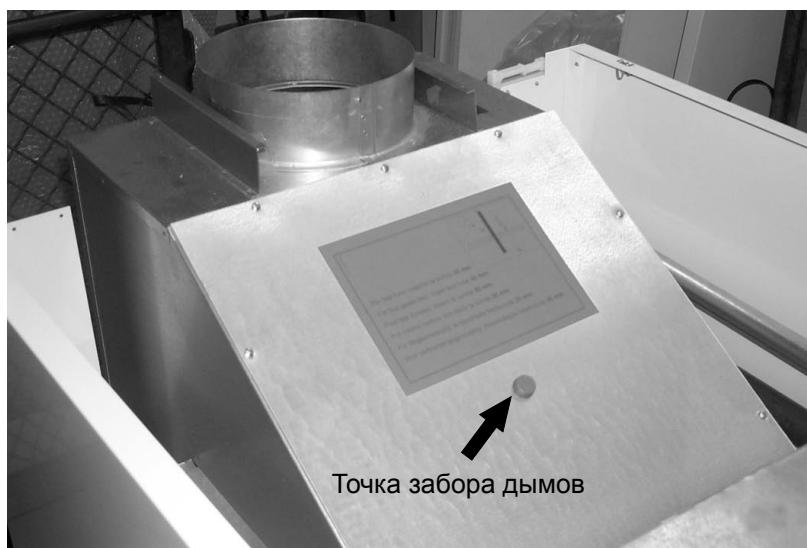


Рис. 16



Демонтаж и чистка узла горелок

Для снятия узла горелок необходимо:

- Перекрыть поступление тока и закрыть газовый кран перед котлом.
- Отвинтить два винта, удерживающие электронный блок контроля пламени на газовом клапане (рис. 17) и снять блок (рис. 18).
- Для модели GASTER N 102 AW, у которого присутствуют два клапана, необходимо отвинтить ещё 2 винта, которые удерживают 2 электрических соединителя, питающих второй клапан, а затем снять их с клапана.
- Отсоединить провода, служащие для розжига и ионизации с блока электродов.
- Снять гайку крепления газоподающей трубы перед газовым клапаном (рис. 19). Для модели 102, открутить две гайки.
- Открутить две гайки, фиксирующие дверцу камеры сгорания к чугунным секциям котла (рис. 20).
- Снять весь узел горелок вместе с камерой сгорания.

Теперь можно приступить к контролю и чистке горелок. Рекомендуется прочищать горелки и электроды с помощью сжатого воздуха либо щёткой, но только не из металла. Запрещается использовать химические продукты.

По окончании операций собрать всё в обратном порядке.



Рис. 17



Рис. 18



Рис. 19

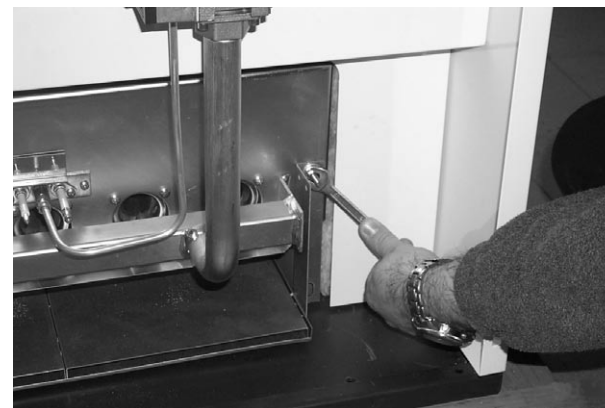
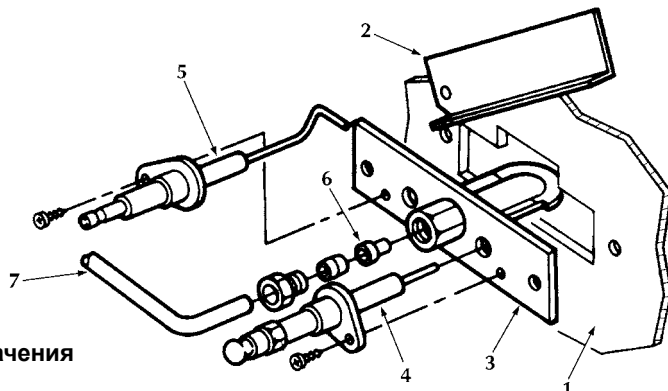


Рис. 20



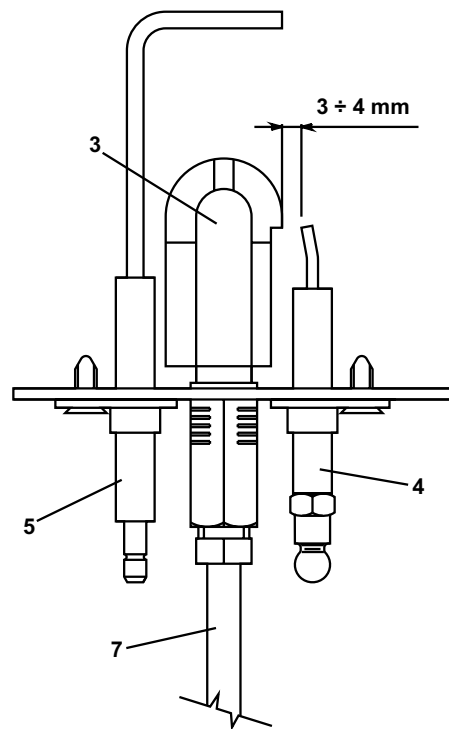
Узел горелки с запальником



Обозначения

- 1 Дверца камеры сгорания
- 2 Смотровая дверца
- 3 Горелка с запальником
- 4 Электрод зажигания
- 5 Электрод контроля
- 6 Форсунка запальника
- 7 Газоподающая труба

Рис. 21



Чистка котла и дымоходной трубы

Для качественной чистки котла необходимо:

- Закрыть газ перед котлом и перекрыть поступление тока.
- Приподнять крышку котла, надавливая на неё снизу вверх.
- Убрать изолирующую прокладку антинагнетателя.
- Убрать запорную пластинку камеры дымов и соответствующую прокладку.
- Снять узел горелок (см. предыдущий параграф).
- Прочистить ершом в комплекте каналы вывода продуктов горения между чугунными секциями котла и, наконец удалить всю грязь посредством вытяжного вентилятора.
- Осторожно собрать все демонтированные детали и узлы, а затем проверить изоляцию газового контура и выводящих каналов.
- Во время выполнения очистительных операций необходимо не повредить шариктермостатадымов,монтированный на задней части дымовой камеры.

Обозначения

- 3 Запорная пластинка дымовой камеры
- 4 Изолирующая прокладка дымовой камеры
- 5 Ёрш
- 6 Пробка для анализа продуктов горения

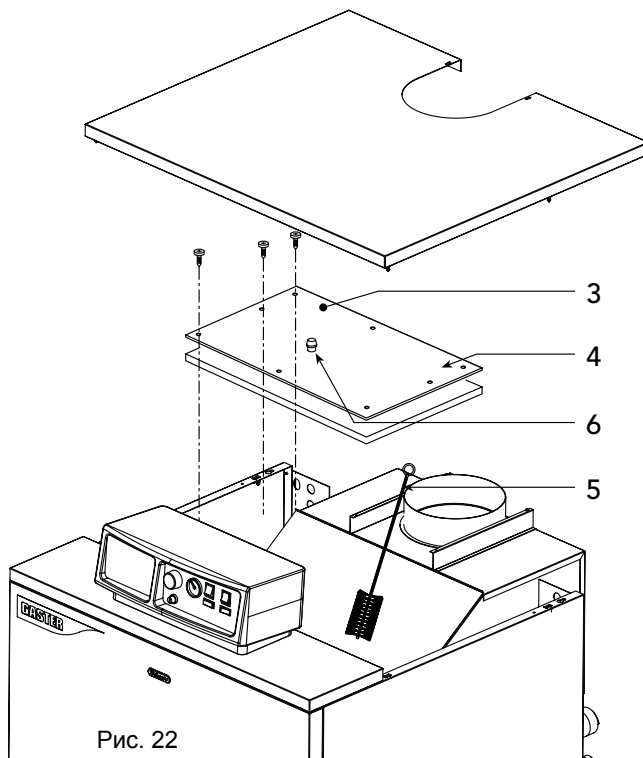


Рис. 22



3.4 Устранение неполадок

После нескольких попыток включения электронный блок блокирует котёл

Форсунка запальной горелки загрязнена – Прочистить сжатым воздухом.

Проверить, что поступление газа к котлу исправно и, что выпущен воздух из трубопроводов.

Проверить правильное позиционирование электродов и отсутствие на них отложений (см. рис. 21).

Проверить, что котёл соединён с качественным заземляющим устройством.

Проверить соединения с электродами зажигания и ионизации.

На стадии включения нет разряда между электродами

Проверить правильное позиционирование электродов и отсутствие на них отложений (см. рис. 21).

Проверить электропитание.

Проверить соединения с электродами зажигания и ионизации.

Проверить соединения с электронным блоком контроля наличия пламени.

Проверить, что контакты ФАЗА-НЕЙТРАЛЬ не перепутаны местами и, что заземляющие контакты эффективны.

Восстановить функционирование предохранительного термостата.

Восстановить функционирование термостата дымов.

У горелки плохое горение: пламя слишком высокое, слишком низкое или слишком жёлтое

Фильтр газового клапана загрязнён.

Проверить давление подачи газа.

Газовые форсунки загрязнены.

Проверить чистоту котла.

Проверить проветривание помещения, где установлен котёл. Его должно хватать для хорошего горения.

Запах несгоревших газов

Проверить, что котёл чист.

Проверить тягу дымохода.

Проверить, что расход газа не является чрезмерным.

Котёл функционирует, но температура не повышается

Проверить исправное функционирование регулировочного термостата 2 ступеней.

Проверить, что на оператор 2 ступени газового клапана (максимальная мощность) поступает электропитание (см. рис. 15).

Проверить, что котёл подходит к системе.

Проверить, что отопительный насос не заблокирован.

Температура воды, поступающей в систему, слишком высокая или низкая

Проверить функционирование регулировочного термостата 2 ступеней.

Проверить, что насос не заблокирован.

Проверить, что характеристики циркуляционного насоса соответствуют размерам системы.

Хлопки у горелки. Задержка включения

Проверить, что давление газа достаточное и, что корпус котла чист.

Регулировочный термостат выполняет повторное включение со слишком большим отклонением температуры

Проверить, что шарик хорошо сидит в оболочке.

Проверить функционирование термостата 2 ступеней.

Котёл образует конденсат

Проверить, что котёл работает не на слишком низких температурах (ниже 50°C).

Проверить правильный расход газа.

Проверить исправность дымохода.

ПРИМ.: Прежде, чем обратиться в Сервисный Центр, и для экономии затрат, убедитесь в том, что останов котла не вызван отсутствием тока в сети или нехваткой газа.

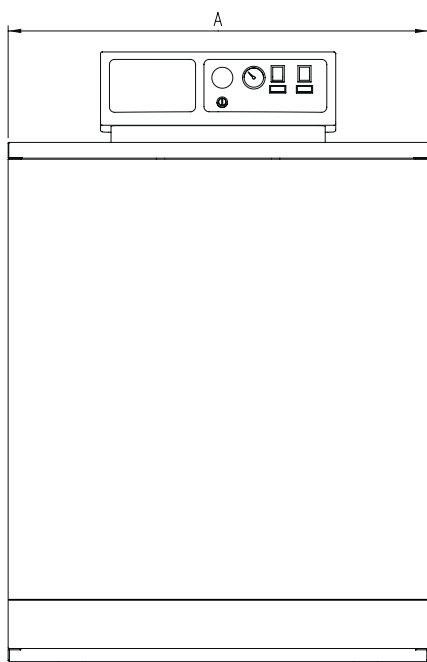




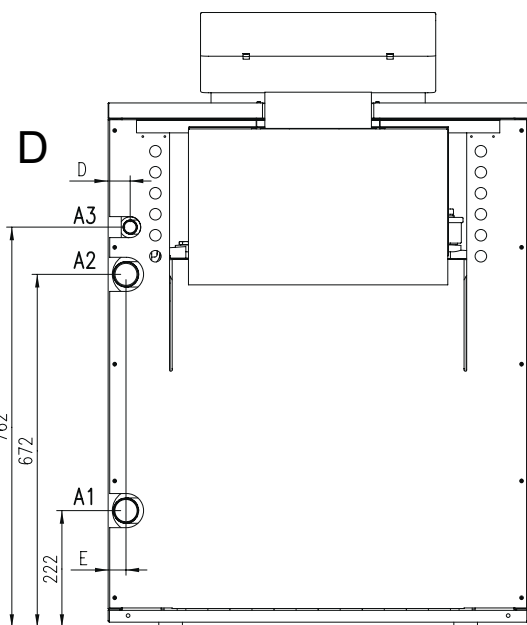
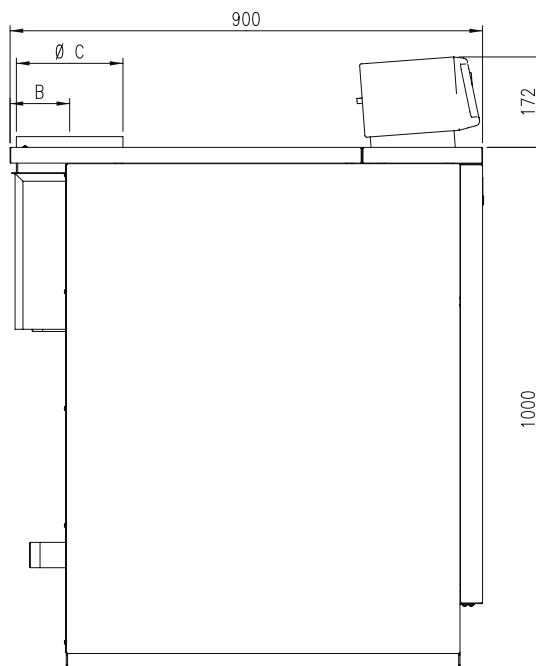
4 ХАРАКТЕРИСТИКИ И ТЕХНИЧЕСКИЕ ДАННЫЕ

4.1 Размеры и соединения

Вид спереди



Вид сбоку



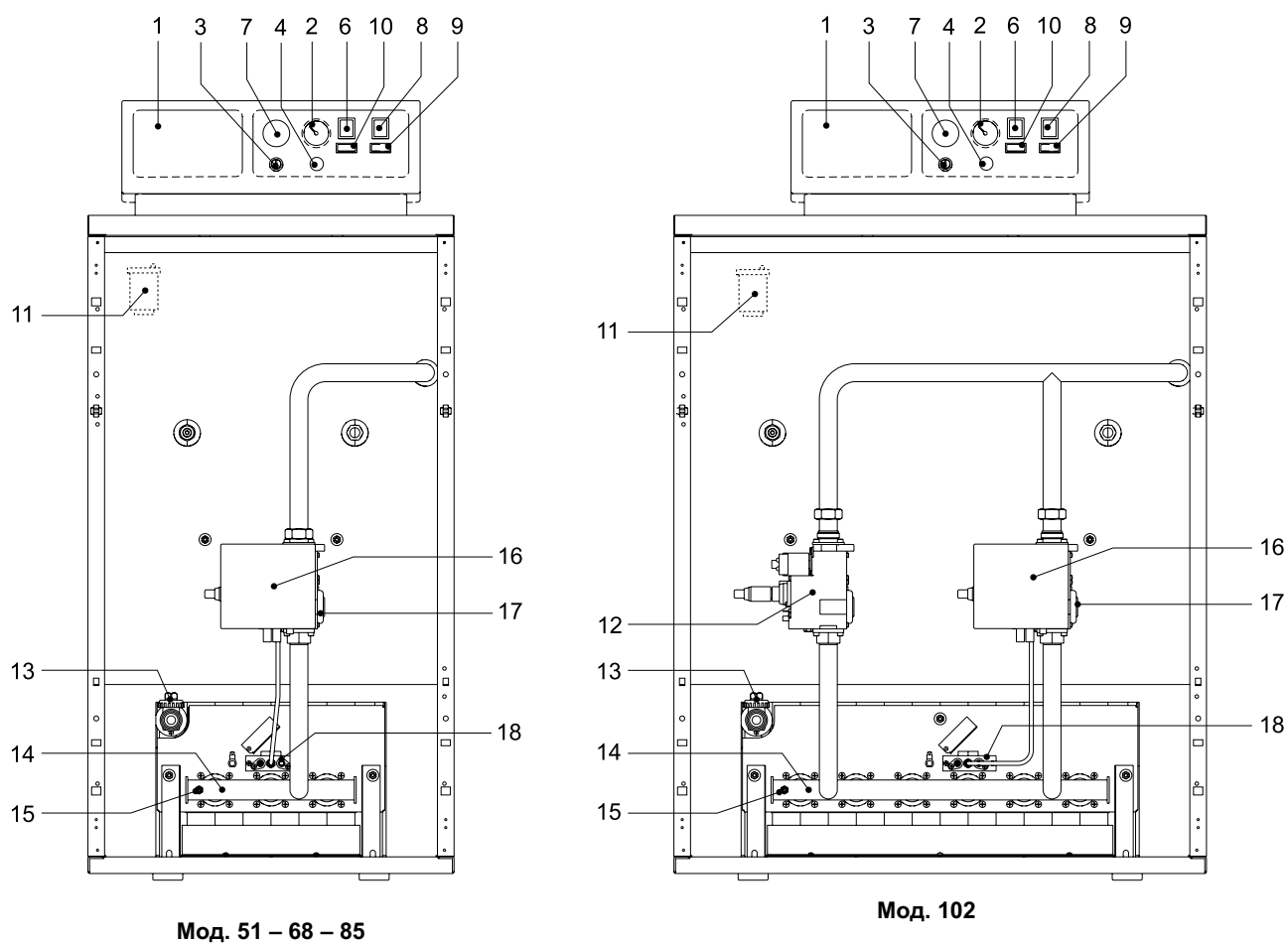
Вид сзади

Тип и модель	A	B	C	D	E	a1 Обратка отопит. контура	a2 Подача отопит. контура	a3 Вход газа
GASTER N 51 AW	550	103	180	43	35	1" 1/2"	1" 1/2"	3/4"
GASTER N 68 AW	640	103	180	46	38	1" 1/2"	1" 1/2"	3/4"
GASTER N 85 AW	720	103	200	44	36	1" 1/2"	1" 1/2"	3/4"
GASTER N 102 AW	800	103	200	42	34	1" 1/2"	1" 1/2"	3/4"

Рис. 23



4.2 Общий вид и основные узлы



- 1 Место для термостатического блока
- 2 Термоманометр котла
- 3 Крышечка предохранительного термостата с ручным восстановлением работы
- 4 Крышечка термостата дымов
- 6 Кнопка восстановления функционирования блока контроля наличия пламени с сигнальной лампочкой
- 7 Регулировочный термостат котла с 2 ступенями
- 8 Выключатель 0 – 1
- 9 Выключатель ТЕСТ
- 10 Аварийная лампочка (предохранительный термостат или термостат дымов)
- 11 Автоматический выпускной клапан воздуха
- 12 2-ой газовый клапан (для мод. 102)
- 13 Сливной кран
- 14 Узел горелок
- 15 Отвод давления горелок
- 16 Электронный блок контроля пламени
- 17 Газовый клапан (для всех моделей)
- 18 Узел горелки с запальником

Рис. 24



4.3 Таблица технических данных

Модель	51		68		85		102	
	Макс.	Мин.	Макс.	Мин.	Макс.	Мин.	Макс.	Мин.
Мощность								
Тепловая мощность (Низшая теплота сгорания - Высшая) кВт	56	32,7	74,8	43,6	93,5	54,5	112,0	65,4
Полезная тепловая мощность кВт	51	30	68	39,5	85	49,5	102,0	59,5
Подача газа	Pmax	Pmin	Pmax	Pmin	Pmax	Pmin	Pmax	Pmin
Форсунка запальника G20-G25 мм	1 x 0,40		1 x 0,40		1 x 0,40		1 x 0,40	
Форсунка запальника G31 мм	1 x 0,24		1 x 0,24		1 x 0,24		1 x 0,24	
Главные форсунки G20 мм	3 x 3,50		4 x 3,50		5 x 3,50		6 x 3,50	
Давления подачи G20 мбар	20,0		20,0		20,0		20,0	
Давление горелки G20 мбар	13,3	4,8	13,3	4,8	13,3	4,8	13,3	4,8
Расход G20 нм³/ч	5,9	3,5	7,9	4,6	9,9	5,8	11,8	6,9
Главные форсунки G25	3 x 3,50		4 x 3,50		5 x 3,50		6 x 3,50	
Давления подачи G25	25,0		25,0		25,0		25,0	
Давление горелки G25	13,3	4,8	13,3	4,8	13,3	4,8	13,3	4,8
Расход G25	5,9	3,5	7,9	4,6	9,9	5,8	11,8	6,9
Главные форсунки G31	3 x 2,15		4 x 2,15		5 x 2,15		6 x 2,15	
Давления подачи G31	37,0		37,0		37,0		37,0	
Давление горелки G31	36	11,4	36	11,4	36	11,4	36,0	11,4
Расход G31	4,34	2,53	5,79	3,37	7,24	4,22	8,68	5,07
Отопление								
Максимальная рабочая температура °C	100		100		100		100	
Максимальное давление контура отопления бар	6		6		6		6	
Количество элементов	4		5		6		7	
Минимальное давление контура отопления бар	0,8		0,8		0,8		0,8	
Кол-во рамп горелки	3		4		5		6	
Вместимость горячей воды литры	22		25		30		34	
Размеры, вес, патрубки								
Высота мм	1000		1000		1000		1000	
Ширина мм	550		640		720		800	
Длина мм	900		900		900		900	
Вес с упаковкой кг	250		300		350		400	
Газовые патрубки дюймы	3/4"		3/4"		3/4"		3/4"	
Подающая труба контура отопления дюймы	1" 1/2		1" 1/2		1" 1/2		1" 1/2	
Обратная труба контура отопления дюймы	1" 1/2		1" 1/2		1" 1/2		1" 1/2	
Электропитание								
Максимальная поглощаемая мощность Вт	20		20		20		40	
Напряжение питания/частота В/Гц	230/50		230/50		230/50		230/50	
Степень электрической защиты IP	X0D		X0D		X0D		X0D	



4.4 Графики

Потери нагрузки

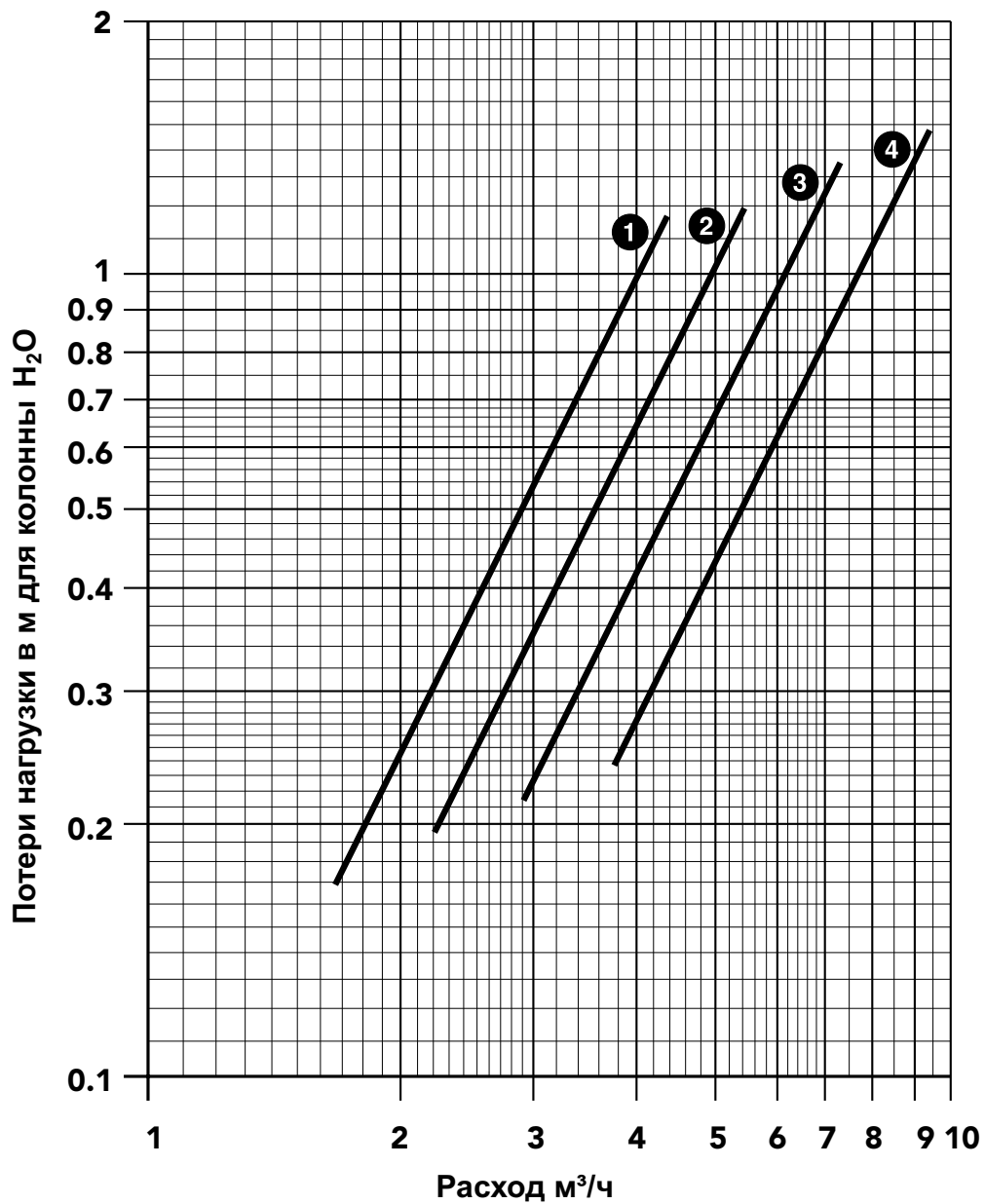


Рис. 25

- ❶ GASTER N 51 AW
- ❷ GASTER N 68 AW
- ❸ GASTER N 85 AW
- ❹ GASTER N 102 AW



4.5 Электрические схемы

Электрическая схема соединений модуля из 4 – 5 – 6 элементов

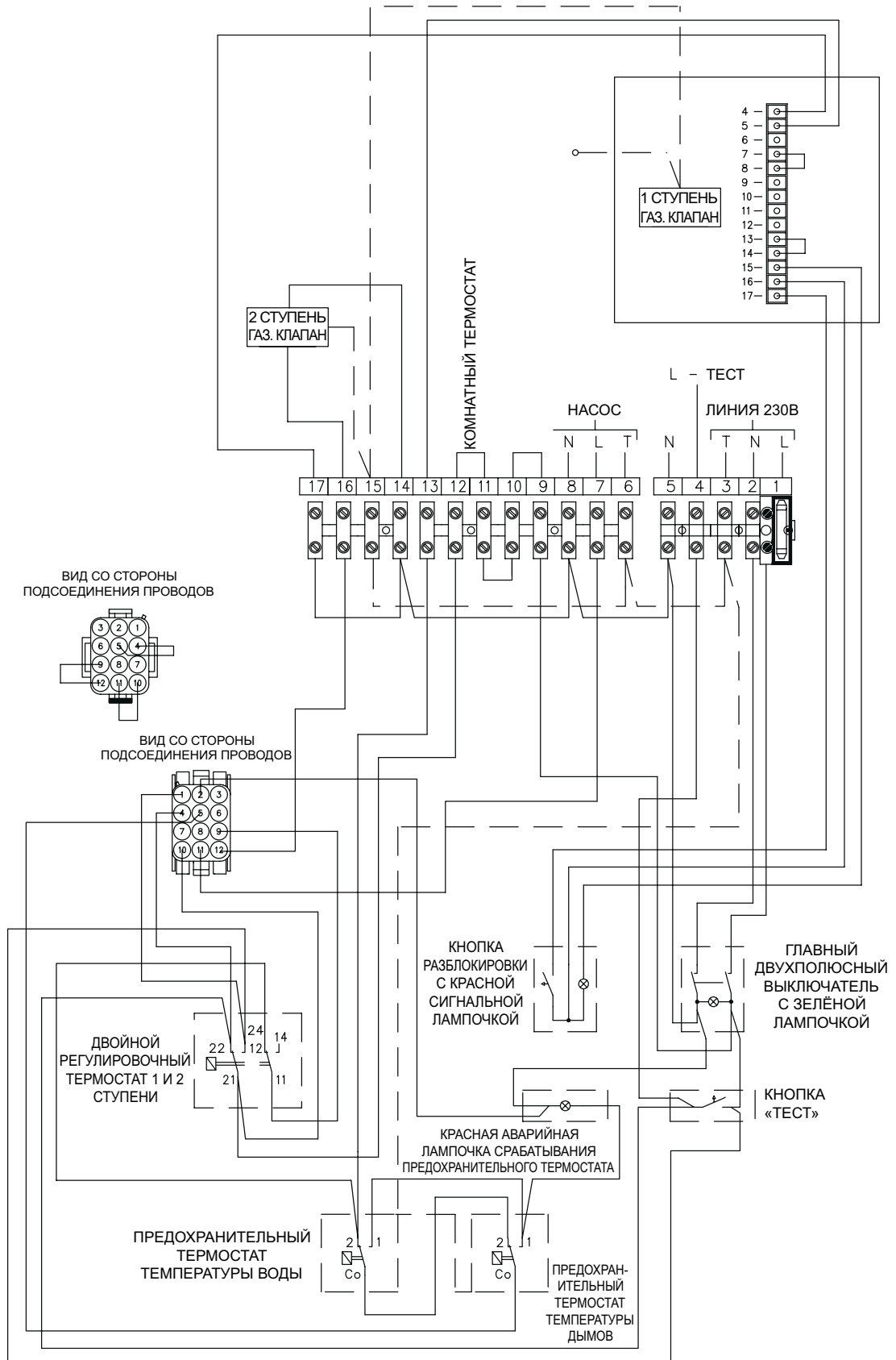
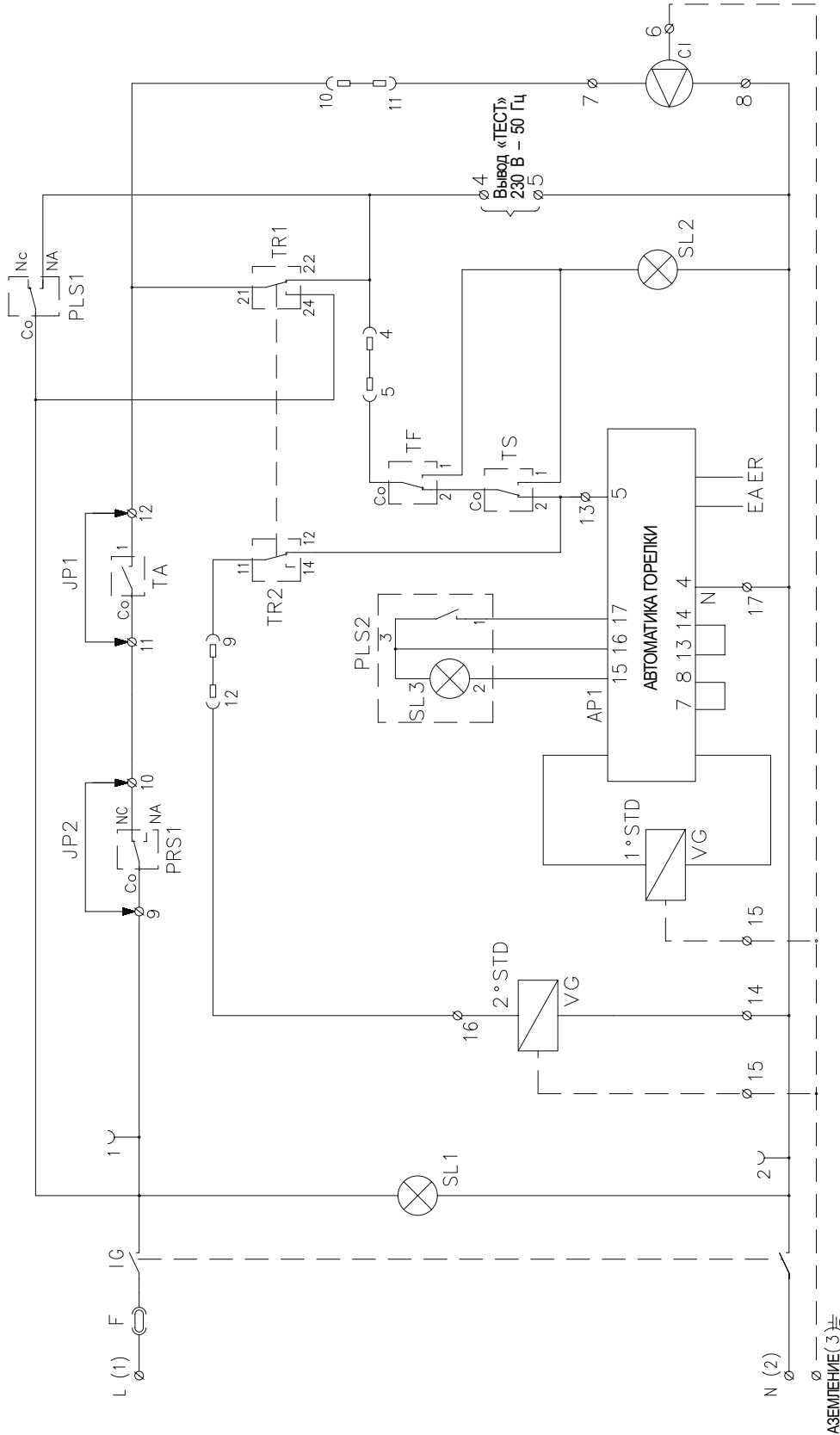


Рис. 26



Принципиальная схема модуля из 4 – 5 – 6 элементов



IGS	Многополюсный переключатель линии с магнитотепловой защитой (устанавливается монтажником)	PLS1	Кнопка «ТЕСТ»
IG	Главный двухполюсный выключатель	PLS2	Кнопка РАЗБЛОКИРОВАНИЯ ГОРЕЛКИ
SL1	Лампочка наличия напряжения сети (Зелёная)	PRS1	Прессостат ГАЗА
TS	Предохранительный термостат температуры ВОДЫ с ручным восстановлением работы	F	Предохранитель 5x20 в 6,3 А - Т
TF	Предохранительный термостат температуры ДЫМОВ с ручным восстановлением работы	VG	Электромагнитный ГАЗОВЫЙ клапан
TR1	Регулирующий термостат 1 СТУПЕНИ ГОРЕЛКИ	TA	Комнатный термостат
TR2	Регулирующий термостат 2 СТУПЕНИ ГОРЕЛКИ	CI	Циркуляционный насос отопительной системы
SL2	Аварийная лампочка ПРЕДОХРАНИТЕЛЬНОГО ТЕРМОСТАТА (Красная)	AP1	Автоматика горелки
		SL3	Аварийная кнопка БЛОКИРОВАНИЯ ГОРЕЛКИ (Красная)

Рис. 27



Электрическая схема соединения модуля из 4 – 5 – 6 элементов

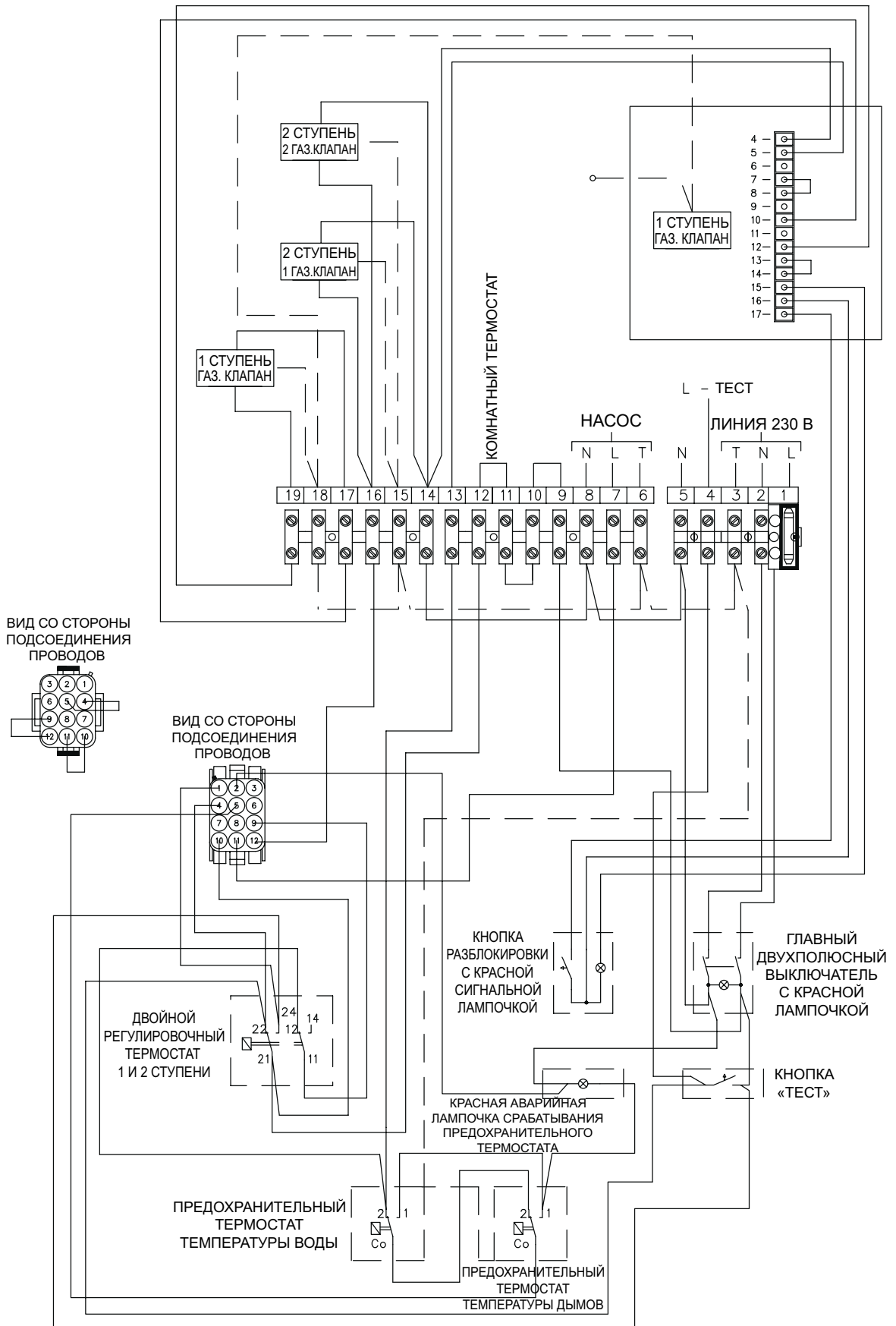
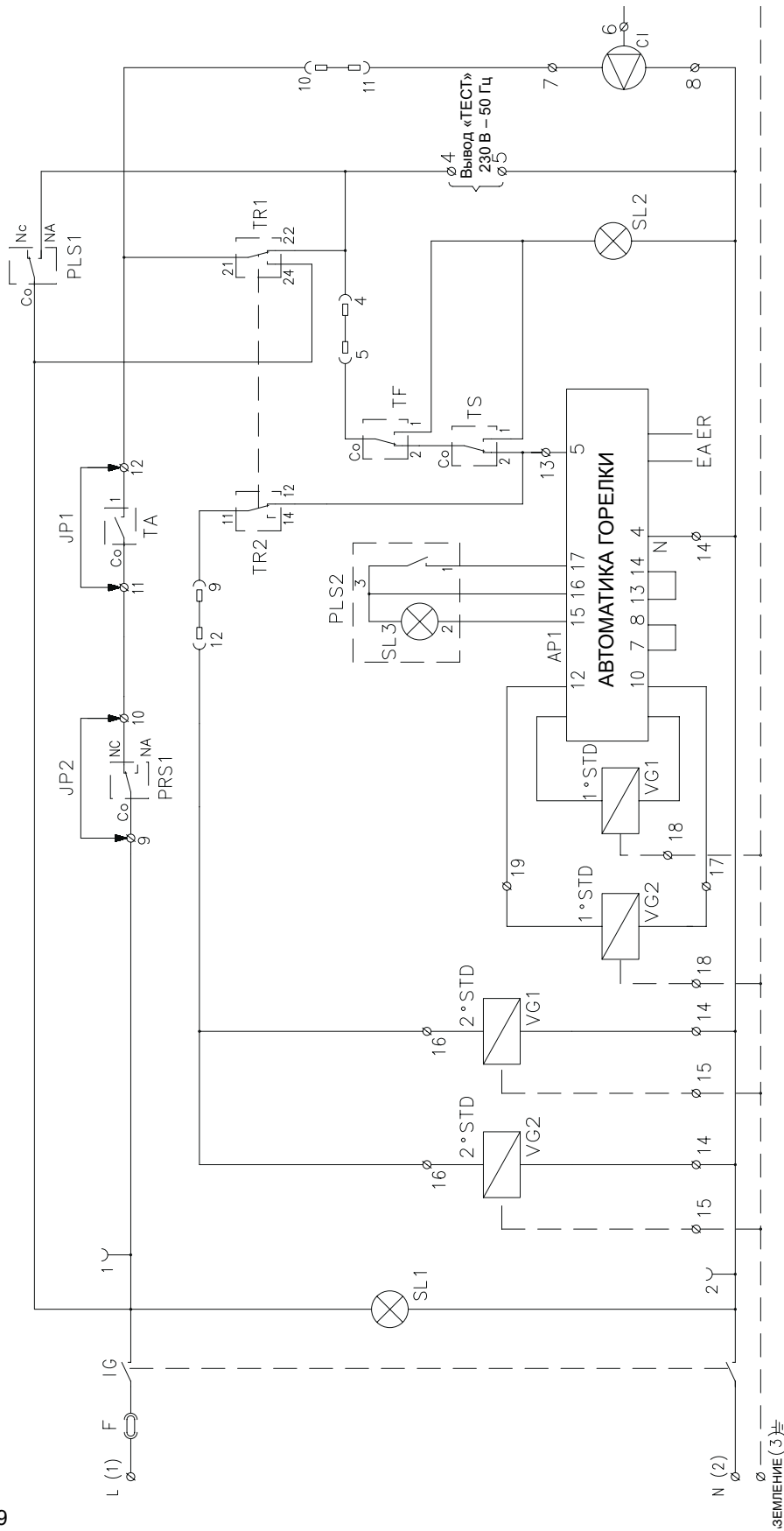


Рис. 28



Принципиальная схема модуля из 7 элементов



- | | |
|------|---|
| IGS | Многополюсный переключатель линии с магнитотепловой защитой (устанавливается монтажным) |
| IG | Главный двухполюсный выключатель |
| SL1 | Лампочка наличия напряжения сети (Зелёная) |
| TS | Предохранительный термостат температуры ВОДЫ с ручным восстановлением работы |
| TF | Предохранительный термостат температуры ДЫМОВ с ручным восстановлением работы |
| TR1 | Регулирующий термостат 1 СТУПЕНИ ГОРЕЛКИ |
| TR2 | Регулирующий термостат 2 СТУПЕНИ ГОРЕЛКИ |
| SL2 | Аварийная лампочка ПРЕДОХРАНИТЕЛЬНОГО ТЕРМОСТАТА (Красная) |
| PLS1 | Кнопка «ТЕСТ» |
| PLS2 | Кнопка РАЗБЛОКИРОВАНИЯ ГОРЕЛКИ |
| PRS1 | Предохранительный термостат ГАЗА |
| F | Предохранитель 5x20 в 6,3 А - Т |
| VG1 | 1-ый электромагнитный ГАЗОВЫЙ клапан |
| VG2 | 2-ой электромагнитный ГАЗОВЫЙ клапан |
| TA | Комнатный термостат |
| AP1 | Автоматика горелки |
| CI | Циркуляционный насос отопительной системы |
| SL3 | Аварийная кнопка БЛОКИРОВКИ ГОРЕЛКИ (Красная) |

Рис. 29

ГОРЕЛКИ
НАСТЕННЫЕ И НАПОЛЬНЫЕ ГАЗОВЫЕ КОТЛЫ
ТЕПЛОВЫЕ ЧУГУННЫЕ И СТАЛЬНЫЕ АГРЕГАТЫ
ТЕПЛОВЫЕ ГЕНЕРАТОРЫ
ОБРАБОТКА ВОДЫ
КОНДИЦИОНИРОВАНИЕ

Приведенные иллюстрации и данные являются справочными и не обязывают изготовителя. LAMBORGHINI оставляет за собой право без предварительного уведомления вносить необходимые изменения, улучшающие качество продукции.

The illustrations and data given are indicative and are not binding on the manufacturer. LAMBORGHINI reserves the right to make those changes, considered necessary, for the improvement of the product without forwaming the customer.

LAMBORGHINI CALOR S.p.A.
VIA STATALE, 342
44040 DOSSO (FERRARA)
ITALIA
ТЕЛ. ДЛЯ ИТАЛИИ 0532/359811 - ДЛЯ ЭКСПОРТА 0532/359913
ФАКС ДЛЯ ИТАЛИИ 0532/359952 - ДЛЯ ЭКСПОРТА 0532/359947