

# ferroli



## PREXTHERM RSW



CE

## СОДЕРЖАНИЕ

1. Предисловие	стр 105
2. Общие рекомендации	стр 105
3. Сертификация	стр 105
4. Техническая и конструкционная спецификации, размеры	стр 105
4.1 Описание оборудования	стр 105
4.2 Принцип работы	стр 105
4.3 Техническая спецификация	стр 105
4.4 Идентификация	стр 105
5. Монтаж	стр 107
5.1 Упаковка	стр 107
5.2 Разгрузка	стр 107
5.3 Помещение котельной	стр 107
5.4 Удаление продуктов сгорания	стр 107
5.5 Гидравлические подключения	стр 107
5.5.1 Питательная вода	стр 107
5.5.2 Патрубки подачи/возврата системы отопления	стр 107
5.5.3 Система наполнения/дренажа	стр 107
5.5.4 Расширительные баки и патрубки предохранительных клапанов	стр 107
5.5.5 Рециркуляционный насос	стр 108
5.6 Открытие и регулировка передней двери	стр 108
5.7 Монтаж горелки	стр 108
5.8 Установка глазка контроля пламени	стр 108
5.9 Монтаж панелей обшивки, модели 92÷300	стр 108
5.10 Монтаж панелей обшивки, модели 350÷1060	стр 108
6. Стандартный пульт управления	стр 109
6.1 Пульт	стр 109
6.2 Фронтальный вид пульта	стр 109
6.3 Схема клеммной колодки электрических подключений	стр 109
6.4 Электрическая схема подключения горелки и однофазного насоса	стр 110
6.5 Примечания по подключениям	стр 111
7. Принципиальная схема - система для центрального отопления и производства горячей воды	стр 111
8. Приемка	стр 111
8.1 Предварительные проверки	стр 111
8.2 Первый запуск	стр 111
8.3 Остановка котла	стр 112
9. Обслуживание	стр 112
9.1 Общие указания	стр 112
9.2 Текущее обслуживание	стр 112
9.3 Специальное обслуживание	стр 112
9.4 Чистка котла	стр 112
9.5 Проверка работоспособности котла	стр 112
9.6 Проверка работоспособности горелки	стр 112
9.7 Устранение неисправностей	стр 112

## 1. ПРЕДИСЛОВИЕ

Уважаемый Покупатель,  
Благодарим Вас за ваш выбор котла PREXTHERM RSW. Это руководство специально подготовлено для того, чтобы снабдить вас информацией, предупреждениями и рекомендациями по

монтажу, правильной эксплуатации и обслуживанию котла. Пожалуйста, прочтите его внимательно и неукоснительно следуйте ему в дальнейшем. Для вашей пользы мы советуем вам внимательно ознакомиться с содержанием этого руководства, чтобы

максимально полно использовать это высококачественное изделие. Изготовитель не несет никакой ответственности и гарантии за ущерб, вызванный несоблюдением рекомендаций и указаний имеющихся в данном руководстве.

## 2. ОБЩИЕ РЕКОМЕНДАЦИИ

- Это руководство является неотъемлемой частью изделия и предоставляет важные рекомендации по монтажу, эксплуатации и обслуживанию.
- Настоящее оборудование допускается использовать только по тому назначению, для которого оно спроектировано и изготовлено.
- **Настоящее оборудование предназначено для нагрева воды до температуры ниже точки кипения и должно быть подключено к системе центрального отопления и/или системе бытового горячего водоснабжения, в соответствии с его характеристиками, особенностями и тепловой мощностью.**
- Перед проведением монтажных работ, убедитесь в том, что котел не имеет повреждений в результате погрузки/разгрузки и транспортировки.
- Установка котла должна производиться квалифицированным персоналом и в

- соответствии с действующими нормами.
- Перед проведением любых работ по чистке или обслуживанию котла, отключите оборудование от питающей электросети.
- Ferrolì S.p.A. не несет никакой ответственности за ущерб, причиненный людям и/или вещам, вызванный ошибками при установке, наладке, обслуживании и неправильной эксплуатации.
- Котел и соответствующие системы должны быть приняты в эксплуатацию авторизованным персоналом.
- Сдача/приемка проводится для того, чтобы убедиться в правильности работы всех устройств управления и контроля.
- В случае длительного периода простоя оборудования, для его запуска необходимо привлечение квалифицированного персонала.

и подготовке площадки под установку котла, на соответствие требованиям по обеспечению необходимых условий по вентиляции; по плотности присоединения газоходов к дымовой трубе; плотности соединений питательных трубопроводов, безопасности электрических систем и всех других действующих норм и правил по безопасности и охране труда.

### Гарантийные обязательства

Гарантийные обязательства являются действительными только при условии соблюдения всех действующих норм и рекомендаций, имеющихся в данном руководстве. Несоблюдение норм и приведенных рекомендаций лишает права на гарантийную поддержку. Гарантия не распространяется на все случаи повреждения котла в результате воздействия кислотного конденсата продуктов сгорания или отложения накипи в результате использования жесткой или агрессивной воды, которые являются исключительно следствием эксплуатации системы.

### Нормы

Монтаж оборудования должен выполняться при соблюдении действующих норм: по выбору

## 3. СЕРТИФИКАЦИЯ

Маркировка аттестации CE означает, что продукция Ferrolì соответствует требованиям, предъявляемым соответствующими Европейскими директивами. В частности,

оборудование отвечает требованиям следующих директив ЕЭС:

- Директива по газовым приборам (90/396 ЕЭС)
- Директива по коэффициенту полезного действия (92/42 ЕЭС)

- Директива по низковольтным приборам 73/23 (заменена директивой 93/68)
- Директива по электромагнитной совместимости 89/336 (заменена директивой 93/68)

## 4. ТЕХНИЧЕСКАЯ И КОНСТРУКЦИОННАЯ СПЕЦИФИКАЦИЯ, РАЗМЕРЫ

### 4.1 Описание оборудования

Конструкция котлов серии PREXTHERM RSW гарантирует высокую тепловую мощность и эффективность при низкой температуре уходящих газов, обеспечивая, таким образом, низкую эмиссию вредных выбросов. Оборудование произведено в соответствии со стандартом 303 EN, часть 1. Основными отличительными особенностями конструкции являются:

- тщательное проектирование поверхностей, которое обеспечивает оптимальное соотношение между объемами сгорания и теплообменными поверхностями
- правильный выбор используемых материалов, что влияет на долгий срок службы котла.

Отличительной чертой котлов являются газоплотное сгорание, горизонтально-цилиндрическая конфигурация и реверсирование пламени в полностью водоохлаждаемой топке; пламя, образуемое горелкой, возвращается по периферии топки к фронтальной поверхности котла, где уходящие газы поступают в трубный пучок, оснащенный турбулизаторами (завихрителями) создающими вращающийся поток, который интенсифицирует конвективный теплообмен. Покидая трубный пучок, уходящие газы поступают в заднюю камеру – дымовой коллектор и далее поступают в дымовую трубу. Котлы оборудованы передними дверками, оснащенными петлями, которые позволяют изменять сторону открытия котла на правую или левую, а также регулируются по высоте и глубине. Корпус котла изолирован толстым листом стекловаты, покрытой износостойким материалом. Наружная отделка котла состоит из

окрашенных порошковым способом стальных панелей. Транспортировочные проушины располагаются сверху корпуса. Котел оснащен двумя 1/2" штуцерами для колодок сигнальных лампочек (каждая на три лампочки). Пульт управления, с предварительно выполненной электроразводкой, размещен наверху котла и позволяет эксплуатировать котел в автоматическом режиме.

### 4.2 Принцип работы

Котлы серии PREXTHERM RSW оборудованы закрытой цилиндрической топкой, в которой пламя, образуемое горелкой, возвращается по периферии топки к фронтальной поверхности котла, где уходящие газы поступают в дымогарные трубы. На выходе из них, уходящие газы собираются в дымовой коллектор и затем уходят в дымовую трубу. Камера сгорания всегда является герметичной и газоплотной при работе горелки. Для определения избыточного давления, см. таблицы на стр. 106, под колонкой Аэродинамическое сопротивление по газовому тракту. Дымоходы и их подключения должны быть выполнены в соответствии с действующими стандартами и нормами, с использованием жестких газоходов, устойчивых к воздействию высоких температур, конденсата, механических воздействий и обладающих газоплотностью. (Рис. 1)

### 4.3 Техническая спецификация – Размеры – Гидравлические подключения

- Обозначения (Рис. 2 и 3)
- 1 Пульт управления
  - 2 Монтажная плита для горелки
  - 3 Люк чистки дымового коллектора
  - 4 Окошко контроля пламени
- T1 Подача воды  
T2 Возврат воды

- T3 Присоединение расширительного бака
- T4 Слив/дренаж котла
- T5 Присоединение дымовой трубы
- T6 Присоединение горелки

### 4.4 Идентификация

Котел может быть идентифицирован по:

- **Пакету документов** который имеется на передней двери и содержит:  
ТЕХНИЧЕСКОЕ РУКОВОДСТВО  
ГАРАНТИЙНЫЙ СЕРТИФИКАТ  
НАКЛЕЙКИ СО ШТРИХКОДАМИ  
ШИЛЬДИК  
СВИДЕТЕЛЬСТВО ПРИЕМКИ (подтверждающее, что гидравлическое испытание было выполнено)
- **Шильдику** который содержит технические характеристики и условия применения (Рис.4). Он поставляется в пакете документов и ДОЛЖЕН БЫТЬ ПРИКРЕПЛЕН монтажным, после окончания монтажа установки, на видимом месте в верхней части одной из боковых панелей обшивки. Если шильдик утерян, обратитесь в Службу Технической Поддержки Ferrolì для получения дубликата.

Исправление или удаление или отсутствие шильдика или других документов, затрудняющие идентификацию установки, вызывает проблемы во время установки и обслуживания.

### Обозначения (Рис. 4)

- 1 Пакет документов

PREXTHERM RSW		92	107	152	190	240	300	350	399	469	525	600	720	820	940	1060	
Тепловая мощность	min	кВт	60	70	100	137	160	196	228	260	305	341	390	468	533	611	689
	max	кВт	92	107	152	190	240	300	350	399	469	525	600	720	820	940	1060
Подводимая мощность	min	кВт	64,3	75	107,3	147,4	170,9	209,5	242,5	277,5	325	364,5	417	502	566	651	731
	max	кВт	99,5	116,3	165	206,5	261	326	378	432	507	567,5	648	781	881	1014	1140
Полная емкость котла		л	117	117	154	227	283	274	326	326	421	421	498	707	802	727	819
Гидравлическое сопротивление по водяному тракту	10°C	мбар	8	11	20	12	17	40	48	43	34	40	51	32	40	51	65
	15°C	мбар	4	6	12	7	10	17	23	32	18	22	28	18	25	25	33
	20°C**	мбар	2	2	5	3	4	9	13	16	10	12	16	10	18	16	20
Аэродинамическое сопротивление по дыму		мбар	0,5	0,7	1,2	1,2	2,3	3,3	4,4	4,4	3,3	4,3	4,8	4,5	5,6	5,4	6
Максимальное рабочее давление		бар	6	6	6	6	6	6	6	6	6	6	6	6	6	6	6
Вес нетто		кг	205	205	250	350	425	455	520	520	700	700	810	1030	1105	1205	1330
ПОДКЛЮЧЕНИЯ	T1-T2 UNI 2278 PN16	DN 50	DN 50	DN 50	DN 65	DN 65	DN 65	DN 65	DN 65	DN 80	DN 80	DN 80	DN 100	DN 100	DN 100	DN 100	
	T3	1" 1/4	1" 1/4	1" 1/4	1" 1/2	1" 1/2	1" 1/2	1" 1/2	1" 1/2	2"	2"	2"	DN 65	DN 65	DN 65	DN 65	
	T4	3/4"	3/4"	3/4"	3/4"	3/4"	3/4"	3/4"	3/4"	3/4"	3/4"	3/4"	3/4"	3/4"	3/4"	3/4"	
	T5	Øе мм	200	200	200	220	220	220	220	220	250	250	250	350	350	350	350
РАЗМЕРЫ	A	мм	800	800	800	940	940	940	940	940	1050	1050	1050	1250	1250	1250	1250
	B	мм	801	801	1051	1053	1303	1304	1554	1554	1554	1554	1854	1856	2046	2046	2306
	C	мм	911	911	911	1071	1071	1071	1071	1071	1181	1181	1181	1331	1331	1331	1331
	D	мм	165	165	165	165	165	165	165	165	165	165	165	165	165	165	165
	E	мм	139	139	139	159	159	159	159	159	185	185	185	204	204	204	204
	F	мм	164	164	164	164	164	164	164	164	254	254	254	254	254	254	254
	G	мм	575	575	575	690	690	690	690	690	730	730	730	840	840	840	840
	H	мм	430	430	430	495	495	495	495	495	518	518	518	565	565	565	565
	I	мм	1104	1104	1354	1376	1626	1627	1876	1876	1993	1993	2293	2314	2504	2504	2764
	L	мм	100	100	100	100	100	100	100	100	100	100	100	100	100	100	100
	L1	мм	72	72	72	68	68	68	68	68	70	70	70	68	68	68	68
	M*	мм	980	980	980	1140	1140	1140	1140	1140	1250	1250	1250	1400	1400	1400	1400
	N	мм	176	176	176	180	230	230	230	230	228	228	228	230	230	230	230
	O	мм	150	150	250	250	350	350	400	400	400	400	400	400	390	390	390
	P	мм	250	250	400	350	450	450	600	600	600	600	800	800	1000	1000	1000
	Q*	мм	750	750	750	890	890	890	890	890	1000	1000	1000	1200	1200	1200	1200
	R	мм	761	761	1011	1013	1263	1264	1514	1514	1514	1514	1814	1816	2006	2006	2266
S	мм	575	575	575	1065	1065	1065	1044	1044	1154	1154	1154	1354	1354	1354	1354	

\* Минимальные габаритные размеры для транспортировки сквозь дверные проемы котельной.

\*\* Рост тепла.

В случае применения мазутных горелок, указанные величины тепловой нагрузки следует уменьшить на 10%.

PREXTHERM RSW		1250	1480	1890	2360	3000	3600
Тепловая мощность	min	кВт	813	962	1229	1535	2340
	max	кВт	1250	1480	1890	2360	3000
Подводимая мощность	min	кВт	884	1046	1336	1668	2544
	max	кВт	1359	1608	2054	2565	3913
Полная емкость котла		л	1270	1363	2000	2153	3276
Гидравлическое сопротивление по водяному тракту	10°C	мбар	86	110	100	150	200
	15°C	мбар	36	54	45	70	90
	20°C**	мбар	25	32	29	42	61
Аэродинамическое сопротивление по дыму		мбар	6,5	6,8	7	7,2	7,8
Максимальное рабочее давление		бар	6	6	6	6	6
Вес нетто		кг	1835	2035	2755	3110	4680
ПОДКЛЮЧЕНИЯ	T1-T2 UNI 2278 PN16	DN 125	DN 125	DN 150	DN 150	DN 200	DN 200
	T3	DN 80	DN 80	DN 100	DN 100	DN 125	DN 125
	T4	1" 1/2	1" 1/2	1" 1/2	1" 1/2	1" 1/2	1" 1/2
	T5	Øе мм	400	400	450	450	500
РАЗМЕРЫ	A	мм	1430	1430	1660	1660	1850
	B	мм	2460	2710	2724	3014	3366
	C	мм	1580	1580	1810	1810	2000
	E	мм	233	233	243	243	253
	F	мм	274	274	274	274	274
	G	мм	890	890	1005	1005	1100
	H	мм	715	715	790	790	850
	I	мм	2967	3217	3241	3531	3893
	L	мм	120	120	120	120	120
	L1	мм	71	71	69	69	67
	M*	мм	1738	1738	1968	1968	2158
	N	мм	762	812	814	864	866
	O	мм	500	550	550	650	1000
	P	мм	700	850	850	1000	1000
	Q*	мм	1000	1000	1000	1000	1170
	R*	мм	2420	2670	2684	2974	3326

\* Минимальные габаритные размеры для транспортировки сквозь дверные проемы котельной.

\*\* Рост тепла.

В случае применения мазутных горелок, указанные величины тепловой нагрузки следует уменьшить на 10%.

## 5. МОНТАЖ

### 5.1 Упаковка

Котел PREXTHERM RSW поставляется укомплектованным: дверью, дымовым коллектором и с установленной изоляцией, вместе с тем панели обшивки поставляются в отдельном картонном ящике. Панель управления и уплотнительный керамический шнур для монтажа гнезда горелки помещается внутри камеры сгорания. Модели котлов PREXTHERM RSW 1250-3600 поставляются с уже установленной изоляцией и обшивкой. Панель управления поставляется в картонном ящике и находится внутри камеры сгорания.

### 5.2 Разгрузка

Котел PREXTHERM RSW оборудован рым-болтами для разгрузки. Убедитесь, что используемые строповочные приспособления соответствуют весу поднимаемого груза. Перед установкой котла удалите деревянные подставки путем откручивания винтов крепления (Рис. 5).

### 5.3 Помещение котельной (Рис. 6)

Котел PREXTHERM RSW может быть установлен только в помещении, приспособленное для этой цели, при соблюдении технических норм и действующих правил, и оснащенное соответствующими вентиляционными проемами. Вентиляционные проемы должны быть стационарными, непосредственно выходящими наружу и должны располагаться одновременно вверху и внизу котельной, в соответствии с действующими стандартами. Расположение вентиляционных проемов, топливоподдачи, силовой цепи и сети освещения должны соответствовать действующим нормам и отвечать типам используемого топлива. Для облегчения чистки системы газоходов, спереди котла должно быть оставлено свободное пространство длиной не менее длины корпуса котла, но, в любом случае, не менее, чем 1300 мм, при условии, что расстояние между открытой на 90° дверью и соседней стеной (X) будет не менее длины горелки. Площадка под установку котла должна быть абсолютна горизонтальной. Следует использовать плоский бетонный фундамент, способный выдержать полный вес котла плюс вес полного объема воды; для распределения размеров фундамента см. расхождения **R x Q** (таблица размеров). Если горелка поставляется для газа, удельный вес которого тяжелее воздуха, электрические части должны располагаться не ниже, чем на 500 мм от пола. Устройство не может быть установлено снаружи, так как оно не спроектировано для наружной установки и не оснащено автоматической системой противообледенения.

### МОНТАЖ ДЛЯ СТАРЫХ СИСТЕМ ИЛИ РЕКОНСТРУИРУЕМЫХ СИСТЕМ

В случае установки котла в старых системах или реконструируемых системах, убедитесь, что:

- Дымоход соответствует температуре продуктов сгорания, рассчитан и изготовлен с соблюдением всех действующих норм, таких как минимальная кривизна, газоплотность, теплоизоляция, и не загроможден или закоксован.
- Электрическая разводка выполнена в строгом соответствии с действующими соответствующими правилами квалифицированным персоналом.
- Система подачи топлива и все баки выполнены в соответствии с действующими соответствующими нормами и правилами.

- Расширительный бак/баки могут полностью компенсировать расширение теплоносителя, содержащегося в системе.
- Производительность, напор и направление подачи циркуляционных насосов – выбраны правильно.
- Система промыта, прочищена от отложений, загрязнений, продута и опрессована.
- Система водоподготовки готова обеспечить специальные требования для питательной/подпитывающей воды (см справочные величины).

### 5.4 Удаление продуктов сгорания

(Рис. 7)

Дымоход и подключение газохода должны выполняться в строгом соответствии с действующими нормами и правилами, с использованием жестких газоходов, устойчивых к воздействию высоких температур, конденсата и механических воздействий, а также являющихся газоплотными. Дымоход должен обеспечивать минимальное разрежение (тягу) требуемое действующими правилами, подразумевая под «нулевым» давлением точку подключения к дымоходу. Несоответствие или неправильный выбор размеров дымоходов может привести к увеличению шума образующегося в процессе сгорания, появлению проблем с образованием конденсата и негативным влиянием на параметры процесса сгорания. Неизолированные дымоходы являются источником потенциальной опасности. Герметизация соединений должна выполняться с применением материалов, способных выдерживать температуры не менее 250°C. Соответствующие точки измерения температуры газов и отбора проб продуктов сгорания должны быть предусмотрены между котлом и дымоходом. Поперечное сечение и длина дымовой трубы должны выбираться в соответствии с действующими национальными и местными правилами.

### 5.5 Гидравлические подключения

#### 5.5.1 Питательная вод

Химические свойства питательной и подпитывающей воды являются определяющими для правильной и безопасной эксплуатации котла. Вода должна быть подготовлена с применением соответствующих систем. Величины, указанные ниже в таблице могут использоваться как справочные.

ОБЩАЯ ЖЕСТКОСТЬ	ppm	10
ЩЕЛОЧНОСТЬ	мг/л CaCO <sub>3</sub>	750
РН		8-9
КРЕМНИЙ	ppm	100
ХЛОРИДЫ	ppm	3500

При использовании воды в системах центрального отопления вода должна подготавливаться в следующих случаях:

- Очень большие системы
  - Очень жесткая вода
  - Частая подпитка системы водой
- В этих случаях, если система нуждается в частичном или полном опорожнении, то она должна быть заполнена подготовленной водой. Для контроля воды с автоматической подпиткой, необходима установка часового расходомера. Наиболее распространенными явлениями, возникающими в системах отопления, являются:

#### - Отложения накипи

Образование накипи обычно выше там, где выше температура стенок. Из-за ее низкой теплопроводности, отложения накипи снижают теплообмен настолько, что даже при толщине в несколько миллиметров теплообмен между дымовыми газами и водой ограничивается, вызывая перегрев частей, обращенных к пламени и соответственно разрушение (трещины) на трубных досках.

#### - Коррозия по водяной стороне

Коррозия металлических поверхностей по водяной стороне котла возникает из-за диссоциации железа в его ионы. Наличие растворенных газов, в частности кислорода и углекислого газа, играют важную роль в этом процессе. Умягченная и/или деминерализованная вода препятствуют образованию накипи и других отложений, однако не предотвращают коррозии. Поэтому вода должна быть обработана ингибиторами коррозии.

### 5.5.2 Трубы подачи/возврата в системах центрального отопления

Диаметры подающих и обратных патрубков указаны для каждой модели котла в таблице РАЗМЕРЫ. Убедитесь, что система оборудована достаточным количеством воздухоотводчиков. Патрубки котла не должны нести нагрузку от веса присоединенных труб системы, а значит должны быть установлены специальные опоры.

### 5.5.3 Система наполнения/дренажа

Для наполнения и слива котла кран должен быть присоединен к патрубку T4 сзади котла (см. рисунок РАЗМЕРЫ).

### 5.5.4 Расширительные баки и подключение предохранительных клапанов

Котлы PREXTHERM RSW предназначены для эксплуатации в системах с принудительной циркуляцией, как с открытыми, так и с закрытыми расширительными баками. Установка расширительного бака всегда необходима для компенсации теплового расширения воды. В первом случае высота водяного столба должна быть, по крайней мере, на 3 метра выше обшивки котла и бак должен иметь достаточную емкость (между уровнем воды в нем и переливной трубой), для увеличения объема воды всей системы в результате нагрева. Высокие и узкие расширительные баки более предпочтительны, поскольку они обеспечивают минимальный контакт между водной поверхностью и атмосферой, понижая, таким образом, испарение. Во втором случае, емкость закрытого расширительного бака должна быть рассчитана, принимая во внимание:

- общий объем воды, находящийся в системе
- максимальное рабочее давление в системе
- максимальное рабочее давление расширительного бака
- предустановленное давление в расширительном баке
- максимальная рабочая температура котла (максимальная температура термостата, установленного на пульте управления котла, составляет 90°C, однако проводя расчеты, следует принимать значение 100°C).

Расширительный бак подключается к системе трубами. Эти трубы, подключающиеся к патрубку T3 (см таблицу РАЗМЕРЫ), не должны оборудоваться запорными кранами. На патрубке T3 или на патрубке подачи, на расстоянии 0,5 м от



первого фланца, устанавливается предохранительный клапан, размеры которого определяются в соответствии с действующими местными нормами и мощностью котла. Не допускается устанавливать какую-либо запорную арматуру между котлом и расширительным баком и между котлом и предохранительными клапанами, которые должны быть отрегулированы на давление, не превышающее максимальное допустимое рабочее давление.

### 5.5.5 Рециркуляционный насос (Рис. 8)

Конденсация водяных паров, содержащихся в дымовых газах, покидающих котел (конденсат) появляется тогда, когда температура воды в обратной магистрали становится меньше 55°C и является довольно значительной, особенно при запуске котла утром, после ночного простоя. Этот конденсат является кислотным и обладает коррозионным эффектом, и, с течением времени, воздействует на металл котла. Следовательно, с целью предотвращения конденсации между подающим и обратным патрубками следует установить рециркуляционный насос для работы с любым смесительным клапаном. При работающей системе насос должен обеспечивать расход в пределах 20 и 30% от общего расхода; он также должен обеспечивать температуру на обратном патрубке не ниже 55°C при низком напоре, который определяется только преодолением сопротивления котла и клапанов. Для того, чтобы измерить эффективную температуру на обратной магистрали системы центрального отопления, с целью управления рециркуляционным насосом или воздействия на его функционирование для получения стабильной температуры системы, штуцер зонда должен быть расположен на расстоянии эквивалентном 3-5 диаметрам обратного трубопровода против течения от места стыковки.

### 5.6 Открытие и регулировка передней двери

Для моделей котлов **PREXTHERM RSW 92÷1060** двери навешиваются, закрепляются и разворачиваются для открытия в другую сторону, как показано на Рис. 9. При этом необходимо выполнить следующие действия:

- Дверь оборудуется четырьмя одинаковыми петлями, штифтами (поз. 3) она фиксируется к кронштейну (поз.1) с левой или правой стороны. После выбора стороны открытия котла, удалите штифты справа или слева, а затем зафиксируйте дверь винтами (поз.6).
- Осевые регулировки двери осуществляются затяжкой или ослаблением фиксирующих гаек.

### Обозначение (Рис. 9)

- 1 Опорный кронштейн петли
- 2 Петля
- 3 Штифт петли
- 4 Фиксирующие винт и гайка
- 5 Втулка
- 6 Запорный болт и шайба

Для моделей котлов **PREXTHERM RSW 1250÷3600** двери навешиваются, закрепляются и разворачиваются для открытия в другую сторону, как показано на Рис. 10. При этом необходимо выполнить следующие действия:

- Открутите гайки (поз. 8) со стороны, в которую производится открытие, и откройте дверь.
- Затяните гайки (поз. 8) снова со стороны, в которую производится открытие.
- Затяните контрагайки (поставляемые с

оборудованием котла) поз. 8, контролируя их полную затяжку.

- Открутите гайки (поз. 7) со стороны, противоположной той, которая используется как петли.
- Откройте дверь и открутите гайки (поз. 6).
- Закройте дверь, используя пару гаек (поз. 7).

### Обозначение (Рис. 10)

- 1 Фиксирующий шплинт
- 2 Гайка призонного штифта
- 3 Проушины для призонного штифта
- 4 Штифт призонный
- 5 Шпилька запорная
- 6 Гайка запорная
- 7 Гайка запорная
- 8 Гайка запорная

### 5.7 Монтаж горелки (Рис. 11)

Монтаж горелки на дверь котла должен обеспечивать абсолютную газоплотность для продуктов сгорания. После монтажа горелки на котел, зазор между гнездом горелки и огнеупорным материалом на двери должен быть заполнен слоем керамического шнура (А), поставляемого с котлом. Это предотвращает дверь от перегрева и, как следствие, от остаточной деформации. Подключения подачи топлива к горелке должны располагаться так, чтобы позволять полное открытие двери котла с установленной горелкой.

PREXTHERM RSW	L мин. (мм)	L макс. (мм)	S
92-152	230	300	172
190-350	250	320	192
469-600	290	360	218
720-1060	320	390	239
1250-1480	320	390	248
1890	340	410	262
2360	340	470	262
3000-3600	350	480	272

### 5.8 Установка глазка контроля пламени

(Рис. 12)

Глазок для визуального контроля пламени оснащается герметичным соединением (1), которое должно подключаться силиконовой или медной трубкой к выходу на горелке (2). Такая конструкция позволяет воздуху, поступающему от вентилятора горелки охлаждать стекло и предотвращает его от закопчивания. Неисправность присоединения трубки к глазку может вызвать поломку глазка.

### 5.9 Установка панелей обшивки, модели 92÷300

Согласно (Рис. 13)

- а) Закрепите 2 кронштейна (поз. 17) на корпусе котла, используя соответствующие винты и гайки.
- б) Установите нижние боковые панели (поз. 2 и 4), навешивая их на кронштейн (поз. 17). Для определения какой из двух сторон, левой или правой является панель, ориентируйтесь по отверстию для установки кабельного сальника (поз. 9), которое должно быть обращено к фронту котла.
- в) Установите пульт управления на верхнюю панель (поз. 5), см. инструкции в разделе 3.1.
- г) Установите верхнюю панель (поз. 5), в сборе с пультом управления, на боковую панель (поз.1), оборудованную пружинками, фиксирующими штифтами и гайками (поз. 14-15-16).
- д) Установите лампочки приборов в гнезда, как показано на Рис. 13-20, и выполните электрическую разводку между пультом

управления и силовой линией, горелкой, насосами и т.д. Датчики следует устанавливать полностью в предназначенные гнезда, обеспечивая надежный контакт. Затем зафиксируйте капиллярные трубки пружинками. Закройте крышку электрического пульта, пропустите клеммник горелки через боковую панель (поз.9) и зафиксируйте кабель с помощью поставляемого кабельного сальника. Закрепите пластинки (поз.9) винтами (поз.10).

- е) Установите верхнюю панель (поз. 6) на боковую панель (поз. 3), оборудованную пружинками, фиксирующими штифтами и гайками (поз. 14-15-16).
- ж) Смонтируйте заднюю панель (поз. 8) на котел, используя винты (поз. 13) и гайки (поз. 14).
- з) Смонтируйте переднюю панель (поз. 7) на переднюю дверь, используя винты (поз. 11) и гайки (поз. 12).
- и) Установите шильдик на котел, см. раздел 1.4, после тщательной очистки и обезжиривания участка с использованием подходящего растворителя, для обеспечения ему наилучшей адгезии. Не перемещайте шильдик во избежание потери адгезивных свойств.

**Шильдик находится в пакете с документами.**

### 5.10 Установка панелей обшивки, модели 350÷1060

Согласно (Рис. 14)

- а) Закрепите 2 кронштейна (поз. 24) на корпус котла, используя соответствующие винты и гайки.
- б) Тщательно установите нижние боковые панели (поз. 3 и 4 - 7 и 8), навешивая их на кронштейн (поз. 24). Для определения какой из двух сторон, левой или правой является панель, ориентируйтесь по отверстию для установки кабельного сальника (поз. 15), которое должно быть обращено к фронту котла.
- в) Установите верхние боковые панели (поз. 1 - 2 и 5 - 6), навешивая их на кронштейны.
- г) Установите пульт управления на верхнюю панель (поз. 5), см. инструкции в разделе 3.1.
- д) Установите верхнюю панель (поз. 9), в сборе с пультом управления, на боковую панель (поз.1), оборудованную пружинками, фиксирующими штифтами и гайками (поз. 20-21-22).
- е) Установите лампочки приборов в гнезда, как показано на Рис. 14-21, и выполните электрическую разводку между пультом управления и силовой линией, горелкой, насосами и т.д. Датчики следует устанавливать полностью в предназначенные гнезда, обеспечивая надежный контакт. Затем зафиксируйте капиллярные трубки пружинками. Закройте крышку электрического пульта, пропустите клеммник горелки через боковую пластинку (поз. 15) и зафиксируйте кабель с помощью поставляемого кабельного сальника. Закрепите пластинки (поз. 15) винтами (поз.16).
- ж) Установите опорный кронштейн (поз. 23).
- з) Установите верхние панели (поз. 11-12-10), навешивая их на боковые панели (поз. 2-5-6), оборудованные пружинками, фиксирующими штифтами и гайками (поз. 20-21-22).
- и) Смонтируйте заднюю панель (поз. 14) на котел, используя винты (поз. 19) и гайки (поз. 25).

- к) Смонтируйте переднюю панель (поз. 13) на переднюю дверь, используя винты (поз. 17) и гайки (поз. 18).
- л) Установите шильдик на котел, см. раздел 1.4, после тщательной очистки и обезжиривания участка с использованием подходящего растворителя, для обеспечения ему наилучшей адгезии. Не перемещайте шильдик во избежание потери адгезивных свойств.

**Шильдик находится в пакете с документами.**

## 6. СТАНДАРТНЫЙ ПУЛЬТ УПРАВЛЕНИЯ

### 6.1 Пульт (Рис. 15)

Поставляемый пульт управления, изготавливаемый из пластика с классом электрозащиты IP40, включает приборы безопасности и управления. Электрическая система котла должна быть:

- спроектирована и смонтирована квалифицированным персоналом и подключена к контуру заземления в соответствии с действующими правилами.
  - соответствующей максимальной электрической установленной мощности котла, с использованием кабелей соответствующего поперечного сечения.
- Жила заземления в силовых кабелях и соединительные кабели на горелку должны быть на несколько мм длиннее, чем остальные жилы в том же кабеле. Для соединений между горелкой, пультом управления и силовой цепью

используйте монтажные кабели H07 RN-F для открытой прокладки. Для остальных типов прокладки или специальных атмосферных условий, обращайтесь к действующим правилам. Состав и диаметр жил должен быть рассчитан на основе электрической мощности горелки. Для обеспечения доступа к приборам, необходимо повернуть переднюю панель (А). Для обеспечения доступа к клеммной колодке и регулировки длины капиллярных трубок от термостатов и термометров, снимите верхнюю крышку (В), предварительно открутив с 2 сторон винты (С). Рабочие термостаты (12-13 – Рис. 16) могут быть настроены пользователем на требуемую температуру, используя рукоятку на пульте управления. Предохранительный термостат имеет фиксированную настройку и ручной перезапуск, как того требуют итальянские правила. Обязательным является:

- использование двухполюсного выключателя с термо-магнитным предохранителем, главного выключателя, соответствующего стандарту CEI-EN (минимальный открытый контакт 3 мм)
- маркировка полярности L1 (фаза) – N (нейтраль)
- использование кабелей с минимальным поперечным сечением 1,5 мм, оснащенных клеммными наконечниками.
- соответствие принципиальных схем в этом руководстве для любой работы с электрической системой.
- присоединение оборудования к

эффективной системе заземления.

- трубы гидравлической системы нельзя использовать для заземления установки. Изготовитель не несет никакой ответственности за ущерб, причиненный в результате неисправности контура

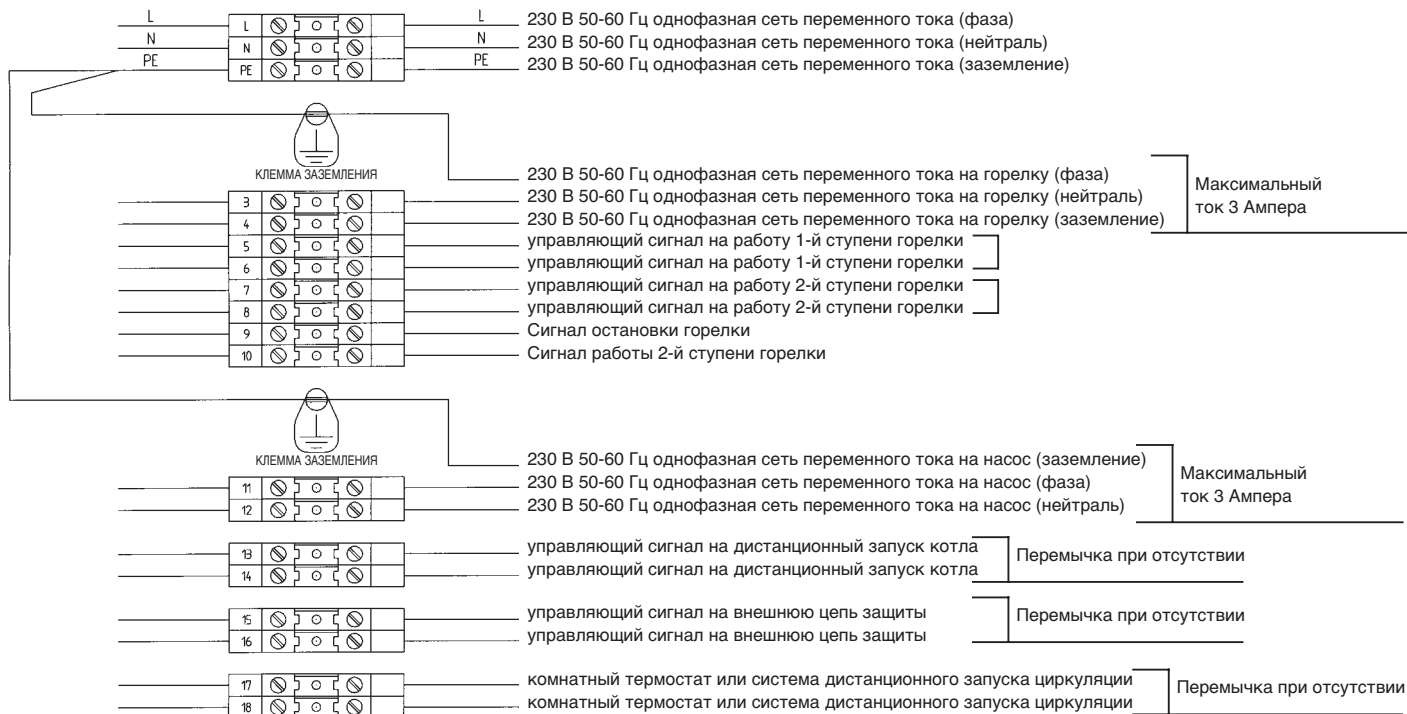
### 6.2 Фронтальный вид пульта (Рис. 16)

(Рис. 16)

#### Обозначени

- 1 Выключатель насоса
- 2 Выключатель горелки
- 3 Выключатель котла
- 4 Кнопка теста
- 5 Кнопка перезапуска предохранительного прессостата
- 6 Температура котловой воды
- 7 Индикатор сети котла
- 8 Индикатор 1-й ступени горелки
- 9 Индикатор 2-й ступени горелки
- 10 Индикатор останки горелки
- 11 Индикатор срабатывания предохранительного прессостата
- 12 Ручка настройки температуры термостата 2-й ступени TR1
- 13 Ручка настройки температуры термостата 1-й ступени TR1
- 14 Место установки контроллера температуры

### 6.3 Схема клеммной колодки электрических соединений







## Обозначения символов / устройств на электрической схеме

	B1 QG 2	Температура воды на подаче
	N1 QG 2	Состояние котла/Показания температуры воды
	P1 QG 2	Водяной насос
	S1 QG 2	Управляющий сигнал дистанционного пуска
	S2 QG 2	Управляющий сигнал внешней цепи защиты
	S3 QG 2	Комнатный термостат
	SA1 QG 2	Выключатель котла

	SA2 QG 2	Выключатель горелки
	SA3 QG 2	Выключатель насоса
	SB1 QG 2	Кнопка проверки
	TR1 QG 2	Термостат 1-й ступени горелки
	TR2 QG 2	Термостат 2-й ступени горелки
	TS1 QG 2	Предохранительный термостат котла

### 6.5 Примечания по подключениям

Кабель подключения пульта, тип FG7 RN-F 3G1,5, уже подключен, в стандартной поставке, к клеммной колодке. В случае замены, убедитесь в том, что выбран подходящий кабель, соответствующий действующим правилам. Подача напряжения на горелку осуществляется непосредственно с клеммной колодки, является однофазной, с

максимальным током 3 А. Подача напряжения на насос осуществляется непосредственно с клеммной колодки, является однофазной, с максимальным током 3 А. Если потребляемый ток горелки или насоса выше предусмотренного, или является трехфазным, к выходам клеммной колодки должны подключаться силовые реле. Управляющий сигнал дистанционного запуска позволяет

управлять котлом с удаленного диспетчерского пульта. Если он не используется, должна ставиться перемычка. Управляющий сигнал внешней цепи защиты представляет собой дополнительный контакт для остановки котла. Если он не используется, должна ставиться перемычка. Контакт комнатного термостата управляет только насосом. Если он не используется, должна ставиться перемычка.

## 7. ПРИНЦИПАЛЬНАЯ СХЕМА - УСТАНОВКА ДЛЯ ЦЕНТРАЛЬНОГО ОТОПЛЕНИЯ И ГОРЯЧЕГО ВОДОСНАБЖЕНИЯ (Рис. 18)

Подбор и установка компонентов, составляющих систему относится к компетенции монтажной организации, которая должна подходить к вопросу творчески и в соответствии с действующими нормами и правилами. Системы, заполненные антифризом, требуют использования водоотключающих устройств. Следует отметить, что схема на Рис. 18 является только принципиальной схемой. В случае использования различных систем следует обращаться в Сервисную службу, которая поставит вам необходимое дополнительное оборудование.

### Обозначени

- A Подача в систему центрального отопления
- B Возврат из системы центрального отопления
- 1 Теплогенератор
- 2 Горелка, оборудованная клапанами остановки и управления
- 3 Бойлер
- 4 Гребенки системы
- 5 Задвижки системы
- 6 Циркуляционный насос
- 7 Обратные клапаны
- 8 Расширительный бак системы
- 9 Автоматический воздухоотводчик
- 10 Предохранительный клапан
- 11 Фильтр умягчителя
- 12 Заполнение системы

- 13 Клапан подачи/отсечки топлива
- 14 Стабилизатор давления газа
- 15 Отсечные краны с ручным приводом
- 16 Газовый фильтр
- 17 Антивибрационная вставка
- 18 Насос
- 19 Манометр
- 20 Предохранительный термостат
- 21 Рабочий термостат
- 22 Трехходовой кран
- 23 Предохранительный прессостат с ручным перезапуском
- 24 Реле потока
- 25 Рабочий термостат
- 26 Термостат с ручным перезапуском
- 27 Гнездо проверки температуры

## 8. ПРИЕМКА

### 8.1 Предварительные проверки

- После выполнения гидравлических, электрических и топливных подключений к установке, перед первым запуском проверьте, что:
- Расширительный бак и предохранительный клапан (если требуется) правильно подключены и не могут быть перекрыты.
  - Датчики термостатов и термометра надежно фиксированы внутри соответствующих гильз.
  - Турбулизаторы установлены во все дымогарные трубы.
  - Система заполнена водой и воздух полностью стравлен.
  - Насос или насосы работают правильно.

- Гидравлические, электрические устройства, приборы безопасности и дымоходы подключены в соответствии с действующими национальными и местными нормами.
- Горелка установлена в соответствии с инструкциями, поставляемыми изготовителем горелки.
- Напряжение и частота электрической сети находятся в соответствии с техническими данными горелки и электрооборудования котла.
- Система в состоянии принять все количество тепла, которое может быть произведено теплогенератором.
- Рециркуляционный насос установлен так, как описано в разд. 5.5.5.

### 8.2 Первый запуск

После успешного выполнения всех проверок, описанных в предыдущем параграфе, можно выполнить первый запуск горелки. Эта процедура должна выполняться специалистом, сертифицированным изготовителем горелки. Этот специалист несет персональную ответственность за калибровку и регулировку горелки в пределах заявленного и утвержденного диапазона мощности. После открытия запирающих топливных задвижек и проверки отсутствия утечек в линии подачи топлива, переключите все выключатели в положение ВКЛ. Теперь горелка готова к первому запуску и настройке, которые должны производиться сертифицированным специалистом. При первом

запуске убедитесь, что передняя дверь, фланец горелки и подключения к дымовой трубе являются газоплотными и присутствует небольшое отрицательное давление (тяга) на входе в дымоход. Производительность топливоподачи должна соответствовать техническим данным по мощности котла и не в коем случае не

должна превосходить максимальных значений заявленной мощности. Температура уходящих газов никогда не должна понижаться менее 160°C.

### 8.3 Остановка котла

- Установите контроллер температуры на минимум.

- Выключите горелку (обесточьте) и перекройте подачу топлива.
- Оставьте насосы в работе до тех пор, пока они не отключатся контроллером температуры.
- Выключите главным выключателем электропит.

## 9. ОБСЛУЖИВАНИЕ

### 9.1 Общие указания

Периодическое обслуживание является важной составляющей для обеспечения безопасности, эффективности и длительного срока эксплуатации оборудования. Все операции должны выполняться квалифицированным персоналом. Все операции по чистке и обслуживанию котла должны производиться при закрытой подаче топлива и отключенном электроснабжении. Для правильной работы и максимальной эффективности котла, камера сгорания, дымогарные трубы и дымовой коллектор должны регулярно чиститься.

### 9.2 Текущее обслуживание

Интервал между операциями чистки должен определяться опытным путем для каждой отдельной системы, и, следовательно, не может устанавливаться заранее. В любом случае, минимальными рекомендуемыми интервалами, в зависимости от используемого топлива, являются:

- Газ: один раз в год
- Дизтопливо: дважды в год
- Мазут: каждые 300 часов работы

В любом случае, следует в первую очередь придерживаться действующих местных норм и стандартов. Во время текущего обслуживания, после удаления турбулизаторов, прочистите щетками трубный пучок и топку. Удалите нагар и отложения, скопившиеся в дымовом коллекторе, путем открытия инспекционных лючков. Для более интенсивной очистки, удалите задний дымовой коллектор и, в случае повреждения, замените уплотнитель для дымовых газов. Убедитесь, что система отвода конденсата не заблокирована. Убедитесь в том, что устройства измерения и управления функционируют нормально. Замерьте расход подпиточной воды, и, после проведения анализа воды, добавьте реагент против накипи. Соли кальция и магния, растворенные в воде, в случае повторяющихся подпиток вызывают отложения накипи в котле и перегрев металлических поверхностей, с возможным их разрушением, что не может являться основой для рекламации на материал или качество изделия, и, следовательно, не будет являться гарантийным случаем. После окончания работ по чистке и обслуживанию и повторного запуска котла, проверьте плотность прилегания двери и дымового коллектора, и, в случае обнаружения неплотности, замените соответствующие уплотнения.

**Выполненные операции должны быть занесены в журнал эксплуатации установки.**

### 9.3 Специальное обслуживание

Специальное обслуживание производится в конце отопительного сезона или перед

продолжительной остановкой котла. Должны выполняться все операции, описанные в предыдущем разделе, а также дополнительно:

- Проверьте турбулизаторы на предмет износа.
- После проведения чистки газоходов, обработайте их раствором каустической соды. После высыхания обработанных поверхностей, протрите все поверхности масляной тряпкой.
- Гигроскопические материалы (негашеная известь, силикагель в небольших емкостях) следует поместить внутрь топки, которая затем должна быть герметично закрыта, так чтобы предотвратить свободный доступ воздуха.
- Не сливайте систему и котел.
- Обработайте винты, гайки, штифты двери графитовой смазкой.

**Выполненные операции должны быть занесены в журнал эксплуатации установки.**

### 9.4 Чистка котла (Рис. 19)

Для чистки котла, выполните следующие процедуры:

- Откройте переднюю дверь (1) и удалите турбулизаторы (2).
- Прочистите внутренние поверхности камеры сгорания и газоходы, используя щетку (3) или другие соответствующие приспособления.
- Через открытый лючок обслуживания (4) удалите отложения, накопившиеся в дымовом коллекторе. Для лучшей очистки, удалите крышку дымового коллектора (5) и замените уплотнение перед повторной сборкой.
- Периодически проверяйте, что система слива конденсата (6) не закупорена.

### 9.5 Проверка работоспособности котла

Пред запуском и проверкой работоспособности котла, убедитесь в том, что:

- Турбулизаторы располагаются напротив теплообменных труб.
- Задвижки и вентили гидравлической системы и системы подачи топлива – открыты.
- Топливо имеется в наличии.
- Расширительный бак достаточно наполнен.
- Давление в гидравлической системе, в холодном состоянии, превышает 1 бар и не достигает максимального разрешенного давления котла.
- Воздух стравлен из гидравлической системы.
- Электрическая разводка к электрической сети и компонентам электрической схемы (горелка, насос, панель управления, термостат и т.д.) полностью закончена.
- Подключенные фазы и нейтрали должны быть проверено и произведено заземление установки.

После окончания описанных операций, для запуска котла необходимо выполнить следующие действия:

- Если система оборудована контроллером

температуры или таймер-термостатом, убедитесь, что он находится в положении «включено».

- Установите комнатный таймер-термостат или контроллер температуры на желаемое значение температуры.
- Поверните главный выключатель системы в положение «включено»
- Установите термостат котла, расположенный на пульте управления котла.
- Переключите выключатель котла на панели управления в положение «включено» и убедитесь, что зажегся зеленый индикатор.

Котел перейдет в режим запуска, и будет оставаться в нем до достижения установленной температуры. При возникновении во время запуска или работы котла каких либо неисправностей, котел будет «ОСТАНОВЛЕН» и на горелке и панели управления зажгутся красные лампочки. Следует выждать не менее 30 секунд перед повторным запуском котла, в случае блокировки котла. Для того, чтобы восстановить условия запуска, нажмите кнопку «сеть» на горелке и подождите появления пламени. Если зажигание горелки не произошло, операция может быть повторена максимум 2-3 раза, после чего следует обратиться:

- К информации, поставляемой в инструкции изготовителем горелки.
- К разделу «ОБНАРУЖЕНИЕ НЕИСПРАВНОСТЕЙ КОТЛА».
- К электрической схеме подключений, поставляемой с пультом управления.

После запуска котла, убедитесь, что он останавливается, и запустите его снова:

- Отрегулируйте настройку термостата котла.
- Переключите выключатель котла на панели управления.
- Настройте комнатный термостат, таймер или контроллер температуры.
- Проверьте, что роторы насосов свободно вращаются в правильном направлении.
- Проверьте срабатывание полной остановки котла, используя главный выключатель.

После правильного срабатывания всех устройств, перезапустите установку, проверьте качество сгорания (по анализу уходящих газов), расход топлива и плотность уплотнений на двери и дымовом коллекторе.

### 9.6 Проверка работоспособности горелки

- Обратитесь к руководству по эксплуатации горелки.
- При обслуживании горелки выполняйте операции согласно действующим нормам и правилам.

### 9.7 Устранение неисправностей

Перечень основных неисправностей или неполадок, которые могут возникнуть в процессе эксплуатации котла, с указанием их возможных причин и методов устранения неисправностей, приведен ниже.

<b>НЕИСПРАВНОСТИ</b>			
<b>НЕБОЛЬШАЯ ЗАКОПЧЕННОСТЬ КОТЛА</b>			
ПРИЧИНА:	Плохо отрегулирована горелка	УСТРАНЕНИЕ:	Проверить настройку горелки (анализ уходящих газов)
	Закупоривание газоходов		Прочистите дымовой тракт и дымовую трубу
	Загрязнилось устройство подачи воздуха горелки		Прочистите входное устройство горелки
<b>КОТЕЛ НЕ НАГРЕВАЕТ ВОДУ ДО УСТАНОВЛЕННОЙ ТЕМПЕРАТУРЫ</b>			
ПРИЧИНА:	Загрязнение жаровой и дымогарных труб	УСТРАНЕНИЕ:	Прочистить жаровую и дымогарные трубы
	Соответствие Котел/Горелка		Проверьте соответствие тех. данных и настроек
	Недостаточная мощность горелки		Проверьте регулировку горелки
	Рабочий термостат		Проверьте правильность функционирования
			Проверьте настройки температуры
<b>АВАРИЙНАЯ ОСТАНОВКА КОТЛА ПО ТЕМПЕРАТУРЕ С ИНДИКАЦИЕЙ ЛАМПОЧКОЙ НА ПАНЕЛИ УПРАВЛЕНИЯ</b>			
ПРИЧИНА:	Рабочий термостат	УСТРАНЕНИЕ:	Проверьте правильность функционирования
			Проверьте настройки температуры
			Проверьте электроразводку
			Проверьте установку и функционирование термодатчиков
	Нет воды		Проверьте давление в гидросистеме
	Воздух в системе		Проверьте функционирование воздухоотводчика
<b>КОТЕЛ НАГРЕВАЕТ ВОДУ ДО УСТАНОВЛЕННОЙ ТЕМПЕРАТУРЫ, НО СИСТЕМА ЦЕНТРАЛЬНОГО ОТОПЛЕНИЯ ХОЛОДНАЯ</b>			
ПРИЧИНА:	Воздух в системе	УСТРАНЕНИЕ:	Проверьте функционирование воздухоотводчика
	Остановка насоса		Перезапустите насос
	Термостат минимальной температуры (если установлен)		Проверьте установку температуры
<b>ЗАПАХ ДЫМА</b>			
ПРИЧИНА:	Утечка дымовых газов в помещение	УСТРАНЕНИЕ:	Проверьте и в случае необходимости очистите газоходы котла
			Проверьте и в случае необходимости очистите дымовую трубу
			Проверьте газоплотность присоединения дымовой трубы к котлу
<b>ЧАСТОЕ СРАБАТЫВАНИЕ ПРЕДОХРАНИТЕЛЬНОГО КЛАПАНА</b>			
ПРИЧИНА:	Давление в контуре системы	УСТРАНЕНИЕ:	Проверьте давление подпитки системы
			Проверьте состояние контура системы
			Проверьте калибровку клапана
			Проверьте установку температуры
	Расширительный бак системы		Проверьте расширительный бак

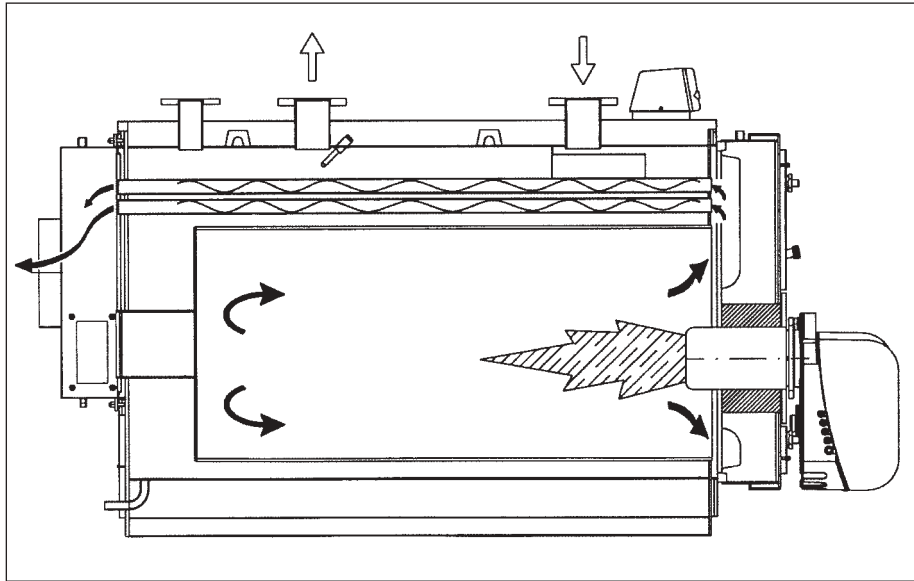


Fig. 1

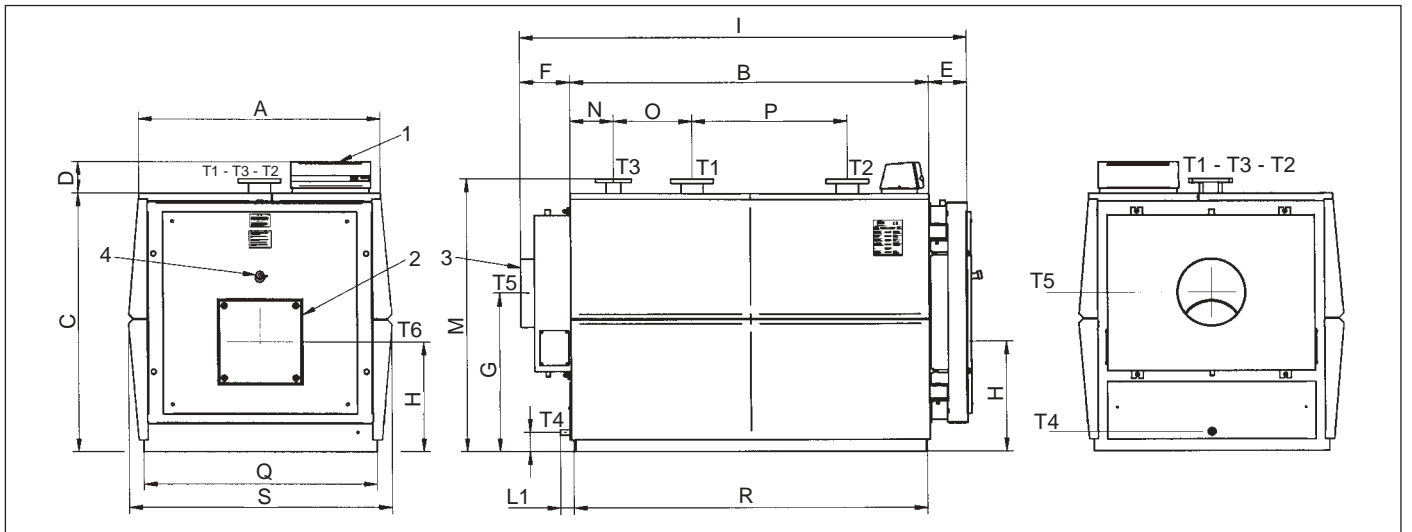


Fig. 2

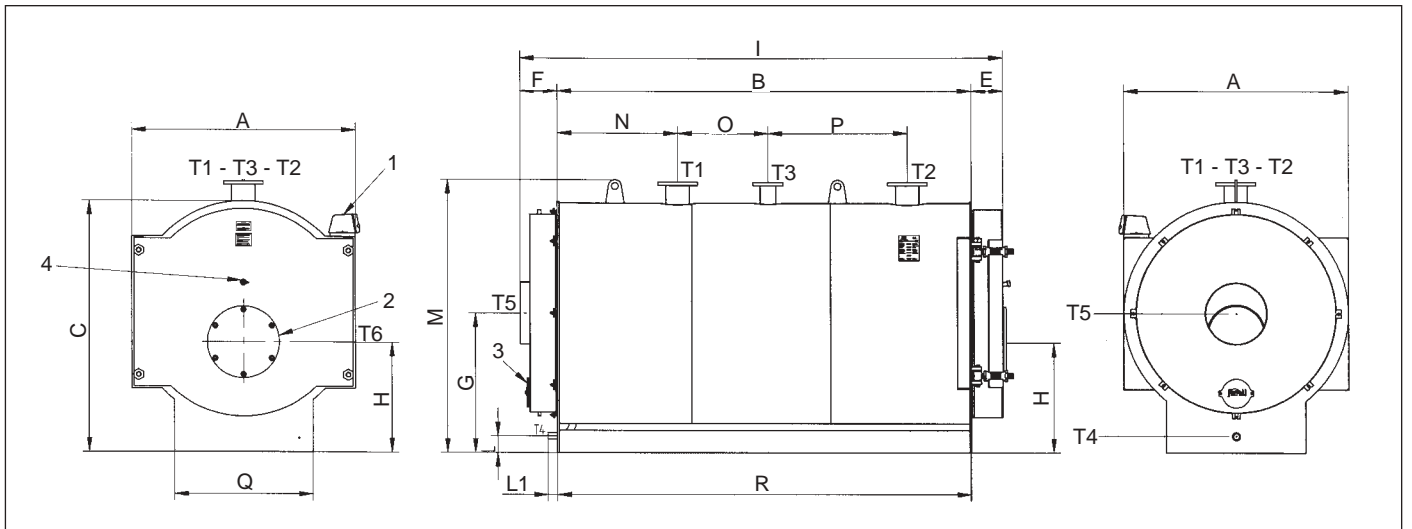


Fig. 3

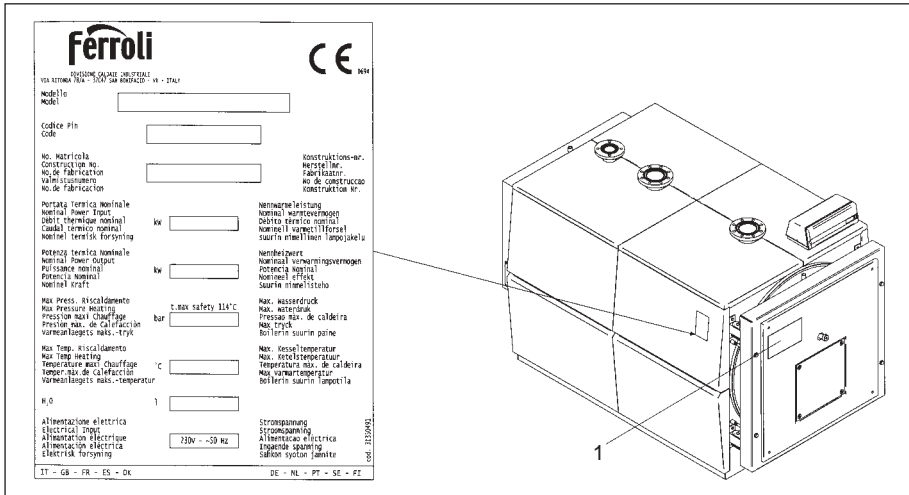


Fig. 4

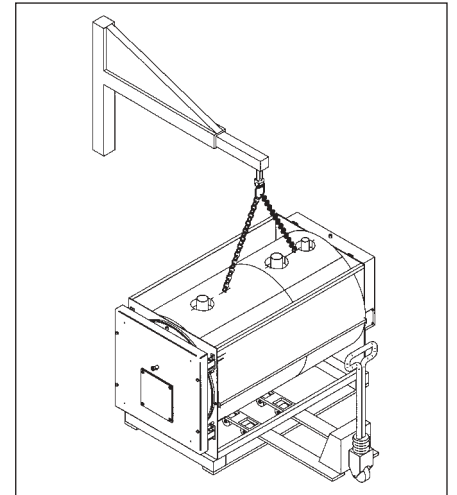


Fig. 5

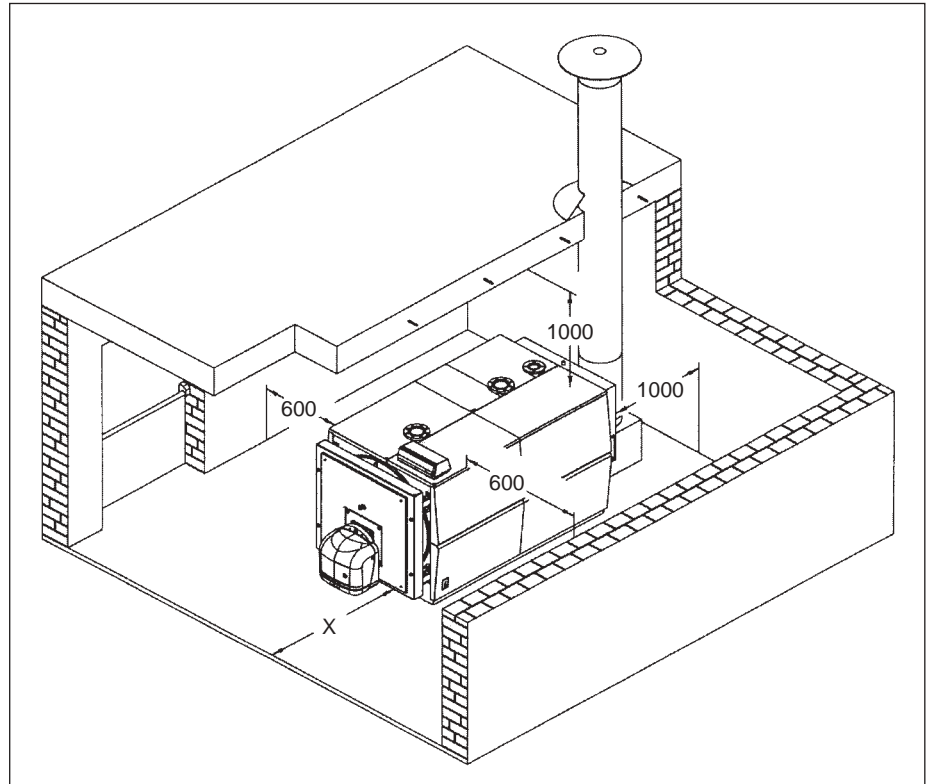


Fig. 6

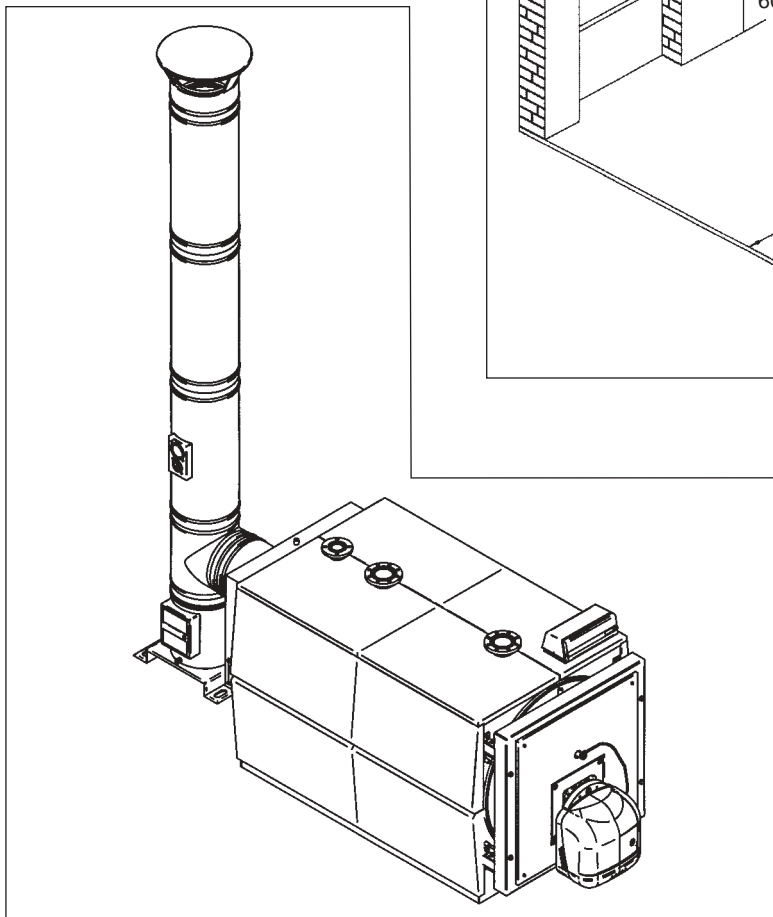


Fig. 7

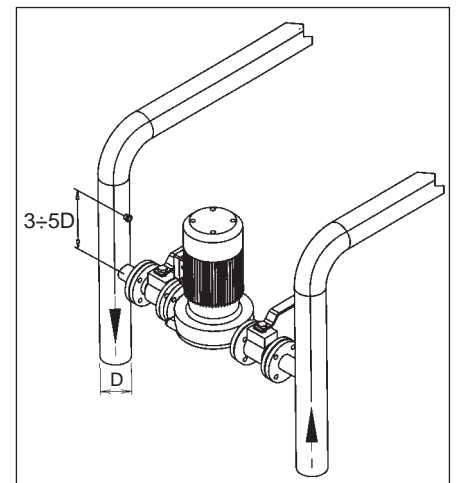


Fig. 8



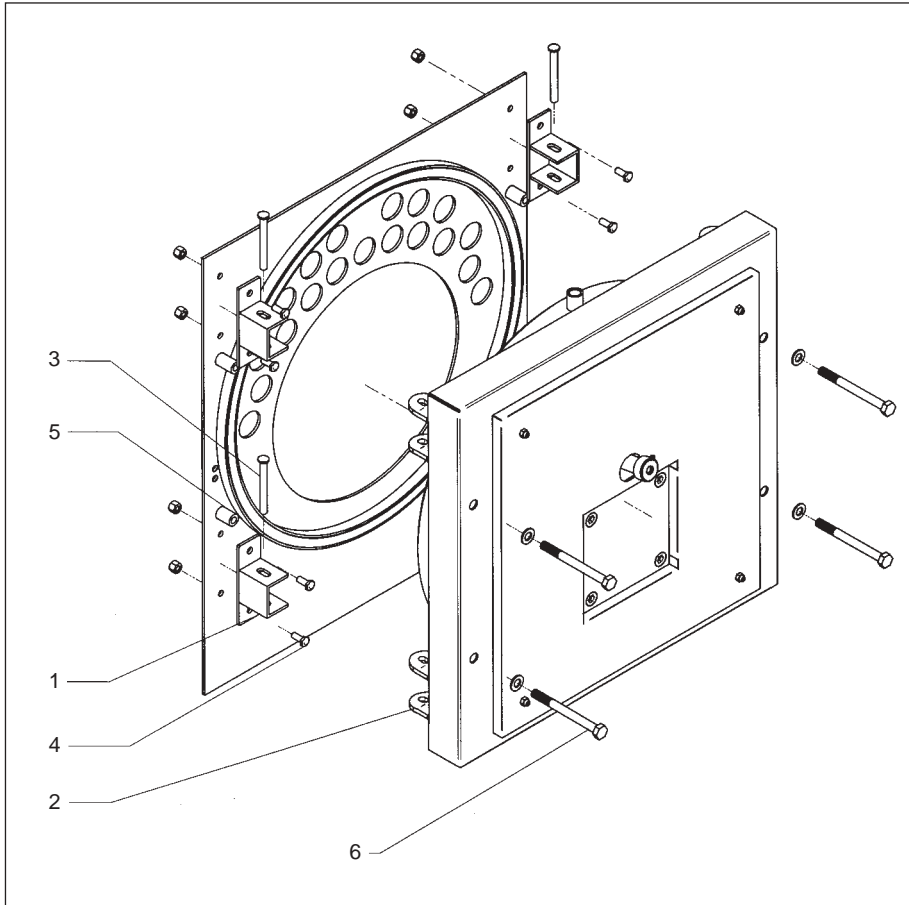


Fig. 9

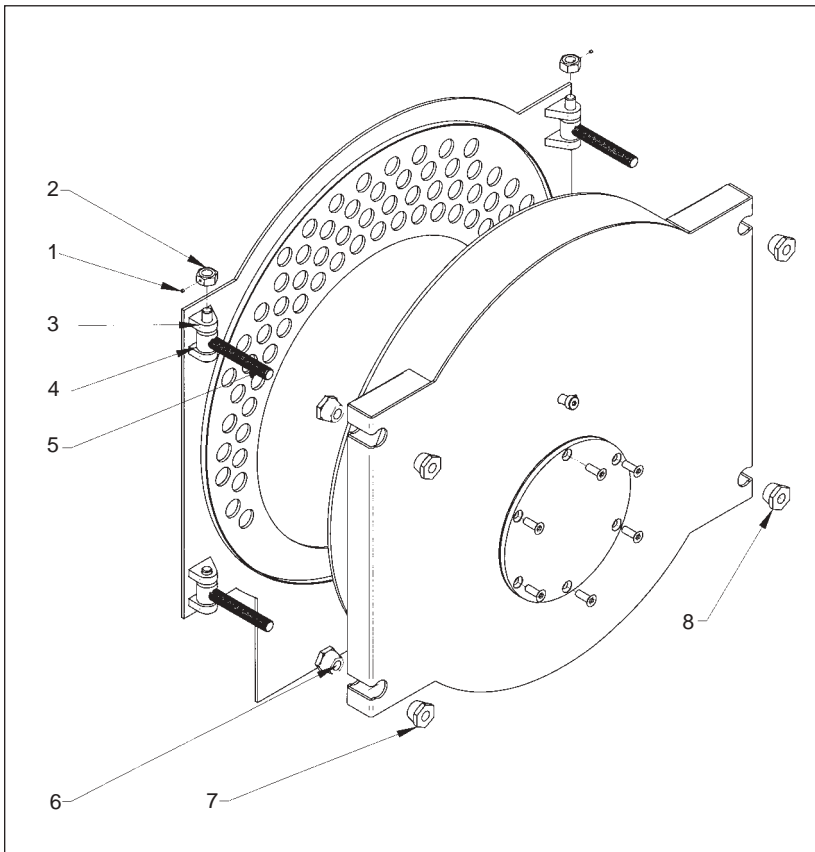


Fig. 10

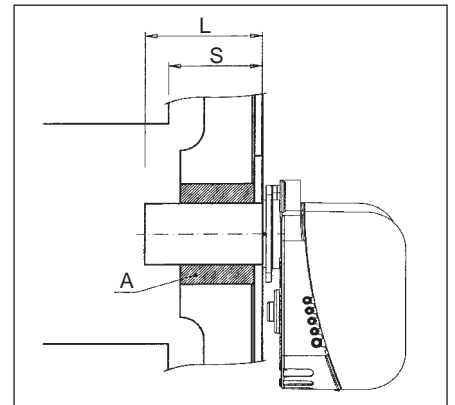


Fig. 11

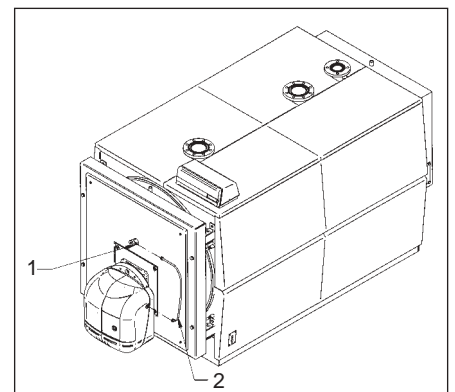


Fig. 12

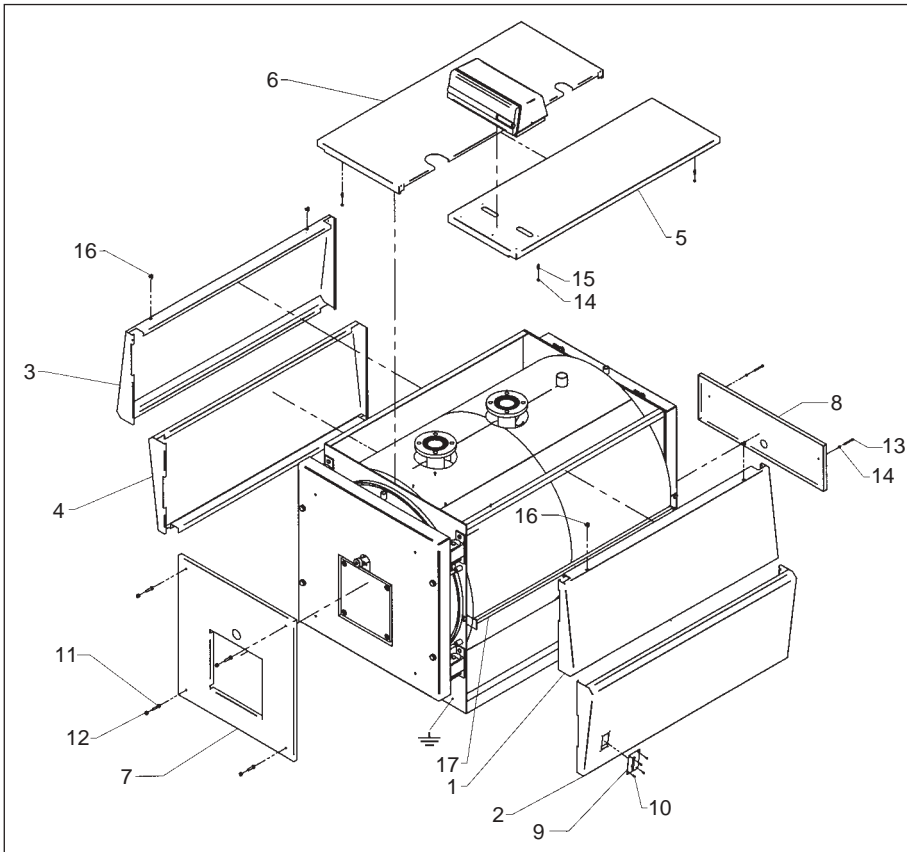


Fig. 13

- ⚠ Per la messa a terra del corpo caldaia è previsto sulla testata anteriore un punto di connessione.
- ⚠ A connection point is provided on the front head for earthing the boiler body.
- ⚠ Une connexion est prévue sur la tête avant pour la mise à la terre du corps de chaudière.
- ⚠ Para la puesta a tierra del cuerpo de la caldera está previsto en el anterior un punto de conexión.
- ⚠ Der findes et forbindelsessted til kedelhovedelementets jordforbindelse på forhovedet.
- ⚠ Für die Erdung des Kesselkörpers ist an der vorderen Stirnseite ein Anschluss vorgesehen.
- ⚠ Voor de aardaansluiting van het ketellichaam is een aansluitpunt voorzien op het voorste kopstuk.
- ⚠ Está previsto na cabeça frontal um ponto de conexão para a ligação de terra do corpo da caldeira.
- ⚠ För att jorda värmepannans struktur, har en anslutningspunkt förutsetts på främre överstycket.
- ⚠ Etummaisessa päädyssä on liitospiste lämmityskattilan rungon maadoitusta varten.
- ⚠ Точка подключения на передней плите для заземления корпуса котла.

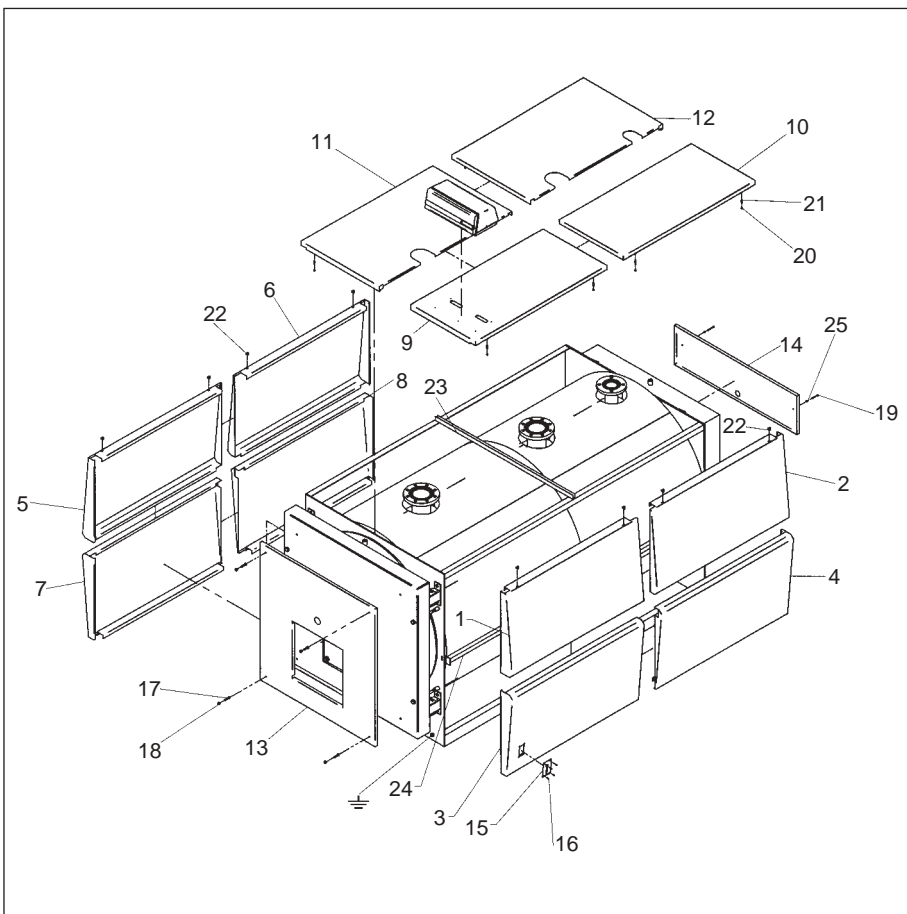


Fig. 14

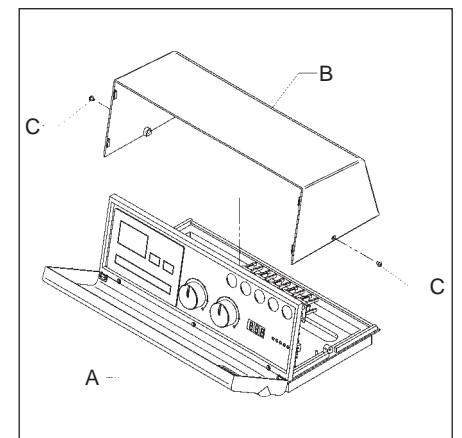


Fig. 15

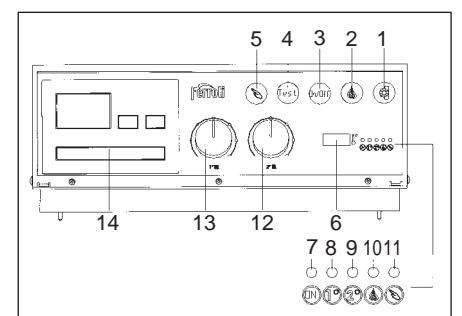


Fig. 16

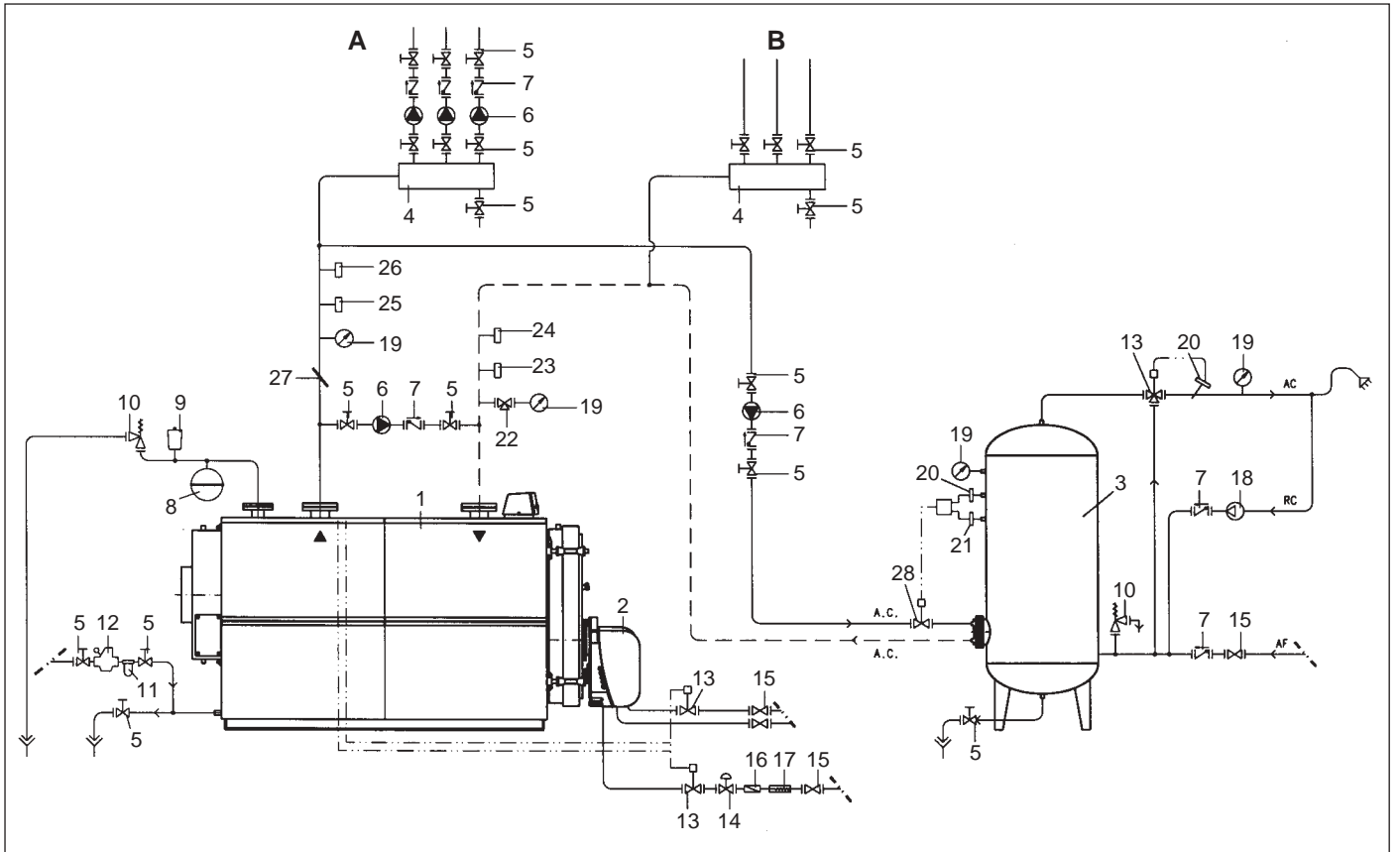


Fig. 18

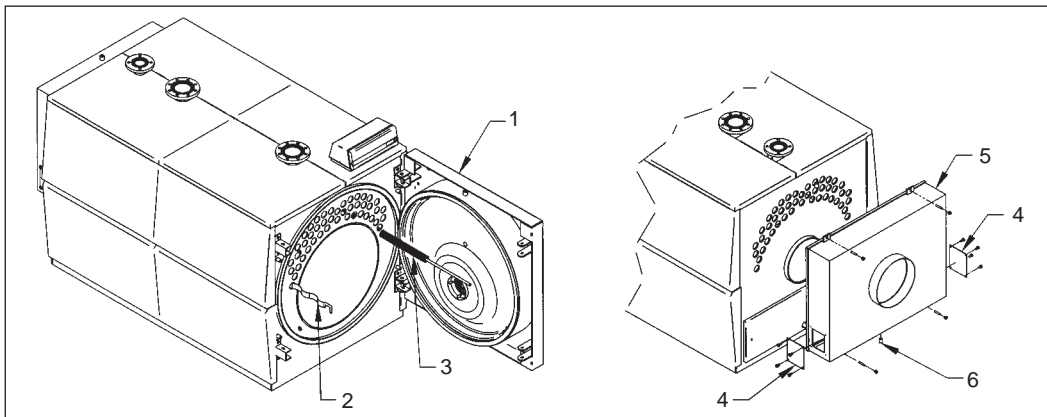


Fig. 19

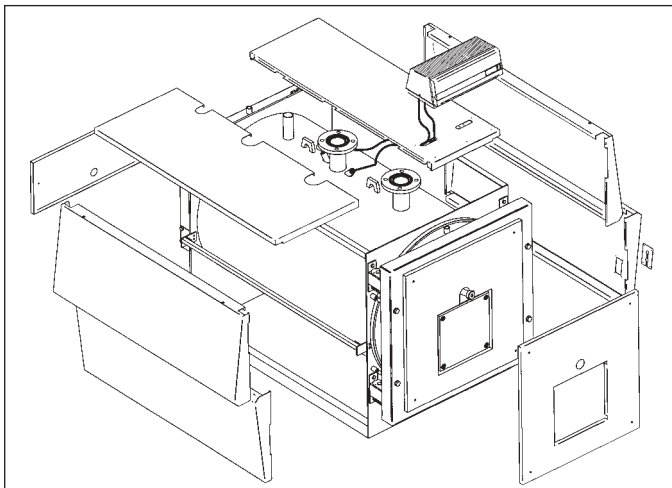


Fig. 20

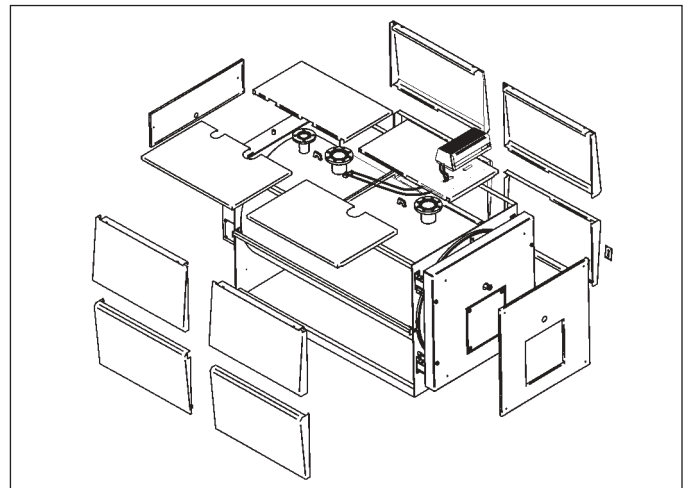


Fig. 21



**FERROLÌ** S.p.A.  
via Ritonda 78/A – 37047 San Bonifacio (VR) Italy  
tel. +39 045 6139411 – fax +39 045 6100933  
[www.ferroli.it](http://www.ferroli.it)