

УВАЖАЕМЫЙ ПОКУПАТЕЛЬ!

Благодарим Вас за то, что Вы отдали предпочтение нашему изделию. Вы приобрели накопительный «Бойлер косвенного нагрева напольного исполнения BALTGAZ AQUA PB300F».

При покупке «Бойлера косвенного нагрева напольного исполнения BALTGAZ AQUA PB300F» проверьте комплектность поставки (см. раздел) и товарный вид изделия.

Также требуйте заполнения торгующей организацией талонов на гарантийный ремонт.

При покупке «Бойлера косвенного нагрева напольного исполнения BALTGAZ AQUA PB300F» с использованием кредита должен быть составлен график платежей с указанием полной суммы, подлежащей выплате. График платежей должен быть подписан Покупателем с указанием даты и расшифровкой подписи.

«Бойлер косвенного нагрева напольного исполнения BALTGAZ AQUA PB300F» и данное руководство являются двумя неотъемлемыми составляющими предлагаемого товара. Руководство содержит сведения о порядке установки «Бойлера косвенного нагрева напольного исполнения BALTGAZ AQUA PB300F», правилах его эксплуатации, монтажа и технического обслуживания, соблюдение которых обеспечит длительную безотказную и безопасную работу изделия. Пожалуйста, внимательно ознакомьтесь с руководством перед вводом «Бойлера косвенного нагрева напольного исполнения BALTGAZ AQUA PB300F» в эксплуатацию, следуйте приведенным в нем указаниям и бережно храните его для дальнейшего пользования.

С уважением, **HAJDU Hajdúsági Ipari Zrt., Hungary**
(Промышленное ЗАО «ХАЙДУ», Венгрия)

Все работы по установке, монтажу, профилактическому обслуживанию, устранению неисправностей производятся только специализированной сервисной организацией. Бойлер не предназначен для использования лицами (включая детей) с пониженными умственными способностями или при отсутствии у них жизненного опыта.

Ответственность за безопасную эксплуатацию бойлера и содержание его в надлежащем состоянии несет его владелец. Несоблюдение изложенных в руководстве мер безопасности и правил установки, пользования и технического обслуживания может привести выходу бойлера из строя, нарушению герметизации, ожогу.

Компания «**HAJDU Hajdúsági Ipari Zrt.**» постоянно ведет работу по совершенствованию выпускаемой продукции и оставляет за собой право вносить необходимые изменения в конструкцию бойлера. Данные изменения могут быть не отражены в руководстве по эксплуатации.

1. ТЕХНИЧЕСКОЕ ОПИСАНИЕ

1.1 Назначение

Накопительный бойлер косвенного нагрева предназначен для нагрева воды хозяйственно-бытового назначения за счёт отбора тепла от подаваемого нагретого теплоносителя из внешнего источника, посредством встроенного в бойлер одного или нескольких витых трубчатых теплообменников (змеевиков). Также возможна установка электрических ТЭН-ов в качестве дополнительного источника нагрева воды (опция).

1.2 Технические характеристики

Наименование	Накопительный водонагреватель
Тип	РВ300F
Номинальный объём (л)	300
Вес (кг)	116
Номинальное рабочее давление (МПа)	0,6
Макс. давление открытия предохран. клапана (МПа)	0,7
Минимальное давление воды в водопроводе (МПа)	0,01
Потребление энергии для поддержания нагрева до 65 °С (Вт*ч/24ч)	2500
Нижний теплообменник	
Подогреваемый объём (л)	300
Поверхность теплопередачи (м ²)	1,5
Объём (л)	8,5
Номинальное рабочее давление (МПа)	0,6
Нижний электрический ТЭН (опция)	
Подогреваемый объём (л)	300
3-х фазное подключение	
Напряжение	400В~ 3
Мощность нагрева (Вт)	3х1600
Максимальный потребляемый ток (А)	10
Время нагрева (ч)	4
Однофазное подключение	
Напряжение	230В~
Мощность нагрева (Вт)	2х1600
Максимальный потребляемый ток (А)	16
Время нагрева (ч)	6
Верхний электрический ТЭН (опция)	
Подогреваемый объём (л)	140
Напряжение	230В~
Мощность нагрева (Вт)	3000
Максимальный потребляемый ток (А)	16
Время нагрева (ч)	3
Бак	Стальной лист со стеклокерамическим эмалированием
Теплообменник	Стальная труба со стеклокерамическим эмалированием
Защита от коррозии	стеклокерамическое эмалирование + активный анод
Монтируемый регулятор	Терморегулятор и ограничитель ТЭН-а

Размер подключения воды	G3/4
Циркуляционный патрубок	G3/4
Патрубок ТЭН-а	Rp6/4
Размер подключения теплообменника	Rp3/4
Патрубок термометра, термочувствительного элемента	Rp1/2
Применяемая защита заземления	I. класс
Подсоединяемый к сети с защитным заземлением, согласно требований ГОСТ	
Качество	I. класса

1.3 Комплект поставки

Внутри упаковки находятся следующие комплектующие:

инструкция по эксплуатации	- 1 шт.
гальванизированная заглушка G6/4	- 1 шт.
уплотнение (к резьбе G6/4)	- 1 шт.

2. УСТРОЙСТВО И ПРИНЦИП ДЕЙСТВИЯ

2.1 Устройство изделия и назначение составных частей

Накопительный бойлер состоит из теплоизолированного и эмалированного бака со встроенным одним или несколькими витыми трубчатыми теплообменниками (змеевиками) и пластмассового кожуха.

Бойлер снабжён регулирующимися ножками, высота регулируется в диапазоне 20 – 40 мм.

Возможные способы нагрева воды в бойлере:

- с нижним и верхним электрическим нагревом (опция).

1. нижний ТЭН 3x1200 Вт или 3x1600 Вт

2. верхний ТЭН 3000 Вт

- встроенный нижний теплообменник (змеевик), РВ300F

- наружный нижний теплообменник.

Каждое изделие снабжено патрубком для монтажа контактного термометра, патрубком для размещения термочувствительных элементов для управления работой теплообменника, а также с циркуляционным патрубком.

Наружная поверхность бака покрыта теплоизолирующим материалом, сохраняющим температуру нагреваемой воды в течение длительного времени.

Внутренняя поверхность бака для защиты от коррозии имеет специальное стеклокерамическое покрытие и активный анод. Основные размеры наружных элементов подключения указаны на рис. 1

**Накопительные водонагреватели типа
РВ300F ...**

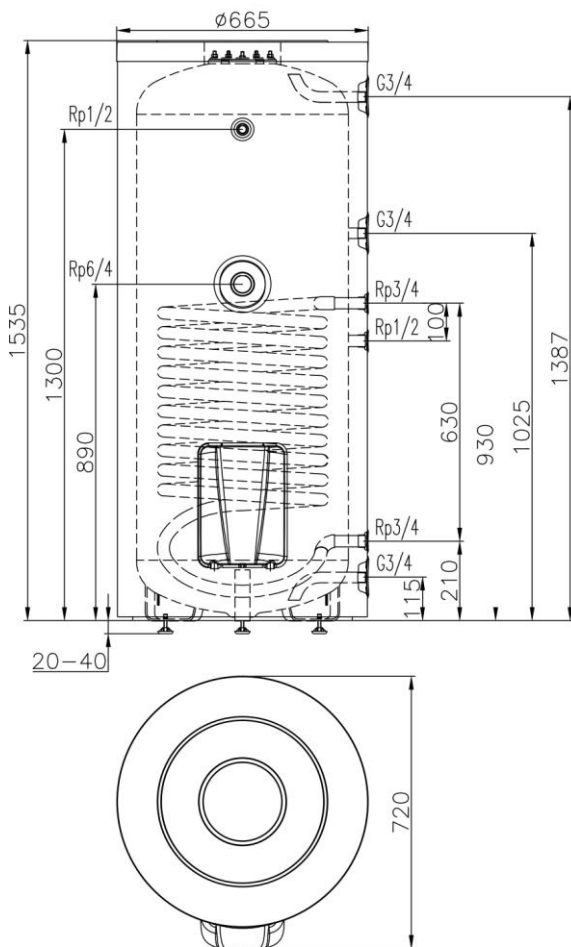


Рис.1

3. МОНТАЖ

Монтаж изделия должен выполняться специализированной организацией при обязательном соблюдении следующих требований:

- Бойлер должен устанавливаться на твёрдую горизонтальную поверхность строго в вертикальном положении. Выравнивание по вертикали обеспечивается регулируемыми ножками и/или жёсткими проставками.
- Расстояние от кожуха до вертикальных поверхностей должно быть не менее 50 мм.
- Для возможности демонтажа фланца с целью очистки бака расстояние от стены или иными вертикальными элементами до передней панели оборудования должно составлять не менее 700 мм.
- В месте монтажа бойлера необходимо обеспечить надлежащую электрическую, водяную и канализационную систему (сточное отверстие в полу).
- С целью снижения теплопотерь от труб подачи горячей воды, при возможности, оборудование необходимо устанавливать как можно ближе к месту потребления горячей воды. При больших расстояниях до точек водоразбора для труб необходимо обеспечить теплоизоляцию.
- Не задействованные в ходе монтажа патрубки бойлера необходимо заглушить.

3.1 ПОДКЛЮЧЕНИЕ К СИСТЕМЕ ВОДОСНАБЖЕНИЯ

Для подключения как горячей, так и холодной воды допускается использовать оцинкованные металлические, пластиковые и медные трубы.

При подключении к бойлеру медных труб ОБЯЗАТЕЛЬНО должны устанавливаться изолирующие промежуточные элементы во избежание электрохимической коррозии деталей бойлера!

Без применения промежуточных изолирующих элементов при подключении бойлера гарантия не распространяется!

НАКОПИТЕЛЬНЫЙ БАК И ТЕПЛООБМЕННИКИ ЭКСПЛУАТИРОВАТЬ ПОД ДАВЛЕНИЕМ, ВЫШЕ ДОПУСТИМОГО (0,6 МПа) ОПАСНО!

При подключении оборудования к системе водоснабжения придерживайтесь порядку подключения узлов согласно рис.2, от которого зависит корректная работа оборудования.

Комбинированный предохранительный клапан необходимо подключить на водопровод подачи холодной воды с соблюдением указанного стрелкой направления потока. Максимально допустимое расстояние между оборудованием и клапаном не должно превышать 2 м, и на этом участке трубопровода разрешены два изгиба (колена, дуга) трубопровода.

Оборудование монтируется совместно с предохранительным клапаном, отрегулированным на максимальное значение рабочего давления 7 бар. Предохранительный клапан монтируется непосредственно перед

оборудованием на трубе подачи холодной воды на участке трубопровода, исключающего возможность замерзания. Рабочее давление подаваемой холодной воды не должно превышать 5,25 бар при применении клапана с рабочим давлением 7 бар. В случае вероятности превышения указанного давления, перед группой защиты установите регулятор давления.

Предохранительный клапан не входит в комплект поставки.

МЕЖДУ ПРЕДОХРАНИТЕЛЬНЫМ КЛАПАНОМ И БОЙЛЕРОМ ЗАПРЕЩЕНО УСТАНОВЛИВАТЬ КАКУЮ-ЛИБО ЗАПОРНУЮ АРМАТУРУ!

Перед монтажом предохранительного клапана, трубы подачи холодной воды необходимо промыть, во избежание его загрязнения.

СЛИВНОЙ КАНАЛ ПРЕДОХРАНИТЕЛЬНОГО КЛАПАНА ДОЛЖЕН БЫТЬ ДОСТУПЕН ДЛЯ НАБЛЮДЕНИЯ!

Если давление в водопроводной сети может превышать 0,6 Мпа, перед водонагревателем необходимо устанавливать регулирующий давление клапан, согласно рис.2. Клапан-регулятор давления приобретается отдельно.

При монтаже бойлера также необходимо устанавливать сливной клапан (кран) и обратный клапан во избежание возможного смешивания холодной и горячей воды. Данная арматура приобретается отдельно.

Для облегчения проведения технического обслуживания и/или демонтажа бойлера необходимо установить отсекающие запорные краны в контуре подачи теплоносителя и запорный кран перед клапаном-регулятором давления на трубе подачи холодной воды.

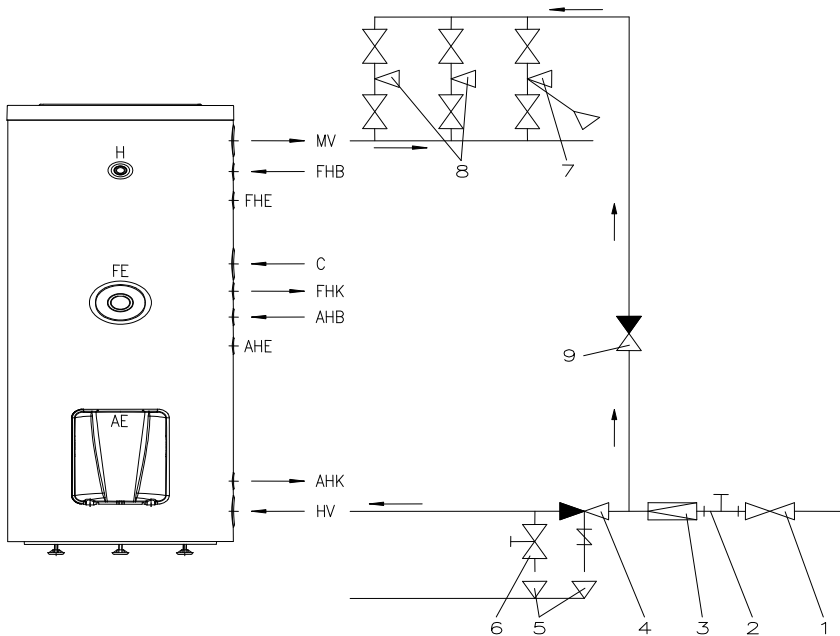


Рис.2

HV	Холодная вода	1	Запорный кран
MV	Горячая вода	2	Манометр
AE	Нижний ТЭН	3	Клапан-регулятор давления (только при давлении, свыше 0,6 МПа)
FE	Верхний ТЭН	4	Комбинированный предохранительный клапан
ANB	Вход нижнего теплообменника или отопительной среды от внешнего теплообменника	5	Слив (в канализацию)
ANK	Выход нижнего теплообменника или отопительной среды от внешнего теплообменника	6	Сливной клапан
ANE	Патрубок термочувствительного элемента нижнего теплообменника	7	Кран с душем
FHB	Вход теплоносителя в верхний теплообменник (в данной модели не используется)*	8	Кран
FHK	Выход теплоносителя из верхнего теплообменника (в данной модели не используется)*	9	Обратный клапан
FHE	Патрубок термочувствительного элемента верхнего теплообменника		
C	Циркуляционный патрубок		
H	Патрубок термометра		

(*) – зависит от модели и типа исполнения бойлера

3.2 УСТАНОВКА ТЭН-а (опция)

Конструкция бойлера позволяет устанавливать один или несколько дополнительных электрических нагревательных элементов (ТЭН-ов). Подключение электрических соединений ТЭН-ов должно осуществляться согласно схеме (рис. 3)

Рис. 3. Схема подключения верхнего ТЭН-а (однофазное подключение)

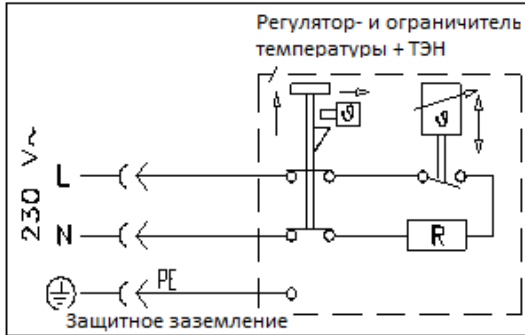


Схема подключения нижнего ТЭН-а (3-х фазное подключение)

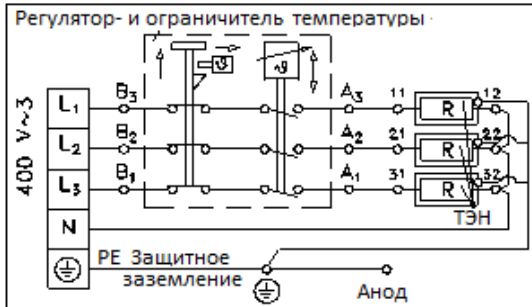
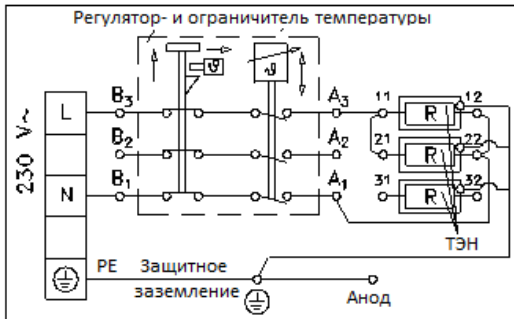


Схема подключения нижнего ТЭН-а (однофазное подключение)



Подключение возможно как к однофазной сети переменного тока с напряжением 220-230 Вольт, так и к трёхфазной сети переменного тока с напряжением 380-400 Вольт.

ВНИМАНИЕ! ПОДКЛЮЧЕНИЕ ЧЕРЕЗ РАЗЪЁМНОЕ РОЗЕТОЧНОЕ СОЕДИНЕНИЕ (ШТЕПСЕЛЬНУЮ ВИЛКУ) ЗАПРЕЩЕНО!

Подача электропитания должна обеспечиваться одновременно на все контакты через размыкающий выключатель (расстояние между разомкнутыми контактами должно быть не менее 3-х мм).

Подсоединение оборудования к электросети напряжением 380-400 Вольт должно производиться гибким изолированным кабелем, сечением $4 \times 1,5 \text{ мм}^2$, к сети 220-230 Вольт - гибким изолированным кабелем, сечением $3 \times 3 \text{ мм}^2$.

ВНИМАНИЕ! ЭКСПЛУАТАЦИЯ БОЙЛЕРА БЕЗ ЗАЩИТНОГО ЗАЗЕМЛЕНИЯ ЗАПРЕЩЕНА!

4. ВВОД В ЭКСПЛУАТАЦИЮ

ВНИМАНИЕ! ПЕРВИЧНЫЙ ВВОД В ЭКСПЛУАТАЦИЮ ДОЛЖЕН ОСУЩЕСТВЛЯТЬСЯ СПЕЦИАЛИСТОМ СЕРВИСНОЙ ОРГАНИЗАЦИИ.

После подключения оборудования к системе водоснабжения необходимо вначале заполнить водой бойлер, после чего обеспечить подачу теплоносителя в теплообменник бойлера или подачу электропитания на ТЭН.

Бойлер считается заполненным, когда через открытый кран горячей воды на точке водоразбора потечёт вода. При первичном вводе в эксплуатацию рекомендуется обеспечить проток воды через бойлер в течение некоторого времени для его промывки, после чего перекрыть кран горячей воды.

5. ТЕХНИЧЕСКОЕ ОБСЛУЖИВАНИЕ И РЕМОНТ

При обнаружении течи из бойлера немедленно прекратите подачу воды с помощью крана на подводящей магистрали водопроводной сети. Обратитесь в специализированную сервисную организацию для проведения ремонта.

5.1 Перечень работ при проведении технического обслуживания

Техническое обслуживание изделия должно проводиться не менее одного раза в год от даты продажи изделия (если дату продажи не установить, то от даты изготовления). Техническое обслуживание и проверка работы изделия производится специализированной сервисной организацией.

Внимание! Работы, связанные с техническим обслуживанием, не являются гарантийными обязательствами предприятия-изготовителя и производятся за счет потребителя.

При ежегодном техническом обслуживании обязательно требуется выполнять:

- проверку герметичности соединений и работу предохранительного клапана
- проверку состояния активного магниевого анода
- удаление накипи и осадочных отложений в баке
- проверку электрических соединений и автоматики безопасности

Активный магниевый анод

Активный магниевый анод, помимо внутреннего эмалевого покрытия бака и теплообменника, является средством защиты от коррозии. Если диаметр анода уменьшится до 10 мм, анод необходимо заменить.

При установке нового анода или после проведенных любых наладочных работ обращайтесь внимание, чтобы обеспечивался надёжный контакт между поверхностью анода и бака.

Удаление накипи и осадочных отложений

В зависимости от качества и количества поступающей в бойлер воды, на стенках бака, наружной поверхности теплообменников и нагревательных ТЭН-ов возможно отложение накипи. Отложения накипи снижают эффективность нагрева. Не реже одного раза в год необходимо осуществлять промывку бака и наружной поверхности теплообменников и ТЭН-ов от отложений накипи с применением 10% -ого раствора лимонной кислоты или специализированных промывочных жидкостей.

Для удаления накипи не допускается использовать механические приспособления и агрессивные неорганические кислоты.

Предотвращение размораживания бака

Если в помещении, где установлено оборудование, возможно понижение температуры ниже 0⁰С, не допускается прекрывать подачу теплоносителя или отключать ТЭН-ы. Если оборудование не будет эксплуатироваться в течение продолжительного времени, воду из бака необходимо слить.

6. ГАРАНТИЙНЫЕ ОБЯЗАТЕЛЬСТВА

Предприятие-изготовитель гарантирует безотказную работу изделия при наличии проектной документации на его установку (проекта системы отопления с учётом подключения бойлера) и при соблюдении Потребителем правил эксплуатации, технического обслуживания и хранения, установленных настоящим «Руководством по эксплуатации».

На изделие предоставляется гарантийный срок эксплуатации: на внутренний бак и теплообменник бойлера – 60 (шестьдесят) месяцев, на подводную арматуру и иные компоненты, входящие в комплект поставки бойлера – 24 (двенадцать) месяцев со дня продажи через розничную торговую сеть. При отсутствии в гарантийных талонах штампа организации продавца с отметкой, о дате продажи изделия, гарантийный срок исчисляется со дня его выпуска предприятием-изготовителем.

Организация-продавец проставляет дату продажи и штамп в гарантийных талонах.

Кассовый чек об оплате изделия необходимо сохранять в течение всего гарантийного срока.

После монтажа изделия сервисная организация заполняет потребителю гарантийные талоны, в которых указывается фамилия и инициалы специалиста и дата установки.

Гарантийный ремонт изделия производится специализированной организацией, в срок не более 45 (сорока пяти) дней с момента передачи изделия по акту. Датой окончания ремонта считается дата направления потребителю уведомления об окончании ремонта (в т.ч. по телефону).

При обнаружении недостатков в работе изделия потребитель имеет право обратиться к продавцу с письменным требованием о ремонте, замене или возврате изделия. При этом к заявлению должны быть приложены оригиналы следующих документов: кассовый чек, гарантийный талон, руководство по эксплуатации, технический акт, подтверждающий наличие недостатков с подробным описанием неисправностей.

Срок службы изделия составляет не менее 10 (десяти) лет.

При покупке изделия покупатель должен проверить внешним осмотром отсутствие повреждений и его комплектность, получить «Руководство по эксплуатации» с отметкой и штампом магазина о продаже в талонах на гарантийный ремонт.

При ремонте изделия гарантийный талон и корешок к нему заполняются производящим ремонт специалистом, при этом гарантийный

талон изымается. Корешок гарантийного талона остается в руководстве по эксплуатации.

Изготовитель не несет ответственность за неисправность изделия и не гарантирует безотказную работу изделия в случаях:

- самостоятельной установки изделия Потребителем или иным лицом, не являющимся работником специализированной сервисной организации;
- несоблюдения Потребителем правил эксплуатации;
- внесения изменений в конструкцию изделия;
- не проведения Потребителем технического обслуживания изделия в установленный настоящим «Руководством по эксплуатации» срок (не реже одного раза в год);
- несоблюдения Потребителем, торгующей или транспортной организациями правил транспортировки и хранения изделия;
- если изделие имеет механические повреждения или следы деформации бака (в том числе и скрытые);
- использования изделия не по назначению;
- отсутствия технического акта, подтверждающего наличие недостатков с подробным описанием неисправностей;

7. СВИДЕТЕЛЬСТВО О ПРИЁМКЕ

Накопительный бойлер косвенного нагрева «BALTGAS AQUA PB300F», заводской номер _____ признан годным для эксплуатации.

Штамп ОТК Дата изготовления « ____ » _____ 201__ г.

Адрес завода-изготовителя:

4243 Téglás, külterület 135/9. hrsz.

Tel.: 06(52) 582-700

Fax: 06(52) 384-126

E-mail: vevoszolgalat@hajdurt.hu

Web: www.hajdurt.hu

8. ОТМЕТКА ОБ УСТАНОВКЕ

ВНИМАНИЕ! Без заполнения полей данного раздела, гарантийный ремонт на установленное изделие не распространяется.

Накопительный бойлер косвенного нагрева «BALTGAZ AQUA PB300F» установлен, проверен и пущен в работу специалистом сервисной организации.

Название организации

Штамп организации

Работник

(ФИО)

(подпись)

Информация о бойлере косвенного нагрева «BALTGAZ AQUA PB300F» мне предоставлена. С гарантийными обязательствами ознакомлен(а). Осмотр изделия мною произведен. Внешних недостатков не обнаружено. Об основных правилах пользования я проинструктирован(а).

« ____ » _____ 201__ г.

_____ (подпись владельца)

9. ТЕХНИЧЕСКОЕ ОБСЛУЖИВАНИЕ ПРОВЕДЕНО:

За _____ год	Работник _____	_____	Штамп
	(Фамилия И.О.)	(подпись, дата)	организации
За _____ год	Работник _____	_____	Штамп
	(Фамилия И.О.)	(подпись, дата)	организации
За _____ год	Работник _____	_____	Штамп
	(Фамилия И.О.)	(подпись, дата)	организации
За _____ год	Работник _____	_____	Штамп
	(Фамилия И.О.)	(подпись, дата)	организации
За _____ год	Работник _____	_____	Штамп
	(Фамилия И.О.)	(подпись, дата)	организации
За _____ год	Работник _____	_____	Штамп
	(Фамилия И.О.)	(подпись, дата)	организации
За _____ год	Работник _____	_____	Штамп
	(Фамилия И.О.)	(подпись, дата)	организации

Корешок талона № 1
на гарантийный ремонт
Изыят “ ” 20 г.
Слесарь _____
(фамилия, подпись)

Линия отреза

Гарантийный талон

Адрес предприятия изготовителя:
4243 Tégváros, külterület 135/9. hrsz.

Талон № 1

на гарантийный ремонт накопительного бойлера
косвенного нагрева «ВАЛТGAZ AQUA RB300F»
Заводской № _____
Продан магазином _____

“ ” 20 г.

Штамп магазина _____ (подпись)

Аппарат установлен _____

(наименование и штамп организации)

Работник _____ (подпись) _____ (дата)

Владелец и его адрес _____

Подпись _____

Выполнены работы по устранению неисправностей _____

Слесарь _____ (подпись) _____ (дата)

Владелец _____ (подпись) _____ (дата)

УТВЕРЖДАЮ
Руководитель _____ (наименование организации)

Штамп “ ” 20 г.

(подпись)

Корешок талона № 2
на гарантийный ремонт
Изыят “ ” 20 г.
Слесарь _____
(фамилия, подпись)

Линия отреза

Гарантийный талон

Адрес предприятия изготовителя:
4243 Tégváros, külterület 135/9. hrsz.

Талон № 2

на гарантийный ремонт накопительного бойлера
косвенного нагрева «ВАЛТGAZ AQUA RB300F»
Заводской № _____
Продан магазином _____

“ ” 20 г.

Штамп магазина _____ (подпись)

Аппарат установлен _____

(наименование и штамп организации)

Работник _____ (подпись) _____ (дата)

Владелец и его адрес _____

Подпись _____

Выполнены работы по устранению неисправностей _____

Слесарь _____ (подпись) _____ (дата)

Владелец _____ (подпись) _____ (дата)

УТВЕРЖДАЮ
Руководитель _____ (наименование организации)

Штамп “ ” 20 г.

(подпись)

Корешок талона № 3
на гарантийный ремонт
Изыят “ ” 20 г.
Слесарь _____
(фамилия, подпись)

Линия отреза

Гарантийный талон

Адрес предприятия изготовителя:
4243 Tégváros, külterület 135/9. hrsz.

Талон № 3

на гарантийный ремонт накопительного бойлера
косвенного нагрева «ВАЛТGAZ AQUA RB300F»
Заводской № _____
Продан магазином _____

“ ” 20 г.

Штамп магазина _____ (подпись)

Аппарат установлен _____

(наименование и штамп организации)

Работник _____ (подпись) _____ (дата)

Владелец и его адрес _____

Подпись _____

Выполнены работы по устранению неисправностей _____

Слесарь _____ (подпись) _____ (дата)

Владелец _____ (подпись) _____ (дата)

УТВЕРЖДАЮ
Руководитель _____ (наименование организации)

Штамп “ ” 20 г.

(подпись)